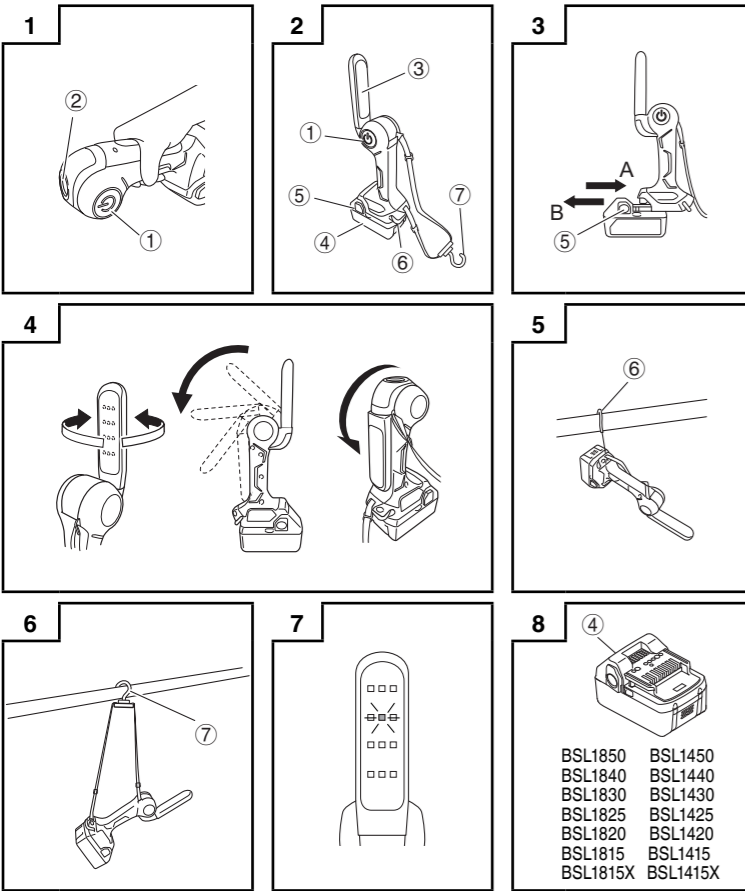


## UB 18DJL



	日本語	English	中国語
①	スイッチ	Switch	开关
②	トーチライト	LED Torchlight	LED手电筒
③	ワークライト	LED Worklight	LED工作灯
④	リチウムイオン蓄電池 (別売)	Battery (sold separately)	电池 (另售)
⑤	ラッチ	Latch	止动销
⑥	フック	Hook	钩子
⑦	ストラップフック	Strap hook	吊带钩

	中國語	한국어	Tiếng Việt
①	開關	스위치	Công tắc
②	LED手电筒	LED 후레쉬	Đèn pin LED
③	LED工作燈	LED 작업등	Đèn huỳnh quang LED
④	電池 (另售)	배터리 (별매)	Pin (bán riêng)
⑤	門鎖	래치	Chốt
⑥	掛鉤	고리	Móc
⑦	吊帶鉤	스트랩 고리	Móc treo dây đai

	ไทย	العربية	Português
①	สวิตช์	المفتاح	Interruptor
②	ไฟฉาย LED	LED كشاف	Lanterna LED
③	ไฟส่องทำงาน LED	LED مصباح	Luz de Trabalho LED
④	แบตเตอรี่ (จำหน่ายแยกต่างหาก)	البطارية (تباع منفصلة)	Bateria (vendida em separado)
⑤	สลัก	مزلاج	Trinco
⑥	ขอเกี่ยว	خطاف	Gancho
⑦	ขอเกี่ยวสายรัด	خطاف شريطي	Gancho para correa

### CORDLESS WORK LIGHT UB18DJL INSTRUCTION MANUAL

**WARNING:**

- Be careful of electrical shock.
- When not in use or during inspection and maintenance, be sure to turn the switch OFF on the unit, and remove the battery from it.
- Do not cover the work light with cloth, cardboards or other materials when the light is on. Doing so may result in fire.

**CAUTION:**

- Do not use any other than the specified batteries.
- Possibly hazardous optical radiation emitted from this product. Do not stare at operating lamp. May be harmful to the eye.
- The LED cover will remain at a high temperature when alight and immediately after use, so do not touch it.
- Be sure to turn the switch OFF when not using.
- Do not expose the work light to rain.
- Do not shock or disassemble the work light.
- Do not allow the work light to contact gasoline, thinner etc.
- Do not leave the work light in a car or the like that tends to be exposed to be searching heat of the sun (above 50 °C). Otherwise, troubles can result.

**SPECIFICATIONS**

LED Torchlight / Worklight	3 W × 1 pc. / 0.5 W × 12 pcs.
Dimensions (without battery)	78 mm (width) × 205 mm (length) × 108 mm (height)
Weight (without battery)	0.3 kg

	Battery	18 V			14.4 V		
		BSL1850	BSL1840	BSL1825	BSL1450	BSL1440	BSL1425
Torchlight (h)	(h)	43	35	22	37	30	18
Worklight [High/Medium/Low] mode (h)	(h)	16 / 30 / 51	13 / 24 / 41	8 / 15 / 26	15 / 28 / 49	12 / 23 / 39	8 / 14 / 25

Operating time (Approx.): Using full charged Battery  
Please refer to (Fig. 8) for batteries that can be used.

**HOW TO USE**

1. Battery insert/removal: Insert the battery in direction A until it clicks. To remove, extract it in direction B while holding down the latch. (Fig. 3)
2. Each press of the switch will cycle the light through "Torchlight", "Worklight (High)", "Worklight (Medium)", "Worklight (Low)" and "Off".
3. As shown in (Fig. 4), the facing of the worklight portion can be changed. Move the worklight portion by hand to point the light in a desired direction.
4. Use either the storage hook (Fig. 5) or strap hook (Fig. 6) when hanging the unit from a pipe.

**CAUTION:**

- Use cord or a similar article to fix the unit in place to prevent it from falling.
- When battery power is low, the battery protection function will switch the light off. For torchlight, the light will dim and go out. For worklight, the light will first switch over to single LED illumination, and then go out (Fig. 7). In these situations, promptly recharge the battery.
- Please remove battery if the unit will not be used for a long period of time.

**NOTE:** Make sure the instruction manuals supplied with the separately-purchased chargers and batteries are read thoroughly prior to use.

**NOTE:** The specifications herein are subject to change without prior notice.

### 充电式工作灯 UB18DJL 使用说明书

**警告:**

- 小心触电。
- 在不使用或检查和维修时，请务必关闭装置上的开关，并取出电池。
- 指示灯亮灯时请勿用布、硬纸板或其它物体盖住该灯。否则可能会导致火灾。

**注意:**

- 请勿使用指定之外的电池。
- 本产品发出的光辐射可能有危险。请勿盯着操作灯看。否则可能会损伤眼睛。
- 点亮时和用后不久，LED盖的温度很高，请勿触摸。
- 不使用时请务必关闭开关。
- 请勿将工作灯暴露于雨中。
- 请勿震动或拆卸工作灯。
- 请勿让工作灯接触汽油、稀释剂等。
- 请勿将工作灯留在车内等易受阳光照射而发热的地方(50℃以上)，否则会引起故障。

**规格**

LED手电筒/工作灯	3 W × 1 个 / 0.5 W × 12 个
尺寸 (电池除外)	78 mm (宽度) × 205 mm (长度) × 108 mm (高度)
重量 (电池除外)	0.3 kg

	電池	18 V			14.4 V		
		BSL1850	BSL1840	BSL1825	BSL1450	BSL1440	BSL1425
手电筒 (小时)	(小时)	43	35	22	37	30	18
工作灯 [高/中/低]模式 (小时)	(小时)	16 / 30 / 51	13 / 24 / 41	8 / 15 / 26	15 / 28 / 49	12 / 23 / 39	8 / 14 / 25

工作时间 (约): 使用充满电的电池  
有关可使用的电池请参见图8。

**使用方法**

1. 装卸电池  
沿着方向A插入电池直至发出咔嚓的响声。要拆下时，请边压下止动销边沿着方向B取出电池。(图3)
2. 每按一下开关，灯将转为“手电筒”、“工作灯(高)”、“工作灯(中)”、“工作灯(低)”或“关”。
3. 如图4所示，能改变工作灯部分面对的方向。请用手移动工作灯部分，将灯对着所需方向。
4. 当从管道上悬挂本灯时请使用储藏钩(图5)或吊带钩(图6)。

**注意:**

- 用绳子或类似物品将其固定，以防掉下。
- 当电池电力不足时，电池保护功能会将灯关闭。手电筒会变暗，然后熄灭。工作灯会先切换为单LED照明，然后熄灭(图7)。在这种情况下，请迅速给电池充电。
- 长期不使用时请取出电池。

**注:** 使用前请务必通读另售充电器和电池附带的使用说明书。

**注:** 所述规格如有变更，恕不另行通知。

### 日本語 コードレスワークライト UB18DJL 取扱説明書

**警告、注意、注**の意味について

**警告:** 誤った取扱いをしたときに、使用者が死亡または重傷を負う可能性が想定される内容のご注意。

**注意:** 誤った取扱いをしたときに、使用者が傷害を負う可能性が想定される内容および物的損害のみの発生が想定される内容のご注意。

**注:** 製品のすえ付け、操作、メンテナンスに関する重要なご注意。

**警告:**

- この取扱い説明書および当社カタログに記載されている指定の充電器や蓄電池を使用してください。指定以外の蓄電池を使用すると、破裂して障害や損害を及ぼす恐れがあります。
- 水につけたり、水をかけないでください。また、ぬれた手で、充電器の電源プラグに触れないでください。感電の恐れがあります。
- 使用しない、またはお手入れする場合は、スイッチを切り、蓄電池を本体から抜いてください。
- ライトが点灯中に布やダンボール等をかぶせないでください。発火の恐れがあります。

**注意:**

- 点灯中のライトを直接のぞき込んだり、目に向けしないでください。目を傷める原因になります。
- 点灯中や使用直後はライト照射部が高温になっていますので触れないでください。やけどの恐れがあります。

● 機体に強い衝撃を加えたり、分解しないでください。

● 雨の中で使用したり、炎天下に車内や金属箱のような高温(50℃以上)となりやすい場所に放置しないでください。故障の原因になります。

● ワークライトを開閉するときは、回転部に手をはさまないよう注意してください。

仕様	
白色LED	3W×1灯 / 0.5W×12灯
寸法 (電池なし)	78mm(幅)×205mm(長さ)×108mm(高さ)
質量 (電池なし)	0.3kg

連続使用時間例※ (満充電時)

	蓄電池	18V			14.4V		
		BSL1850	BSL1840	BSL1825	BSL1450	BSL1440	BSL1425
トーチライト (時間)	(時間)	43	35	22	37	30	18
ワークライト(強/中/弱)(時間)	(時間)	16 / 30 / 51	13 / 24 / 41	8 / 15 / 26	15 / 28 / 49	12 / 23 / 39	8 / 14 / 25

※連続使用時間は電池の種類や使用状態により異なります。  
● ご使用できる蓄電池は図8\*の通りです。\*BSL1820/1815/1815Xを除く。

**使用方法**

1. 蓄電池をA 方向に「カチッ」と音がするまでさし込みます。はすすときは、ラッチを押しながら、B方向に抜いてください。(図3)

2. ライトはスイッチを押すたびに、[トーチライト]、[ワークライト(強)]、[ワークライト(中)]、[ワークライト(弱)]、[消灯]に切り替わります。

3. ワークライト部は(図4)のように向きを変えることができます。ワークライト部を手で回して照射方向を切り替えてください。

4. パイプなどに吊り下げる場合は、収納フック(図5)またはストラップフック(図6)を使用します。

**注**

- フック使用時は、機体が落下しないように必ずひもなどでフックがパイプからはずれないように固定して、落下防止してください。
- リチウムイオン蓄電池の寿命を長くするため、電池電圧が低下すると出力を停止する保護機能がついています。電池電圧が低下すると、出力を停止する前にワークライトLEDの1灯点灯に切り替わり(図7)、その後突然に消灯します。この場合はすみやかに充電してください。
- 長時間使用しないときは、蓄電池を抜いておいてください。

**ご修理のときは**

もし正常に作動しなくなった場合は、決してご自身で修理をなさらないでお願い求めの販売店にご依頼ください。

ご不明な点や、取扱い上でお困りの点がありましたら、ご遠慮なく下記までお問い合わせください。

**蓄電池はリサイクルへ**.....

コードレス工具に使用の蓄電池はリサイクル可能な貴重な資源です。蓄電池や製品の廃棄の際は、リサイクルにご協力いただき、お買い求めの販売店にご持参ください。

なお、新しい蓄電池は、当社純正品をお使いください。当社指定の蓄電池以外の使用や分解、改造した物(蓄電池を分解してセルなどの内蔵部品を交換した物を含みます)は、安全性や製品に関する保証はできません。

「電動工具お客様相談センター」  
☎0120-208822 (フリーダイヤル・無料)  
(土・日・祝日を除く 午前9:00~午後5:00)  
※携帯電話からはご利用になれません。

電動工具ホームページ  
http://www.koki-holdings.co.jp/powertools/

**工機ホールディングス株式会社**

〒108-6020 東京都港区港南2丁目15番1号 (品川インターシティA棟)  
国内営業本部 TEL (03)5783-0626 (代)



### 中國語 充電式照明光管 UB18DJL 使用說明書

**警告:**

- 小心觸電。
- 不使用或檢修時，請務必將本工具的電源關閉，並取出電池。
- 工作燈亮起時，請勿將布類、紙板或其他物品覆蓋在上面，否則可能會導致火災。

**注意:**

- 請勿使用指定以外的電池。
- 本產品可能散發有害光輻射。請勿凝視工作燈，可能會對眼睛造成傷害。
- 亮燈時及剛使用過後的LED燈蓋呈高溫狀態，請勿觸摸。
- 不使用時請務必將電源關閉。
- 請勿使照明光管受雨淋。
- 請勿分解照明光管或使其受衝撞。
- 請勿使工作燈接觸到汽油、稀釋劑等。
- 請勿將照明光管放置於車內或易受太陽直射(溫度高於50度)之場所。否則可能導致事故發生。

**規格**

LED 手電筒 / 工作燈	3 W × 1 Pcs. / 0.5 W × 12 Pcs.
尺寸 (不含電池)	78 mm (寬度) × 205 mm (長度) × 108 mm (高度)
重量 (不含電池)	0.3 kg

	電池	18 V			14.4 V		
		BSL1850	BSL1840	BSL1825	BSL1450	BSL1440	BSL1425
手電筒 (h)	(h)	43	35	22	37	30	18
工作燈 [高/中/低] 模式 (h)	(h)	16 / 30 / 51	13 / 24 / 41	8 / 15 / 26	15 / 28 / 49	12 / 23 / 39	8 / 14 / 25

動作時間 (約): 使用充滿電的電池  
有關可使用的電池請參閱 (圖8)。

**使用方法**

1. 安裝/移除電池  
循A方向放入電池直到其卡入定位。移除電池時，請按住門鎖再循B方向拔出。(圖3)
2. 每次按下開關即可輪流切換燈光為「手電筒」、「工作燈(高)」、「工作燈(中)」、「工作燈(低)」和「關閉」。
3. 如 (圖4) 所示，工作燈部位的面向可以改變。用手移動工作燈部位，調整至您所需的面向。
4. 從管子懸掛本工具時，請使用收納鉤 (圖5) 或吊带鉤 (圖6)。

**注意:**

- 使用軟線或類似物品將其固定到位以防止掉落。
- 當電池電量不足時，電池的保護功能會使燈關閉。手電筒的燈光會變得暗淡並熄滅。工作燈則會先切換至單顆LED照明，然後熄滅 (圖7)。在這種情況下，請及時進行電池的充電。
- 長時間不使用本工具時，請將電池取出。

**註:** 請確認另售的充電器及電池附有使用說明書，並於使用前仔細閱讀。

**註:** 規格如有變更，恕不另行通知。

### 한국어 리튬 충전식 LED 랜턴 UB18DJL 사용설명서

**경고:**

- 감전 사고에 주의하십시오.
- 사용하지 않을 때나 검사 및 정비 시에는 반드시 장치를 고고 배터리를 분리하십시오.
- 작업등이 켜져 있을 때 천, 판지 또는 기타 물질로 작업등을 덮지 마십시오. 화재가 발생할 수 있습니다.

**주의:**

- 지정되지 않은 배터리를 사용하지 마십시오.
- 건강에 유해할 수 있는 본 제품에서 방출되는 광학 방사선, 작동 램프를 응시하지 마십시오. 눈에 해로울 수 있습니다.

- LED를 켜 두거나 사용한 직후에는 LED 커버가 뜨거우므로 만지지 마십시오.
- 사용하지 않을 때는 반드시 전원을 끄십시오.
- 작업등에 비를 맞지 마십시오.
- 작업등에 충격을 주거나 분해하지 마십시오.
- 작업등에 가솔린, 시너 등이 묻지 않도록 하십시오.
- 자동차 안 또는 태양의 직사광선(50° C 이상)에 노출될 수 있는 곳에 작업등을 두지 마십시오. 그렇지 않으면 문제가 발생할 수 있습니다.

**사양**

LED 후레쉬/작업등	3 W × 1 Pcs. / 0.5 W × 12 Pcs.
크기 (배터리 제외)	78 mm (폭) × 205 mm (길이) × 108 mm (높이)
무게 (배터리 제외)	0.3 kg

	배터리	18 V			14.4 V		
		BSL1850	BSL1840	BSL1825	BSL1450	BSL1440	BSL1425
후레쉬 (h)	(h)	43	35	22	37	30	18
작업등 [강/중/약] 모드 (h)	(h)	16 / 30 / 51	13 / 24 / 41	8 / 15 / 26	15 / 28 / 49	12 / 23 / 39	8 / 14 / 25

사용 시간 (약): 완충 배터리 사용 시  
사용할 수 있는 충전지는 그림 8을 참조하십시오.

**사용법**

1. 배터리 삽입/제거  
백 소리가 날 때까지 A 방향으로 배터리를 삽입합니다. 제거하려면 래치를 잡고 배터리를 B 방향으로 빼냅니다. (그림 3)
2. 스위치를 누를 때마다 조명이 “후레쉬”, “작업등(강)”, “작업등(중)”, “작업등(약)” “꺼짐” 사이에서 전환됩니다.
3. 그림 4에 표시된 것처럼 작업등이 향하는 방향을 변경할 수 있습니다. 조명이 원하는 방향을 가리키도록 작업등 부분을 손으로 옮기십시오.
4. 파이프에 장치를 걸 때 보관 고리 (그림 5) 또는 스트랩 고리(그림 6)를 사용하십시오.

**주의:**

- 코드 또는 이와 유사한 물건을 사용해 떨어지지 않도록 기기를 고정시키십시오.
- 배터리 전원이 부족하면 충전지 보호 기능이 조명을 끕니다. 후레쉬의 경우 조명이 희미해지면서 꺼지며, 작업등의 경우에는 먼저 조명이 한 개 LED만 꺼지는 것으로 전환된 다음 꺼집니다 (그림 7). 이 경우 즉시 배터리를 충전하십시오.
- 장치를 장기간 사용하지 않을 경우 배터리를 제거하십시오.

**참고:** 별도로 판매되는 충전기와 배터리를 구매한 경우 사용하기 전에 함께 제공되는 사용 설명서를 빠짐없이 읽으십시오.

**참고:** 본 설명서의 사양은 예고 없이 변경될 수 있습니다.

<p>Tiếng Việt</p>	<p><b>HƯỚNG DẪN SỬ ĐÈN HUỖNH QUANG DÙNG PIN UB18DJL</b></p>
<p><b>⚠ CẢNH BÁO:</b></p> <ul style="list-style-type: none"><li>● Cần thận không để bị điện giật.</li> <li>● Khi không sử dụng hoặc đang bảo dưỡng và kiểm tra, phải chắc chắn rằng đã nhấn nút tắt máy OFF và đã tháo pin ra khỏi máy.</li> <li>● Không che phủ đèn chiếu sáng bằng vải, giấy các-tông hoặc các vật liệu khác khi đèn đang bật. Việc này có thể gây hỏa hoạn.</li></ul> <p><b>CHÚ Ý:</b></p> <ul style="list-style-type: none"><li>● Không sử dụng bất kỳ loại pin nào khác với các loại pin đã được chỉ định.</li> <li>● Có thể có bức xạ quang học nguy học phát ra từ sản phẩm này. Không nhìn chăm chăm vào khi đang thao tác đèn. Điều này có thể gây hại cho mắt.</li></ul>	<ul style="list-style-type: none"><li>● Phần nắp đèn LED rất nóng khi phát sáng và ngay sau khi sử dụng, nên tránh không chạm vào.</li> <li>● Phải chắc chắn rằng đã tắt máy OFF khi không sử dụng.</li> <li>● Không để đèn dưới mưa.</li> <li>● Không va đập hoặc tháo rời đèn</li> <li>● Không để đèn tiếp xúc với xăng dầu, dung môi, v.v...</li> <li>● Không để đèn trong xe hơi hoặc những nơi trong tự có khuynh hướng tiếp xúc với nhiệt mặt trời (trên 50 °C). Nếu không, có thể dẫn tới nguy hiểm.</li></ul>

#### THÔNG SỐ KỸ THUẬT

LED Đèn pin / Đèn huỳnh quang	3 W × 1 Pc. / 0,5 W × 12 Pcs.
Kích thước (không có pin)	78 mm (chiều rộng) × 205 mm (chiều dài) × 108 mm (chiều cao)
Trọng lượng (không có pin)	0,3 kg

	Pin	18 V			14,4 V		
		BSL1850	BSL1840	BSL1825	BSL1450	BSL1440	BSL1425
Đèn pin	(h)	43	35	22	37	30	18
Đèn huỳnh quang							
Chế độ [Cao/Trung bình/Thấp] (h)		16 / 30 / 51	13 / 24 / 41	8 / 15 / 26	15 / 28 / 49	12 / 23 / 39	8 / 14 / 25

Thời gian vận hành (Khoảng): Sử dụng pin sạc toàn bộ

Vui lòng tham khảo **(Hình 8)** để biết thêm thông tin về loại pin dự trữ có thể sử dụng.

#### CÁCH SỬ DỤNG

1. Lắp/tháo pin: Lắp pin theo hướng A cho đến khi nghe tiếng tách.

Để tháo pin, để chốt xuống và rút pin ra theo hướng B. **(Hình 3)**

2. Mỗi lần nhấn công tắc, ánh sáng đèn sẽ thay đổi luân phiên giữa “Đèn pin”, “Đèn huỳnh quang (Cao)”, “Đèn huỳnh quang (Trung bình)”, “Đèn huỳnh quang (Thấp)” và “Tắt”. Như hiển thị trong **(Hình 4)**, phần khớp chuyển đổi bên ngoài đèn huỳnh quang có thể thay đổi. Dùng tay di chuyển phần khớp chuyển đổi của đèn huỳnh quang để hướng đèn đến vị trí mong muốn.

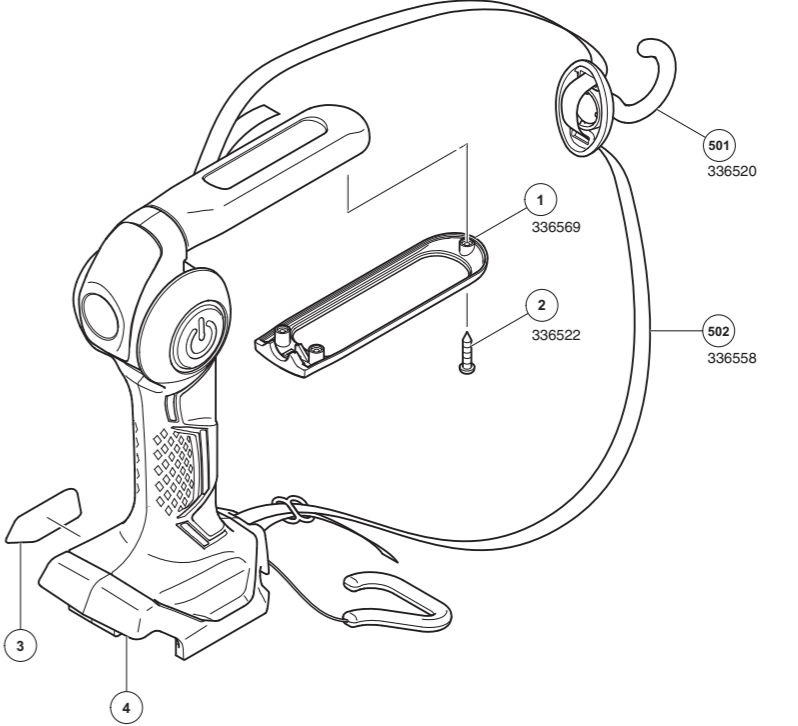
4. Sử dụng móc treo bảo quản **(Hình 5)** hoặc móc treo dây đai **(Hình 6)** khi treo thiết bị trên ống.

- Phần nắp đèn LED rất nóng khi phát sáng và ngay sau khi sử dụng, nên tránh không chạm vào.
- Phải chắc chắn rằng đã tắt máy OFF khi không sử dụng.
- Không để đèn dưới mưa.
- Không va đập hoặc tháo rời đèn
- Không để đèn tiếp xúc với xăng dầu, dung môi, v.v...
- Không để đèn trong xe hơi hoặc những nơi trong tự có khuynh hướng tiếp xúc với nhiệt mặt trời (trên 50 °C). Nếu không, có thể dẫn tới nguy hiểm.

UB18DJL	العربية	العربية																														
<p><b>⚠ تحذيرات</b></p> <ul style="list-style-type: none"><li>● سوف يبقى غطاء ضوء LED عند درجة حرارة مرتفعة عند الاشتعال وعلى الفور بعد الاستخدام، لا تقم بلمسه.</li> <li>● تأكد من إيقاف تشغيل المفتاح في حال عدم استخدامه.</li> <li>● لا تعرض إضاءة العمل للمطر.</li> <li>● لا تهب إضاءة العمل أو تفككه.</li> <li>● لا تسمح لإضاءة العمل بلامسة البنزين أو مخفف القوام وما إلى ذلك.</li> <li>● لا تترك إضاءة العمل بالسيارة أو ما شابه ذلك حيث يكون عرضة لحرارة الشمس التالفة (أكثر من 50 درجة سيلزيوس). وإلا، قد تحدث مشكلات.</li></ul>	<ul style="list-style-type: none"><li>● احترس من الصدمة الكهربائية.</li> <li>● في حال عدم استخدامه، أو أثناء الفحص والصيانة، تأكد من إيقاف تشغيل المفتاح بالوحدة، وأزل البطارية منه.</li> <li>● لا تغط مصباح العمل باستخدام قطعة قماش أو الورق المعقوى أو غيرها من المواد عندما يكون الضوء مضاء.قد ينتج عن ذلك حدوث حريق.</li></ul> <p><b>تحذير</b></p> <ul style="list-style-type: none"><li>● لا تستخدم أي بطاريات غير البطاريات المحددة.</li> <li>● قد ينبعث من هذا المنتج إشعاع ضوئي خطير. لا تحدد في المصباح المضنيء. فقد يؤدي ذلك إلى إصابة عينيك بالضرر.</li></ul>	<p><b>المواصفات</b></p> <table> <tbody><tr> <td>LED كشاف / مصباح</td> <td>3 وات 1 × قطعة / 0.5 وات 12 × قطعة</td></tr> <tr> <td>الأبعاد (بدون بطارية)</td> <td>78 مم (عرض) × 205 مم (طول) × 108 مم (الارتفاع)</td></tr> <tr> <td>الوزن (بدون بطارية)</td> <td>0.3 كجم</td></tr> </tbody></table>	LED كشاف / مصباح	3 وات 1 × قطعة / 0.5 وات 12 × قطعة	الأبعاد (بدون بطارية)	78 مم (عرض) × 205 مم (طول) × 108 مم (الارتفاع)	الوزن (بدون بطارية)	0.3 كجم																								
LED كشاف / مصباح	3 وات 1 × قطعة / 0.5 وات 12 × قطعة																															
الأبعاد (بدون بطارية)	78 مم (عرض) × 205 مم (طول) × 108 مم (الارتفاع)																															
الوزن (بدون بطارية)	0.3 كجم																															
<table> <tbody><tr> <th rowspan="2"></th> <th rowspan="2">14.4V</th> <th colspan="3">18V</th> <th rowspan="2">البطارية</th> </tr> <tr> <th>BSL1425</th> <th>BSL1440</th> <th>BSL1450</th> <th>BSL1825</th> <th>BSL1840</th> <th>BSL1850</th> </tr> <tr> <td>كشاف</td> <td>(h)</td> <td>18</td> <td>30</td> <td>37</td> <td>22</td> <td>35</td> <td>43</td> <td>(ساعة)</td> </tr> <tr> <td>الوضع [منخفض/متوسط/مرتفع] (ساعة)</td> <td></td> <td>25 /14 / 8</td> <td>39 / 23 / 12</td> <td>49 / 28 / 15</td> <td>26 / 15 / 8</td> <td>41 / 24 / 13</td> <td>51 / 30 / 16</td> <td></td> </tr> </tbody></table> <p>وقت التشغيل (تقريبًا): استخدم البطارية المشحونة بالكامل</p> <p>يُرجى الرجوع إلى <b>(الشكل 8)</b> لبطاريات التخزين التي يمكن استخدامها.</p>		14.4V	18V			البطارية	BSL1425	BSL1440	BSL1450	BSL1825	BSL1840	BSL1850	كشاف	(h)	18	30	37	22	35	43	(ساعة)	الوضع [منخفض/متوسط/مرتفع] (ساعة)		25 /14 / 8	39 / 23 / 12	49 / 28 / 15	26 / 15 / 8	41 / 24 / 13	51 / 30 / 16			
			14.4V	18V			البطارية																									
	BSL1425	BSL1440		BSL1450	BSL1825	BSL1840		BSL1850																								
كشاف	(h)	18	30	37	22	35	43	(ساعة)																								
الوضع [منخفض/متوسط/مرتفع] (ساعة)		25 /14 / 8	39 / 23 / 12	49 / 28 / 15	26 / 15 / 8	41 / 24 / 13	51 / 30 / 16																									
<p><b>تحذير:</b></p> <ul style="list-style-type: none"><li>● استخدم سلك أو مادة مشابهة لتثبيت الوحدة في مكانها لمنعها من السقوط</li> <li>● عند انخفاض طاقة البطارية، تقوم وظيفة حماية تخزين البطارية بإطفاء الضوء. يقل ضوء الكشاف ثم يتلاشى. أما بالنسبة للمصباح فيتحول إلى الإضاءة باستخدام لمبة واحدة ثم يتلاشى <b>(الشكل 7)</b>.</li> <li>● يُرجى نزاع البطارية في حالة عدم استخدام الوحدة لفترة طويلة.</li></ul> <p><b>ملاحظة:</b> تأكد من قراءة دليل التعليمات بالكامل المرفق مع الشواحن والبطاريات التي تم شراؤها بشكل منفصل قبل الاستخدام.</p> <p><b>ملاحظة:</b> تتغير المواصفات المذكورة هنا دون إعلام مسبق.</p>	<p><b>كيفية الاستخدام</b></p> <ol style="list-style-type: none"><li>1 إدخال/ازالة البطارية <p>أدخل البطارية في الاتجاه A حتى تستقر. لإزالتها، انزعها من الاتجاه B مع الضغط باستمرار على المزلاج. <b>(الشكل 3)</b></p></li> <li>2 كل ضغطة على مفتاح التبديل ستعمل على تشغيل دورة الضوء من خلال «المشعل»، «ضوء العمل (منخفض)»، «ضوء العمل (متوسط)»، «ضوء العمل (مرتفع)» و «إيقاف» التشغيل.</li> <li>3 بتحريك كما هو مبين في <b>(الشكل 4)</b>، يمكن تغيير توجيه جزء المصباح. قم بتحريك جزء المصباح يدويًا لتوجيه الضوء إلى الاتجاه المرغوب فيه.</li> <li>4 استخدم خطف التخزين <b>(الشكل 5)</b> أو الخطف الشريطي <b>(الشكل 6)</b> عند تعليق الوحدة من أنبوب.</li></ol>																															

<p>ไทย</p>	<p>คู่มือการใช้งานไฟส่องสว่างไร้สาย UB18DJL</p>																																						
<p><b>⚠ คำเตือน:</b></p> <ul style="list-style-type: none"><li>● ระวังไฟฟ้าช็อต</li> <li>● หากไม่ได้รับหรือระหว่างการตรวจสอบและดูแลรักษา ให้ปิดเครื่องและนำแบตเตอรี่ออก</li> <li>● อย่าให้มีผ้า กระดาษหรือวัสดุอื่น ๆ ปิดคลุมไฟแสดงการทำงานขณะไฟแจ้งสถานะการทำงานอยู่เนื่องจากอาจทำให้เกิดเพลิงไหม้ได้</li></ul> <p><b>ข้อควรระวัง:</b></p> <ul style="list-style-type: none"><li>● อย่าใช้แบตเตอรี่อื่นนอกเหนือจากที่ระบุ</li> <li>● อาจเกิดการแผ่รังสีเชิงแสงที่เป็นอันตรายได้</li> <li>● อย่าจ้องที่หลอดไฟขณะทำงาน อาจเป็นอันตรายต่อดวงตา</li></ul>	<ul style="list-style-type: none"><li>● หลีกเลี่ยง LED จะมีความร้อนสูงขณะติดสว่าง และหลังทำงานใหม่ ๆ อย่าสัมผัสโศดจน</li> <li>● อย่าสัมผัสปิดเครื่องขณะไม่ได้ใช้งาน</li> <li>● อย่าให้ไฟส่องพื้นที่ปฏิบัติงานโดนฝน</li> <li>● อย่ากระแทกหรือถอดแยกส่วนประกอบของไฟส่องพื้นที่ปฏิบัติงาน</li> <li>● อย่าให้ไฟส่องพื้นที่ปฏิบัติงานโดนน้ำมันเบนซิน กิโนเนอร์ซอล</li> <li>● อย่าทิ้งไฟส่องพื้นที่ปฏิบัติงานไว้ในรถหรือทิ้งไว้โดยอาจได้รับความร้อนจากแสงอาทิตย์ (มากกว่า 50°C) ไม่เช่นนั้น อาจเกิดปัญหาขึ้นได้</li></ul>																																						
<p><b>รายละเอียดจำเพาะ</b></p> <table> <tbody><tr> <td>LED ไฟฉาย / ไฟส่องทำงาน</td> <td>3 W × 1 ชิ้น / 0.5 W × 12 ชิ้น</td></tr> <tr> <td>ขนาด (ไม่ใส่แบตเตอรี่)</td> <td>78 มม. (ความกว้าง) × 205 มม. (ความยาว) × 108 มม. (ความสูง)</td></tr> <tr> <td>น้ำหนัก (ไม่ใส่แบตเตอรี่)</td> <td>0.3 กก.</td></tr> </tbody></table>	LED ไฟฉาย / ไฟส่องทำงาน	3 W × 1 ชิ้น / 0.5 W × 12 ชิ้น	ขนาด (ไม่ใส่แบตเตอรี่)	78 มม. (ความกว้าง) × 205 มม. (ความยาว) × 108 มม. (ความสูง)	น้ำหนัก (ไม่ใส่แบตเตอรี่)	0.3 กก.																																	
LED ไฟฉาย / ไฟส่องทำงาน	3 W × 1 ชิ้น / 0.5 W × 12 ชิ้น																																						
ขนาด (ไม่ใส่แบตเตอรี่)	78 มม. (ความกว้าง) × 205 มม. (ความยาว) × 108 มม. (ความสูง)																																						
น้ำหนัก (ไม่ใส่แบตเตอรี่)	0.3 กก.																																						
<table> <tbody><tr> <th rowspan="2"></th> <th rowspan="2">แบตเตอรี่</th> <th colspan="3">18 V</th> <th colspan="3">14.4 V</th> </tr> <tr> <th>BSL1850</th> <th>BSL1840</th> <th>BSL1825</th> <th>BSL1450</th> <th>BSL1440</th> <th>BSL1425</th> </tr> <tr> <td>ไฟฉาย</td> <td>(h)</td> <td>43</td> <td>35</td> <td>22</td> <td>37</td> <td>30</td> <td>18</td> </tr> <tr> <td>ไฟส่องทำงาน</td> <td></td> <td></td> <td></td> <td></td> <td></td> <td></td> <td></td> </tr> <tr> <td>[สูง/ปานกลาง/ต่ำ] (h)</td> <td></td> <td>16 / 30 / 51</td> <td>13 / 24 / 41</td> <td>8 / 15 / 26</td> <td>15 / 28 / 49</td> <td>12 / 23 / 39</td> <td>8 / 14 / 25</td> </tr> </tbody></table> <p>ระยะเวลาการใช้งาน (ประมาณ): ใช้งานเมื่อแบตเตอรี่เต็ม</p> <p>ดูคำแนะนำเกี่ยวกับแบตเตอรี่สำหรับจัดเก็บที่สามารถใช้งานได้จาก <b>(ภาพที่ 8)</b></p>		แบตเตอรี่	18 V			14.4 V			BSL1850	BSL1840	BSL1825	BSL1450	BSL1440	BSL1425	ไฟฉาย	(h)	43	35	22	37	30	18	ไฟส่องทำงาน								[สูง/ปานกลาง/ต่ำ] (h)		16 / 30 / 51	13 / 24 / 41	8 / 15 / 26	15 / 28 / 49	12 / 23 / 39	8 / 14 / 25	
			แบตเตอรี่	18 V			14.4 V																																
	BSL1850	BSL1840		BSL1825	BSL1450	BSL1440	BSL1425																																
ไฟฉาย	(h)	43	35	22	37	30	18																																
ไฟส่องทำงาน																																							
[สูง/ปานกลาง/ต่ำ] (h)		16 / 30 / 51	13 / 24 / 41	8 / 15 / 26	15 / 28 / 49	12 / 23 / 39	8 / 14 / 25																																
<p><b>วิธีการใช้</b></p> <ol style="list-style-type: none"><li>1. การใส่/ถอดแบตเตอรี่: ใส่แบตเตอรี่ตามที่ทาง A จนกระทั่งคลิก หากต้องการถอดออกให้ดึงออกตามที่ทาง B ขณะที่สลิกล็อกยังงักหน้าอง (รูปที่ 3)</li> <li>2. ทุกครั้งที่กดสวิทช์ การทำงานจะเวียนรอบไฟสถานะระหว่าง “ไฟฉาย” “ไฟส่องทำงาน (สูง)” และ “ไฟส่องทำงาน (ปานกลาง)” “ไฟส่องทำงาน (ต่ำ)” และ “ดับ”</li> <li>3. จาก <b>(ภาพที่ 4)</b> หน้าของไฟส่องทำงานสามารถปรับเปลี่ยนได้ ปรับไฟส่องทำงานด้วยมือเพื่อส่องไปยังทิศทางที่ต้องการ</li> <li>4. ใช้ข้อเกี่ยวสำหรับจัดเก็บ <b>(ภาพที่ 5)</b> หรือข้อเกี่ยวสายรัด <b>(ภาพที่ 6)</b> ขณะพียงแขวนเครื่องจากท่อ</li></ol>	<p><b>ข้อควรระวัง:</b></p> <ul style="list-style-type: none"><li>● ใช้สายรัดหรือวัสดุใกล้เคียงเพื่อยึดอุปกรณ์เข้าที่ไม่ให้ตกหล่นลงมา</li> <li>● หากประจุไฟแบตเตอรี่เหลือน้อย ระบบป้องกันแบตเตอรี่สำหรับจัดเก็บจะปิดไฟสถานะลง สำหรับไฟฉาย ไฟצהร และดับไป สำหรับไฟส่องทำงาน ไฟจะเริ่มจากเปลี่ยนเป็น LED ดวงเดียว จากนั้นดับลง <b>(ภาพที่ 7)</b> ในกรณีนี้ ให้รีบชาร์จไฟแบตเตอรี่</li> <li>● กรุณานำแบตเตอรี่ออกหากไม่ได้ใช้เครื่องเป็นเวลานาน</li></ul> <p><b>หมายเหตุ:</b> จัดเตรียมคู่มือการใช้งานไว้พร้อมกับเครื่องชาร์จที่จัดซื้อแยกต่างหากและแบตเตอรี่ และศึกษาข้อมูลก่อนใช้งาน</p> <p><b>หมายเหตุ:</b> รายละเอียดทางเทคนิคที่ระบุไว้ในนี้อาจมีการเปลี่ยนแปลงโดยไม่ต้องแจ้งให้ทราบล่วงหน้า</p>																																						

<p>Português</p>	<p>MANUAL DE INSTRUÇÕES DA LUZ DE TRABALHO SEM FIOS UB18JL</p>																																						
<p><b>⚠ AVISO:</b></p> <ul style="list-style-type: none"><li>● Tenha cuidado com os choques eléctricos.</li> <li>● Quando não utilizado ou durante a inspeção e manutenção, certifique de que coloca o interruptor na posição OFF na unidade e de que retira a bateria.</li> <li>● Não tape a luz de trabalho com um pano, cartões ou outros materiais, quando a luz estiver acesa. Caso contrário, pode resultar em incêndio.</li></ul> <p><b>CUIDADO:</b></p> <ul style="list-style-type: none"><li>● Não utilize uma bateria diferente das baterias especificadas.</li> <li>● Existe o perigo de emissão de radiação ótica perigosa por este produto. Não olhe diretamente para a Luz de funcionamento. Isto pode ser prejudicial aos olhos.</li></ul>	<ul style="list-style-type: none"><li>● A tampa LED irá permanecer a uma temperatura elevada quando aceso e imediatamente após a utilização, por isso, não lhe toque.</li> <li>● Certifique-se de que coloca o interruptor na posição OFF quando não é utilizado.</li> <li>● Não exponha a luz de trabalho à chuva.</li> <li>● Não permita impactos nem desmonte a luz de trabalho.</li> <li>● Não permita que a luz de trabalho entre em contacto com gasolina, diluente etc.</li> <li>● Não deixe a luz de trabalho num carro ou local semelhante exposto ao calor do sol (acima de 50 °C). Caso contrário, pode resultar em problemas.</li></ul>																																						
<p><b>ESPECIFICAÇÕES</b></p> <table> <tbody><tr> <td>LED Lanterna / Luz de Trabalho</td> <td>3 W × 1 peças / 0,5 W × 12 peças</td></tr> <tr> <td>Dimensões (sem bateria)</td> <td>78 mm (largura) × 205 mm (comprimento) × 108 mm (altura)</td></tr> <tr> <td>Peso (sem bateria)</td> <td>0,3 kg</td></tr> </tbody></table>	LED Lanterna / Luz de Trabalho	3 W × 1 peças / 0,5 W × 12 peças	Dimensões (sem bateria)	78 mm (largura) × 205 mm (comprimento) × 108 mm (altura)	Peso (sem bateria)	0,3 kg																																	
LED Lanterna / Luz de Trabalho	3 W × 1 peças / 0,5 W × 12 peças																																						
Dimensões (sem bateria)	78 mm (largura) × 205 mm (comprimento) × 108 mm (altura)																																						
Peso (sem bateria)	0,3 kg																																						
<table> <tbody><tr> <th rowspan="2"></th> <th rowspan="2">Bateria</th> <th colspan="3">18 V</th> <th colspan="3">14,4 V</th> </tr> <tr> <th>BSL1850</th> <th>BSL1840</th> <th>BSL1825</th> <th>BSL1450</th> <th>BSL1440</th> <th>BSL1425</th> </tr> <tr> <td>Lanterna</td> <td>(h)</td> <td>43</td> <td>35</td> <td>22</td> <td>37</td> <td>30</td> <td>18</td> </tr> <tr> <td>Luz de Trabalho</td> <td></td> <td></td> <td></td> <td></td> <td></td> <td></td> <td></td> </tr> <tr> <td>Modo [Alta/Média/Baixa] (h)</td> <td></td> <td>16 / 30 / 51</td> <td>13 / 24 / 41</td> <td>8 / 15 / 26</td> <td>15 / 28 / 49</td> <td>12 / 23 / 39</td> <td>8 / 14 / 25</td> </tr> </tbody></table> <p>Tempo de funcionamento (Aprox.): utilizando bateria com carga completa</p> <p>Consulte a <b>(Fig. 8)</b> para as baterias de armazenamento que podem ser usadas.</p>		Bateria	18 V			14,4 V			BSL1850	BSL1840	BSL1825	BSL1450	BSL1440	BSL1425	Lanterna	(h)	43	35	22	37	30	18	Luz de Trabalho								Modo [Alta/Média/Baixa] (h)		16 / 30 / 51	13 / 24 / 41	8 / 15 / 26	15 / 28 / 49	12 / 23 / 39	8 / 14 / 25	
			Bateria	18 V			14,4 V																																
	BSL1850	BSL1840		BSL1825	BSL1450	BSL1440	BSL1425																																
Lanterna	(h)	43	35	22	37	30	18																																
Luz de Trabalho																																							
Modo [Alta/Média/Baixa] (h)		16 / 30 / 51	13 / 24 / 41	8 / 15 / 26	15 / 28 / 49	12 / 23 / 39	8 / 14 / 25																																
<p><b>COMO UTILIZAR</b></p> <ol style="list-style-type: none"><li>1. Introduzir/remover a bateria <p>Introduza a bateria na direcção A até que encaixe com um clique. Para a retirar, puxe-a na direcção B enquanto prime o trinco. <b>(Fig. 3)</b></p></li> <li>2. Cada pressão do interruptor mudará a luz entre "Lanterna", "Luz de Trabalho (Alta)", "Luz de Trabalho (Média)", "Luz de Trabalho (Baixa)" e "Apagada".</li> <li>3. Como mostrado na <b>(Fig. 4)</b>, a direcção da parte da luz de trabalho pode ser alterada. Mova a parte da luz de trabalho com a mão para apontar a luz para uma direcção desejada.</li> <li>4. Use o gancho de armazenamento <b>(Fig. 5)</b> ou o gancho para correia <b>(Fig. 6)</b> quando suspender a unidade em um tubo.</li></ol>	<p><b>CUIDADO:</b></p> <ul style="list-style-type: none"><li>● Utilize um fio ou algo semelhante para fixar a unidade e impedir que caia.</li> <li>● Quando a energia da bateria estiver baixa, a função de proteção da bateria de armazenamento apagará a luz. Para a lanterna, a luz se escurecerá e se apagará. Para a luz de trabalho, primeiro a luz mudará para iluminação LED simples e, em seguida, se apagará <b>(Fig. 7)</b>. Nestas situações, recarregue a bateria imediatamente.</li> <li>● Retire a bateria se não for usar a unidade durante um longo período de tempo.</li></ul> <p><b>NOTA:</b> Certifique-se de que lê atentamente os manuais de instruções fornecidos com os carregadores e baterias comprados em separado antes da utilização.</p> <p><b>NOTA:</b> As especificações estão sujeitas a alterações sem aviso prévio.</p>																																						



# Koki Holdings Co., Ltd.