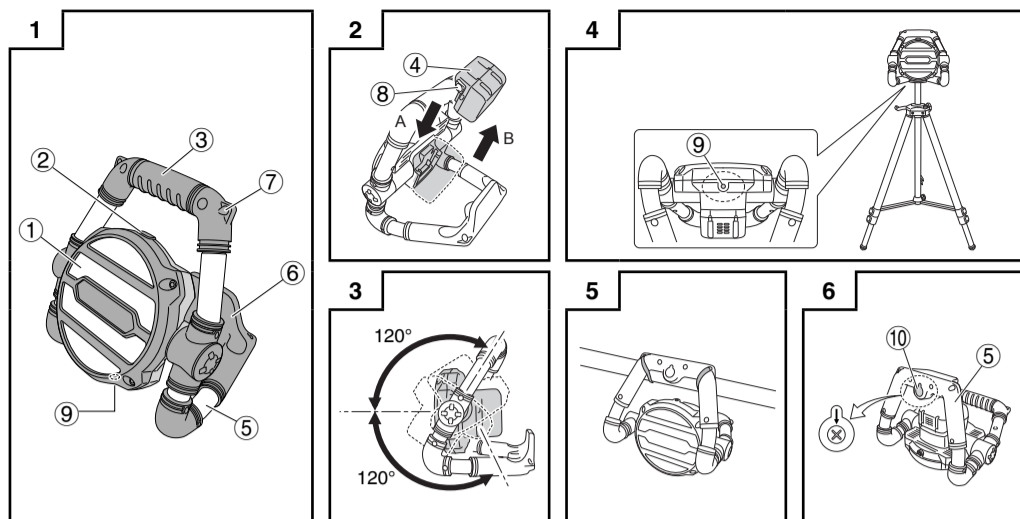


## UB 18DGL



	English	Deutsch	Français	Italiano
①	LED light (built-in)	LED-Leuchte (eingebaut)	Voyant à LED (intégré)	Luce LED (incorporata)
②	Switch	Schalter	Interrupteur	Interruttore
③	Top handle	Oberer Griff	Poignée supérieure	Impugnatura superiore
④	Battery (sold separately)	Akku (separat erhältlich)	Batterie (vendue séparément)	Batteria (venduta separatamente)
⑤	Bottom handle	Unterer Griff	Poignée inférieure	Impugnatura inferiore
⑥	Pipe hook	Rohrhaken	Crochet du tuyau	Gancio per tubi
⑦	Strap hole	Bandloch	Orifice de la sangle	Foro per cinturino
⑧	Latch	Sperre	Verrou	Fermo
⑨	1/4-inch screw hole	1/4" Schraubenloch	Trou de vis de 1/4"	Foro per vite da 1/4"
⑩	Wall-hanging hook	Wand-Aufhängehaken	Crochet pour accrochage mural	Gancio da parete

	Nederlands	Español	Türkçe
①	LED-lamp (ingebouwd)	Luz LED (integrada)	LED ışık (dâhili)
②	Schakelaar	Interruptor	Anahtar
③	Bovenhandvat	Asa superior	Üst sap
④	Batterij (los verkrijgbaar)	Batería (se vende por separado)	Pil (ayrı olarak satılır)
⑤	Onderhandvat	Asa inferior	Al sap
⑥	Pijphaak	Gancho de tubería	Boru kancası
⑦	Riemgat	Orificio de cinta	Kayış deliği
⑧	Klepje	Seguro	Mandal
⑨	1/4-inch schroefgat	Orificio de tornillo de 1/4 pulg	1/4" vida deliği
⑩	Muurophanghaak	Gancho para colgar en pared	Duvara asma kancası

### English CORDLESS WORK LIGHT UB18DGL INSTRUCTION MANUAL

**WARNING:**

- Be careful of electrical shock.
- When not in use or during inspection and maintenance, be sure to turn the switch OFF on the unit, and remove the battery from it.
- Do not cover the work light with cloth, cardboard or other materials when the light is on. Doing so may result in fire.

**CAUTION:**

- Do not use any other than the specified batteries.
- Do not look at the LED light directly.
- The LED cover will remain at a high temperature when alight and immediately after use, so do not touch it.
- Be sure to turn the switch OFF when not using.
- Do not expose the work light to rain.
- Do not shock or disassemble the work light.
- Do not allow the work light to contact gasoline, thinner etc.
- Do not leave the work light in a car or the like that tends to be exposed to be searching heat of the sun (above 60 °C). Otherwise, troubles can result.

**CAUTION:**

- There are cases in which it will not be possible to turn on the light owing to a function to prevent the batteries from over-discharging. IN this event, either replace the batteries or recharge them.
- Use cord or a similar article to fix the unit in place to prevent it from falling.

**NOTE:** Make sure the instruction manuals supplied with the separately-purchased rechargers and batteries are read thoroughly prior to use.

**GUARANTEE**

We guarantee HIKOKI Power Tools in accordance with statutory/country specific regulation. This guarantee does not cover defects or damage due to misuse, abuse, or normal wear and tear. In case of complaint, please send the Power Tool, unsanitized, with the GUARANTEE CERTIFICATE found at the end of this Handling instruction, to a HIKOKI Authorized Service Center.

**NOTE:** The specifications herein are subject to change without prior notice.

**SPECIFICATIONS**

	18 W (0.5 W × 36 Pcs)								
LED									
Dimensions (without battery)	256 mm (width) × 198 mm (length) × 252 mm (height)								
Weight (without battery)	0.74 kg								
Operating time (Approx.): Using full charged Battery	Battery	BSL1840	BSL1830	BSL1820	BSL1815	BSL1440	BSL1430	BSL1420	BSL1415
	[High/Low] mode (h)	5.0 / 11.5	3.5 / 8.5	2.5 / 6.0	2.0 / 4.0	3.5 / 7.5	2.5 / 5.5	2.0 / 4.0	1.5 / 3.0

**HOW TO USE**

- Battery insert/removal: Insert the battery in direction A until it clicks. To remove, extract it in direction B while holding down the latch. (Fig. 2)
- Turning on the light: Press the switch to turn on the light. The light setting will alternate between [Strong], [Weak] and [Off] whenever the switch is pressed.
- Light angle adjustment: The angle of the light can be adjusted within a range of approximately 120 degrees both upward and downward. (Fig. 3)
- Installation: In addition to placing it directly onto the floor or other flat surface, the unit can also be installed as follows.
  - Attached to a tripod with the use of a 1/4-inch screw. (Fig. 4)
  - Suspended from a pipe with the use of the pipe hook. (Fig. 5)
  - Hung on the wall with the use of the wall-hanging hook. (Fig. 6)

### Deutsch AKKU-LED-LAMPE UB18DGL BEDIENUNGSANLEITUNG

**WARNUNG:**

- Vorsicht, Stromschlaggefahr.
- Das Gerät, wenn es nicht in Gebrauch ist, oder bei Inspektion und Wartung, unbedingt immer AUSSCHALTEN und die Batterie aus ihm herausnehmen.
- Bedecken Sie die Arbeitslampe nicht mit einem Kleidungsstück, Karton, oder anderem Material, wenn das Licht eingeschaltet ist. Dies könnte zu einem Brand führen.

**ACHTUNG:**

- Benutzen Sie ausschließlich nur die angegebenen Akkus.

**CAUTION:**

- Nicht direkt in das LED-Licht blicken.
- Das LED-Gehäuse hat bei Betrieb der Lampe und unmittelbar nach Gebrauch eine hohe Temperatur. Daher nicht berühren.
- Schalten Sie die Laterne immer aus (OFF), wenn Sie sie nicht brauchen.
- Die Arbeitslampe keinem Regen aussetzen.
- Die Arbeitslampe keinen Stößen aussetzen und nicht zerlegen.
- Die Arbeitslampe nicht in Berührung mit Benzin, Verdünnern usw. kommen lassen.
- Die Arbeitslampe nicht in einem Auto o.ä. lassen, wo sie sengender Sonnenhitze (über 60 Grad C) ausgesetzt sein könnte. Andernfalls kann es zu Problemen kommen.

**CAUTION:**

- Es kann vorkommen, dass sich die Lampe aufgrund einer Funktion, die dazu dient, eine zu starke Entleerung der Akkus zu verhindern, nicht einschalten lässt. In diesem Fall die Akkus entweder austauschen, oder aufladen.
- Eine Schnur oder Ähnliches benutzen, um das Gerät zu befestigen, so dass es nicht zu Boden fallen kann.

**HINWEIS:** Die mit separat gekauften Ladegeräten und Akkus mitgelieferten Gebrauchsanleitungen unbedingt vor Gebrauch durchlesen.

**GUARANTEE**

Auf HIKOKI-Elektrowerkzeuge gewähren wir eine Garantie unter Zugrundelegung der jeweils geltenden gesetzlichen und landesspezifischen Bedingungen. Dieses Garantie erstreckt sich nicht auf Gehäusedefekte und nicht auf Schäden, die auf Missbrauch, bestimmungswidrigen Einsatz oder normalen Verschleiß zurückzuführen sind. Im Schadensfall senden Sie das nicht zerlegte Elektrowerkzeug zusammen mit dem GARANTIESCHEIN, den Sie am Ende der Bedienungsanleitung finden, an ein von HIKOKI autorisiertes Servicecenter.

**HINWEIS:** Die hier gegebenen Spezifikationen können ohne Vorankündigung Änderungen unterliegen.

**TECHNISCHE DATEN**

	18 W (0.5 W × 36 Stk.)								
LED									
Abmessungen (ohne Akku)	256 mm (Breite) × 198 mm (Länge) × 252 mm (Höhe)								
Gewicht (ohne Akku)	0,74 kg								
Betriebszeit (ca.): mit voll geladenem Akku	Akku	BSL1840	BSL1830	BSL1820	BSL1815	BSL1440	BSL1430	BSL1420	BSL1415
	[Hoch/Niedrig]-Modus (h)	5,0 / 11,5	3,5 / 8,5	2,5 / 6,0	2,0 / 4,0	3,5 / 7,5	2,5 / 5,5	2,0 / 4,0	1,5 / 3,0

**VERWENDUNG**

- Ersetzen oder Entnehmen des Akkus: Legen Sie den Akku in Richtung A ein, bis er einrastet. Zum Entnehmen ziehen Sie ihn in Richtung B heraus, dabei halten Sie die Sperre gedrückt. (Abb. 2)
- Einschalten der Lampe: Zum Einschalten der Lampe den Schalter drücken. Bei jedem Betätigen des Schalters wechselt die Lampeneinstellung zwischen [Stark], [Schwach] und [Aus].
- Einstellen des Lichtwinkels: Der Lichtwinkel lässt sich in einem Bereich von ungefähr 120 Grad nach oben und unten verstellen. (Abb. 3)
- Installation: Zusätzlich zur Aufstellung direkt auf dem Boden oder auf einer anderen ebenen Fläche kann das Gerät auch wie folgt installiert werden.
  - Mittels einer 1/4"-Schraube an einem Dreifuß befestigt. (Abb. 4)
  - An einem Rohr mithilfe des Rohrhakens aufgehängt. (Abb. 5)
  - An der Wand hängend, indem man den Wand-Aufhängehaken benutzt. (Abb. 6)

	Symbols ⚠ WARNING The following show symbols used for the machine. Be sure that you understand their meaning before use.	Symbole ⚠ WARNING Die folgenden Symbole werden für diese Maschine verwendet. Achten Sie darauf, diese vor der Verwendung zu verstehen.	Symboles ⚠ AVERTISSEMENT Les symboles suivants sont utilisés pour l'outil. Bien se familiariser avec leur signification avant d'utiliser l'outil.	Simboli ⚠ AVVERTENZA Di seguito mostriamo i simboli usati per la macchina. Assicurarsi di comprenderne il significato prima dell'uso.
	<b>Read all safety warnings and all instructions.</b> Failure to follow the warnings and instructions may result in electric shock, fire and/or serious injury.	<b>Lesen Sie sämtliche Sicherheitshinweise und Anweisungen durch.</b> Wenn die Warnungen und Anweisungen nicht befolgt werden, kann es zu Stromschlag, Brand und/oder ernsthaften Verletzungen kommen.	<b>Lire tous les avertissements de sécurité et toutes les instructions.</b> Tout manquement à observer ces avertissements et instructions peut engendrer des chocs électriques, des incendies et/ou des blessures graves.	<b>Leggere tutti gli avvertimenti di sicurezza e tutte le istruzioni.</b> La mancata osservanza degli avvertimenti e delle istruzioni potrebbe essere causa di scosse elettriche, incendi e/o gravi lesioni.
	Only for EU countries Do not dispose of electric tools together with household waste material! In observance of European Directive 2002/96/EC on waste electrical and electronic equipment and its implementation in accordance with national law, electric tools that have reached the end of their life must be collected separately and returned to an environmentally compatible recycling facility.	Nur für EU-Länder Werfen Sie Elektrowerkzeuge nicht in den Hausmüll! Gemäss Europäischer Richtlinie 2002/96/EG über Elektro- und Elektronik-Altgeräte und Umsetzung in nationales Recht müssen verbrauchte Elektrowerkzeuge getrennt gesammelt und einer umweltgerechten Wiederverwertung zugeführt werden.	Pour les pays européens uniquement Ne pas jeter les appareils électriques dans les ordures ménagères! Conformément à la directive européenne 2002/96/EG relative aux déchets d'équipements électriques ou électroniques (DEEE), et à sa transposition dans la législation nationale, les appareils électriques doivent être collectés à part et être soumis à un recyclage respectueux de l'environnement.	Solo per Paesi UE Non gettare le apparecchiature elettriche tra i rifiuti domestici. Secondo la Direttiva Europea 2002/96/CE sui rifiuti di apparecchiature elettriche ed elettroniche e la sua attuazione in conformità alle norme nazionali, le apparecchiature elettriche esauste devono essere raccolte separatamente, al fine di essere reimpiegate in modo eco-compatibile.
	<b>Symbole ⚠ WAARSCHUWING</b> Hieronder staan symbolen afgebeeld die van toepassing zijn op deze machine. U moet de betekenis hiervan begrijpen voor gebruik.	<b>Simbolos ⚠ ADVERTENCIA</b> A continuación se muestran los símbolos usados para la máquina. Asegúrese de comprender su significado antes del uso.	<b>Simgeler ⚠ DİKKAT</b> Aşağıda, bu alet için kullanılan simgeler gösterilmiştir. Aleti kullanmadan önce bu simgelerin ne anlama geldiğini anlamadığınızdan emin olun.	
	<b>Lees alle waarschuwingen en instructies aandachtig door.</b> Nalating om de waarschuwingen en instructies op te volgen kan in een elektrische schok, brand en/of ernstig letsel resulteren.	<b>Lea todas las instrucciones y advertencias de seguridad.</b> Si no se siguen las advertencias e instrucciones, podría producirse una descarga eléctrica, un incendio y/o daños graves.	<b>Tüm güvenlik uyarılarını ve tüm talimatları okuyun.</b> Uyarılara ve talimatlara uyulmaması elektrik çarpmasına, yangına ve/veya ciddi yaralanmaya neden olabilir.	
	Alleen voor EU-landen Geef elektrisch gereedschap niet met het huisvuil mee! Volgens de Europese richtlijn 2002/96/EG inzake oude elektrische en elektronische apparaten en de toepassing daarvan binnen de nationale wetgeving, dient gebruikt elektrisch gereedschap gescheiden te worden ingezameld en te worden afgevoerd naar een recyclebedrijf dat voldoet aan de geldende milieu-eisen.	Sólo para países de la Unión Europea ¡No deseche los aparatos eléctricos junto con los residuos domésticos! De conformidad con la Directiva Europea 2002/96/CE sobre residuos de aparatos eléctricos y electrónicos y su aplicación de acuerdo con la legislación nacional, las herramientas eléctricas cuya vida útil haya llegado a su fin se deberán recoger por separado y trasladar a una planta de reciclaje que cumpla con las exigencias ecológicas.	Sadece AB ülkeleri için Elektrikli el aletlerini evdeki çöp kutusuna atmayınız! Kullanılmış elektrikli aletleri, elektrik ve elektrikli eski cihazlar hakkındaki 2002/96/EC Avrupa yönergelerine göre ve bu yönergeler ulusal hukuk kuralına göre uyarlanarak, ayrı olarak toplanmalı ve çevre şartlarına uygun bir şekilde tekrar değerlendirilmeye gönderilmelidir.	

### Français MODE D'EMPLOI DU LAMPE DE CHANTIER SANS-FIL UB18DGL

**AVERTISSEMENT:**

- Veillez à éviter les chocs électriques.
- Vérifiez que l'interrupteur est sur OFF et veillez à retirer la batterie lorsque l'unité n'est pas utilisée ainsi que lors des opérations de contrôle ou de maintenance.
- Ne pas couvrir la lampe de chantier avec un tissu, du carton ou tout autre matériau lorsqu'elle est allumée. Vous risquez sinon de provoquer un incendie.

**ATTENTION:**

- N'utilisez pas de batteries autres que celles spécifiées.

**CARACTÉRISTIQUES**

	18 W (0.5 W × 36 pièces)								
LED									
Dimensions (sans la batterie)	256 mm (largeur) × 198 mm (longueur) × 252 mm (hauteur)								
Poids (sans la batterie)	0,74 kg								
Temps d'utilisation (Environ): à raison de l'utilisation d'une pile complètement rechargée	Batterie	BSL1840	BSL1830	BSL1820	BSL1815	BSL1440	BSL1430	BSL1420	BSL1415
	Mode [Haut/bas] (h)	5,0 / 11,5	3,5 / 8,5	2,5 / 6,0	2,0 / 4,0	3,5 / 7,5	2,5 / 5,5	2,0 / 4,0	1,5 / 3,0

**MODE D'EMPLOI**

- Insertion et retrait de la batterie: Insérer la batterie dans le sens A jusqu'à l'émission d'un déclic. Pour enlever, la sortir dans le sens B tout en maintenant le verrou en bas. (Fig. 2)
- Allumage de la lumière: Appuyez sur l'interrupteur pour mettre la lumière en marche. Chaque fois que vous appuyez sur l'interrupteur, vous alternez entre les modes [Puissant], [Faible] et [Désactivé].
- Réglage de l'angle d'éclairage: L'angle d'éclairage peut être ajusté dans une plage d'environ 120 degrés vers le haut et vers le bas. (Fig. 3)
- Installation: L'appareil peut être installé directement sur le sol ou une autre surface plane, mais aussi comme suit:
  - Fixé sur un trépied à l'aide d'une vis de 1/4". (Fig. 4)
  - Suspendu à un tuyau à l'aide du crochet à tuyau. (Fig. 5)
  - Accroché au mur à l'aide du crochet de suspension murale. (Fig. 6)

**ATTENTION:**

- Dans certains cas, la lumière ne peut être allumée en raison de la fonction empêchant une décharge trop importante des batteries. Dans ce cas, remplacez immédiatement les batteries ou rechargez-les.
- Utilisez un cordon ou un article similaire pour fixer l'appareil et éviter qu'il ne tombe.

**REMARQUE:** Veillez à bien lire les manuels d'instruction fournis avec les chargeurs et les batteries achetées séparément.

**GARANTIE**

Nous garantissons que l'ensemble des Outils électriques HIKOKI sont conformes aux réglementations spécifiques statutaires/nationales. Cette garantie ne couvre pas les défauts ni les dommages inhérents à une mauvaise utilisation, une utilisation abusive ou l'usure et les dommages normaux. En cas de réclamation, veuillez envoyer l'Outil électrique, en l'état, accompagné du CERTIFICAT DE GARANTIE qui se trouve à la fin du Mode d'emploi, dans un service d'entretien autorisé.

**REMARQUE:** Les spécifications présentées dans ce manuel sont susceptibles d'être modifiées sans préavis.

### Italiano MANUALE D'ISTRUZIONI PER LAMPADA DA LAVORO A BATTERIA UB18DGL

**AVVERTENZA:**

- Fare attenzione, evitare scosse elettriche.
- Quando non si utilizza o durante l'ispezione e la manutenzione, assicurarsi di spegnere l'interruttore dell'unità e di rimuovere la batteria.
- Quando la lampada da lavoro è accesa, non coprirla con panni, cartone o altri materiali. Ciò può provocare incendi.

**ATTENZIONE:**

- Non utilizzare batterie diverse da quelle specificate.
- Non guardare direttamente la luce del LED.

**SPECIFICHE**

	18 W (0.5 W × 36 pz.)								
LED									
Dimensioni (senza batteria)	256 mm (larghezza) × 198 mm (lunghezza) × 252 mm (altezza)								
Peso (senza batteria)	0,74 kg								
Tempo d'esercizio (circa): utilizzando una batteria completamente carica	Batteria	BSL1840	BSL1830	BSL1820	BSL1815	BSL1440	BSL1430	BSL1420	BSL1415
	Modalità [Alta/Bassa] (h)	5,0 / 11,5	3,5 / 8,5	2,5 / 6,0	2,0 / 4,0	3,5 / 7,5	2,5 / 5,5	2,0 / 4,0	1,5 / 3,0

**MODALITÀ D'USO**

- Inserimento/rimozione della batteria: Inserire la batteria in direzione A finché non scatta in posizione. Per rimuoverla, estrarla in direzione B tenendo premuto il fermo verso il basso. (Fig. 2)
- Accensione della luce: Per accendere la luce, premere l'interruttore. Ad ogni pressione dell'interruttore, l'impostazione della luce passa in sequenza tra [Forte], [Debole] e [Spenta].
- Regolazione dell'angolazione della luce: L'angolazione della luce può essere regolata in un intervallo di circa 120 gradi sia verso l'alto che verso il basso. (Fig. 3)
- Installazione: Oltre ad essere posizionata direttamente sul pavimento o su una superficie piana, l'unità può anche essere installata come segue.
  - Fissata a un treppiede mediante una vite da 1/4". (Fig. 4)
  - Appesa a un tubo mediante l'apposito gancio per tubi. (Fig. 5)
  - Appesa a una parete mediante l'apposito gancio da parete. (Fig. 6)

**ATTENZIONE:**

- Potrebbe non essere possibile accendere la luce a causa di una funzione che impedisce lo scaricamento eccessivo delle batterie. In questa situazione, sostituire le batterie o ricaricarle.
- Utilizzare un cavo o un oggetto simile per assicurare l'unità in posizione ed impedire la caduta.

**NOTA:** Prima dell'uso, assicurarsi di leggere i manuali di istruzioni dei caricabatterie e delle batterie acquistati separatamente.

**GARANZIA**

Garantiamo gli Utensili Elettrici HIKOKI in conformità alle specifiche normative imposte dalla legge e dai paesi. Questa garanzia non copre difetti o danni dovuti a uso errato, abuso o normale usura. In caso di lamentele, si prega di inviare l'Utensile Elettrico, non smontato, insieme al CERTIFICATO DI GARANZIA che si trova al termine di queste Istruzioni per l'uso, ad un Centro di Assistenza Autorizzato HIKOKI.

**NOTA:** Le specifiche qui contenute sono soggette a modifica senza preavviso.

**Nederlands** **SNOERLOZE LAMP UB18DGL HANDLEIDING**

**WAARSCHUWING:**

- Pas voor een elektrische schok.
- Wanneer het apparaat niet wordt gebruikt of bij inspectie en onderhoud, moet u de schakelaar altijd uit (OFF) zetten en de accu loskoppelen.
- Bedek de werkklamp niet met een doek, karton of andere materialen wanneer de lamp aan staat. Dit kan resulteren in brand.

**VOORZICHTIG:**

- Gebruik uitsluitend de voorgeschreven batterijen.

**TECHNISCHE GEGEVENS**

LED	18 W (0,5 W x 36 stuks)								
Afmetingen (zonder batterij)	256 mm (breedte) x 198 mm (lengte) x 252 mm (hoogte)								
Gewicht (zonder batterij)	0,74 kg								
Batterij	BSL1840	BSL1830	BSL1820	BSL1815	BSL1440	BSL1430	BSL1420	BSL1415	
(Hoog/Laag) functie	(h)	5,0 / 11,5	3,5 / 8,5	2,5 / 6,0	2,0 / 4,0	3,5 / 7,5	2,5 / 5,5	2,0 / 4,0	1,5 / 3,0

Bedrijfsduur (Circa): met volledig opgeladen batterij

**GEbruik**

- Batterij plaatsen/verwijderen: Plaats de batterij in richting A totdat deze klikt. Voor verwijderen, de batterij in richting B naar buiten trekken terwijl u het klepje naar beneden drukt. (Afb. 2)
- De lamp aanzetten: Druk op de schakelaar om de lamp aan te zetten. De lampinstelling schakelt om tussen [Sterk], [Zwak] en [Uit] wanneer op de schakelaar wordt gedrukt.
- Lamphoek instellen: De hoek van de lamp kan worden afgesteld binnen een bereik van ongeveer 120 graden naar boven en beneden. (Afb. 3)
- Opstelling: De lamp kan rechtstreeks op de vloer of een andere vlakke ondergrond worden geplaatst, maar de lamp kan ook als volgt worden aangebracht.
  - Bevestiging op een statief met behulp van een 1/4-inch schroef. (Afb. 4)
  - Opgelaten aan een pijp met behulp van de pijphaak. (Afb. 5)
  - Opgelaten aan de muur met behulp van de muurophanghaak. (Afb. 6)

**VOORZICHTIG:**

- In sommige gevallen kan de lamp niet worden aangezet als gevolg van een functie die overbelasting van de batterijen voorkomt. In dit geval moet u de batterijen vervangen of opladen.
- Gebruik een snoer of iets dergelijks om de lamp vast te maken zodat deze niet kan omvallen.

**OPMERKING:** Lees de gebruiksaanwijzing die bij de afzonderlijk verkochte opladers en batterijen wordt geleverd zorgvuldig door voordat u deze gebruikt.

**GARANTIE**

De garantie op het elektrisch gereedschap van HIKOKI is in overeenstemming met de wettelijke/landspecifieke richtlijnen. Deze garantie dekt geen defecten of schade als gevolg van foutief gebruik, misbruik of normale slijtage. In geval van klachten zoeken wij u het elektrisch gereedschap samen met het GARANTIECERTIFICAAT dat u achterin deze handleiding aantreft naar een erkend servicecentrum van HIKOKI te sturen. Indien door de gebruiker de machine wordt gedemonteerd vervalt de aanspraak op garantie.

**OPMERKING:** Wijzigingen in de technische gegevens voorbehouden, zonder voorafgaande kennisgeving.

**Türkçe** **AKÜLÜ İŞLİDAK UB18DGL KULLANIM KILAVUZU**

**DİKKAT:**

- Elektrik çarpması riski.
- Kullanmadığınız veya kontrol/bakım yapacağınız zamanlarda üniteyi mutlaka kapatın ve pillerini çıkarın.
- İşliş açık olduğunda işlişdağın çevresini kumaş, karton veya başka malzemelerle kapatmayın. Aksi takdirde yangın ortaya çıkabilir.

**UYARI:**

- Belirli yerlerde farklı piller kullanmayın.
- LED işlişdağ doğrudan bakmayın.
- Yandığı sırada ve söndürüldükten hemen sonra LED kapağı çok sıcak olur, dokunmayın.
- Kullanmadığınız zamanlarda üniteyi mutlaka KAPATIN.
- İşlişdağ yağmura maruz bırakmayın.
- İşlişdağın darbe almasını önleyin, parçalarına ayırmayın.
- İşlişdağın benzin, tiner vs. ile temas etmesini önleyin.
- İşlişdağın, doğrudan güneş işlişına maruz kalarak ısınabileceğii (> 60°C) araba içii gibi yerlere koymayın. Sorunlar çıkabilir.

**PARAMETRY**

LED	18 W (0,5 W x 36 adet.)								
Ebatlar (pilsiz)	256 mm (genişlik) x 198 mm (uzunluk) x 252 mm (yükseklik)								
Ağırlık (pilsiz)	0,74 kg								
Batarya	BSL1840	BSL1830	BSL1820	BSL1815	BSL1440	BSL1430	BSL1420	BSL1415	
[Yüksek/Düşük] mod	(h)	5,0 / 11,5	3,5 / 8,5	2,5 / 6,0	2,0 / 4,0	3,5 / 7,5	2,5 / 5,5	2,0 / 4,0	1,5 / 3,0

Çalışma süresi (yaklaşık): Tam şarjlı pil kullanılarak

**NASIL KULLANILIR**

- Pil takma/çıkarma: Pili, yerine oturana kadar A yönünde yerleştirin. Çıkarmak için, mandaldan tutarak B yönünde çekin. (Şek. 2)
- Lambanın açılması: Lambayı açmak için düğmesine basın. Düğmeye her basılığında, ışık ayan [Güçlü], [Zayıf] ve [Kapalı] olarak değişir.
- İşliş açısı ayarı: İşliş açısını, yukarı ve aşağı yönde yaklaşık 120°'lik bir aralık içinde ayarlayabilirsiniz. (Şek. 3)
- Kurulum: Zemine veya başka bir düz yüzeye yerleştirmenizi yanı sıra, aşağıdaki gibi de kurabilirsiniz.
  - 1/4" vida yardımıyla bir tripodun üzerine yerleştirme. (Şek. 4)
  - Boru kancasını kullanarak buradan sarıtmak. (Şek. 5)
  - Duvara asma kancasını kullanarak duvara asma. (Şek. 6)

**UYARI:**

- Pillerin derin deşarj olmasını önleyen bir güvenlik işlevi nedeniyle lambanın yakılmadığı anlar olabilir. Bu durumda, pilleri değiştirin veya şarj edin.
- Düşmesini önleyecek biçimde üniteyi yerine sabitlemek için kablo vs. kullanın.

**NOT:** Kullanmadan önce, ayrıca satın aldıđınız pil şarj aletlerinin ve pillerin kullanım kılavuzlarını mutlaka okuyun.

**GARANTİ**

HIKOKI Elektrikli El Aletlerine öđgü hukuki düzenlemeler çerçevesinde garanti vermekteyiz. Bu garanti, yanlış veya kötü kullanım, normal aşınma ve yıpranmadan kaynaklanan arıza ve hasarları kapsamamaktadır. Şikayet durumunda, Elektrikli El Aleti, sökülmemiş bir şekilde, bu kullanım kılavuzunun sonunda bulunan GARANTİ BELGESİYLE birlikte bir HIKOKI yetkili servis merkezine gönderilmelidir.

**NOT:** Burada bildirilen özellikler, önceden haber vermeksizin değiştirilebilir.

**Español** **MANUAL DE INSTRUCCIONES LINTERNA DE TRABAJO A BATERIA UB18DGL**

**ADVERTENCIA:**

- Tenga cuidado con las descargas eléctricas
- Cuando no lo utilice o durante la inspección y el mantenimiento, asegúrese de apagar la unidad y retire la batería.
- No cubra la linterna de trabajo con tela, cajas de cartón u otros materiales cuando la luz esté encendida. Podría producirse un incendio.

**ADVERTENCIA:**

- Utilizar únicamente las baterías especificadas.
- No mirar a la luz LED directamente.
- La tapa del LED permanecerá a alta temperatura cuando esté encendido e inmediatamente después de su uso. No debe tocarse.
- Asegúrese de desactivar la unidad cuando no se utilice.
- No exponer la linterna de trabajo a la lluvia.
- No golpear o desmontar la linterna de trabajo.
- No permitir que la linterna de trabajo entre en contacto con gasolina, disolvente, etc.
- No dejar la linterna de trabajo en un coche o similar expuesto al calor del sol (superior a 60 °C). De lo contrario podrían producirse problemas.

**ESPECIFICACIONES**

LED	18 W (0,5 W x 36 piezas)								
Dimensiones (sin batería)	256 mm (anchura) x 198 mm (largo) x 252 mm (altura)								
Peso (con batería)	0,74 kg								
Batería	BSL1840	BSL1830	BSL1820	BSL1815	BSL1440	BSL1430	BSL1420	BSL1415	
Modo [Alto/Bajo]	(h)	5,0 / 11,5	3,5 / 8,5	2,5 / 6,0	2,0 / 4,0	3,5 / 7,5	2,5 / 5,5	2,0 / 4,0	1,5 / 3,0

Tiempo de funcionamiento (aprox.): con una batería de totalmente cargada

**MODO DE UTILIZACIÓN**

- Introducir / retirar la batería: Introduzca la batería en dirección A hasta que haga clic. Para retirarla, extraígalas en dirección B mientras sujeta el seguro. (Fig. 2)
- Encender la luz: Presionar el interruptor para encender la luz. El ajuste de la luz cambiará entre [Fuerte], [Débil] y [Apagado] cuando se presione el interruptor.
- Ajuste del ángulo de luz: El ángulo de la luz puede ajustarse en un rango de aproximadamente 120 grados tanto hacia arriba como hacia abajo. (Fig. 3)
- Instalación: Además de colocarla en el suelo directamente o sobre otra superficie plana, la unidad también puede instalarse de la siguiente manera:
  - Colocada en un trípode utilizando un tornillo de 1/4 pulg. (Fig. 4)
  - Suspendida de una tubería utilizando el gancho para tuberías. (Fig. 5)
  - Colgada de la pared con el uso del gancho para colgar de la pared. (Fig. 6)

**ADVERTENCIA:**

- En algunos casos no se podrá encender la luz debido a la función que evita que las baterías se descarguen excesivamente. En este caso, las baterías deben sustituirse o cargarse.
- Debe utilizarse una cuerda o un utensilio similar para fijar la unidad y evitar que se caiga.

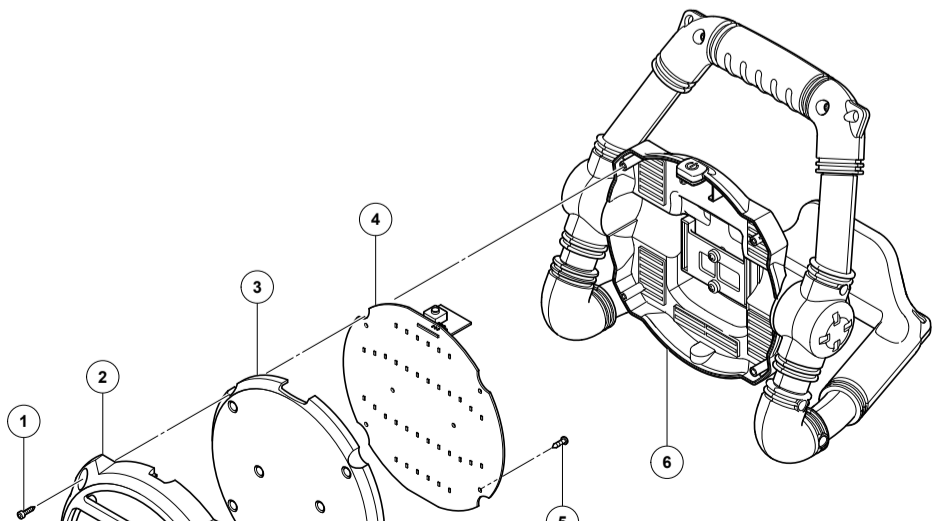
**NOTA:** Lea los manuales de instrucciones facilitados con las baterías y los cargadores adquiridos por separado antes de utilizarlos.

**GARANTÍA**

Las herramientas motorizadas de HIKOKI incluye una garantía conforme al reglamento específico legal/nacional. Esta garantía no cubre los defectos o daños debidos al uso incorrecto, el abuso o el desgaste normal. En caso de reclamación, envíe la herramienta motorizada, sin desmontar y con el CERTIFICADO DE GARANTÍA que aparece al final de estas instrucciones de uso, al Centro de Servicio Autorizado de HIKOKI.

**NOTA:** Las especificaciones indicadas están sujetas a cambio sin previo aviso.

<b>English</b>	<b>Deutsch</b>	<b>Français</b>	<b>Italiano</b>
<b>GUARANTEE CERTIFICATE</b>	<b>GARANTIESCHEIN</b>	<b>CERTIFICAT DE GARANTIE</b>	<b>CERTIFICATO DI GARANZIA</b>
1 Model No. 2 Serial No. 3 Date of Purchase 4 Customer Name and Address 5 Dealer Name and Address (Please stamp dealer name and address)	1 Modell-Nr. 2 Serien-Nr. 3 Kaufdatum 4 Name und Anschrift des Kunden 5 Name und Anschrift des Händlers (Bitte mit Namen und Anschrift des Händlers abstempeeln)	1 No. de modèle 2 No de série 3 Date d'achat 4 Nom et adresse du client 5 Nom et adresse du revendeur (Cachet portant le nom et l'adresse du revendeur)	1 Modello 2 N° di serie 3 Data di acquisto 4 Nome e indirizzo dell'acquirente 5 Nome e indirizzo del rivenditore (Si prega di apporre il timbro con questi dati)
<b>Nederlands</b>	<b>Español</b>	<b>Türkçe</b>	
<b>GARANTIEBEWIJS</b>	<b>CERTIFICADO DE GARANTÍA</b>	<b>GARANTİ SERTİFİKASI</b>	
1 Modelnummer 2 Seriennummer 3 Datum van aankoop 4 Naam en adres van de gebruiker 5 Naam en adres van de handelaar (Stempel a.u.b. naam en adres vande handelaar)	1 Número de modelo 2 Número de serie 3 Fecha de adquisición 4 Nombre y dirección del cliente 5 Nombre y dirección del distribuidor (Se ruega poner el sello del distribuidor con su nombre y dirección)	1 Model No. 2 Seri No. 3 Satın Alma Tarihi 4 Müşteri Adı ve Adresi 5 Bayi Adı ve Adresi (Lütfen bayi adını ve adresini kaşe olarak basın)	
1		2	
3			
4			
5			



Item No.	Part Name	Q'TY
1	HEXAGON HEAD TAPPING SCREW D4x12	4
2	FRONT CABINET	1
3	LENS	1
4	PCB	1
5	TAPPING SCREW D3x8	6
6	MAIN BODY	1

<b>English</b>	<b>Nederlands</b>
<b>EC DECLARATION OF CONFORMITY</b>	<b>EC VERKLARING VAN CONFORMITEIT</b>
We declare under our sole responsibility that Cordless Work Light, identified by type and specific identification code *1), is in conformity with all relevant requirements of the directives *2) and standards *3). Technical file at *4) - See below. The European Standard Manager at the representative office in Europe is authorized to compile the technical file. The declaration is applicable to the product affixed CE marking.	Wij verklaren onder onze eigen verantwoordelijkheid dat Snoerloze lamp, geïdentificeerd door het type en de specifieke identificatiecode*1), voldoet aan alle relevante bepalingen van de richtlijnen*2) en normen*3). Technische documentatie bij*4) - zie onder. De Europese Normen Manager bij de vertegenwoordiging in Europa is gemachtigd om het technische dossier samen te stellen. Deze verklaring is van toepassing op producten voorzien van de CE-markeringen.
<b>Deutsch</b>	<b>Español</b>
<b>EG-KONFORMITÄTSEKRLÄRUNG</b>	<b>DECLARACIÓN DE CONFORMIDAD DE LA CE</b>
Wir erklären in alleiniger Verantwortung, dass die durch den Typ und den spezifischen Identifizierungscode *1) identifizierte Akku-LED-Lampe allen einschlägigen Bestimmungen der Richtlinien *2) und Normen *3) entspricht. Technische Unterlagen unter *4) - Siehe unten. Die Leitung der repräsentativen Behörde für europäische Normen und Richtlinien ist berechtigt, die technischen Unterlagen zusammenzustellen. Die Erklärung gilt für die an dem Produkt angebrachte CE-Kennzeichnung.	Declaramos bajo nuestra única responsabilidad que la Linterna de trabajo a batería, identificada por tipo y por código de identificación específico *1), está en conformidad con todas las disposiciones correspondientes de las directivas *2) y de las normas *3). Documentación técnica en *4) - Ver a continuación. El Director de Normas Europeas en la oficina de representación en Europa está autorizado para elaborar el expediente técnico. La declaración se aplica al producto con marcas de la CE.
<b>Français</b>	<b>Türkçe</b>
<b>DECLARATION DE CONFORMITE CE</b>	<b>AT UYGUNLUK BEYANI</b>
Nous déclarons sous notre entière responsabilité que la Lampe de chantier sans-fil, identifiée par le type et le code d'identification spécifique *1) est en conformité avec toutes les exigences applicables des directives *2) et des normes *3). Dossier technique en *4) - Voir ci-dessous. Le Gestionnaire des normes européennes du bureau de représentation en Europe est autorisé à constituer le dossier technique. Cette déclaration s'applique aux produits désignés CE.	Tip ve özel tanımlama koduyla *1) tanımlı Akülü İşlişdağ'ın direktiflerin *2) ve standartların *3) tüm ilgili gereksinimlerine uygun olduğunu tamamen kendi sorumluluğumuz altında beyan ederiz. Teknik dosya *4) dedir - Aşağıya baki. Avrupa'daki temsilcilik ofisindeki Avrupa Standartları Yöneticisi, teknik dosyayı derlemek için yetkilendirilmiştir. Beyan, üzerinde CE işlişareti bulunan ürünler için geçerlidir.
<b>Italiano</b>	
<b>DICHIARAZIONE DI CONFORMITÀ CE</b>	
Dichiaro sotto la nostra esclusiva responsabilità che la lampada da lavoro a batteria, identificata dal tipo e dal codice identificativo specifico *1), è conforme a tutti i requisiti pertinenti delle direttive *2) e degli standard *3). Documentazione tecnica presso *4) - Vedere sotto. Il gestore delle norme europee presso l'ufficio di rappresentanza in Europa è autorizzato a compilare il fascicolo tecnico. La dichiarazione è applicabile ai prodotti cui sono applicati i marchi CE.	
*1) UB18DGL C346856S *2) 2014/35/EU, 2014/30/EU, 2011/65/EU *3) EN55015:2013 EN61547:2009 EN62471:2008 *4) Representative office in Europe <b>Hikoki Power Tools Deutschland GmbH</b> Siemensring 34, 47877 Willich, Germany  Head office in Japan <b>Koki Holdings Co., Ltd.</b> Shinagawa Intercity Tower A, 15-1, Konan 2-chome, Minato-ku, Tokyo, Japan	29. 6. 2018 Naoto Yamashiro European Standard Manager  29. 6. 2018 <i>A Nakagawa</i> A. Nakagawa Corporate Officer

**Koki Holdings Co., Ltd.**