

Robert Bosch Power Tools GmbH
70538 Stuttgart
GERMANY

www.bosch-pt.com

1 609 92A 3SG (2017.01) T / 323



1 609 92A 3SG

GAM 270 MFL Professional

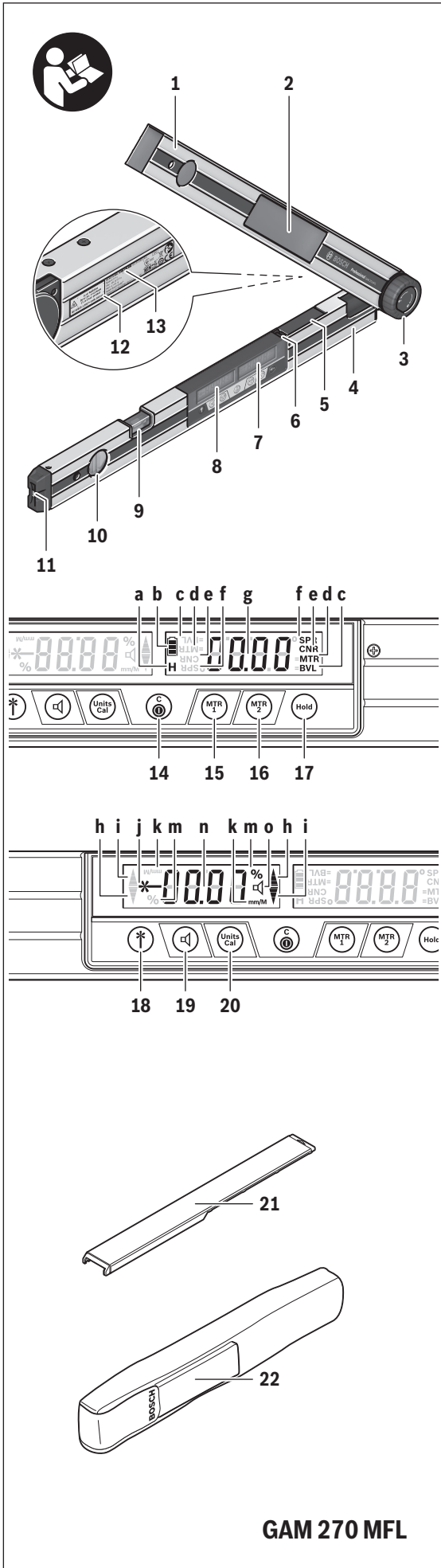


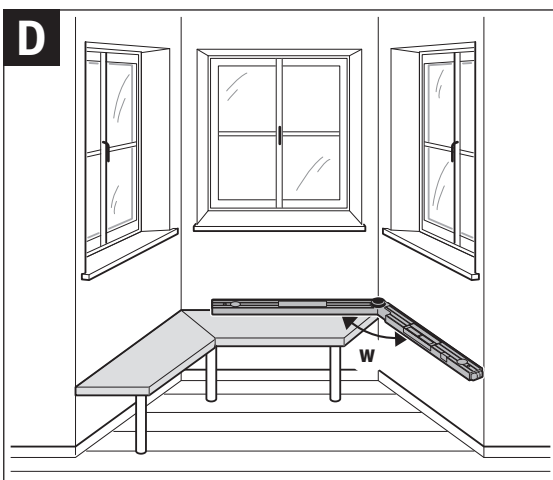
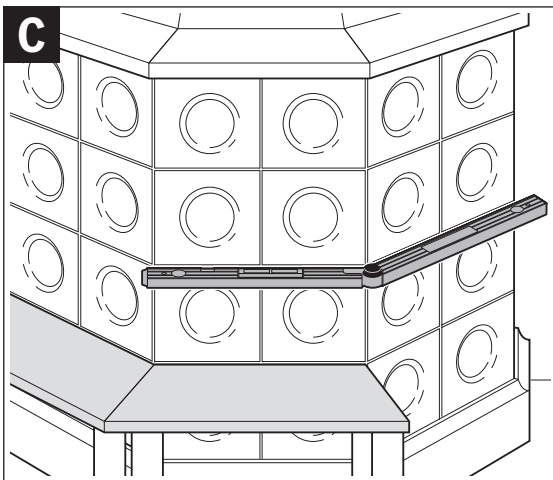
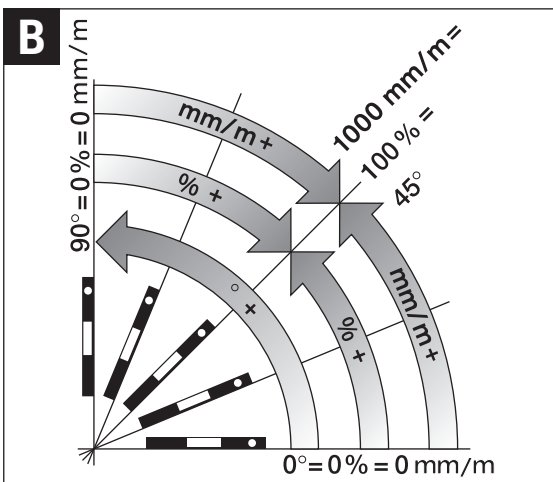
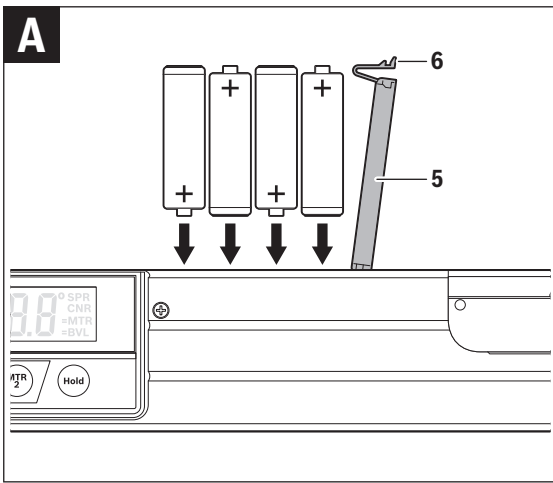
BOSCH

de Originalbetriebsanleitung	mk Оригинално упатство за работа
en Original instructions	sr Originalno uputstvo za rad
fr Notice originale	sl Izvirna navodila
es Manual original	hr Originalne upute za rad
pt Manual original	et Algupärane kasutusjuhend
it Istruzioni originali	lv Instrukcijas oriģinālvalodā
nl Oorspronkelijke gebruiksaanwijzing	lt Originali instrukcija
da Original brugsanvisning	ja オリジナル取扱説明書
sv Bruksanvisning i original	cn 正本使用说明书
no Original driftsinstruks	tw 原始使用說明書
fi Alkuperäiset ohjeet	ko 사용 설명서 원본
el Πρωτότυπο οδηγιών χρήσης	th หนังสือคู่มือการใช้งานฉบับต้นแบบ
tr Orijinal işletme talimatı	id Petunjuk-Petunjuk untuk Penggunaan Orisinal
pl Instrukcja oryginalna	vi Bản gốc hướng dẫn sử dụng
cs Původní návod k používání	ar تعليمات التشغيل الأصلية
sk Pôvodný návod na použitie	fa دفترچه راهنمای اصلی
hu Eredeti használati utasítás	
ru Оригинальное руководство по эксплуатации	
uk Оригінальна інструкція з експлуатації	
kk Пайдалану нұсқаулығының түпнұсқасы	
ro Instrucțiuni originale	
bg Оригинална инструкция	

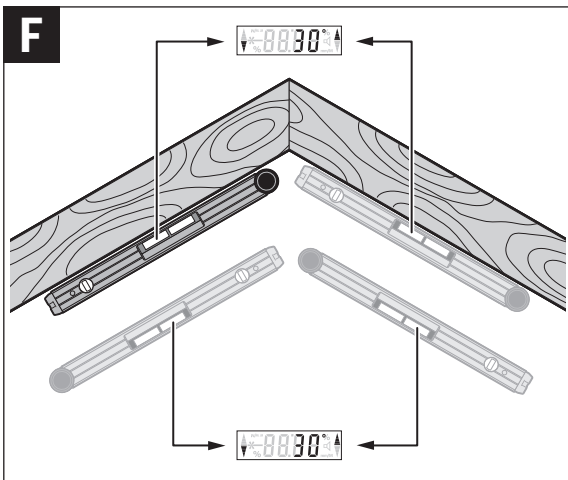
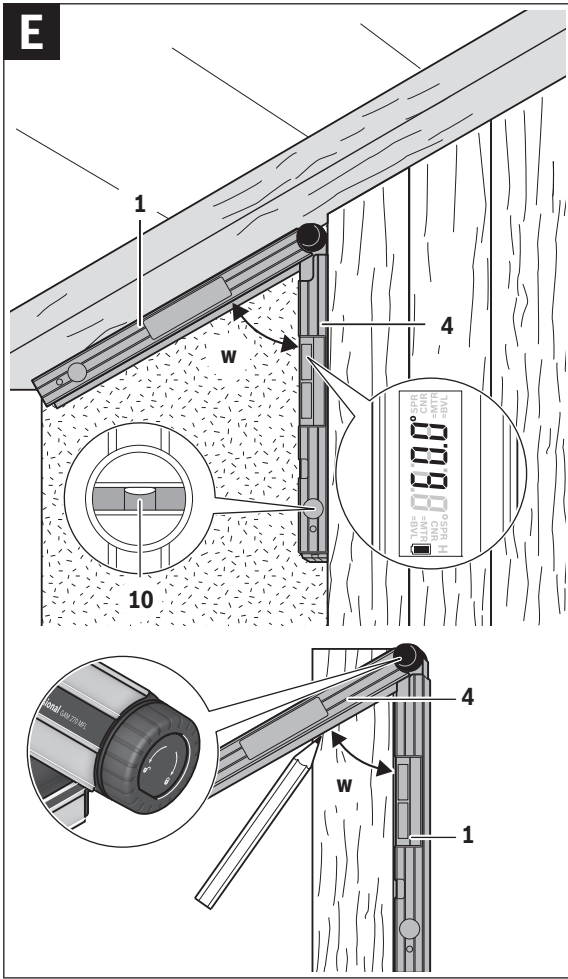


Deutsch	Seite	8
English	Page	16
Français	Page	25
Español	Página	33
Português	Página	42
Italiano	Pagina	50
Nederlands	Pagina	59
Dansk	Side	67
Svenska	Sida	74
Norsk	Side	82
Suomi	Sivu	89
Ελληνικά	Σελίδα	97
Türkçe	Sayfa	106
Polski	Strona	114
Česky	Strana	122
Slovensky	Strana	130
Magyar	Oldal	138
Русский	Страница	147
Українська	Сторінка	157
Қазақша	Бет	166
Română	Pagina	175
Български	Страница	183
Македонски	Страна	191
Srpski	Strana	200
Slovensko	Stran	208
Hrvatski	Stranica	215
Eesti	Lehekülj	223
Latviešu	Lappuse	231
Lietuviškai	Puslapis	239
日本語	ページ	247
中文	页	256
中文	頁	264
한국어	페이지	271
ภาษาไทย	หน้า	279
Bahasa Indonesia	Halaman	287
Tiếng Việt	Trang	296
عربي	صفحة	305
فارسی	صفحه	314

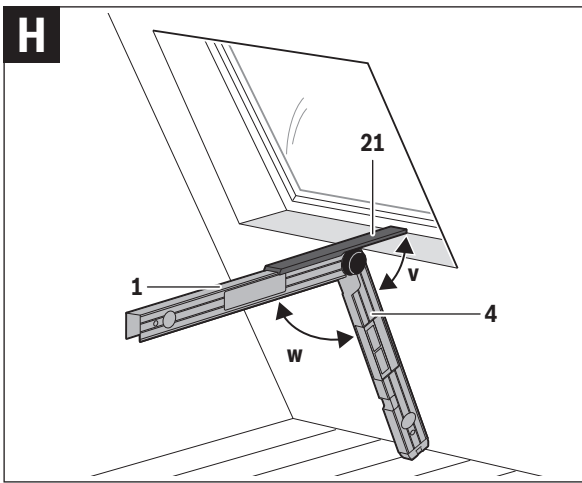
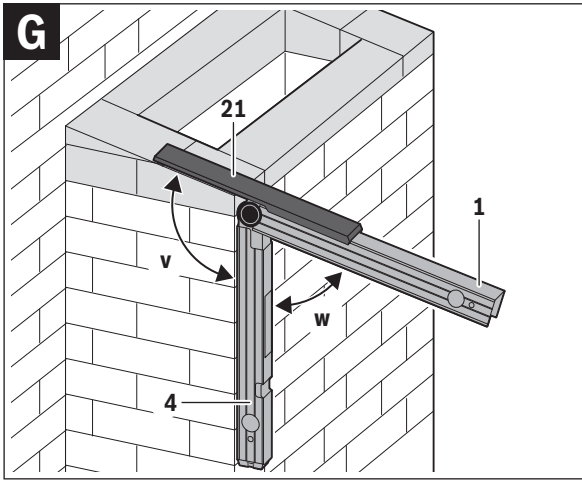


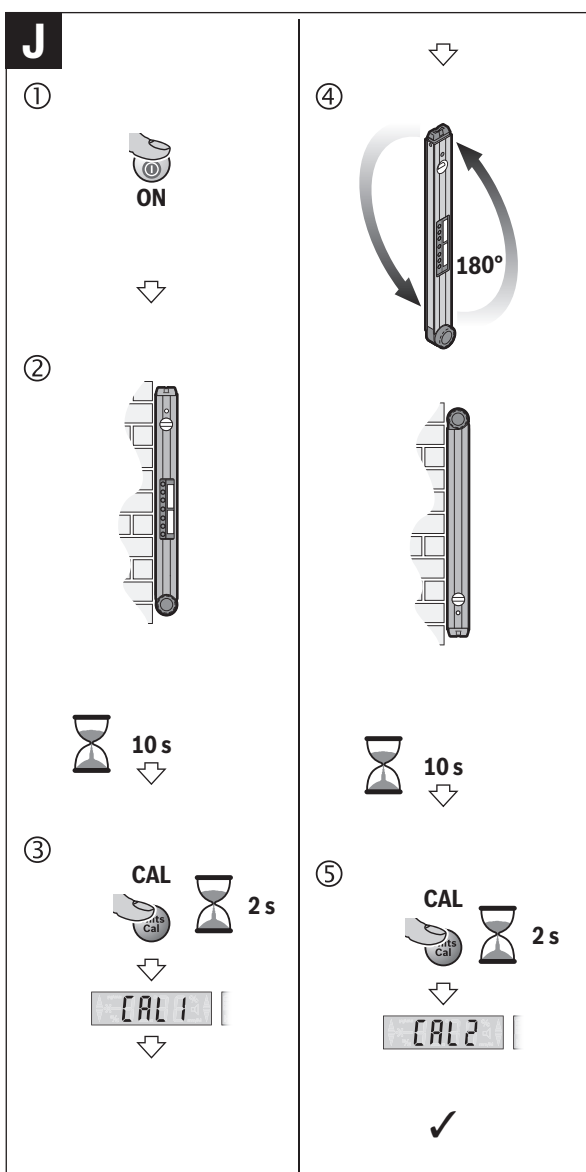
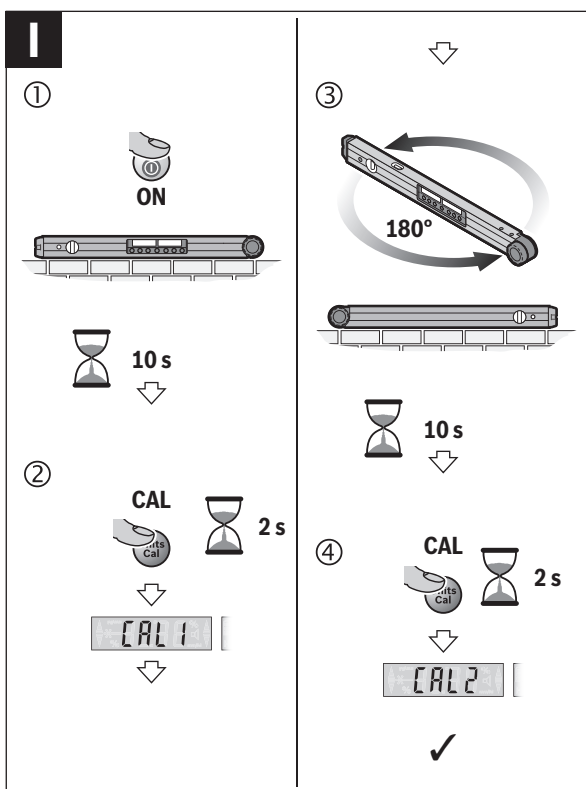


5 |



6 |





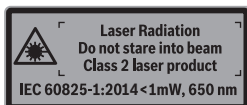
Deutsch

Sicherheitshinweise



Sämtliche Anweisungen sind zu lesen und zu beachten, um mit dem Messwerkzeug gefahrlos und sicher zu arbeiten. Wenn das Messwerkzeug nicht entsprechend den vorliegenden Anweisungen verwendet wird, können die integrierten Schutzvorkehrungen im Messwerkzeug beeinträchtigt werden. Machen Sie Warnschilder am Messwerkzeug niemals unkenntlich. BEWAHREN SIE DIESE ANWEISUNGEN GUT AUF UND GEBEN SIE SIE BEI WEITERGABE DES MESSWERKZEUGS MIT.

- ▶ **Vorsicht – wenn andere als die hier angegebenen Bedienungs- oder Justiereinrichtungen benutzt oder andere Verfahrensweisen ausgeführt werden, kann dies zu gefährlicher Strahlungsexposition führen.**
- ▶ **Das Messwerkzeug wird mit einem Warnschild ausgeliefert (in der Darstellung des Messwerkzeugs auf der Grafikleiste mit Nummer 12 gekennzeichnet).**



- ▶ **Ist der Text des Warnschildes nicht in Ihrer Landessprache, dann überkleben Sie ihn vor der ersten Inbetriebnahme mit dem mitgelieferten Aufkleber in Ihrer Landessprache.**



Richten Sie den Laserstrahl nicht auf Personen oder Tiere und blicken Sie nicht selbst in den direkten oder reflektierten Laserstrahl. Dadurch können Sie Personen blenden, Unfälle verursachen oder das Auge schädigen.

- ▶ **Falls Laserstrahlung ins Auge trifft, sind die Augen bewusst zu schließen und der Kopf sofort aus dem Strahl zu bewegen.**
- ▶ **Nehmen Sie keine Änderungen an der Lasereinrichtung vor.**
- ▶ **Verwenden Sie die Laser-Sichtbrille nicht als Schutzbrille.** Die Laser-Sichtbrille dient zum besseren Erkennen des Laserstrahls, sie schützt jedoch nicht vor der Laserstrahlung.
- ▶ **Verwenden Sie die Laser-Sichtbrille nicht als Sonnenbrille oder im Straßenverkehr.** Die Laser-Sichtbrille bietet keinen vollständigen UV-Schutz und vermindert die Farbwahrnehmung.
- ▶ **Lassen Sie das Messwerkzeug von qualifiziertem Fachpersonal und nur mit Original-Ersatzteilen reparieren.** Damit wird sichergestellt, dass die Sicherheit des Messwerkzeugs erhalten bleibt.
- ▶ **Lassen Sie Kinder das Laser-Messwerkzeug nicht unbeaufsichtigt benutzen.** Sie könnten unbeabsichtigt Personen blenden.
- ▶ **Arbeiten Sie mit dem Messwerkzeug nicht in explosionsgefährdeter Umgebung, in der sich brennbare Flüssigkeiten, Gase oder Stäube befinden.** Im Messwerkzeug können Funken erzeugt werden, die den Staub oder die Dämpfe entzünden.
- ▶ **Beachten Sie beim Sägen von Werkstücken, für die Sie die Winkel mit diesem Messwerkzeug ermittelt haben, immer strikt die Sicherheits- und Arbeitshinweise der verwendeten Säge (einschließlich der Hinweise zum Positionieren und Spannen des Werkstücks).** Können die erforderlichen Winkel an einer bestimmten Säge oder einem Sägertyp nicht eingestellt werden, müssen alternative Sägemethoden angewendet werden. Besonders spitze Winkel können unter Verwendung einer konischen Spannvorrichtung mit einer Tisch- oder Handkreissäge geschnitten werden.

Produkt- und Leistungsbeschreibung

Bitte klappen Sie die Ausklappseite mit der Darstellung des Messwerkzeugs auf, und lassen Sie diese Seite aufgeklappt, während Sie die Betriebsanleitung lesen.

Bestimmungsgemäßer Gebrauch

Das Messwerkzeug ist bestimmt zum Messen und Übertragen von Neigungen und Winkeln, zum Berechnen einfacher und doppelter Gehrungswinkel sowie zum Prüfen und Ausrichten von Waagerechten und Senkrechten. Es ist zur Verwendung im Innen- und Außenbereich geeignet.

Abgebildete Komponenten

Die Nummerierung der abgebildeten Komponenten bezieht sich auf die Darstellung des Messwerkzeugs auf der Grafikleiste.

- 1 Klappschenkel
- 2 Sichtfenster für Display
- 3 Feststellrad
- 4 Basisschenkel
- 5 Batteriefachdeckel
- 6 Arretierung des Batteriefachdeckels
- 7 Display Winkelmesser
- 8 Display Neigungsmesser

- 9 Libelle für waagerechtes Ausrichten
- 10 Libelle für senkrechtes Ausrichten
- 11 Austrittsöffnung Laserstrahl
- 12 Laser-Warnschild
- 13 Seriennummer
- 14 Ein-Aus-Taste „ON/OFF“
- 15 Taste „MTR1“ für einfache Gehrung
- 16 Taste „MTR2“ für doppelte Gehrung
- 17 Taste „HOLD“
- 18 Ein-Aus-Taste für Laser
- 19 Taste Signalton
- 20 Taste Kalibrierung/Umschaltung Einheiten
- 21 Schenkelverlängerung
- 22 Schutztasche

Anzeigenelemente

- a Indikator „H“ für Speicherwert „HOLD“
- b Batterie-Anzeige
- c Indikator für vertikalen Gehrungswinkel „BVL“
- d Indikator für horizontalen Gehrungswinkel „MTR“
- e Indikator für Eckwinkel „CNR“
- f Indikator für Neigungswinkel „SPR“
- g MesswertWinkelmesser
- h/i Ausrichthilfen
- j Indikator Laserbetrieb
- k/m Anzeige Maßeinheit
- n MesswertNeigungsmessung
- o Anzeige für Signalton

Technische Daten

Digitaler Winkel- und Neigungsmesser	GAM 270 MFL
Sachnummer	3 601 K76 400
„HOLD“-Funktion	●
Betriebsart „Einfache Gehrung“	●
Betriebsart „Doppelte Gehrung“	●
Betriebsart „Neigungsmessung“	●
Displaybeleuchtung	●
Kalibrierung	●
Messbereich Winkelmesser	0° ... 270°
Messgenauigkeit Winkel	± 0,1°
Kleinste Anzeigeneinheit	0,1°
Betriebstemperatur	- 10 °C ... + 50 °C
Lagertemperatur	- 20 °C ... + 70 °C
Batterien	4 x 1,5 V LR6 (AA)
Akkus	4 x 1,2 V HR6 (AA)
Betriebsdauer (Alkali-Mangan-Batterien) ca. ¹⁾	50 h
Abschaltautomatik nach ca.	30 min
Schenkellänge	600 mm
Gewicht entsprechend EPTA-Procedure 01:2014	1,7 kg
Messbereich Neigungsmesser	0 – 360° (4 x 90°)
Messgenauigkeit Neigungsmesser	
– 0°/90°	± 0,05°
– 1° – 89°	± 0,1°
Arbeitsbereich Laser ²⁾	30 m
Vertikale Nivelliergenauigkeit Laser	± 0,5 mm/m
Horizontale Nivelliergenauigkeit Laser	± 1 mm/m
Abstand Laseraustritt – Unterkante des Messwerkzeugs	30 mm
Laserklasse	2
Lasertyp	650 nm, < 1 mW
Durchmesser Laserstrahl (bei 25 °C) ca.	
– in 5 m Entfernung	3 mm
– in 10 m Entfernung	8 mm
Relative Luftfeuchte max.	90 %
Maße (Länge x Breite x Höhe)	684 x 52 x 60 mm
IP 54 (staub- und spritzwassergeschützt)	●

1) Betriebsdauer ohne Laser

2) Der Arbeitsbereich kann durch ungünstige Umgebungsbedingungen (z. B. direkte Sonneneinstrahlung) verringert werden.

Zur eindeutigen Identifizierung Ihres Messwerkzeugs dient die Seriennummer **13** auf dem Typenschild.

Montage

Batterien einsetzen/wechseln (siehe Bild A)





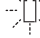
- **Schalten Sie den Laser unbedingt vor dem Batteriewechsel aus.** Ein unbeabsichtigt eingeschalteter Laser kann Personen blenden.

Für den Betrieb des Messwerkzeugs wird die Verwendung von Alkali-Mangan-Batterien oder Akkus empfohlen.

Zum Öffnen des Batteriefachdeckels **5** drücken Sie auf die Arretierung **6** und klappen den Batteriefachdeckel auf. Setzen Sie die Batterien ein. Achten Sie dabei auf die richtige Polung entsprechend der Darstellung auf der Innenseite des Batteriefachdeckels.

Batterie-Anzeige

Die Akku-/Batterie-Anzeige **b** zeigt immer den aktuellen Batteriestatus an:

-  Die Batterie ist über 90 % geladen.
-  Die Batterie ist zwischen 60 % und 90 % geladen.
-  Die Batterie ist zwischen 30 % und 60 % geladen.
-  Die Batterie ist zwischen 10 % und 30 % geladen.
-  Die leere Batterieanzeige blinkt. Der Batterieladestand liegt unter 10 %. Nach Beginn des Blinkens bis zur Abschaltung können Sie noch etwa 15 – 20 Minuten messen.

Ersetzen Sie immer alle Batterien bzw. Akkus gleichzeitig. Verwenden Sie nur Batterien oder Akkus eines Herstellers und mit gleicher Kapazität.

- **Nehmen Sie die Batterien bzw. Akkus aus dem Messwerkzeug, wenn Sie es längere Zeit nicht benutzen.** Die Batterien und Akkus können bei längerer Lagerung korrodieren und sich selbst entladen.

Schenkelverlängerung aufsetzen

Schieben Sie die Schenkelverlängerung **21** von vorn auf den Klappschenkel **1** auf. Beachten Sie dabei den Pfeil auf der Schenkelverlängerung. Schieben Sie die Schenkelverlängerung so weit wie möglich über das Gelenk des Messwerkzeugs.

Betrieb

Inbetriebnahme

- **Schützen Sie das Messwerkzeug vor Nässe und direkter Sonneneinstrahlung.**
- **Setzen Sie das Messwerkzeug keinen extremen Temperaturen oder Temperaturschwankungen aus.** Lassen Sie es z. B. nicht längere Zeit im Auto liegen. Lassen Sie das Messwerkzeug bei größeren Temperaturschwankungen erst austemperieren, bevor Sie es in Betrieb nehmen. Bei extremen Temperaturen oder Temperaturschwankungen kann die Präzision des Messwerkzeugs beeinträchtigt werden.
- **Vermeiden Sie heftige Stöße oder Stürze des Messwerkzeugs.** Nach starken äußeren Einwirkungen auf das Messwerkzeug sollten Sie vor dem Weiterarbeiten immer eine Genauigkeitsüberprüfung durchführen (siehe „Genauigkeitsüberprüfung und Kalibrierung des Messwerkzeugs“, Seite 14).
- **Halten Sie die Auflageflächen und Anlegekanten des Messwerkzeugs sauber. Schützen Sie das Messwerkzeug vor Stoß und Schlag.** Schmutzpartikel oder Verformungen können zu Fehlmessungen führen.

Ein-/Ausschalten

- **Lassen Sie das eingeschaltete Messwerkzeug nicht unbeaufsichtigt und schalten Sie das Messwerkzeug nach Gebrauch ab.** Andere Personen könnten vom Laserstrahl geblendet werden.

Drücken Sie zum Ein- bzw. Ausschalten des Messwerkzeugs die Ein-Aus-Taste „ON/OFF“ **14**.

Leuchtet der Indikator „H“, ist noch ein Wert von der letzten Messung gespeichert. Dieser Wert kann durch kurzes Drücken der Taste „ON/OFF“ **14** gelöscht werden.

Wird ca. 30 min lang keine Taste am Messwerkzeug gedrückt und kein Winkel gemessen, dann schaltet sich das Messwerkzeug zur Schonung der Batterien automatisch ab.

Ausrichten mit den Libellen

Mit der Libelle **9** können Sie das Messwerkzeug waagrecht und mit der Libelle **10** senkrecht ausrichten.

Drehen der Anzeige

Wenn Sie das Messgerät um 180° drehen, dreht sich auch die Anzeige automatisch, um den angezeigten Wert besser lesen zu können.

Betriebsart „Standardmessung“

Nach jedem Einschalten befindet sich das Messwerkzeug in der Betriebsart „Standardmessung“.

In der Betriebsart „Standardmessung“ werden Winkelmessung und Neigungsmessung gleichzeitig ausgeführt.

Betriebsart Winkelmessung

Winkel messen (siehe Bilder C – D)

Legen Sie den Klappschenkel **1** und den Basisschenkel **4** flächig an den zu messenden Kanten an bzw. auf. Der angezeigte Messwert **g** entspricht dem Innenwinkel **w** zwischen dem Basis- und dem Klappschenkel.

Dieser Messwert wird so lange auf dem Display **7** angezeigt, bis Sie den Winkel zwischen Klappschenkel **1** und Basisschenkel **4** verändern.

Winkel übertragen (siehe Bild E)

Messen Sie den zu übertragenden Winkel durch Anlegen von Klapp- und Basisschenkel an den Vorgabewinkel.

Durch Festdrehen des Feststellrades **3** kann die Position der Schenkel mechanisch gesichert werden. Der angezeigte Wert wird nicht gespeichert.

Legen Sie das Messwerkzeug in der gewünschten Position an das Werkstück an. Verwenden Sie die Schenkel als Lineal zum Antragen des Winkels.

Messwerte abspeichern

Zum Speichern des aktuellen Messwerts drücken Sie kurz die Speichertaste „**HOLD**“ **17**. Zur Bestätigung blinkt der Indikator **a** im Display. Der momentan angezeigte Wert ist eingefroren und ändert sich auch bei Bewegung des Schenkels nicht. Drückt man die Speichertaste „**HOLD**“ erneut, wird der Indikator **a** permanent im Display gezeigt. Der angezeigte Wert ändert sich je nach Schenkelbewegung. Der zuvor eingefrorene Wert ist nun im Hintergrund gespeichert. Mit einem erneuten Drücken der Speichertaste „**HOLD**“ **17** wird der zuvor gespeicherte Wert angezeigt, der Indikator **a** blinkt.

Zum Löschen des Speicherwerts drücken Sie kurz die Taste **14**.

Um einen neuen Wert speichern zu können, muss ein zuvor gespeicherter Wert gelöscht werden. Gespeicherte Werte können nicht überschrieben werden.

Der Speicherwert bleibt auch beim Ausschalten des Messwerkzeugs (manuell oder automatisch) erhalten. Er wird allerdings beim Batteriewechsel bzw. bei leeren Batterien gelöscht.

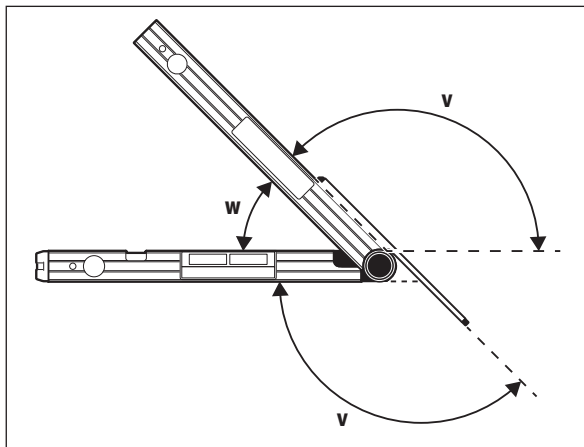
Messen mit Schenkelverlängerung (siehe Bilder G – H)

Die Schenkelverlängerung **21** ermöglicht die Winkelmessung, wenn die Anlegefläche kürzer als der Klappschenkel **1** ist.

Legen Sie den Basisschenkel **4** und die Schenkelverlängerung flächig an die zu messenden Kanten an bzw. auf.

Im Display wird als Messwert der Winkel **w** zwischen Basis- und Klappschenkel angezeigt. Den gesuchten Winkel **v** zwischen Basisschenkel und Schenkelverlängerung können Sie wie folgt berechnen:

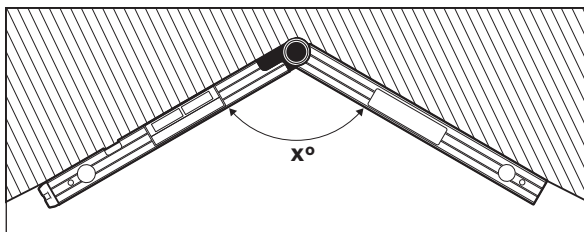
$$v = 180^\circ - w$$



Betriebsart „Einfache Gehrung“

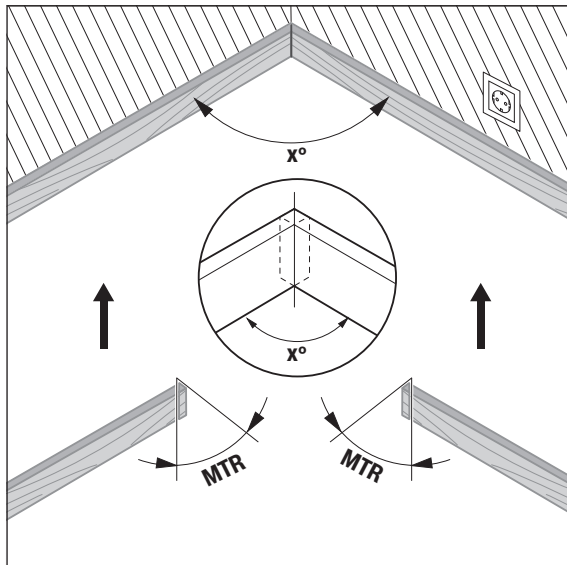
Die Betriebsart „Einfache Gehrung“ („**Simple MTR**“) dient zur Berechnung des Schnittwinkels „**MTR**“, wenn zwei Werkstücke mit gleicher Gehrung zusammen einen beliebigen Außenwinkel **x°** kleiner 180° bilden sollen (z. B. für Fußbodenleisten, Treppengeländer-Säulen oder Bilderrahmen).

Die Betriebsart „Einfache Gehrung“ wird durch Drücken der Taste „**MTR1**“ aktiviert. Für die Kalkulation des „**MTR**“ wird immer der angezeigte Wert verwendet. Wird gerade ein gespeicherter Wert angezeigt (Anzeige **a** blinkt), wird die Kalkulation, unabhängig von der Stellung der Schenkel, mit dem gespeicherten Wert durchgeführt.

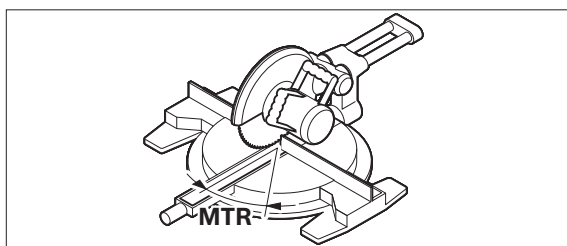


12 | Deutsch

Sollen die Werkstücke in eine Ecke eingepasst werden (z. B. für Fußbodenleisten), dann messen Sie den Eckwinkel x° durch Anlegen von Klapp- und Basisschenkel. Für vorgegebene Winkel (z. B. Bilderrahmen) öffnen Sie Klapp- und Basisschenkel so weit, bis der gewünschte Winkel im Display angezeigt wird.



Berechnet wird der horizontale Gehrungswinkel „MTR“ („Miter Angle“: horizontaler Gehrungswinkel), um den die zwei Werkstücke gekürzt werden müssen. Das Sägeblatt steht bei diesen Gehrungsschnitten senkrecht zum Werkstück (der vertikale Gehrungswinkel beträgt 0°).



Drücken Sie die Taste **15**. Der berechnete horizontale Gehrungswinkel „MTR“, der an der Kapp- und Gehrungssäge eingestellt werden muss, sowie der Indikator „MTR“ werden im Display angezeigt.

Drücken Sie die Taste „MTR1“ **15**, um aus der Betriebsart „Einfache Gehrung“ in die Betriebsart „Winkelmessung“ zurückzukehren.

Durch kurzes Drücken der Ein-Aus-Taste „ON/OFF“ kehren Sie auch in die Betriebsart „Winkelmessung“ zurück. Allerdings wird hierbei auch ein eventuell gespeicherter „HOLD“-Wert gelöscht.

Hinweis: Der berechnete horizontale Gehrungswinkel „MTR“ kann nur für Kapp- und Gehrungssägen übernommen werden, bei denen die Einstellung für senkrechte Schnitte 0° beträgt. Ist die Einstellung für senkrechte Schnitte 90° , dann müssen Sie den Winkel für die Säge wie folgt berechnen: $90^\circ - \text{angezeigter Winkel „MTR“} = \text{einzustellender Winkel an der Säge}$.

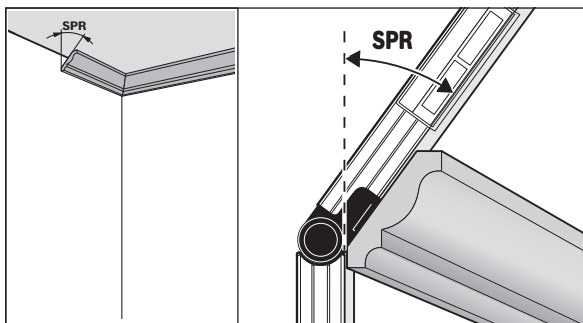
Betriebsart „Doppelte Gehrung“

Die Betriebsart „Doppelte Gehrung“ („Compound MTR“) dient zur Berechnung von horizontalen und vertikalen Gehrungswinkeln, wenn zwei Werkstücke mit Mehrfachwinkeln (z. B. Deckenleisten) exakt aufeinander stoßen sollen.

Die Betriebsart „Doppelte Gehrung“ wird durch Drücken der Taste „MTR2“ aktiviert. Für die Kalkulation der Winkel wird immer der angezeigte Wert der Schenkelstellungen verwendet. Ein eventuell gespeicherter „HOLD“-Wert wird mit Beendigung der Betriebsart „Doppelte Gehrung“ gelöscht.

Führen Sie die Arbeitsschritte genau in der angegebenen Reihenfolge durch.

„1. SPR“: Neigungswinkel (Spring Angle) speichern



Für die Speicherung des Neigungswinkels gibt es folgende Möglichkeiten:

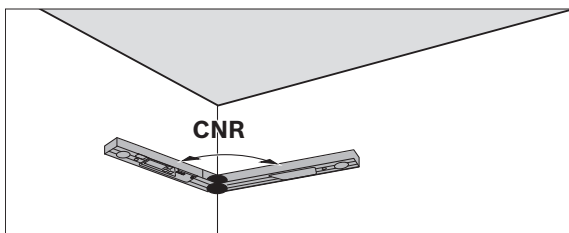
- Öffnen Sie Klapp- und Basisschenkel so weit, bis der gewünschte Neigungswinkel im Display angezeigt wird.
- Bei unbekanntem Neigungswinkel messen Sie diesen. Legen Sie dazu das zu messende Werkstück zwischen Klapp- und Basisschenkel. Ist die Messung bei besonders schmalen oder kleinen Werkstücken mit dem Messwerkzeug nicht möglich, dann verwenden Sie Hilfsmittel, wie z. B. eine Schmiege, und stellen den Winkel dann am Messwerkzeug ein.

Drücken Sie die Taste **16**, um den gemessenen bzw. abgerufenen Neigungswinkel für die doppelte Gehrung zu speichern. Im Display erscheinen **„SPR“** und der aktuelle Winkel.

Beträgt der Winkel beim Drücken der Taste **16** mehr als 90°, aber weniger als 180°, dann wird der Neigungswinkel **„SPR“** automatisch wie folgt umgerechnet:

„SPR“ = 180° – gemessener bzw. eingestellter Winkel.

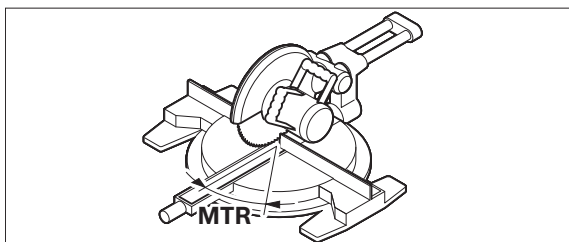
„2. CNR“: Eckwinkel (Corner Angle) speichern



Legen Sie Klapp- und Basisschenkel zum Messen des Eckwinkels flächig an die Wände an, lesen Sie den ermittelten Eckwinkel ab oder stellen Sie einen bekannten Eckwinkel ein.

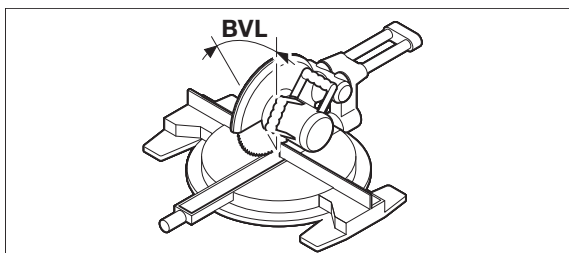
Drücken Sie erneut die Taste **16**, um den gemessenen oder abgerufenen Eckwinkel für die doppelte Gehrung zu speichern. Im Display erscheinen **„CNR“** und der aktuelle Winkel.

„3. MTR“: Horizontalen Gehrungswinkel (Miter Angle) ermitteln



Drücken Sie erneut die Taste **16**. Im Display erscheinen **„MTR“** und der berechnete horizontale Gehrungswinkel für die Kapp- und Gehrungssäge.

„4. BVL“: Vertikalen Gehrungswinkel (Bevel Angle) ermitteln



Drücken Sie erneut die Taste **16**. Im Display erscheinen **„BVL“** und der berechnete vertikale Gehrungswinkel für die Kapp- und Gehrungssäge.

Bei Bedarf können der horizontale und der vertikale Gehrungswinkel erneut abgerufen werden, aber nur, solange die Taste **15** zum Wechsel der Betriebsart nicht gedrückt wurde. Drücken Sie zum Abrufen der Winkel die Taste **16**. Im Display erscheinen **„MTR“** und der berechnete horizontale Gehrungswinkel, nach einem erneuten Drücken der Taste **16** **„BVL“** und der vertikale Gehrungswinkel.

Drücken Sie die Taste **15** kürzer als 1 s, um aus der Betriebsart „Doppelte Gehrung“ in die Betriebsart „Winkelmessung“ zurückzukehren.

Hinweis: Der berechnete horizontale Gehrungswinkel **„MTR“** kann nur für Kapp- und Gehrungssägen übernommen werden, bei denen die Einstellung für senkrechte Schnitte 0° beträgt. Ist die Einstellung für senkrechte Schnitte 90°, dann müssen Sie den Winkel für die Säge wie folgt berechnen: 90° – angezeigter Winkel **„MTR“** = einzustellender Winkel an der Säge.

Betriebsart Neigungsmessung

Ein-/Ausschalten Laser

Zum **Ein- und Ausschalten** des Lasers drücken Sie die Ein-Aus-Taste **18**.

- **Richten Sie den Laserstrahl nicht auf Personen oder Tiere und blicken Sie nicht selbst in den Laserstrahl, auch nicht aus größerer Entfernung.**

14 | Deutsch

- ▶ **Lassen Sie das Messwerkzeug mit eingeschaltetem Laser nicht unbeaufsichtigt und schalten Sie den Laser nach Gebrauch ab.** Andere Personen könnten vom Laserstrahl geblendet werden.

Wenn Sie den Laser nicht benutzen, schalten Sie ihn aus, um Energie zu sparen.

Maßeinheit wechseln (siehe Bild B)

Sie können jederzeit zwischen den Maßeinheiten „°“, „%“ und „mm/m“ wechseln. Drücken Sie dazu die Taste für Maßeinheitenwechsel **20** so oft, bis die gewünschte Maßeinheit in der Anzeige **k/m** erscheint. Der aktuelle Messwert wird automatisch umgerechnet.

Die Einstellung der Maßeinheit bleibt beim Aus- und Einschalten des Messwerkzeugs erhalten.

Signalton ein-/ausschalten

Mit der Taste Signalton **19** können Sie den Signalton ein- und ausschalten. Bei eingeschaltetem Signalton erscheint im Display die Anzeige **o**.

Die Einstellung des Signaltons bleibt beim Aus- und Einschalten des Messwerkzeugs erhalten.

Messwertanzeige und Ausrichthilfen (siehe Bild F)

Der Messwert wird bei jeder Bewegung des Messwerkzeugs aktualisiert. Warten Sie nach größeren Bewegungen des Messwerkzeugs mit dem Ablesen des Messwertes, bis dieser sich nicht mehr verändert.

Je nach Lage des Messwerkzeugs werden Messwert und Maßeinheit im Display um 180° gedreht angezeigt. Dadurch ist die Anzeige auch bei Arbeiten über Kopf ablesbar.

Das Messwerkzeug zeigt durch die Ausrichthilfen **h/i** im Display an, in welche Richtung es geneigt werden muss, um die Waagerechte bzw. die Senkrechte zu erreichen.

Ist der Zielwert erreicht, erlöschen die Pfeile der Ausrichthilfen **h/i**, und bei eingeschaltetem Signalton ertönt ein Dauerton.

Neigungen berührungslos messen/übertragen

Mithilfe des Lasers können Sie Neigungen berührungslos messen bzw. übertragen, auch über größere Entfernungen.

- ▶ **Richten Sie den Laserstrahl nicht auf Personen oder Tiere und blicken Sie nicht selbst in den Laserstrahl, auch nicht aus größerer Entfernung.**
- ▶ **Verwenden Sie immer nur die Mitte des Laserpunktes zum Markieren.** Die Größe des Laserpunktes ändert sich mit der Entfernung.

Zum **Messen** von Neigungen richten Sie das Messwerkzeug so aus, dass der Laserstrahl entlang der zu messenden Fläche verläuft. Zum **Übertragen** von Neigungen richten Sie das Messwerkzeug so aus, dass die gewünschte Neigung als Messwert **n** angezeigt wird, und tragen die Neigung mithilfe des Laserpunktes auf der Zielfläche an.

Hinweis: Berücksichtigen Sie bei der Übertragung von Neigungen mittels Laser, dass der Laser 30 mm über der Unterkante des Messwerkzeugs austritt.

Genauigkeitsüberprüfung und Kalibrierung des Messwerkzeugs**Messgenauigkeit überprüfen**

Überprüfen Sie die Genauigkeit des Messwerkzeugs vor kritischen Messungen, nach starken Temperaturänderungen sowie nach starken Stößen.

Vor dem Messen von Winkeln $< 45^\circ$ sollte die Überprüfung an einer ebenen, etwa waagerechten Fläche erfolgen, vor dem Messen von Winkeln $> 45^\circ$ an einer ebenen, etwa senkrechten Fläche.

Schalten Sie das Messwerkzeug ein und legen Sie es auf die waagerechte bzw. an die senkrechte Fläche.

Wählen Sie die Maßeinheit „°“ (siehe „Maßeinheit wechseln“, Seite 14).

Warten Sie 10 s und notieren Sie dann den Messwert.

Drehen Sie das Messwerkzeug um 180° um die senkrechte Achse. Warten Sie erneut 10 s und notieren Sie den zweiten Messwert.

- ▶ **Kalibrieren Sie das Messwerkzeug nur, wenn die Differenz beider Messwerte größer als 0,1° ist.**

Kalibrieren Sie das Messwerkzeug in der Lage (senkrecht bzw. waagrecht), in der die Differenz der Messwerte festgestellt wurde.

Die Kalibrierung kann nur mit der Bodenseite durchgeführt werden.

Kalibrieren der waagerechten Auflageflächen (siehe Bild I)

Die Fläche, auf die Sie das Messwerkzeug auflegen, darf **nicht mehr als 5°** von der Waagerechten abweichen. Ist die Abweichung größer, wird die Kalibrierung mit der Anzeige „--“ abgebrochen.

- ① Schalten Sie das Messwerkzeug ein und legen Sie es so auf die waagerechte Fläche, dass die Libelle **9** nach oben zeigt und das Display **7** zu Ihnen gerichtet ist. Warten Sie 10 s.
- ② Drücken Sie dann für ca. 2 s die Kalibrierungstaste „**Cal**“ **20**, bis kurz „**CAL1**“ im Display erscheint. Danach blinkt der Messwert im Display.

- ③ Drehen Sie das Messwerkzeug um 180° um die senkrechte Achse, sodass die Libelle **9** weiterhin nach oben zeigt, das Display **7** sich jedoch auf der von Ihnen abgewandten Seite befindet. Warten Sie 10 s.
- ④ Drücken Sie dann die Kalibrierungstaste „**Cal**“ **20** erneut für ca. 2 s. Im Display wird kurz „**CAL2**“ angezeigt. Danach erscheint der Messwert (nicht mehr blinkend) im Display. Das Messwerkzeug ist nun für diese Auflagefläche neu kalibriert.

Hinweis: Wird das Messwerkzeug bei Schritt ③ nicht um die im Bild dargestellte Achse gedreht, **kann die Kalibrierung nicht richtig abgeschlossen werden.**

Kalibrieren der senkrechten Auflageflächen (siehe Bild J)

Die Fläche, auf die Sie das Messwerkzeug auflegen, darf **nicht mehr als 5°** von der Senkrechten abweichen. Ist die Abweichung größer, wird die Kalibrierung mit der Anzeige „---“ abgebrochen.

- ① Schalten Sie das Messwerkzeug ein und legen Sie es so an die senkrechte Fläche, dass die Libelle **10** nach oben zeigt und das Display **7** zu Ihnen gerichtet ist. Warten Sie 10 s.
- ② Drücken Sie dann für ca. 2 s die Kalibrierungstaste „**Cal**“ **20**, bis kurz „**CAL1**“ im Display erscheint. Danach blinkt der Messwert im Display.
- ③ Drehen Sie das Messwerkzeug um 180° um die horizontale Achse, sodass die Libelle **10** nach unten zeigt, das Display **7** sich jedoch auf der von Ihnen abgewandten Seite befindet. Warten Sie 10 s.
- ④ Drücken Sie dann die Kalibrierungstaste „**Cal**“ **20** erneut für ca. 2 s. Im Display wird kurz „**CAL2**“ angezeigt. Danach erscheint der Messwert (nicht mehr blinkend) im Display. Das Messwerkzeug ist nun für diese Auflagefläche neu kalibriert.

Hinweis: Wird das Messwerkzeug bei Schritt ③ nicht um die im Bild dargestellte Achse gedreht, **kann die Kalibrierung nicht richtig abgeschlossen werden.**

Wartung und Service

Wartung und Reinigung

Halten Sie das Messwerkzeug stets sauber, um gut und sicher zu arbeiten. Lagern und transportieren Sie das Messwerkzeug nur in der mitgelieferten Schutztasche.

Tauchen Sie das Messwerkzeug nicht ins Wasser oder andere Flüssigkeiten. Wischen Sie Verschmutzungen mit einem feuchten, weichen Tuch ab. Verwenden Sie keine Reinigungs- oder Lösemittel.

Sollte das Messwerkzeug über längere Zeit dem Regen ausgesetzt sein, kann es zur Beeinträchtigung seiner Funktion kommen. Nach dem vollständigen Abtrocknen ist das Messwerkzeug jedoch wieder uneingeschränkt einsatzbereit. Eine Kalibrierung ist nicht erforderlich.

Senden Sie im Reparaturfall das Messwerkzeug in der Schutztasche **22** ein.

Kundendienst und Anwendungsberatung

Der Kundendienst beantwortet Ihre Fragen zu Reparatur und Wartung Ihres Produkts sowie zu Ersatzteilen. Explosionszeichnungen und Informationen zu Ersatzteilen finden Sie auch unter:

www.bosch-pt.com

Das Bosch-Anwendungsberatungs-Team hilft Ihnen gerne bei Fragen zu unseren Produkten und deren Zubehör.

www.powertool-portal.de, das Internetportal für Handwerker und Heimwerker.

Geben Sie bei allen Rückfragen und Ersatzteilbestellungen bitte unbedingt die 10-stellige Sachnummer laut Typenschild des Produkts an.

Deutschland

Robert Bosch Power Tools GmbH
Servicezentrum Elektrowerkzeuge
Zur Luhne 2

37589 Kalefeld – Willershausen

Unter www.bosch-pt.de können Sie online Ersatzteile bestellen oder Reparaturen anmelden.

Kundendienst: Tel.: (0711) 40040460

Fax: (0711) 40040461

E-Mail: Servicezentrum.Elektrowerkzeuge@de.bosch.com

Anwendungsberatung: Tel.: (0711) 40040460

Fax: (0711) 40040462

E-Mail: kundenberatung.ew@de.bosch.com

Österreich

Unter www.bosch-pt.at können Sie online Ersatzteile bestellen.

Tel.: (01) 797222010

Fax: (01) 797222011

E-Mail: service.elektrowerkzeuge@at.bosch.com

16 | English**Schweiz**

Unter www.bosch-pt.com/ch/de können Sie online Ersatzteile bestellen.

Tel.: (044) 8471511

Fax: (044) 8471551

E-Mail: Aftersales.Service@de.bosch.com

Luxemburg

Tel.: +32 2 588 0589

Fax: +32 2 588 0595

E-Mail: outillage.gereedschap@be.bosch.com

Entsorgung

Messwerkzeuge, Zubehör und Verpackungen sollen einer umweltgerechten Wiederverwertung zugeführt werden.

Werfen Sie Messwerkzeuge und Akkus/Batterien nicht in den Hausmüll!

Nur für EU-Länder:

Gemäß der europäischen Richtlinie 2012/19/EU müssen nicht mehr gebrauchsfähige Messwerkzeuge und gemäß der europäischen Richtlinie 2006/66/EG müssen defekte oder verbrauchte Akkus/Batterien getrennt gesammelt und einer umweltgerechten Wiederverwertung zugeführt werden.

Nicht mehr gebrauchsfähige Akkus/Batterien können direkt abgegeben werden bei:

Deutschland

Recyclingzentrum Elektrowerkzeuge

Osteroder Landstraße 3

37589 Kalefeld

Schweiz

Batrec AG

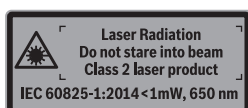
3752 Wimmis BE

Änderungen vorbehalten.

English**Safety Notes**

All instructions must be read and observed in order to work safely with the measuring tool. The integrated protections in the measuring tool may be compromised if the measuring tool is not used in accordance with the instructions provided. Never make warning signs on the measuring tool unrecognisable. STORE THESE INSTRUCTIONS IN A SAFE PLACE AND INCLUDE THEM WITH THE MEASURING TOOL WHEN GIVING IT TO A THIRD PARTY.

- ▶ **Caution – The use of other operating or adjusting equipment or the application of other processing methods than those mentioned here can lead to dangerous radiation exposure.**
- ▶ **The measuring tool is provided with a warning label (marked with number 12 in the representation of the measuring tool on the graphics page).**



- ▶ **If the text of the warning label is not in your national language, stick the provided warning label in your national language over it before operating for the first time.**



Do not direct the laser beam at persons or animals and do not stare into the direct or reflected laser beam yourself, not even from a distance. You could blind somebody, cause accidents or damage your eyes.

- ▶ **If laser radiation strikes your eye, you must deliberately close your eyes and immediately turn your head away from the beam.**
- ▶ **Do not make any modifications to the laser equipment.**
- ▶ **Do not use the laser viewing glasses as safety goggles.** The laser viewing glasses are used for improved visualisation of the laser beam, but they do not protect against laser radiation.
- ▶ **Do not use the laser viewing glasses as sun glasses or in traffic.** The laser viewing glasses do not afford complete UV protection and reduce colour perception.
- ▶ **Have the measuring tool repaired only through qualified specialists using original spare parts.** This ensures that the safety of the measuring tool is maintained.
- ▶ **Do not allow children to use the laser measuring tool without supervision.** They could unintentionally blind other persons or themselves.
- ▶ **Do not operate the measuring tool in explosive environments, such as in the presence of flammable liquids, gases or dusts.** Sparks can be created in the measuring tool which may ignite the dust or fumes.

► **When using the angle information provided by this tool to cut workpieces, always strictly observe the safety and working instructions of the saw being used, including those for positioning and clamping the workpiece.** When the required angles can not be set on a certain saw or saw type, alternative sawing methods will need to be applied. Extremely acute (sharp) angles can be cut using a taper jig with a table saw or a circular saw.

Product Description and Specifications

Please unfold the fold-out page with the representation of the measuring tool and leave it unfolded while reading the operating instructions.

Intended Use

The measuring tool is intended for measuring and transferring grades and angles, calculating simple and compound mitre angles, and checking and aligning horizontals and verticals. It is suitable for indoor and outdoor use.

Product Features

The numbering of the product features shown refers to the illustration of the measuring tool on the graphic page.

- 1 Fold-out leg
- 2 Viewing window for display
- 3 Locking wheel
- 4 Base leg
- 5 Battery lid
- 6 Latch of battery lid
- 7 DisplayAngle measuring device
- 8 DisplayGrade measuring device
- 9 Spirit level for horizontal alignment
- 10 Spirit level for vertical alignment
- 11 Laser beam outlet opening
- 12 Laser warning label
- 13 Serial number
- 14 **"ON/OFF"** button
- 15 **"MTR1"** button for simple mitre
- 16 **"MTR2"** button for compound mitre
- 17 **"HOLD"** button
- 18 On/Off button for laser beam
- 19 Audio signal button
- 20 Calibration/change units button
- 21 Leg extension
- 22 Protective pouch

Display Elements

- a **"H"** indicator for **"HOLD"** memory value
- b Battery indicator
- c Bevel angle indicator **"BVL"**
- d Mitre angle indicator **"MTR"**
- e Corner angle indicator **"CNR"**
- f Spring angle indicator **"SPR"**
- g ReadingAngle measuring device
- h/i Alignment aids
- j Laser operation indicator
- k/m Unit of measure indicator
- n Measuring value Gradient Measurement
- o Indicator for audio signal

Technical Data

Digital angle and grade measuring device	GAM 270 MFL
Article number	3 601 K76 400
"HOLD" function	●
"Simple Mitre" Operating Mode	●
"Compound Mitre" Operating Mode	●
"Grade Measurement" Operating mode	●
Display Illumination	●
Calibration	●
Measuring range of angle measuring device	0° ... 270°
Angle measuring accuracy	± 0.1°
Lowest indication unit	0.1°
Operating temperature	-10 °C ... +50 °C
Storage temperature	-20 °C ... +70 °C

1) Operating duration without laser

2) The working range can be decreased by unfavourable environmental conditions (e.g. direct sun irradiation).

The measuring tool can be clearly identified with the serial number **13** on the type plate.

18 | English

Digital angle and grade measuring device	GAM 270 MFL
Batteries	4 x 1.5 V LR6 (AA)
Rechargeable batteries	4 x 1.2 V HR6 (AA)
Operating lifetime (alkali-manganese batteries) approx. ¹⁾	50 h
Automatic switch-off after approx.	30 min
Leg length	600 mm
Weight according to EPTA-Procedure 01:2014	1.7 kg
Measuring range of grade measuring device	0–360° (4 x 90°)
Measuring accuracy of grade measuring device	
– 0°/90°	± 0.05°
– 1°–89°	± 0.1°
Working range of laser ²⁾	30 m
Vertical levelling accuracy of laser	± 0.5 mm/m
Horizontal levelling accuracy of laser	± 1 mm/m
Clearance of laser exit – bottom edge of measuring tool	30 mm
Laser class	2
Laser type	650 nm, < 1 mW
Laser beam diameter (at 25 °C) approx.	
– at 5 m distance	3 mm
– at 10 m distance	8 mm
Relative air humidity, max.	90 %
Dimensions (length x width x height)	684 x 52 x 60 mm
IP 54 (dust and splash proof)	●

1) Operating duration without laser

2) The working range can be decreased by unfavourable environmental conditions (e.g. direct sun irradiation).

The measuring tool can be clearly identified with the serial number **13** on the type plate.

Assembly

Inserting/Replacing the Batteries (see figure A)






- **Make sure to switch the laser off before changing the batteries.** An accidentally switched on laser can blind other persons.

Using alkali-manganese or rechargeable batteries is recommended for operation of the measuring tool.

To open the battery lid **5**, press on the latch **6** and fold the battery lid up. Insert the batteries. When inserting, pay attention to the correct polarity according to the representation on the inside of the battery lid.

Battery Indicator

The rechargeable battery/battery indicator **b** always displays the current battery status:

-  The battery is over 90 % charged
-  The battery is between 60 % and 90 % charged
-  The battery is between 30 % and 60 % charged
-  The battery is between 10 % and 30 % charged
-  The empty battery indicator flashes. The battery charge status is under 10 %. You can measure for approximately another 15–20 minutes from when the flashing begins until the tool shuts down.

Always replace all batteries/rechargeable batteries at the same time. Do not use different brands or types of batteries/rechargeable batteries together.

- **Remove the batteries/rechargeable batteries from the measuring tool when not using it for longer periods.** When storing for longer periods, the batteries/rechargeable batteries can corrode and self-discharge.

Mounting the Leg Extension

Slide the leg extension **21** onto the fold-out leg **1** from the front. Observe the arrow on the leg extension when doing so. Slide the leg extension as far as possible over the joint of the measuring tool.

Operation

Initial Operation

- **Protect the measuring tool against moisture and direct sun light.**
- **Do not subject the measuring tool to extreme temperatures or variations in temperature.** As an example, do not leave it in vehicles for a long time. In case of large variations in temperature, allow the measuring tool to adjust to the ambient temperature before putting it into operation. In case of extreme temperatures or variations in temperature, the accuracy of the measuring tool can be impaired.
- **Avoid heavy impact to or falling down of the measuring tool.** After severe exterior effects to the measuring tool, it is recommended to carry out an accuracy check (see “Accuracy Check and Calibration of the Measuring Tool”, page 22) each time before continuing to work.

- **The contact surfaces and contact edges of the measuring tool must be clean. Protect the measuring tool against impact and shock.** Debris particles or deformations can lead to faulty measurements.

Switching On and Off

- **Do not leave the switched-on measuring tool unattended and switch the measuring tool off after use.** Other persons could be blinded by the laser beam.

Press the **"ON/OFF"** switch **14** to switch the measuring tool on or off.

If the **"H"** indicator lights up, a value from the last measurement is still saved.

This value can be deleted by briefly pressing the **"ON/OFF"** button **14**.

After approx. 30 minutes without button actuation or angle change, the measuring tool switches off automatically to preserve battery life.

Aligning with the Spirit Levels

The measuring tool can be aligned horizontally with spirit level **9** and vertically with spirit level **10**.

Rotating the Display

When you rotate the measuring device 180°, the display will also rotate automatically to make the displayed value easier to read.

"Normal Measuring Mode"

After switching on, the measuring tool is always in normal measuring mode.

In "Normal Measuring" mode, angle measurement and grade measurement are carried out simultaneously.

Angle Measurement Operating Mode

Measuring Angles (see figures C – D)

Place the fold-out leg **1** and the base leg **4** flat on the surfaces adjacent to the angle. The displayed measuring value **g** corresponds with the interior angle **w** between the base leg and the fold-out leg.

This measured value is shown on the display **7** until you change the angle between fold-out leg **1** and base leg **4**.

Transferring Angles (see figure E)

Measure the angle to be transferred by applying the base leg and the fold-out leg to the reference angle.

The position of the legs can be locked mechanically by tightening the locking wheel **3**. The displayed value is not saved.

Place the measuring tool in the desired position against the workpiece. Use the legs as a straight edge to transfer the angle.

Save measured values

Briefly press the **"HOLD"** memory button **17** to save the current measuring value. The **a** indicator will flash on the display as confirmation. The currently displayed value is frozen and will not change even when the leg is moved. If you press the **"HOLD"** memory button again, the **a** indicator will be shown permanently on the display. The displayed value will change depending on the leg movement. The previously frozen value is now saved in the background. If the **"HOLD"** memory button **17** is pressed again, the previously saved value is displayed and the **a** indicator flashes.

To delete the held value, briefly press button **14**.

To be able to save a new value, a previously saved value has to be deleted. Saved values cannot be overwritten.

The held value is saved even when the measuring tool is switched off (manually or automatically). However, it is deleted when changing batteries or when the batteries are empty.

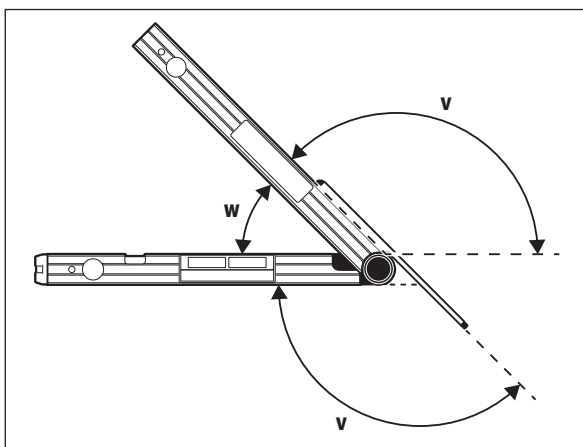
Measuring with Leg Extension (see figures G – H)

The leg extension **21** enables angle measurement when the contact surface is shorter than the fold-out leg **1**.

Place the base leg **4** and the leg extension flat on or against the edges to be measured.

The reading of the angle **w** between base leg and fold-out leg is indicated in the display. The required angle **v** between base leg and leg extension is calculated as follows:

$$v = 180^\circ - w$$

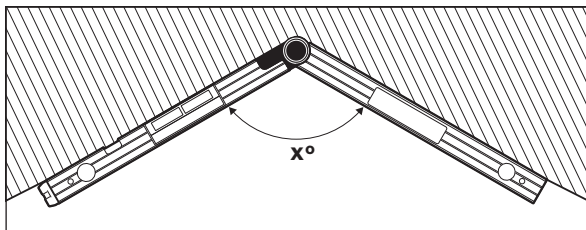


20 | English

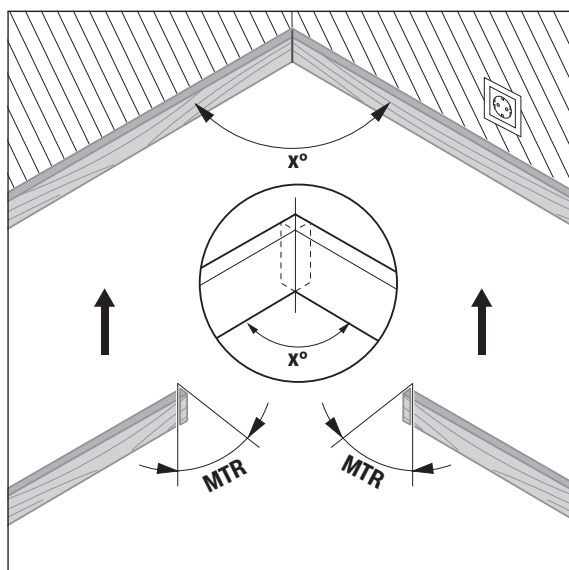
“Simple Mitre” Operating Mode

The **“Simple MTR”** operating mode is used for calculation of the **“MTR”** cutting angle when two workpieces with the same mitre shall together form any outer angle x° smaller than 180° (e.g. for floor trimmings, staircase balusters and picture frames).

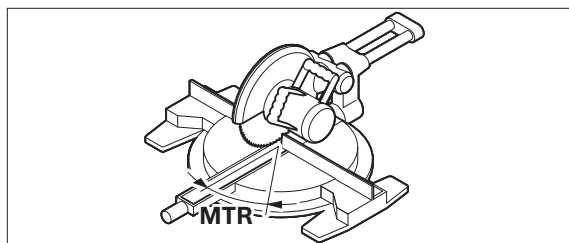
The **“Simple Mitre”** operating mode is activated by pressing the **“MTR1”** button. The displayed value is always used for the calculation of the **“MTR”**. If a saved value is being displayed (indicator **a** flashes), the calculation will be performed with the saved value regardless of the position of the legs.



When workpieces are to be fitted into a corner (e.g. for floor trimmings), measure the corner angle x° by applying the fold-out leg and the base leg. For given angles (e.g. picture frames), open the fold-out leg and the base leg until the desired angle is indicated in the display.



The mitre angle **“MTR”**, by which the two workpieces are to be shortened, is calculated. For these mitre cuts, the saw blade is vertical to the workpiece (the bevel angle is 0°).



Press button **15**. The calculated horizontal mitre angle **“MTR”**, which has to be set on the chop and mitre saw, and the **“MTR”** indicator will be shown on the display.

Press the **“MTR1”** button **15** to return from the **“Simple Mitre”** operating mode to the **“Angle Measurement”** operating mode.

Briefly pressing the **“ON/OFF”** button will also take you back to the **“Angle Measurement”** operating mode. However, any saved **“HOLD”** value will be deleted when doing so.

Note: The calculated mitre angle **“MTR”** can only be taken over for chop and mitre saws, for which the setting for vertical cuts is 0° . When the setting for vertical cuts is 90° , the angle for the saw must be calculated as follows: $90^\circ - \text{indicated “MTR” angle} = \text{angle to be set on the saw}$.

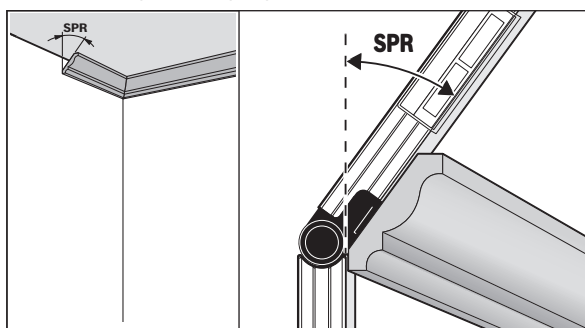
“Compound Mitre” Operating Mode

The **“Compound MTR”** operating mode is used for calculation of mitre and bevel angles when two workpieces with multiple angles are to be precisely joined (e.g. for ceiling strips).

The **“Compound Mitre”** operating mode is activated by pressing the **“MTR2”** button. The displayed value of the leg positions is always used for the calculation of the angles. Any saved **“HOLD”** value will be deleted when the **“Compound Mitre”** operating mode is ended.

Carry out the worksteps exactly in the given sequence.

“1. SPR”: Storing the Spring Angle



The spring angle can be saved as follows:

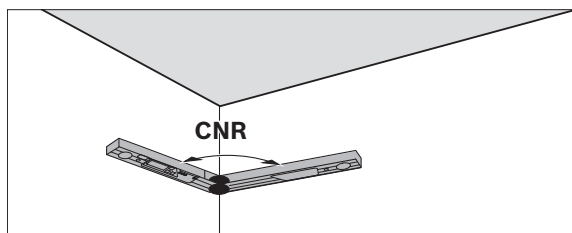
- Open the fold-out leg and base leg until the desired spring angle is shown on the display.
- Measure the spring angle if it is unknown. To do so, place the workpiece you want to measure between the fold-out leg and the base leg. If measurement is not possible with the measuring tool on especially narrow or small workpieces, use auxiliary equipment, e.g. a bevel, and then set the angle on the measuring tool.

Press button **16** to save the measured or recalled spring angle for the compound mitre. “**SPR**” and the current angle are indicated in the display.

When the angle is greater than 90° yet less than 180° when pressing button **16**, the “**SPR**” spring angle is automatically converted as follows:

“**SPR**” = 180° – measured or set angle.

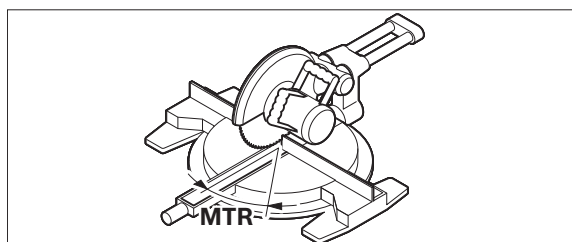
“2. CNR”: Storing the Corner Angle



To measure the corner angle, place the fold-out and base legs flat against the walls and read the measured corner angle or set a known corner angle on the measuring tool.

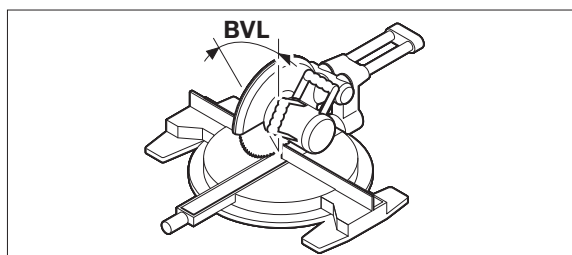
Press button **16** again to save the measured or recalled corner angle for the compound mitre. “**CNR**” and the current angle are indicated in the display.

“3. MTR”: Calculating the Mitre Angle



Press button **16** again. “**MTR**” and the calculated mitre angle for the chop and mitre saw are indicated on the display.

“4. BVL”: Calculating the Bevel Angle



Press button **16** again. “**BVL**” and the calculated bevel angle for the chop and mitre saw is indicated on the display.

If required, the mitre and bevel angle can be recalled again, but only as long as button **15** for changing the operating mode has not been pressed. Press button **16** to recall the angles. “**MTR**” and the calculated mitre angle are indicated in the display; after pressing the button **16** once more, “**BVL**” and the bevel angle will be indicated.

Press button **15** for less than 1 s to return from the “Compound Mitre” operating mode to the “Angle Measurement” operating mode.

22 | English

Note: The calculated mitre angle “MTR” can only be taken over for chop and mitre saws, for which the setting for vertical cuts is 0°. When the setting for vertical cuts is 90°, the angle for the saw must be calculated as follows:
 $90^\circ - \text{indicated “MTR” angle} = \text{angle to be set on the saw.}$

Grade Measurement Operating Mode

Switching the Laser On and Off

Press the On/Off button **18** to switch the laser **on and off**.

- ▶ **Do not point the laser beam at persons or animals and do not look into the laser beam yourself, not even from a large distance.**
- ▶ **Do not leave the measuring tool unsupervised with the laser switched on, and switch the laser off after use.** Other persons could be blinded by the laser beam.

When not using the laser, switch it off in order to save energy.

Changing the Unit of Measure (see figure B)

You can change between the units of measure “°”, “%” and “mm/m” at any time. For this, press the button for changing the unit of measure **20** as often as required until the desired setting is displayed in indicator **k/m**. The current measuring value is automatically converted.

The unit-of-measure setting is retained when switching the measuring tool on or off.

Switching the Audio Signal On/Off

The audio signal can be switched on/off with the audio signal button **19**.

When the audio signal is switched on, indicator **o** appears in the display.

The signal tone setting is maintained after switching the measuring tool off and on again.

Measured-value Indication and Alignment Aids (see figure F)

For each movement of the measuring tool, the measured value is updated. After moving the measuring tool to any extent, wait until the measured value no longer changes before reading the value.

Depending on the position of the measuring tool, the measured value and the unit of measure are indicated in the display rotated by 180°. Thus, the indication can also be read for overhead work.

The measuring tool uses alignment aids **h/i** on the display to show in which direction it has to be tilted in order to reach the horizontal or vertical.

When the target value is reached, the arrows of the alignment aids **h/i** go out and a continuous audio signal sounds when the audio signal is switched on.

Contact-free Measuring/Transferring of Grades

With the laser, it is possible to measure and transfer grades contact-free, even over greater distances.

- ▶ **Do not point the laser beam at persons or animals and do not look into the laser beam yourself, not even from a large distance.**
- ▶ **Always use the centre of the laser point for marking.** The size of the laser point changes with the distance.

To **measure** grades, align the measuring tool so that the laser beam runs along the surface you want to measure. To **transfer** grades, align the measuring tool so that the required grade is displayed as the measuring value **n** and mark the grade on the target surface with the help of the laser point.

Note: When transferring grades via laser, take into consideration that the laser comes out 30 mm above the bottom edge of the measuring tool.

Accuracy Check and Calibration of the Measuring Tool

Checking the Measuring Accuracy

Check the accuracy of the measuring tool prior to critical measurements, after intense variations in temperature as well as after heavy impact.

Before measuring angles < 45°, the accuracy check should take place on a level and roughly horizontal surface; before measuring angles > 45°, on a level and roughly vertical surface.

Switch the measuring tool on and place it on the horizontal or vertical surface.

Select the unit of measure “°” (see “Changing the Unit of Measure”, page 22).

Wait for 10 s and note down the measured value.

Rotate the measuring tool by 180° around its vertical axis. Wait again for 10 s and note down the second measured value.

- ▶ **Calibrate the measuring tool only when the difference between both reading values is greater than 0.1°.**

Calibrate the measuring tool in the position (vertical or horizontal), in which the difference of the measured values has been determined.

The calibration can be performed only with the bottom side.

Calibration for Horizontal Surfaces (see figure I)

The surface onto which you place the measuring tool must not deviate from the horizontal line **by more than 5°**. If the deviation is greater, the calibration process is discontinued with the indication “---”.

- ① Switch the measuring tool on and position it on the horizontal surface in such a manner that the spirit level **9** faces upward and the display **7** faces you. Wait for 10 s.
- ② Then press the “**Cal**” calibration button **20** for approx. 2 seconds until “**CAL1**” appears briefly on the display. Then the measuring value will flash on the display.
- ③ Rotate the measuring tool by 180° around the vertical axis, so that the bubble vial **9** continues to point upwards, but the display **7** is positioned on the side facing away from you. Wait 10 s.
- ④ Then press and hold the calibration button “**Cal**” **20** again for approx. 2 s. “**CAL2**” will be shown briefly on the display. Then the measured value (no longer flashing) will appear on the display. The measuring tool has now been recalibrated for this supporting surface.

Note: If the measuring tool is not rotated around the axis described in step ③, **calibration may not be completed correctly**.

Calibration for Vertical Surfaces (see figure J)

The surface onto which you place the measuring tool must not deviate from the vertical line **by more than 5°**. If the deviation is greater, the calibration process is discontinued with the indication “---”.

- ① Switch the measuring tool on and position it on the vertical surface in such a manner that the spirit level **10** faces upward and the display **7** faces you. Wait for 10 s.
- ② Then press the “**Cal**” calibration button **20** for approx. 2 seconds until “**CAL1**” appears briefly on the display. Then the measuring value will flash on the display.
- ③ Rotate the measuring tool by 180° around the horizontal axis, so that the bubble vial **10** points downwards, but the display **7** is positioned on the side facing away from you. Wait 10 s.
- ④ Then press and hold the calibration button “**Cal**” **20** again for approx. 2 s. “**CAL2**” will be shown briefly on the display. Then the measured value (no longer flashing) will appear on the display. The measuring tool has now been recalibrated for this supporting surface.

Note: If the measuring tool is not rotated around the axis described in step ③, **calibration may not be completed correctly**.

Maintenance and Service**Maintenance and Cleaning**

For safe and proper working, always keep the measuring tool clean. Store and transport the measuring tool only in the supplied protective pouch. Do not immerse the measuring tool in water or other fluids. Wipe off debris using a moist and soft cloth. Do not use any cleaning agents or solvents.

When the measuring tool is exposed to rain for an extended period, its function may be impaired. However, after completely drying off, the measuring tool is ready for operation. No calibration is required.

In case of repairs, send in the measuring tool packed in its protective pouch **22**.

After-sales Service and Application Service

Our after-sales service responds to your questions concerning maintenance and repair of your product as well as spare parts. Exploded views and information on spare parts can also be found under:

www.bosch-pt.com

Bosch's application service team will gladly answer questions concerning our products and their accessories.

In all correspondence and spare parts orders, please always include the 10-digit article number given on the nameplate of the product.

Great Britain

Robert Bosch Ltd. (B.S.C.)

P.O. Box 98

Broadwater Park

North Orbital Road

Denham

Uxbridge

UB 9 5HJ

At www.bosch-pt.co.uk you can order spare parts or arrange the collection of a product in need of servicing or repair.

Tel. Service: (0344) 7360109

E-Mail: boschservicecentre@bosch.com

24 | English**Ireland**

Origo Ltd.
Unit 23 Magna Drive
Magna Business Park
City West
Dublin 24
Tel. Service: (01) 4666700
Fax: (01) 4666888

Australia, New Zealand and Pacific Islands

Robert Bosch Australia Pty. Ltd.
Power Tools
Locked Bag 66
Clayton South VIC 3169
Customer Contact Center
Inside Australia:
Phone: (01300) 307044
Fax: (01300) 307045
Inside New Zealand:
Phone: (0800) 543353
Fax: (0800) 428570
Outside AU and NZ:
Phone: +61 3 95415555
www.bosch.com.au

Republic of South Africa**Customer service**

Hotline: (011) 6519600

Gauteng – BSC Service Centre

35 Roper Street, New Centre
Johannesburg
Tel.: (011) 4939375
Fax: (011) 4930126
E-Mail: bsctools@icon.co.za

KZN – BSC Service Centre

Unit E, Almar Centre
143 Crompton Street
Pinetown
Tel.: (031) 7012120
Fax: (031) 7012446
E-Mail: bsc.dur@za.bosch.com

Western Cape – BSC Service Centre

Democracy Way, Prosperity Park
Milnerton
Tel.: (021) 5512577
Fax: (021) 5513223
E-Mail: bsc@zsd.co.za

Bosch Headquarters

Midrand, Gauteng
Tel.: (011) 6519600
Fax: (011) 6519880
E-Mail: rbsa-hq.pts@za.bosch.com

Disposal

Measuring tools, accessories and packaging should be sorted for environmental-friendly recycling.

Do not dispose of measuring tools and batteries/rechargeable batteries into household waste!

Only for EC countries:

According to the European Guideline 2012/19/EU, measuring tools that are no longer usable, and according to the European Guideline 2006/66/EC, defective or used battery packs/batteries, must be collected separately and disposed of in an environmentally correct manner.

Batteries no longer suitable for use can be directly returned at:

Great Britain

Robert Bosch Ltd. (B.S.C.)
P.O. Box 98
Broadwater Park
North Orbital Road
Denham
Uxbridge
UB 9 5HJ
At www.bosch-pt.co.uk you can order spare parts or arrange the collection of a product in need of servicing or repair.
Tel. Service: (0344) 7360109
E-Mail: boschservicecentre@bosch.com

Subject to change without notice.

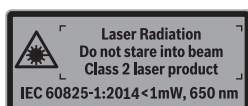
Français

Avertissements de sécurité



Pour une utilisation sans danger et en toute sécurité de l'appareil de mesure, lisez attentivement toutes les instructions et tenez-en compte. Si l'appareil de mesure n'est pas utilisé conformément aux présentes instructions, les dispositifs de protection intégrés dans l'appareil sont susceptibles d'être endommagés. Faites en sorte que les étiquettes d'avertissement se trouvant sur l'appareil de mesure restent toujours lisibles. **CONSERVEZ CES INSTRUCTIONS DANS UN LIEU SÛR ET REMETTEZ-LES À TOUT NOUVEL UTILISATEUR DE L'APPAREIL DE MESURE.**

- ▶ **Attention** – si d'autres dispositifs d'utilisation ou d'ajustage que ceux indiqués ici sont utilisés ou si d'autres procédés sont appliqués, ceci peut entraîner une exposition dangereuse au rayonnement.
- ▶ Cet appareil de mesure est fourni avec une plaque d'avertissement (dans la représentation de l'appareil de mesure se trouvant sur la page des graphiques elle est marquée du numéro 12).



- ▶ Avant la première mise en service, recouvrez le texte de la plaque d'avertissement par l'autocollant fourni dans votre langue.



Ne pas diriger le faisceau laser vers des personnes ou des animaux et ne jamais regarder soi-même dans le faisceau laser. Vous risquez sinon d'éblouir des personnes, de causer des accidents ou de blesser les yeux.

- ▶ Au cas où le faisceau laser frappe un œil, fermez immédiatement les yeux et déplacez la tête pour l'éloigner du faisceau. Ne jamais apporter de modifications au dispositif laser.
- ▶ Ne jamais apporter de modifications au dispositif laser.
- ▶ Ne pas utiliser les lunettes de vision du faisceau laser en tant que lunettes de protection. Les lunettes de vision du faisceau laser servent à mieux visualiser le faisceau laser, elles ne protègent cependant pas du rayonnement laser.
- ▶ Ne pas utiliser les lunettes de vision du faisceau laser en tant que lunettes de soleil ou en circulation routière. Les lunettes de vision du faisceau laser ne protègent pas parfaitement contre les rayons ultra-violet et réduisent la perception des couleurs.
- ▶ Ne faire réparer l'appareil de mesure que par une personne qualifiée et seulement avec des pièces de rechange d'origine. Ceci permet d'assurer la sécurité de l'appareil de mesure.
- ▶ Ne pas laisser les enfants utiliser l'appareil de mesure laser sans surveillance. Ils risqueraient d'éblouir d'autres personnes par mégarde.
- ▶ Ne pas faire fonctionner les appareils de mesure en atmosphère explosive, par exemple en présence de liquides inflammables, de gaz ou de poussières. L'appareil de mesure produit des étincelles qui peuvent enflammer les poussières ou les vapeurs.
- ▶ Lors du sciage de pièces, dont vous avez déterminé les angles à l'aide de cet appareil de mesure, respectez strictement les avertissements de sécurité et de travail de la scie utilisée (y compris les avertissements pour positionner et serrer la pièce). S'il n'est pas possible de régler les angles nécessaires sur une scie ou un type de scie, utiliser des méthodes de sciage alternatives. Les angles très aigus peuvent être coupés à l'aide d'une scie circulaire de table ou manuelle en utilisant un dispositif de serrage conique.

Description et performances du produit

Dépliez le volet sur lequel l'appareil de mesure est représenté de manière graphique. Laissez le volet déplié pendant la lecture de la présente notice d'utilisation.

Utilisation conforme

L'appareil de mesure est destiné à la mesure et au report d'angles et d'inclinaisons, au calcul d'angles d'onglet simples et doubles ainsi qu'au contrôle et à l'équerrage de lignes horizontales et verticales. Il est conçu pour une utilisation en intérieur et à l'extérieur.

Éléments de l'appareil

La numérotation des éléments de l'appareil se réfère à la représentation de l'appareil de mesure sur la page graphique.

- 1 Branche mobile
- 2 Voyant pour écran
- 3 Bouton de blocage
- 4 Branche de base
- 5 Couvercle du compartiment à piles
- 6 Dispositif de verrouillage du couvercle du compartiment à piles

26 | Français

- 7 Ecran Mesureur d'angle
- 8 Ecran Niveau électronique
- 9 Bulle d'air pour orientation horizontale
- 10 Bulle d'air pour orientation verticale
- 11 Orifice de sortie du faisceau laser
- 12 Plaque signalétique du laser
- 13 Numéro de série
- 14 Interrupteur Marche/Arrêt « **ON/OFF** »
- 15 Touche « **MTR1** » pour coupe d'onglet simple
- 16 Touche « **MTR2** » pour coupe d'onglet double
- 17 Touche « **HOLD** »
- 18 Touche Marche/Arrêt du laser
- 19 Touche du signal sonore
- 20 Touche de calibrage / changement d'unités
- 21 Prolongement de la branche
- 22 Etui de protection

Affichages

- a Indicateur « **H** » pour valeur en mémoire « **HOLD** »
- b Indicateur du niveau de charge des piles
- c Indicateur pour angle d'onglet vertical « **BVL** »
- d Indicateur pour angle d'onglet horizontal « **MTR** »
- e Indicateur pour angle de coin « **CNR** »
- f Indicateur pour angle d'inclinaison « **SPR** »
- g Valeur de mesure Mesureur d'angle
- h/i Traits de visée
- j Indicateur mode laser
- k/m Affichage de l'unité de mesure
 - n Valeur de mesure Mesure d'inclinaisons
 - o Affichage de tonalité

Caractéristiques techniques

Mesureur d'angle et niveau électronique	GAM 270 MFL
N° d'article	3 601 K76 400
Fonction « HOLD »	●
Mode de fonctionnement « Coupe d'onglet simple »	●
Mode de fonctionnement « Coupe d'onglet double »	●
Mode « Mesure d'inclinaison »	●
Eclairage de l'écran	●
Calibrage	●
Plage de mesure (fonction mesureur d'angle)	0° ... 270°
Précision de mesure angulaire	± 0,1°
Plus petite unité d'affichage	0,1°
Température de fonctionnement	-10 °C... +50 °C
Température de stockage	-20 °C... +70 °C
Piles	4 x 1,5 V LR6 (AA)
Accus	4 x 1,2 V HR6 (AA)
Autonomie (avec piles alcalines au manganèse) env. ¹⁾	50 h
Coupure automatique après env.	30 min
Longueur de branche	600 mm
Poids suivant EPTA-Procédure 01:2014	1,7 kg
Plage de mesure (fonction niveau électronique)	0 – 360° (4 x 90°)
Précision de mesure (fonction niveau électronique)	
– 0°/90°	± 0,05°
– 1° – 89°	± 0,1°
Plage de travail du laser ²⁾	30 m
Précision de mise à niveau verticale du laser	± 0,5 mm/m
Précision de mise à niveau horizontale du laser	± 1 mm/m
Distance sortie laser – Bord inférieur de l'appareil de mesure	30 mm
Classe laser	2
Type de laser	650 nm, < 1 mW
Diamètre du faisceau laser env. (à 25 °C)	
– à une distance de 5 m	3 mm
– à une distance de 10 m	8 mm
Humidité relative de l'air max.	90 %
Dimensions (longueur x largeur x hauteur)	684 x 52 x 60 mm
IP 54 (protection contre la poussière et les projections d'eau)	●

1) Autonomie sans activation du laser

2) La portée peut être réduite par des conditions défavorables (par ex. exposition directe au soleil).

Le numéro de série **13** qui se trouve sur la plaque signalétique permet une identification précise de votre appareil.

Montage

Mise en place/changement des piles (voir figure A)





- **Il est impératif d'éteindre le laser avant de remplacer les piles.** Les rayons d'un laser mis en marche par inadvertance peuvent éblouir les yeux des personnes visées.

Pour le fonctionnement de l'appareil de mesure, nous recommandons d'utiliser des piles alcalines au manganèse ou des accumulateurs.

Pour ouvrir le couvercle du compartiment à piles **5**, appuyez sur le blocage **6** et ouvrez le couvercle du compartiment à piles. Introduisez les piles. Veillez à la bonne position des pôles qui doit correspondre à la figure se trouvant à l'intérieur du couvercle du compartiment à piles.

Indicateur de niveau de charge

L'indicateur de niveau de charge **b** indique toujours le niveau de charge actuel de l'accu ou des piles :

-  Les piles sont chargées à plus de 90 %.
-  Les piles sont chargées de 60 % à 90 %.
-  Les piles sont chargées de 30 % à 60 %.
-  Les piles sont chargées de 10 % à 30 %.

L'indicateur de niveau de charge clignote. Le niveau de charge des piles est inférieur à 10 %. Lorsque l'indicateur se met à clignoter, il est encore possible d'effectuer des mesures pendant 15–20 minutes avant que l'appareil s'arrête.

Remplacez toujours toutes les piles ou tous les accumulateurs en même temps. N'utilisez que des piles ou des accumulateurs de la même marque avec la même capacité.

- **Sortez les piles ou les accus de l'appareil de mesure au cas où l'appareil ne serait pas utilisé pour une période prolongée.** En cas de stockage prolongé, les piles et les accus peuvent se corroder et se décharger.

Monter le prolongement de la branche

Glissez par l'avant le prolongement de branche **21** sur la branche mobile **1**. Respectez ce faisant le sens de la flèche sur la rallonge. Faites glisser le prolongement de branche aussi loin que possible au-dessus de l'articulation de l'appareil de mesure.

Fonctionnement

Mise en service

- **Protégez l'appareil de mesure contre l'humidité, ne l'exposez pas directement aux rayons du soleil.**
- **N'exposez pas l'appareil de mesure à des températures extrêmes ou de forts changements de température.** Ne le stockez pas trop longtemps dans une voiture par ex. S'il est exposé à d'importants changements de température, laissez-le revenir à la température ambiante avant de le remettre en marche. Des températures extrêmes ou de forts changements de température peuvent réduire la précision de l'appareil de mesure.
- **Évitez les chocs ou les chutes de l'appareil de mesure.** Si l'appareil de mesure est soumis à de fortes sollicitations extérieures, effectuez toujours un contrôle de précision avant de continuer à travailler (voir « Contrôle de précision et ajustage de l'appareil de mesure », page 31).
- **Maintenir les surfaces et bords de l'appareil de mesure propres. Protéger l'appareil de mesure contre les chocs et les coups.** Des particules d'encre ou des déformations pourraient entraîner des mesures erronées.

Mise en marche/arrêt

- **Ne laissez pas sans surveillance l'appareil de mesure allumé et éteignez-le après l'utilisation.** D'autres personnes pourraient être éblouies par le faisceau laser.

Pour mettre l'appareil de mesure en fonctionnement ou pour le mettre hors fonctionnement, appuyer sur l'interrupteur Marche/Arrêt « **ON/OFF** » **14**.

Si l'indicateur « **H** » est allumé, c'est que la valeur de la dernière mesure est encore en mémoire. Cette valeur peut être effacée en actionnant brièvement la touche « **ON/OFF** » **14**.

Si l'on n'appuie sur aucune touche sur l'appareil de mesure pendant env. 30 min, l'appareil s'arrête automatiquement afin de ménager les piles.

Alignement au moyen des bulles d'air

Avec la bulle d'air **9**, vous alignez l'appareil de mesure horizontalement et avec la bulle d'air **10**, vous l'alignez verticalement.

Rotation de l'affichage

Si vous faites tourner l'appareil de mesure de 180°, l'affichage tourne lui aussi automatiquement pour faciliter la lecture de la valeur affichée.

Mode de fonctionnement « Mesure standard »

A chaque fois que l'on met l'appareil de mesure en marche, celui-ci se trouve en mode de fonctionnement « Mesure standard ».

Dans le mode de fonctionnement « Mesure standard », les fonctions mesure d'angle et niveau électronique sont toutes les deux actives en même temps.

Mode de fonctionnement Mesure d'angle

Mesure d'angle (voir figures C - D)

Placer les surfaces de la branche mobile **1** et de la branche de base **4** sur les bords à mesurer. La valeur de mesure indiquée **g** correspond à l'angle intérieur **w** entre la branche de base et la branche mobile.

La valeur de mesure reste affichée sur l'écran **7** jusqu'à ce que vous modifiez l'angle entre la branche mobile **1** et la branche de base **4**.

Reporter des angles (voir figure E)

Mesurer l'angle à reporter en positionnant la branche mobile et la branche de base sur l'angle de référence.

Le bouton de blocage **3** permet de bloquer mécaniquement la branche dans la position où elle se trouve. La valeur affichée n'est pas mémorisée.

Placer l'appareil de mesure de sorte à ce qu'il touche la pièce dans la position souhaitée. Utiliser les branches comme règle pour tracer l'angle.

Mémorisation des valeurs de mesure

Pour mémoriser la valeur de mesure actuelle, appuyez brièvement sur la touche de mémorisation « **HOLD** » **17**. En guise de confirmation, l'indicateur **a** clignote sur l'écran. La valeur actuelle reste figée sur l'écran, elle ne varie pas même lorsque l'on modifie la position de la branche. En cas de nouvel appui de la touche de mémorisation « **HOLD** », l'indicateur **a** cesse de clignoter (affichage permanent). La valeur affichée varie lorsque l'on modifie la position de la branche. La valeur précédemment figée est à présent enregistrée dans la mémoire. Un nouvel appui de la touche de mémorisation « **HOLD** » **17** fait apparaître sur l'écran la valeur précédemment mémorisée, l'indicateur **a** clignote.

Pour effacer la valeur mémorisée, appuyez brièvement sur la touche **14**.

Pour pouvoir mémoriser une nouvelle valeur, il est nécessaire d'effacer la valeur jusqu'ici enregistrée en mémoire. Il n'est pas possible d'écraser des valeurs déjà mémorisées.

La valeur mémorisée reste maintenue même si l'appareil de mesure est éteint (manuellement ou automatiquement). Elle est cependant effacée lors du remplacement des piles ou lorsque les piles sont vides.

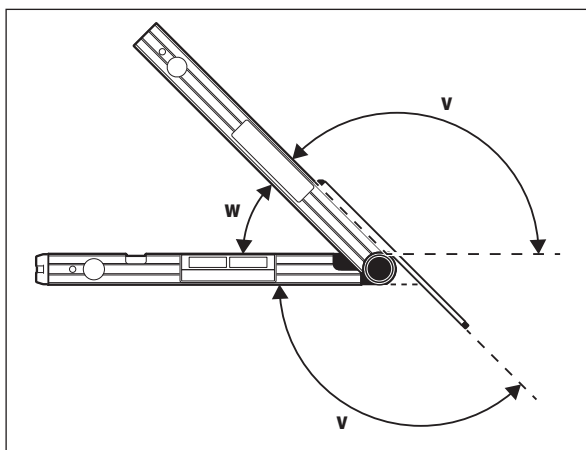
Mesure avec prolongement de branche (voir figures G - H)

Le prolongement de branche **21** permet d'effectuer des mesures d'angle quand la surface d'appui est plus courte que la branche mobile **1**.

Appliquez la branche de base **4** et le prolongement de branche à plat sur ou contre les bords à mesurer.

L'angle **w** apparaît sur l'écran entre branche de base et branche mobile comme valeur de mesure. Il est possible de calculer l'angle souhaité **v** entre la branche de base et le prolongement de branche comme suit :

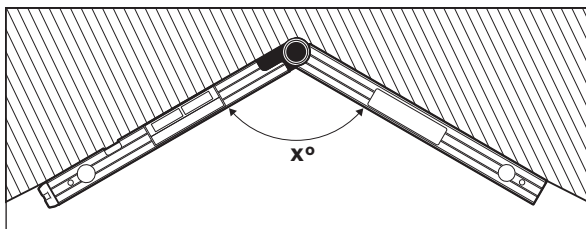
$$v = 180^\circ - w$$



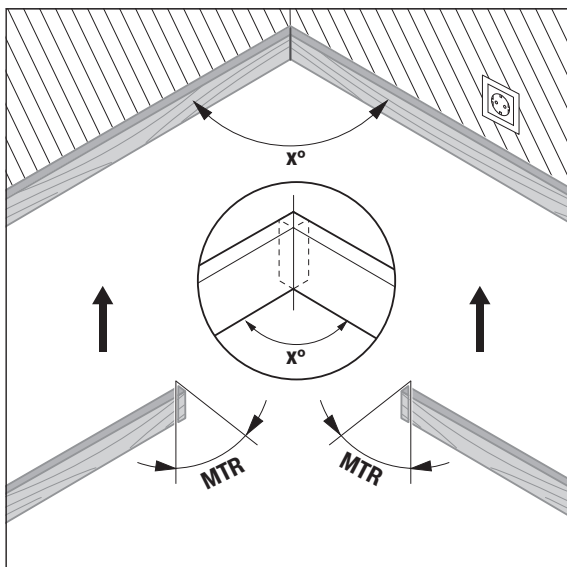
Mode de fonctionnement « Coupe d'onglet simple »

Le mode de fonctionnement « Coupe d'onglet simple » (« **Simple MTR** ») sert à déterminer l'angle de coupe « **MTR** », si deux pièces dont la coupe d'onglet est identique doivent former un angle extérieur quelconque **x°** inférieur à 180° (p. ex. pour plinthes, colonnes de rampes d'escalier ou cadres).

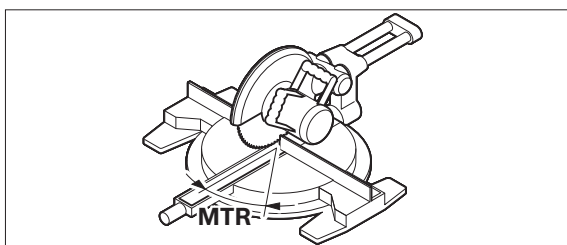
Le mode « Coupe d'onglet simple » est activé en appuyant sur la touche « **MTR1** ». Le calcul de l'angle de coupe « **MTR** » s'effectue toujours sur la base de la valeur affichée. Si la valeur affichée est une valeur mémorisée (reconnaisable au fait que l'indicateur **a** clignote), le calcul s'effectue avec la valeur mémorisée, indépendamment de la position des branches.



Si les pièces doivent être montées dans un coin (p. ex. pour plinthes), mesurer l'angle de coin x° en positionnant la branche mobile et la branche de base. Pour les angles donnés (p. ex. cadres), ouvrir la branche mobile et la branche de base jusqu'à ce que l'angle souhaité soit affiché sur l'écran.



C'est l'angle d'onglet horizontal « **MTR** » (« Miter Angle » : angle d'onglet horizontal), duquel les deux pièces doivent être raccourcies, qui est déterminé. Pour ces angles d'onglet, la lame de scie est positionnée verticalement par rapport à la pièce (l'angle d'onglet vertical est de 0°).



Appuyez sur la touche **15**. L'angle d'onglet horizontal calculé « **MTR** », à régler sur la scie à onglets, ainsi que l'indicateur « **MTR** » s'affichent sur l'écran. Appuyez sur la touche « **MTR1** » **15** pour repasser du mode « Coupe d'onglet simple » au mode « Mesure d'angle ».

Un appui bref de la touche Marche/Arrêt « **ON/OFF** » permet également de revenir au mode « Mesurer d'angle ». Mais il y a alors toutefois effacement de la valeur éventuellement mémorisée (valeur « **HOLD** »).

Note : L'angle d'onglet horizontal déterminé « **MTR** » ne peut être utilisé que pour des scies à onglets dont les coupes verticales sont réglées sur 0° . Si les coupes verticales sont réglées sur 90° , vous devez déterminer l'angle de la scie comme suit :

$90^\circ - \text{angle affiché « MTR »} = \text{angle à régler sur la scie.}$

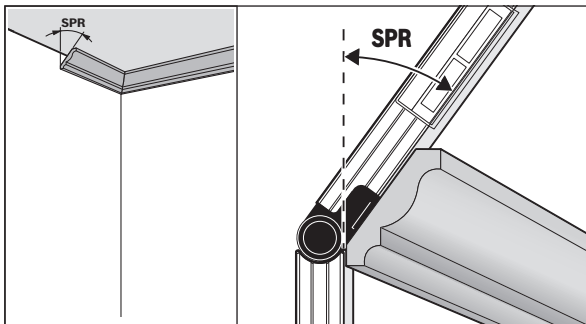
Mode de fonctionnement « Coupe d'onglet double »

Le mode de fonctionnement « Coupe d'onglet double » (« **Compound MTR** ») sert à calculer les angles d'onglet horizontaux et verticaux si deux pièces avec plusieurs angles (p. ex. listeaux de plafond) doivent être jointées avec précision.

Le mode « Coupe d'onglet double » est activé en appuyant sur la touche « **MTR2** ». Le calcul des angles s'effectue toujours en utilisant la valeur affichée des positions des branches. En quittant le mode « Coupe d'onglet double », il y a effacement de la valeur éventuellement mémorisée (valeur « **HOLD** »).

Effectuez les étapes de travail exactement dans l'ordre donné.

« 1. SPR » : Mémorisation de l'angle d'inclinaison (Spring Angle)



30 | Français

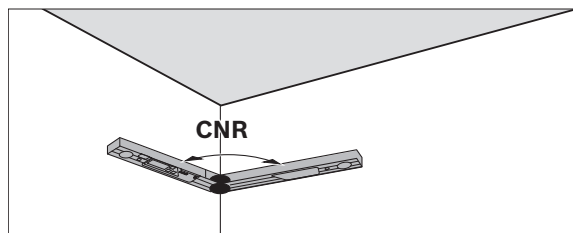
Pour la mémorisation de l'angle d'inclinaison, il existe deux possibilités :

- Écartez la branche mobile jusqu'à ce que l'angle d'inclinaison s'affiche sur l'écran.
- Si l'angle d'inclinaison n'est pas connu, mesurez-le. Placez pour cela la pièce à mesurer entre la branche mobile et la branche de base.
Si les pièces sont trop étroites ou trop petites pour pouvoir être mesurées au moyen de l'appareil de mesure, utilisez un outil auxiliaire (par ex. une fausse équerre) et réglez ensuite l'angle sur l'appareil de mesure.

Appuyer sur la touche **16** pour mémoriser la valeur mesurée ou lue de l'angle d'inclinaison pour la coupe d'onglet double. « **SPR** » et l'angle actuelle apparaissent sur l'écran.

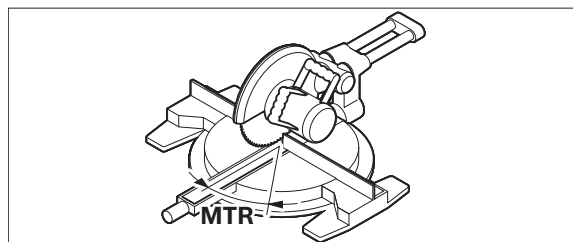
Si on appuie sur la touche **16** et l'angle est supérieur à 90°, cependant inférieur à 180°, l'angle d'inclinaison « **SPR** » est automatiquement converti comme suit :

« **SPR** » = 180° - angle mesuré ou réglé.

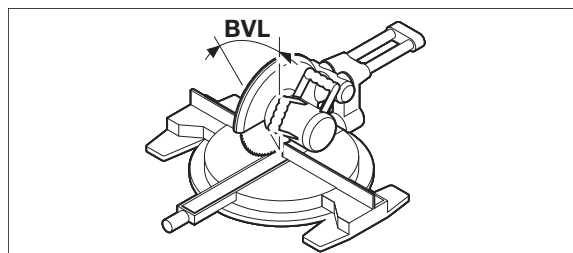
« 2. CNR » : Mémorisation de l'angle de coin (Corner Angle)

Appliquez la branche mobile et la branche de base à plat contre les murs et relevez l'angle de coin mesuré ou bien réglez directement l'angle de coin sur l'appareil de mesure, s'il est connu.

Appuyez à nouveau sur la touche **16** pour mémoriser la valeur mesurée ou lue de l'angle de coin pour la coupe d'onglet double. « **CNR** » et l'angle actuelle apparaissent sur l'écran.

« 3. MTR » : Détermination de l'angle d'onglet horizontal (Miter Angle)

Appuyez à nouveau sur la touche **16**. « **MTR** » et l'angle d'onglet horizontal déterminé pour la scie à onglets apparaissent sur l'écran.

« 4. BVL » : Détermination de l'angle d'onglet vertical (Bevel Angle)

Appuyez à nouveau sur la touche **16**. « **BVL** » et l'angle d'onglet vertical déterminé pour la scie à onglets apparaissent sur l'écran.

Si nécessaire, il est possible d'appeler à nouveau les angles d'onglet horizontal et vertical, mais seulement tant que la touche **15** pour la commutation du mode de fonctionnement n'ait pas été appuyée. Pour appeler les angles, appuyez sur la touche **16**. « **MTR** » et l'angle d'onglet horizontal déterminé apparaissent sur l'écran, après avoir appuyé à nouveau sur la touche **16**, « **BVL** » et l'angle d'onglet vertical apparaissent.

Appuyez sur la touche **15** pendant moins de 1 s pour repasser du mode « Coupe d'onglet double » au mode « Mesure d'angle ».

Note : L'angle d'onglet horizontal déterminé « **MTR** » ne peut être utilisé que pour des scies à onglets dont les coupes verticales sont réglées sur 0°. Si les coupes verticales sont réglées sur 90°, vous devez déterminer l'angle de la scie comme suit :

90° - angle affiché « **MTR** » = angle à régler sur la scie.

Mode de fonctionnement Mesure d'inclinaison**Mise en marche/hors fonctionnement du laser**

Pour **activer et désactiver** le laser, actionnez la touche Marche/Arrêt **18**.

- **Ne dirigez pas le faisceau laser vers des personnes ou des animaux et ne regardez jamais dans le faisceau laser, même si vous êtes à grande distance de ce dernier.**

► **Ne laissez pas l'appareil de mesure sans surveillance avec laser allumé et éteignez ce dernier après l'utilisation.** D'autres personnes pourraient être éblouies par le faisceau laser.

Afin d'économiser l'énergie, éteignez le laser quand vous ne l'utilisez pas.

Changement de l'unité de mesure (voir figure B)

Vous pouvez à tout temps commuter entre les unités de mesure « ° », « % » et « mm/m ». Appuyez à cet effet plusieurs fois sur la touche d'unités de mesure **20** jusqu'à ce que l'unité de mesure souhaitée soit affichée sur l'écran **k/m**. La valeur de mesure actuelle est automatiquement convertie.

Le réglage de l'unité de mesure est maintenu quand l'appareil de mesure est mis en ou hors fonctionnement.

Activation/désactivation du signal sonore

Au moyen de la touche du signal acoustique **19**, vous pouvez activer ou désactiver le signal acoustique. Lorsque le signal acoustique est activé, le symbole **o** est affiché.

Le réglage du signal sonore est maintenu quand l'appareil de mesure est mis en ou hors fonctionnement.

Affichage de la valeur de mesure et traits de visée (voir figure F)

La valeur de mesure est actualisée avec chaque mouvement de l'appareil de mesure. Après des mouvements plus importants, attendre que la valeur de mesure ne varie plus avant de la lire.

Selon la position de l'appareil de mesure, la valeur de mesure et l'unité de mesure apparaissent sur l'afficheur tournées de 180°, ce qui permet de lire l'affichage même pendant des travaux effectués au-dessus de la tête.

Les traits de visée **h/i** indiquent dans quel sens il faut incliner l'appareil de mesure pour atteindre la position horizontale ou verticale.

Une fois la valeur cible atteinte, les flèches des traits de visée **h/i** s'éteignent et un signal acoustique permanent se fait entendre, si le signal acoustique est activé.

Mesure/report des inclinaisons sans contact

A l'aide du laser, vous pouvez mesurer ou reporter des inclinaisons sans contact, même à grandes distances.

► **Ne dirigez pas le faisceau laser vers des personnes ou des animaux et ne regardez jamais dans le faisceau laser, même si vous êtes à grande distance de ce dernier.**

► **Pour un marquage de points, n'utilisez que le milieu du point laser.** La taille du point laser est modifiée en fonction de la distance.

Pour **mesurer** des inclinaisons, orientez l'appareil de mesure de façon à ce que le faisceau laser soit dirigé le long de la surface à mesurer. Pour **reporter** des inclinaisons, orientez l'appareil de mesure de façon à ce que l'inclinaison souhaitée apparaisse comme valeur de mesure **n** et reportez l'inclinaison sur la surface cible à l'aide du point laser.

Note : Lorsque vous reportez des inclinaisons par laser, prenez en compte que le laser sort de 30 mm au-dessus du bord inférieur de l'appareil de mesure.

Contrôle de précision et ajustage de l'appareil de mesure

Contrôle de la précision de mesure

Contrôlez la précision de l'appareil de mesure avant des prises de mesures délicates, ainsi qu'après de fortes variations de température et à la suite de coups violents.

Avant de mesurer des angles < 45° le contrôle devrait être effectué à une surface aussi horizontale possible, avant de mesurer des angles > 45° le contrôle devrait être effectué à une surface aussi verticale possible.

Mettez l'appareil de mesure en fonctionnement et le placer sur la surface horizontale ou verticale.

Choisissez l'unité de mesure « ° » (voir « Changement de l'unité de mesure », page 31).

Attendre 10 s, puis noter la valeur de mesure.

Tournez l'appareil de mesure de 180° autour de son axe vertical. Attendez de nouveau 10 sec, puis notez la deuxième valeur de mesure.

► **Ne calibrez l'appareil de mesure que si les deux valeurs de mesure diffèrent de plus de 0,1°.**

Ajuster l'appareil de mesure dans la position (horizontale ou verticale), dans laquelle la différence des valeurs de mesure a été constatée.

Le calibrage ne peut être effectué qu'avec le bas de l'appareil.

Ajustage des surfaces horizontales (voir figure I)

La surface, sur laquelle l'appareil de mesure est placée, ne doit pas **différer de plus de 5°** de l'horizontale. Si l'écart est plus grand, l'ajustage sera annulée avec l'affichage « --- ».

- ① Mettez l'appareil de mesure en marche et posez-le sur la surface horizontale de façon à ce que la bulle d'air **9** soit dirigée vers le haut et que l'écran **7** soit dirigé vers vous. Attendez 10 s.
- ② Appuyer pendant env. 2 s sur la touche de calibrage « **Cal** » **20** jusqu'à ce que « **CAL1** » apparaisse brièvement à l'écran. La valeur mesurée clignote alors à l'écran.

32 | Français

- ③ Tournez l'appareil de mesure de 180° autour de son axe vertical de façon à ce que le niveau à bulle **9** soit toujours orienté vers le haut et que l'écran **7** se trouve du côté opposé à vous. Attendez 10 s.
- ④ Actionnez ensuite à nouveau la touche de calibrage « **Cal** » **20** pendant env. 2 s. « **CAL2** » s'affiche brièvement à l'écran. La valeur de mesure apparaît alors à l'écran (celle-ci ne clignote plus). L'appareil de mesure est à présent recalibré pour cette surface de contact.

Remarque : Si l'appareil de mesure n'est pas tourné autour de l'axe représenté sur la figure lors de l'étape ③, **le calibrage ne peut pas être terminé correctement.**

Ajustage des surfaces verticales (voir figure J)

La surface, sur laquelle l'appareil de mesure est placée, ne doit pas **différer de plus de 5°** de la verticale. Si l'écart est plus grand, l'ajustage sera annulé avec l'affichage « --- ».

- ① Mettez l'appareil de mesure en marche et posez-le sur la surface verticale de façon à ce que la bulle d'air **10** soit dirigée vers le haut et que l'afficheur **7** soit dirigé vers vous. Attendez 10 s.
- ② Appuyer pendant env. 2 s sur la touche de calibrage « **Cal** » **20** jusqu'à ce que « **CAL1** » apparaisse brièvement à l'écran. La valeur mesurée clignote alors à l'écran.
- ③ Tournez l'appareil de mesure de 180° autour de son axe horizontal de façon à ce que le niveau à bulle **10** soit orienté vers le bas et que l'écran **7** se trouve du côté opposé à vous. Attendez 10 s.
- ④ Actionnez ensuite à nouveau la touche de calibrage « **Cal** » **20** pendant env. 2 s. « **CAL2** » s'affiche brièvement à l'écran. La valeur de mesure apparaît alors à l'écran (celle-ci ne clignote plus). L'appareil de mesure est à présent recalibré pour cette surface de contact.

Remarque : Si l'appareil de mesure n'est pas tourné autour de l'axe représenté sur la figure lors de l'étape ③, **le calibrage ne peut pas être terminé correctement.**

Entretien et Service Après-Vente**Nettoyage et entretien**

Tenir toujours propre l'appareil de mesure afin d'assurer un travail impeccable et sûr.

Ne transportez et rangez l'appareil de mesure que dans son étui de protection fourni avec l'appareil.

N'immergez jamais l'appareil de mesure dans l'eau ou dans d'autres liquides.

Nettoyez l'appareil à l'aide d'un chiffon doux et humide. N'utilisez pas de détergents ou de solvants.

Au cas où l'appareil de mesure serait exposé à la pluie pour une période assez longue, son fonctionnement peut être entravé. Une fois complètement sec, l'appareil de mesure est de nouveau prêt à être mis en service sans restrictions. Un calibrage n'est pas nécessaire.

Au cas où l'appareil devrait être réparé, l'envoyer dans son étui de protection **22**.

Service Après-Vente et Assistance

Notre Service Après-Vente répond à vos questions concernant la réparation et l'entretien de votre produit et les pièces de rechange. Vous trouverez des vues éclatées ainsi que des informations concernant les pièces de rechange également sous :

www.bosch-pt.com

Les conseillers techniques et assistants Bosch sont à votre disposition pour répondre à vos questions concernant nos produits et leurs accessoires.

Pour toute demande de renseignement ou commande de pièces de rechange, précisez-nous impérativement le numéro d'article à dix chiffres indiqué sur la plaque signalétique du produit.

France

Passez votre commande de pièces détachées directement en ligne sur notre site www.bosch-pt.fr.

Vous êtes un utilisateur, contactez :

Le Service Clientèle Bosch Outillage Electroportatif

Tel. : 0811 360122

(coût d'une communication locale)

Fax : (01) 49454767

E-Mail : contact.outillage-electroportatif@fr.bosch.com

Vous êtes un revendeur, contactez :

Robert Bosch (France) S. A. S.

Service Après-Vente Electroportatif

126, rue de Stalingrad

93705 DRANCY Cédex

Tel. : (01) 43119006

Fax : (01) 43119033

E-Mail : sav.outillage-electroportatif@fr.bosch.com

Belgique, Luxembourg

Tel. : +32 2 588 0589

Fax : +32 2 588 0595

E-Mail : outillage.gereedschap@be.bosch.com

Suisse

Passez votre commande de pièces détachées directement en ligne sur notre site www.bosch-pt.com/ch/fr.

Tel. : (044) 8471512

Fax : (044) 8471552

E-Mail : Aftersales.Service@de.bosch.com

Élimination des déchets

Les appareils de mesure ainsi que leurs accessoires et emballages, doivent pouvoir suivre chacun une voie de recyclage appropriée.

Ne jetez pas les appareils de mesure et les accus/piles avec les ordures ménagères !

Seulement pour les pays de l'Union Européenne :

Conformément à la directive européenne 2012/19/UE, les appareils de mesure dont on ne peut plus se servir, et conformément à la directive européenne 2006/66/CE, les accus/piles usés ou défectueux doivent être isolés et suivre une voie de recyclage appropriée.

Les batteries/piles dont on ne peut plus se servir peuvent être déposées directement auprès de :

Suisse

Batrec AG

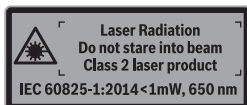
3752 Wimmis BE

Sous réserve de modifications.

**Español****Instrucciones de seguridad**

Leer y observar todas las instrucciones, para trabajar sin peligro y riesgo con el aparato de medición. Si el aparato de medición no se utiliza según las presentes instrucciones, pueden menoscabarse las medidas de seguridad integradas en el aparato de medición. Jamás desvirtúe las señales de advertencia del aparato de medición. GUARDE BIEN ESTAS INSTRUCCIONES Y ADJÚNTELAS EN LA ENTREGA DEL APARATO DE MEDICIÓN.

- ▶ **Atención:** en caso de utilizar unos dispositivos de manejo y ajuste diferentes de los aquí indicados, o al seguir un procedimiento diferente, ello puede comportar una exposición peligrosa a la radiación.
- ▶ El aparato de medición se suministra con una señal de aviso (en la ilustración del aparato de medición, ésta corresponde a la posición 12).



- ▶ Si la señal de aviso no viene redactada en su idioma, antes de la primera puesta en marcha, pegue encima la etiqueta adjunta en el idioma correspondiente.



No oriente el rayo láser sobre personas o animales y no mire hacia el rayo láser directo o reflejado. Debido a ello, puede deslumbrar personas, causar accidentes o dañar el ojo.

- ▶ Si la radiación láser incide en el ojo, debe cerrar conscientemente los ojos y mover inmediatamente la cabeza fuera del rayo.
- ▶ No efectúe modificaciones en el equipamiento del láser.
- ▶ No use las gafas para láser como gafas de protección. Las gafas para láser le ayudan a detectar mejor el rayo láser, pero no le protegen de la radiación láser.
- ▶ No emplee las gafas para láser como gafas de sol ni para circular. Las gafas para láser no le protegen suficientemente contra los rayos ultravioleta y además no le permiten apreciar correctamente los colores.
- ▶ Únicamente haga reparar su aparato de medición por un profesional, empleando exclusivamente piezas de repuesto originales. Solamente así se mantiene la seguridad del aparato de medición.
- ▶ No deje que los niños puedan utilizar desatendidos el aparato de medición por láser. Podrían deslumbrar, sin querer, a otras personas.
- ▶ No utilice el aparato de medición en un entorno con peligro de explosión, en el que se encuentren combustibles líquidos, gases o material en polvo. El aparato de medición puede producir chispas e inflamar los materiales en polvo o vapores.

34 | Español

- **Al serrar las piezas de trabajo con los ángulos de corte que ha determinado con este aparato de medición, atégase estrictamente siempre a las instrucciones de seguridad y operación de la sierra utilizada (inclusive las indicaciones para posicionamiento y sujeción de la pieza de trabajo).** Si en la sierra que pretende utilizar no fuese posible ajustar los ángulos de corte requeridos, deberá buscarse otra manera de serrar la pieza. Los ángulos especialmente agudos pueden serrarse con una sierra circular de mesa, o portátil, empleando un dispositivo de sujeción cónico.

Descripción y prestaciones del producto

Despliegue y mantenga abierta la solapa con la imagen del aparato de medición mientras lee las instrucciones de manejo.

Utilización reglamentaria

El aparato de medición está determinado para la medición y la transmisión de inclinaciones y ángulos, para el cálculo de ángulos de ingletes simples y dobles, así como para la comprobación y la alineación de niveles horizontales y verticales. El aparato de medición es apropiado para la utilización en zonas interiores y exteriores.

Componentes principales

La numeración de los componentes está referida a la imagen del aparato de medición en la página ilustrada.

- 1 Brazo abatible
- 2 Ventana del display
- 3 Rueda de fijación
- 4 Brazo base
- 5 Tapa del alojamiento de las pilas
- 6 Enclavamiento de la tapa del alojamiento de las pilas
- 7 Display Medidor de ángulos
- 8 Display Medidor de inclinaciones
- 9 Nivel de burbuja para nivelado horizontal
- 10 Nivel de burbuja para nivelado vertical
- 11 Abertura de salida del rayo láser
- 12 Señal de aviso láser
- 13 Número de serie
- 14 Tecla de conexión/desconexión "ON/OFF"
- 15 Tecla "MTR1" para simple inglete
- 16 Tecla "MTR2" para doble inglete
- 17 Tecla "HOLD"
- 18 Tecla de conexión/desconexión del láser
- 19 Tecla de señal acústica
- 20 Tecla para calibrado/conmutación de unidades
- 21 Prolongador del brazo
- 22 Estuche de protección

Elementos de indicación

- a Indicador "H" para valor de memoria "HOLD"
- b Símbolo de estado de carga
- c Indicador para ángulo de inglete vertical "BVL"
- d Indicador para ángulo de inglete horizontal "MTR"
- e Indicador para ángulo de la esquina "CNR"
- f Indicador para ángulo de inclinación "SPR"
- g Valor de medición Medidor de ángulos
- h/i Indicadores de nivelado
- j Indicador de servicio láser
- k/m Unidad de medida indicada
- n Valor de medición Medición de inclinaciones
- o Indicador para señal acústica

Datos técnicos

Medidor digital de ángulo e inclinación	GAM 270 MFL
Nº de artículo	3 601 K76 400
Función "HOLD"	●
Modo de operación "Simple inglete"	●
Modo de operación "Doble inglete"	●
Modo de funcionamiento "Medición de inclinaciones"	●
Iluminación del display	●
Calibración	●
Margen de medición de medidor de ángulos	0° ... 270°

1) Duración de servicio sin láser

2) El trabajo bajo unas condiciones ambientales desfavorables (p. ej. en caso de una exposición directa al sol) puede llegar a mermar el alcance del aparato.

El número de serie **13** grabado en la placa de características permite identificar de forma unívoca el aparato de medición.

Español | 35

Medidor digital de ángulo e inclinación	GAM 270 MFL
Exactitud de medición de ángulos	± 0,1°
Resolución	0,1°
Temperatura de operación	- 10 °C... + 50 °C
Temperatura de almacenamiento	- 20 °C... + 70 °C
Pilas	4 x 1,5 V LR6 (AA)
Acumuladores	4 x 1,2 V HR6 (AA)
Duración de servicio (pilas de manganeso alcalino) aprox. ¹⁾	50 h
Desconexión automática después de aprox.	30 min
Longitud del brazo	600 mm
Peso según EPTA-Procedure 01:2014	1,7 kg
Margen de medición del medidor de inclinaciones	0 – 360° (4 x 90°)
Exactitud de medición del medidor de inclinaciones	
– 0°/90°	± 0,05°
– 1°–89°	± 0,1°
Alcance del láser ²⁾	30 m
Láser de precisión de nivelación vertical	± 0,5 mm/m
Láser de precisión de nivelación horizontal	± 1 mm/m
Distancia entre salida del láser – borde inferior del aparato de medición	30 mm
Clase de láser	2
Tipo de láser	650 nm, < 1 mW
Diámetro del rayo láser (a 25 °C), aprox.	
– a una distancia de 5 m	3 mm
– a una distancia de 10 m	8 mm
Humedad relativa máx.	90 %
Dimensiones (longitud x ancho x altura)	684 x 52 x 60 mm
IP 54 (protegido contra polvo y salpicaduras de agua)	●

1) Duración de servicio sin láser

2) El trabajo bajo unas condiciones ambientales desfavorables (p. ej. en caso de una exposición directa al sol) puede llegar a mermar el alcance del aparato.

El número de serie **13** grabado en la placa de características permite identificar de forma unívoca el aparato de medición.

Montaje

Inserción y cambio de las pilas (ver figura A)

► **Es imprescindible desconectar el láser antes de cambiar las pilas.** El láser puede deslumbrar a las personas si se enciende de forma imprevista.


Se recomienda utilizar pilas alcalinas de manganeso, o acumuladores, en el aparato de medición.


Para abrir la tapa del alojamiento de la pila **5** presione el enclavamiento **6** y abra la tapa. Inserte las pilas. Respete la polaridad indicada en la parte interior de la tapa del alojamiento de las pilas.


Indicación de pila


El indicador de acumulador/baterías **b** muestra siempre el estado actual de la batería:

 La pila está cargada en más de 90 %.

 La pila está cargada entre 60 % y 90 %.

 La pila está cargada entre 30 % y 60 %.

 La pila está cargada entre 10 % y 30 %.

 La indicación de pila vacía parpadea. El estado de carga de la pila está por debajo de 10 %. Después del comienzo del parpadeo hasta la desconexión, puede medir aún aprox. 15 – 20 minutos.

Siempre sustituya todas las pilas o acumuladores al mismo tiempo. Solamente utilice pilas o acumuladores del mismo fabricante e igual capacidad.

► **Saque las pilas o acumuladores del aparato de medición si pretende no utilizarlo durante largo tiempo.** Tras un tiempo de almacenaje prolongado, las pilas y los acumuladores se pueden llegar a corroer o auto-descargar.

Montaje del prolongador del brazo

Deslice el prolongador de brazo **21** desde delante sobre el brazo abatible **1**. Observe en ello la flecha sobre el prolongador de brazo. Desplace el prolongador de brazo sobre la articulación del aparato de medición en la medida posible.

Operación

Puesta en marcha

- ▶ **Proteja el aparato de medición de la humedad y de la exposición directa al sol.**
- ▶ **No exponga el aparato de medición ni a temperaturas extremas ni a cambios bruscos de temperatura.** No lo deje, p. ej., en el coche durante un largo tiempo. Si el aparato de medición ha quedado sometido a un cambio fuerte de temperatura, antes de ponerlo en servicio, esperar primero a que se atempere. Las temperaturas extremas o los cambios bruscos de temperatura pueden afectar a la precisión del aparato de medición.
- ▶ **Evite los golpes fuertes o caídas del aparato de medición.** Si el aparato de medición ha sufrido un mal trato, antes de continuar trabajando con él deberá realizarse una comprobación de la precisión (ver "Comprobación de la precisión y calibración del aparato de medición", página 40).
- ▶ **Mantenga limpias las superficies y cantos de apoyo del aparato de medición. Proteja el aparato de medición de los choques y golpes.** Las partículas de suciedad o una deformación pueden provocar medidas erróneas.

Conexión/desconexión

- ▶ **No deje desatendido el aparato de medición estando conectado, y desconéctelo después de cada uso.** El rayo láser podría llegar a deslumbrar a otras personas.

Pulsar la tecla de conexión/desconexión **"ON/OFF" 14** para conectar y desconectar el aparato de medida.

Si está encendido el indicador **"H"**, se encuentra aún memorizado un valor de la última medición. Este valor se puede borrar apretando brevemente la tecla **"ON/OFF" 14**.

Si durante aprox. 30 min no se pulsa ninguna de las teclas del aparato de medición o no se mide ningún ángulo, el aparato de medición se desconecta entonces automáticamente para proteger las pilas.

Nivelación con los niveles de burbuja

Ud. puede nivelar horizontalmente el aparato de medición con el nivel de burbuja **9** y perpendicularmente con el nivel de burbuja **10**.

Giro de la indicación

Al girar el aparato de medición en 180°, gira también automáticamente la indicación, para poder leer mejor el valor indicado.

Modo de operación "Medición estándar"

Siempre que conecte el aparato de medición, en el mismo se selecciona automáticamente la modalidad "Medición estándar".

En el modo de operación "Medición estándar" se efectúan simultáneamente la medición de ángulos y la medición de inclinaciones.

Modo de operación medición de ángulos

Medición de ángulos (ver figuras C - D)

Apoye el brazo abatible **1** y el brazo base **4** en toda su superficie sobre las superficies a medir. El valor mostrado **g** corresponde al ángulo interior **w** formado por el brazo base y el brazo abatible.

Este valor de medición se indica en el display **7**, hasta que se modifique el ángulo entre el brazo abatible **1** y el brazo base **4**.

Transferencia de ángulos (ver figura E)

Mida el ángulo a transferir asentando el brazo abatible y el base sobre las respectivas caras.

Apretando la rueda de fijación **3** se puede asegurar mecánicamente la posición del brazo. El valor indicado no se memoriza.

Asiente el aparato de medición en la posición deseada sobre la pieza de trabajo. Utilice los brazos como una regla para trazar el ángulo.

Memorizar valores de medición

A fin de memorizar el valor de medición actual, presione brevemente la tecla de memorización **"HOLD" 17**. Como confirmación parpadea el indicador **a** en el display. El valor indicado momentáneamente está congelado y no se modifica tampoco con el movimiento del brazo. Si se oprime de nuevo la tecla de memorización **"HOLD"**, se visualiza permanentemente el indicador **a** en el display. El valor indicado se modifica según el movimiento del brazo. El valor previamente congelado está ahora memorizado en segundo plano. Oprimiendo de nuevo la tecla de memorización **"HOLD" 17** se indica el valor previamente memorizado; el indicador **a** parpadea.

Para borrar el valor de la memoria presione brevemente la tecla **14**.

Para poder memorizar un nuevo valor, se debe borrar un valor previamente memorizado. Los valores memorizados no se pueden sobrescribir.

El valor en memoria se mantiene al desconectarse (manual o automáticamente) el aparato de medición. Sin embargo, éste se borra al cambiar o agotarse las pilas.

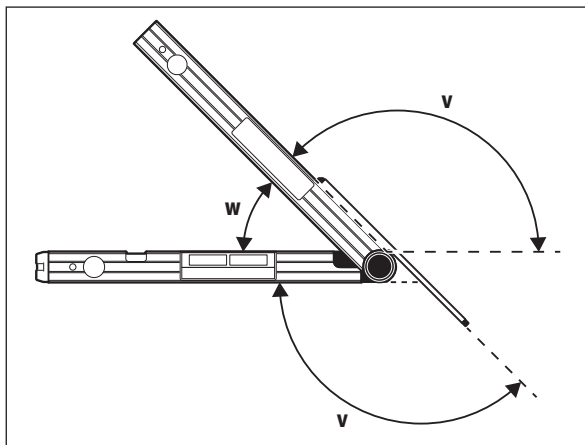
Medición con prolongador de brazo (ver figuras G-H)

El prolongador de brazo **21** posibilita la medición de ángulos, cuando la superficie de apoyo es más corta que el brazo abatible **1**.

Coloque el brazo base **4** y el prolongador de brazo en o sobre las superficies de los bordes a medir.

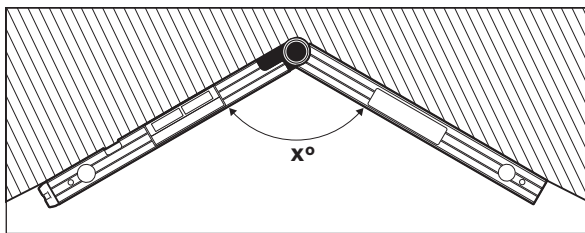
En el display se visualiza el ángulo medido **w** formado por el brazo base y el brazo abatible. El ángulo buscado **v**, formado por el brazo base y el prolongador del brazo, lo puede calcular de la manera siguiente:

$$v = 180^\circ - w$$

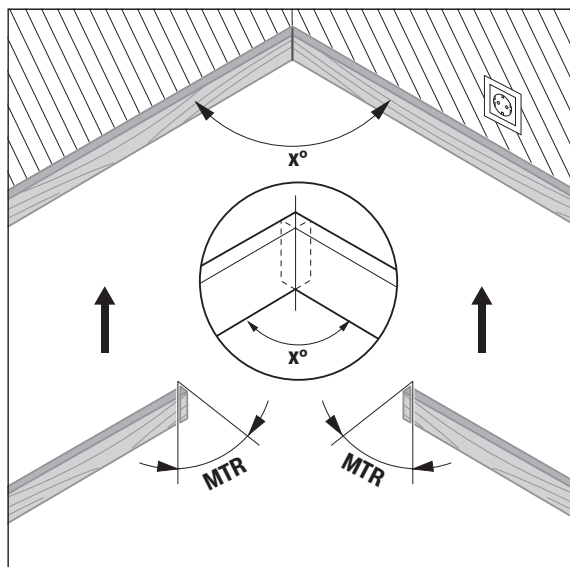
**Modo de operación "Simple inglete"**

El modo de operación "Simple inglete" ("Simple MTR") sirve para calcular el ángulo de corte "MTR" para dos piezas con el mismo inglete que formen conjuntamente un ángulo exterior cualquiera x° inferior a 180° (p. ej. rodapiés, pasamanos o marcos).

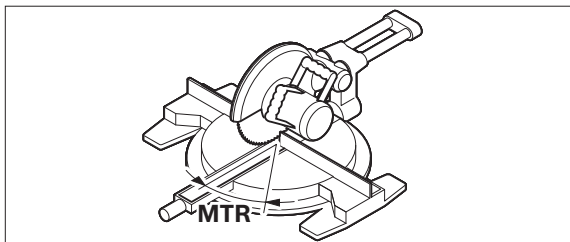
El modo de operación "Simple inglete" se activa oprimiendo la tecla "MTR1". Para el cálculo de "MTR" se utiliza siempre el valor indicado. Si en el momento se indica un valor memorizado (indicador **a** parpadea), se realiza el cálculo con el valor memorizado, independiente de la posición de los brazos.



Si las piezas deben encajarse en una esquina (p. ej. rodapiés), mida el ángulo de la esquina x° asentado el lado base y el lado abatible. En el caso de ángulos conocidos (p. ej. en marcos de cuadros) abra los lados del aparato hasta obtener la lectura deseada en el display.



Se calcula el ángulo de inglete horizontal "MTR" ("Miter Angle": ángulo de inglete horizontal) con el que deban cortarse ambas piezas. En este tipo de cortes a inglete, la hoja de sierra deberá estar posicionada perpendicularmente a la pieza (ángulo de inglete vertical de 0°).



Oprima la tecla **15**. El ángulo de inglete horizontal calculado **"MTR"**, que se debe ajustar en la sierra oscilante y de inglete, así como el indicador **"MTR"** se visualizan en el display.

Oprima la tecla **"MTR1" 15**, para retornar del modo de operación "Simple inglete" al modo de operación "Medición de ángulos".

Oprimiendo brevemente la tecla de conexión/desconexión **"ON/OFF"** también retorna al modo de operación "Medición de ángulos". En efecto, en ello se borra también un valor **"HOLD"** eventualmente memorizado.

Observación: El ángulo de inglete horizontal calculado **"MTR"** solamente puede ajustarse directamente en aquellas ingletadoras en las que el ajuste para cortes verticales corresponda a 0°. Si el ajuste para cortes perpendiculares fuese de 90°, para estas sierras, los ángulos deberán calcularse de la manera siguiente:

$90^\circ - \text{ángulo indicado "MTR"} = \text{ángulo a ajustar en la sierra.}$

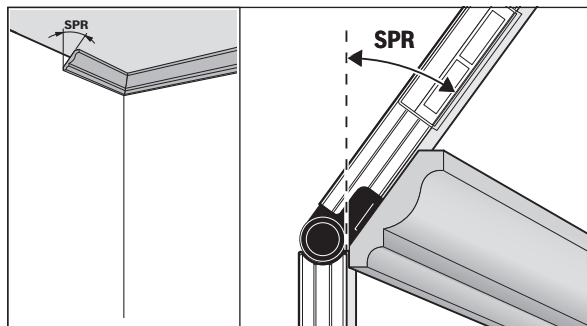
Modo de operación "Doble inglete"

El modo de operación "Doble inglete" (**"Compound MTR"**) sirve para calcular los ángulos de inglete horizontales y verticales necesarios para encajar exactamente dos piezas que formen ángulos compuestos (p. ej. en molduras de techos).

El modo de operación "Doble inglete" se activa oprimiendo la tecla **"MTR2"**. Para el cálculo del ángulo se utiliza siempre el valor indicado de las posiciones de los brazos. Un valor **"HOLD"** eventualmente memorizado se borra con la finalización del modo de operación "Doble inglete".

Realice los pasos de trabajo respetando exactamente el orden indicado.

"1. SPR": Memorizar el ángulo de inclinación (Spring Angle)



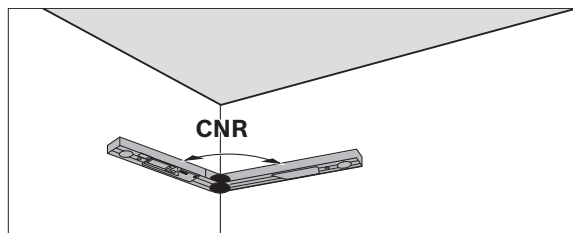
Para la memorización del ángulo de inclinación existen las siguientes posibilidades:

- Abra el brazo abatible y el brazo base, hasta que se indique el ángulo de inclinación deseado en el display.
- En caso de un ángulo de inclinación desconocido, debe medirlo. Ponga para ello la pieza de trabajo a medir entre el brazo abatible y el brazo base. Si no es posible realizar la medición con el aparato de medición en piezas de trabajo especialmente estrechas o pequeñas, entonces utilice medios auxiliares, como p. ej. una falsa escuadra, y ajuste luego el ángulo en el aparato de medición.

Pulse la tecla **16** para memorizar en la función de doble inglete, el ángulo de inclinación medido o cargado. En el display aparece **"SPR"** y el ángulo actual.

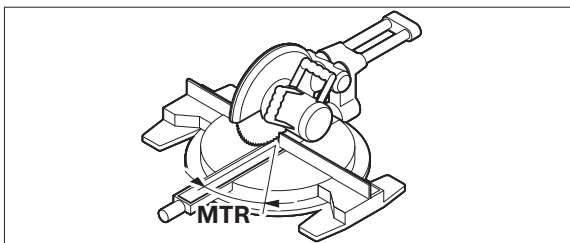
Si al pulsar la tecla **16** el ángulo fuese mayor a 90°, pero inferior a 180°, el ángulo de inclinación **"SPR"** es convertido automáticamente según sigue: **"SPR" = 180° - el ángulo medido o ajustado.**

"2. CNR": Memorización del ángulo de la esquina (Corner Angle)

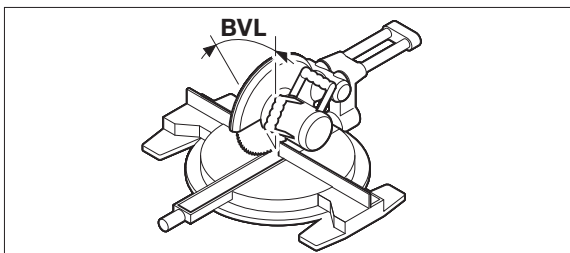


Apoye el brazo abatible y el brazo base en toda su superficie sobre las paredes para medir el ángulo de esquina, lea el ángulo de esquina determinado o ajuste un ángulo de esquina conocido.

Vuelva a pulsar la tecla **16** para memorizar en la función de doble inglete el ángulo de la esquina medido o cargado. En el display aparece **"CNR"** y el ángulo actual.

“3. MTR”: Determinar el ángulo de inglete horizontal (Miter Angle)

Vuelva a pulsar la tecla **16**. En el display se visualiza “**MTR**” y el ángulo de inglete horizontal calculado para la ingletadora.

“4. BVL”: Determinar el ángulo de inglete vertical (Bevel Angle)

Vuelva a pulsar la tecla **16**. En el display se visualiza “**BVL**” y el ángulo de inglete vertical calculado para la ingletadora.

Si lo desea, puede volver a cargar el ángulo de inglete horizontal y el vertical, siempre que no haya pulsado entretanto la tecla **15** para cambiar el modo de operación. Para cargar los ángulos pulse la tecla **16**. En el display aparece el indicador “**MTR**” y el ángulo de inglete horizontal calculado; pulsando nuevamente la tecla **16** se visualiza “**BVL**” y el ángulo de inglete vertical.

Oprima la tecla **15** menos de 1 segundo, para retornar del modo de operación “Doble inglete” al modo de operación “Medición de ángulos”.

Observación: El ángulo de inglete horizontal calculado “**MTR**” solamente puede ajustarse directamente en aquellas ingletadoras en las que el ajuste para cortes verticales corresponda a 0°. Si el ajuste para cortes perpendiculares fuese de 90°, para estas sierras, los ángulos deberán calcularse de la manera siguiente:

90° – ángulo indicado “**MTR**” = ángulo a ajustar en la sierra.

Modo de funcionamiento medición de inclinaciones**Conexión/desconexión del láser**

Para **conectar y desconectar** el láser, pulse la tecla de conexión/desconexión **18**.

- ▶ **No oriente el rayo láser contra personas ni animales, ni mire directamente hacia el rayo láser, incluso encontrándose a gran distancia.**
- ▶ **No deje desatendido el aparato de medición estando conectado el láser, y desconecte el láser después de cada uso.** El rayo láser podría deslumbrar a otras personas.

Si no utiliza el láser, desconéctelo para ahorrar energía.

Cambio de la unidad de medida (ver figura B)

Ud. puede cambiar las unidades de medida “°”, “%” y “mm/m” siempre que quiera. Para ello, pulse la tecla selectora de la unidad de medida tantas veces como sea necesario **20**, hasta que aparezca en el indicador **k/m** la unidad de medida deseada. El valor de medición actual es convertido automáticamente a la nueva unidad.

La unidad de medida seleccionada se mantiene al desconectar y conectar el aparato de medida.

Conexión/desconexión de la señal acústica

Con la tecla **19** puede Ud. conectar y desconectar la señal acústica. Si se ha activado la señal acústica, en el display se representa el símbolo **o**.

La modalidad elegida para la señal acústica se mantiene también tras la desconexión del aparato de medición.

Indicador de medición y ayudas de orientación (ver figura F)

El valor medido es actualizado siempre que se modifique la posición del aparato de medida. Si el cambio de posición es bastante grande, esperar a que el valor representado en display se establezca antes de efectuar su lectura.

Dependiendo de la posición en que es mantenido el aparato de medida se muestra girado 180° en el display el valor de medición y la unidad de medida. Ello permite la lectura cómoda del display al efectuar mediciones por encima de la cabeza.

El aparato de medición indica mediante las ayudas de alineación **h/i** en el display, la dirección en la que se debe inclinar, para alcanzar la posición horizontal o la vertical.

Al alcanzarse el valor objetivo se apagan las flechas de las ayudas de orientación **h/i** y, caso de tener activada la señal acústica, se emite además un tono permanente.

40 | Español

Medición o transferencia sin contacto de inclinaciones

El láser permite medir o transferir inclinaciones sin contacto, incluso a grandes distancias.

► **No oriente el rayo láser contra personas ni animales, ni mire directamente hacia el rayo láser, incluso encontrándose a gran distancia.**

► **Siempre utilice el centro del haz del láser para marcar un punto.** El tamaño del haz del láser varía con la distancia.

Para **medir** inclinaciones, alinee el aparato de medición, de modo que el rayo láser transcurra a lo largo de las superficies a medir. Para **transmitir** inclinaciones, alinee el aparato de medición, de modo que se indique la inclinación deseada como valor de medición **n**, y traspase la inclinación con la ayuda del punto de láser sobre la superficie de destino.

Observación: Al trazar inclinaciones con el láser tenga en cuenta que el rayo se encuentra a 30 mm sobre el borde inferior del aparato de medición.

Comprobación de la precisión y calibración del aparato de medición**Control de la exactitud de medida**

Siempre controle la precisión del aparato de medición antes de realizar mediciones muy precisas y tras un cambio brusco de temperatura o de un fuerte golpe.

Antes de medir ángulos $< 45^\circ$ la comprobación deberá efectuarse sobre una superficie plana aprox. horizontal, y antes de medir ángulos $> 45^\circ$ sobre una superficie plana aprox. vertical.

Conectar el aparato de medida y asentarlos contra una superficie horizontal o bien vertical.

Elija la unidad de medida "°" (ver "Cambio de la unidad de medida", página 39).

Espere unos 10 s y anote el valor medido.

Gire el aparato de medición 180° respecto a su eje vertical. Esperar nuevamente 10 s y anotar el segundo valor medido.

► **Solamente calibre el aparato de medición si la diferencia entre ambos valores es superior a $0,1^\circ$.**

Calibrar el aparato de medida en la misma posición (vertical u horizontal) en la que se determinó la diferencia entre los valores de medición.

La calibración solamente se puede realizar con el lado base.

Calibrado de las bases de apoyo en posición horizontal (ver figura I)

La superficie sobre la que se deposite el aparato de medida **no deberá diferir más de 5°** respecto a la horizontal. Si fuese mayor la desviación, se interrumpe el proceso de calibrado y se indica "---".

- ① Conecte el aparato de medición y deposítelo sobre una superficie horizontal de modo que el nivel de burbuja **9** quede hacia arriba con el display **7** orientado hacia Ud. Espere 10 s.
- ② Oprima luego durante aprox. 2 segundos la tecla de calibrado "**Cal**" **20**, hasta que aparezca brevemente "**CAL1**" en el display. A continuación, parpadea el valor de medición en el display.
- ③ Gire el aparato de medición en 180° alrededor del eje vertical, de modo que el nivel **9** siga indicando hacia arriba y el display **7** quede sin embargo en el lado apartado de su vista. Espere 10 segundos.
- ④ Oprima luego de nuevo la tecla de calibrado "**Cal**" **20** durante aprox. 2 segundos. En el display se indica brevemente "**CAL2**". A continuación, aparece el valor de medición (ya no parpadeante) en el display. El aparato de medición está calibrado de nuevo sólo para esta superficie de apoyo.

Indicación: Si el aparato de medición no se gira alrededor del eje representado en la figura en el paso ③, **no se puede finalizar correctamente la calibración.**

Calibrado de las bases de apoyo en posición vertical (ver figura J)

La superficie contra la que se apoye el aparato de medida **no deberá diferir más de 5°** respecto a la vertical. Si fuese mayor la desviación, se interrumpe el proceso de calibrado y se indica "---".

- ① Conecte el aparato de medición y aplíquelo contra una superficie vertical de modo que el nivel de burbuja **10** quede hacia arriba con el display **7** orientado hacia Ud. Espere 10 s.
- ② Oprima luego durante aprox. 2 segundos la tecla de calibrado "**Cal**" **20**, hasta que aparezca brevemente "**CAL1**" en el display. A continuación, parpadea el valor de medición en el display.
- ③ Gire el aparato de medición en 180° alrededor del eje horizontal, de modo que el nivel **10** quede indicando hacia abajo y el display **7** quede sin embargo en el lado apartado de su vista. Espere 10 segundos.
- ④ Oprima luego de nuevo la tecla de calibrado "**Cal**" **20** durante aprox. 2 segundos. En el display se indica brevemente "**CAL2**". A continuación, aparece el valor de medición (ya no parpadeante) en el display. El aparato de medición está calibrado de nuevo sólo para esta superficie de apoyo.

Indicación: Si el aparato de medición no se gira alrededor del eje representado en la figura en el paso ③, **no se puede finalizar correctamente la calibración.**

Mantenimiento y servicio

Mantenimiento y limpieza

Siempre mantenga limpio el aparato de medida para trabajar con eficacia y fiabilidad.

Solamente guarde y transporte el aparato de medición en el estuche de protección adjunto.

No sumerja el aparato de medición en agua ni en otros líquidos.

Limpiar el aparato con un paño húmedo y suave. No usar detergentes ni disolventes.

En caso de que el aparato de medición haya quedado expuesto prolongadamente a la lluvia, puede que ello afecte a su funcionamiento. Sin embargo, una vez que se haya secado del todo, es posible utilizar el aparato de medición sin restricción alguna. No es necesario recalibrarlo.

En caso de una reparación, envíe el aparato en el estuche de protección **22**.

Servicio técnico y atención al cliente

El servicio técnico le asesorará en las consultas que pueda Ud. tener sobre la reparación y mantenimiento de su producto, así como sobre piezas de recambio. Los dibujos de despiece e informaciones sobre las piezas de recambio los podrá obtener también en internet bajo:

www.bosch-pt.com

Nuestro equipo de asesores técnicos le orientará gustosamente en cuanto a la adquisición, aplicación y ajuste de los productos y accesorios.

Para cualquier consulta o pedido de piezas de repuesto es imprescindible indicar el nº de artículo de 10 dígitos que figura en la placa de características del producto.

España

Robert Bosch España S.L.U.

Departamento de ventas Herramientas Eléctricas

C/Hermanos García Noblejas, 19

28037 Madrid

Para efectuar su pedido online de recambios o pedir la recogida para la reparación de su máquina, entre en la página www.herramientasbosch.net.

Tel. Asesoramiento al cliente: 902 531 553

Fax: 902 531554

Venezuela

Robert Bosch S.A.

Final Calle Vargas. Edf. Centro Berimer P.B.

Boleíta Norte

Caracas 107

Tel.: (0212) 2074511

México

Robert Bosch S. de R.L. de C.V.

Calle Robert Bosch No. 405 C.P. 50071

Zona Industrial, Toluca - Estado de México

Tel. Interior: (01) 800 6271286

Tel. D.F.: 52843062

E-Mail: arturo.fernandez@mx.bosch.com

Argentina

Robert Bosch Argentina S.A.

Av. Córdoba 5160

C1414BAW Ciudad Autónoma de Buenos Aires

Atención al Cliente

Tel.: (0810) 5552020

E-Mail: herramientas.bosch@ar.bosch.com

Perú

Robert Bosch S.A.C.

Av. Primavera 781, Urb. Chacarilla, San Borja (Edificio Aldo)

Buzón Postal Lima 41 - Lima

Tel.: (01) 2190332

Chile

Robert Bosch S.A.

Calle El Cacique

0258 Providencia - Santiago

Tel.: (02) 2405 5500

Ecuador

Robert Bosch Sociedad Anonima Ecuabosch

Av. Las Monjas nº 10 y Carlos J. Arosamena

Guayaquil - Ecuador

Tel. (04) 220 4000

Email: atencion.cliente@ec.bosch.com

Eliminación

Recomendamos que los aparatos de medición, accesorios y embalajes sean sometidos a un proceso de recuperación que respete el medio ambiente.

¡No arroje los aparatos de medición, acumuladores o pilas a la basura!

Sólo para los países de la UE:

Los aparatos de medición inservibles, así como los acumuladores/pilas defectuosos o agotados deberán acumularse por separado para ser sometidos a un reciclaje ecológico tal como lo marcan las Directivas Europeas 2012/19/UE y 2006/66/CE, respectivamente.

Los acumuladores/pilas agotados pueden entregarse directamente a su distribuidor habitual de Bosch:

España

Servicio Central de Bosch
Servilotec, S.L.
Polig. Ind. II, 27
Cabanillas del Campo
Tel.: +34 9 01 11 66 97

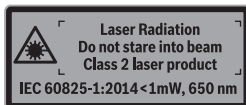
Reservado el derecho de modificación.

Português**Indicações de segurança**

Devem ser lidas e respeitadas todas as instruções para trabalhar de forma segura e sem perigo com o instrumento de medição. Se o instrumento não for utilizado em conformidade com as presentes instruções, as proteções integradas no instrumento de medição podem ser afetadas.

Jamais permita que as placas de advertência no instrumento de medição se tornem irreconhecíveis. **CONSERVE BEM ESTAS INSTRUÇÕES E FAÇA-AS ACOMPANHAR O INSTRUMENTO DE MEDIÇÃO SE O CEDER A TERCEIROS.**

- ▶ **Cuidado – se forem utilizados outros equipamentos de comando ou de ajuste ou outros processos do que os descritos aqui, poderão ocorrer graves explosões de radiação.**
- ▶ **O instrumento de medição é fornecido com uma placa de advertência (identificada com o número 12 na figura do instrumento de medição que se encontra na página de esquemas).**



- ▶ **Se o texto da placa de aviso não estiver no seu idioma nacional, deverá colar o adesivo, fornecido no seu idioma nacional, sobre a placa de aviso antes da primeira colocação em funcionamento.**



Não apontar o raio laser na direção de pessoas nem de animais e não olhar para o raio laser direto ou reflexivo. Desta forma poderá encandear outras pessoas, causar acidentes ou danificar o olho.

- ▶ **Se um raio laser acertar no olho, fechar imediatamente os olhos e desviar a cabeça do raio laser.**
- ▶ **Não efetue alterações no dispositivo laser.**
- ▶ **Não utilizar óculos de visualização de raio laser como óculos de proteção.** Óculos de visualização de raio laser servem para reconhecer o raio laser com maior facilidade, e portanto, não protegem contra radiação laser.
- ▶ **Não utilizar óculos de visualização de raio laser como óculos de proteção, nem no trânsito rodoviário.** Óculos de visualização de raio laser não oferecem uma completa proteção contra raios UV e reduzem a percepção de cores.
- ▶ **Só permita que o seu aparelho seja reparado por pessoal especializado e qualificado e só com peças de reposição originais.** Desta forma é assegurada a segurança do instrumento de medição.
- ▶ **Não permita que crianças utilizem o instrumento de medição a laser sem supervisão.** Poderá cegar outras pessoas sem querer.
- ▶ **Não trabalhar com o instrumento de medição em área com risco de explosão, na qual se encontrem líquidos, gases ou pós inflamáveis.** No instrumento de medição podem ser produzidas faíscas, que podem inflamar pós ou vapores.
- ▶ **Ao serrar peças, para as quais os ângulos foram averiguados com este instrumento de medição, deverá sempre observar estritamente as indicações de segurança e de trabalho da serra utilizada (inclusive as indicações para o posicionamento e a fixação da peça a ser trabalhada).** Se numa determinada serra, ou tipo de serra, não for possível ajustar os ângulos necessários, deverão ser aplicados métodos de serrar alternativos. Ângulos especialmente agudos podem ser cortados com uma serra circular manual ou de mesa, utilizando um dispositivo de fixação cônico.

Descrição do produto e da potência

Abrir a página basculante contendo a apresentação do instrumento de medição, e deixar esta página aberta enquanto estiver lendo a instrução de serviço.

Utilização conforme as disposições

O instrumento de medição destina-se a medir e transferir inclinações e ângulos, calcular ângulos de meia-esquadria simples e duplos, assim como a verificar e alinhar planos horizontais e verticais. É adequado à utilização no interior e exterior.

Componentes ilustrados

A numeração dos componentes ilustrados refere-se à apresentação do instrumento de medição na página de esquemas.

- 1 Braço basculante
- 2 Visor para display
- 3 Roda de fixação
- 4 Braço de base
- 5 Tampa do compartimento da pilha
- 6 Travamento da tampa do compartimento da pilha
- 7 Display/Medidor de ângulos
- 8 Display/Medidor de inclinações
- 9 Nível de bolha para o alinhamento horizontal
- 10 Nível de bolha para o alinhamento vertical
- 11 Abertura para saída do raio laser
- 12 Placa de advertência laser
- 13 Número de série
- 14 Tecla de ligar e desligar "ON/OFF"
- 15 Tecla "MTR1" para meia-esquadria simples
- 16 Tecla "MTR2" para meia-esquadria dupla
- 17 Tecla "HOLD"
- 18 Tecla de ligar-desligar para o laser
- 19 Tecla do sinal acústico
- 20 Tecla calibração/comutação unidades
- 21 Extensão do braço
- 22 Bolsa de proteção

Elementos de indicação

- a Indicador "H" para valor memorizado "HOLD"
- b Indicação da pilha
- c Indicador para ângulo de meia-esquadria vertical "BVL"
- d Indicador para ângulo de meia-esquadria horizontal "MTR"
- e Indicador para ângulo de canto "CNR"
- f Indicador para o ângulo de inclinação "SPR"
- g Valor de medição/Medidor de ângulos
- h/i Ajudas de alinhamento
- j Indicador modo laser
- k/m Indicação unidade de medida
 - n Valor de medição/Medição de inclinação
 - o Indicação para sinal sonoro

Dados técnicos

Medidor de ângulos e de inclinações digital	GAM 270 MFL
N.º do produto	3 601 K76 400
"HOLD"-função	●
Tipo de funcionamento "meia-esquadria simples"	●
Tipo de funcionamento "meia-esquadria dupla"	●
Modo de operação "Medição de inclinações"	●
Iluminação do display	●
Calibração	●
Amplitude de medição medidor de ângulos	0° ... 270°
Precisão de medição ângulo	± 0,1°
Mínima unidade de indicação	0,1°
Temperatura de funcionamento	- 10 °C ... + 50 °C
Temperatura de armazenamento	- 20 °C ... + 70 °C
Pilhas	4 x 1,5 V LR6 (AA)
Acumuladores	4 x 1,2 V HR6 (AA)
Tempo de autonomia (baterias alcalinas de manganês) aprox. ¹⁾	50 h
Desligamento automático após aprox.	30 min
Comprimento do braço	600 mm
Peso conforme EPTA-Procedure 01:2014	1,7 kg

1) Tempo de autonomia sem laser

2) A área de trabalho pode ser reduzida devido a condições ambientais (p. ex. insolação direta) desfavoráveis.

O número de série **13** sobre a placa de características serve para a identificação inequívoca do seu instrumento de medição.

44 | Português

Medidor de ângulos e de inclinações digital	GAM 270 MFL
Amplitude de medição medidor de inclinações	0 – 360° (4 x 90°)
Precisão de medição medidor de inclinações	
– 0°/90°	± 0,05°
– 1°–89°	± 0,1°
Faixa de trabalho do laser ²⁾	30 m
Laser para precisão de nivelamento vertical	± 0,5 mm/m
Precisão de nivelamento horizontal laser	± 1 mm/m
Distância da saída do laser – Canto inferior do instrumento de medição	30 mm
Classe de laser	2
Tipo de laser	650 nm, < 1 mW
Diâmetro do raio laser (a 25 °C) aprox.	
– a uma distância de 5 m	3 mm
– a uma distância de 10 m	8 mm
Máx. humidade relativa do ar	90 %
Dimensões (comprimento x largura x altura)	684 x 52 x 60 mm
IP 54 (protegido contra pó e projeção de água)	●

1) Tempo de autonomia sem laser
2) A área de trabalho pode ser reduzida devido a condições ambientais (p. ex. insolação direta) desfavoráveis.

O número de série **13** sobre a placa de características serve para a identificação inequívoca do seu instrumento de medição.

Montagem

Introduzir/substituir pilhas (veja figura A)

- ▶ **É imprescindível ligar o laser antes de trocar a pilha.** Um laser ligado por acidente pode cegar pessoas.

Para o funcionamento do instrumento de medição é recomendável usar pilhas alcalinas de manganés ou acumuladores.

Para abrir a tampa do compartimento da pilha **5**, deverá premir o travamento **6** e abrir a tampa do compartimento da pilha. Introduzir as pilhas. Observar que a polarização esteja correta, de acordo com a ilustração que se encontra no lado interior da tampa do compartimento da pilha.

Indicação da bateria

A indicação de bateria/pilhas **b** mostra sempre o estado atual da bateria:



A bateria está carregada a mais de 90 %.

A bateria está carregada entre 60 % e 90 %.

A bateria está carregada entre 30 % e 60 %.

A bateria está carregada entre 10 % e 30 %.



A indicação de bateria vazia pisca. O nível de carga da bateria é inferior a 10 %. Desde que esta começa a piscar e até a ferramenta se desligar, podem decorrer ainda cerca de 15 – 20 minutos.

Sempre substituir todas as pilhas ou os acumuladores ao mesmo tempo. Só utilizar pilhas ou os acumuladores de um só fabricante e com a mesma capacidade.

- ▶ **Retirar as pilhas ou os acumuladores do instrumento de medição, se este não for utilizado por muito tempo.** As pilhas e os acumuladores podem corroer-se ou descarregar-se no caso de um armazenamento prolongado.

Colocar a extensão do braço

Desloque o prolongamento da régua **21** pela frente sobre a régua dobrável **1**. Tenha em atenção a seta no prolongamento da régua. Desloque o prolongamento da régua tanto quanto possível sobre a articulação do instrumento de medição.

Funcionamento

Colocação em funcionamento

- ▶ **Proteger o instrumento de medição contra humidade ou insolação direta.**
- ▶ **Não sujeitar o instrumento de medição a temperaturas extremas nem a oscilações de temperatura.** Não deixá-lo p. ex. dentro de um automóvel durante muito tempo. No caso de grandes variações de temperatura deverá deixar o instrumento de medição alcançar a temperatura de funcionamento antes de colocá-lo em funcionamento. No caso de temperaturas ou de oscilações de temperatura extremas é possível que a precisão do instrumento de medição seja prejudicada.
- ▶ **Evitar que instrumento de medição sofra fortes golpes ou quedas.** Após fortes influências exteriores no instrumento de medição, deveria sempre ser realizado um controlo de exatidão antes de continuar a trabalhar (veja "O controlo da exatidão e a calibragem do instrumento de medição" página 48).
- ▶ **Manter as superfícies de apoio e os lados de encosto do instrumento de medição sempre limpos. Proteger o instrumento de medição contra golpes e pancadas.** Partículas de sujidade ou deformações podem provocar erros de medição.

Ligar e desligar

► **Não deixar o instrumento de medição ligado sem vigilância e desligar o instrumento de medição após a utilização.** Outras pessoas poderiam ser cegadas pelo raio laser.

Pressionar a tecla de ligar e desligar **"ON/OFF" 14** para ligar e desligar o instrumento de medição.

Se o indicador **"H"** se acender, ainda está memorizado um valor da última medição. Este valor pode ser eliminado pressionando brevemente a tecla **"ON/OFF" 14**.

Se durante aprox. 30 min. não for premida nenhuma tecla do instrumento de medição, e não forem medidos ângulos, este desligar-se-á automaticamente para poupar as pilhas.

Alinhar com os níveis de bolha de ar

Com o nível de bolha de ar **9** é possível alinhar o instrumento de medição na horizontal e com o nível de bolha de ar **10** é possível alinhá-lo na vertical.

Girar a indicação

Se girar o instrumento de medição 180°, a indicação também gira automaticamente, para ser possível ler melhor o valor indicado.

Tipo de funcionamento "medição padrão"

Sempre que for ligado, o instrumento de medição encontra-se no tipo de funcionamento "medição padrão".

No modo de operação "Medição padrão", as medições de ângulos e de inclinações são executadas simultaneamente.

Modo de operação medição de ângulos**Medir ângulos (veja figuras C - D)**

Encostar ou apoiar o braço basculante **1** e o braço de base **4**, de forma plana, no lado a ser medido. O valor de medição **g** indicado corresponde ao ângulo interior **w** entre o braço de base e o braço basculante.

Este valor de medição é apresentado no display **7** até que o ângulo entre a régua dobrável **1** e a régua de base **4** seja alterado.

Transferir ângulos (veja figura E)

Medir o ângulo a ser transferido aplicando o braço basculante e o ângulo de base no ângulo de correção.

Apertando a roda de fixação **3**, a posição da régua pode fixar-se mecanicamente. O valor indicado não é memorizado.

Encostar o instrumento de medição, com a posição desejada, na peça a ser trabalhada. Utilizar o braço como régua, para marcar ângulos.

Memorizar valores de medição

Para memorizar o valor de medição atual, prima brevemente a tecla de memória **"HOLD" 17**. Para confirmar, o indicador **a** pisca no display. O valor indicado no momento está bloqueado e não se altera sequer quando a régua se move. Quando se premir novamente a tecla de memória **"HOLD"**, o indicador **a** é exibido permanentemente no display. O valor indicado altera-se em função do movimento da régua. O valor anteriormente bloqueado é agora memorizado em background. Premindo novamente a tecla de memória **"HOLD" 17**, o valor memorizado anteriormente é indicado, o indicador **a** pisca.

Para eliminar o valor memorizado, prima brevemente a tecla **14**.

Para poder memorizar um novo valor, tem de ser eliminado um valor memorizado anteriormente. Os valores memorizados não podem ser sobrescritos. O valor memorizado também é mantido memorizado quando o instrumento de medição é desligado (manual ou automaticamente). Ele no entanto é anulado no caso de uma troca de pilhas ou se as pilhas estiverem esgotadas.

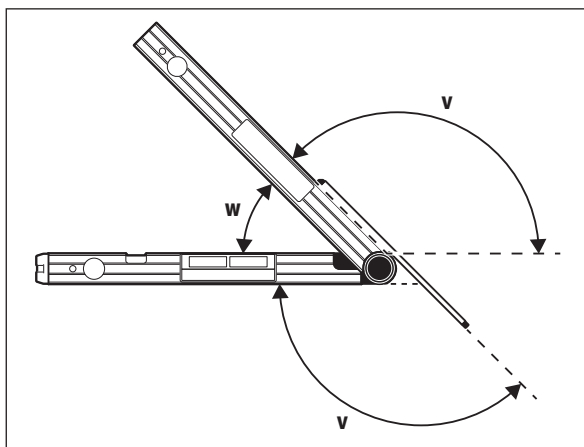
Medir com a extensão do braço (veja figuras G - H)

O prolongamento da régua **21** permite a medição de ângulos, se a superfície de encosto for mais curta do que a régua dobrável **1**.

Encoste a régua de base **4** e o prolongamento da régua às arestas a medir.

No display aparece o valor de medição do ângulo **w** entre o braço de base e o braço basculante. O ângulo **v** entre o braço de base e a extensão do braço pode ser calculado da seguinte maneira:

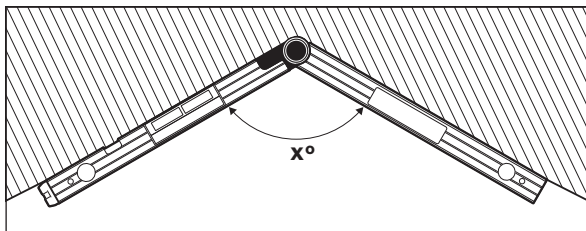
$$v = 180^\circ - w$$



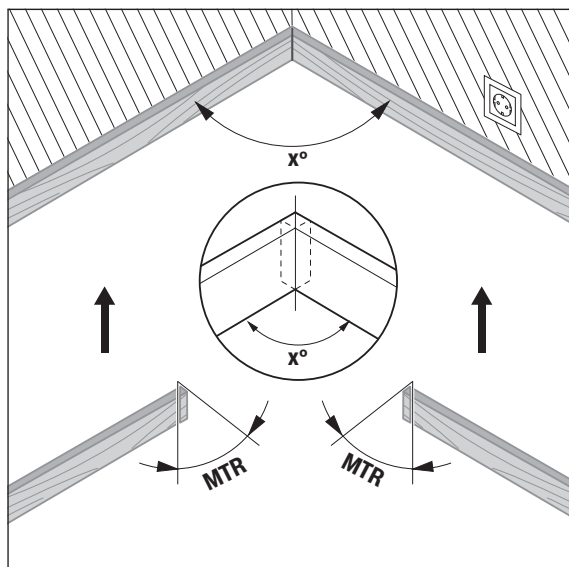
Tipo de funcionamento “meia-esquadria simples”

O tipo de funcionamento “meia-esquadria simples” (“**Simple MTR**”) serve para calcular o ângulo de corte “**MTR**”, quando duas peças a serem trabalhadas, com a mesma meia-esquadria, devem formar juntas o mesmo ângulo exterior x° , menor do que 180° (p. ex. rodapés, colunas de corrimãos de escadas ou molduras de quadros).

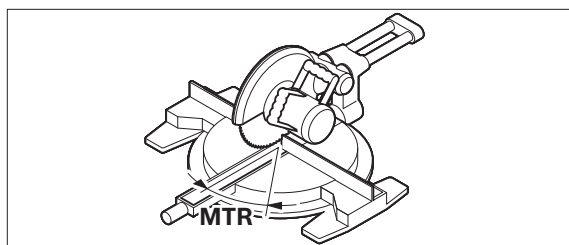
O modo de operação “Meia-esquadria simples” é ativado premindo a tecla “**MTR1**”. Para o cálculo de “**MTR**” é sempre utilizado o valor indicado. Se estiver a ser indicado um valor memorizado (a indicação **a** pisca), o cálculo é feito com o valor memorizado, independentemente da posição da régua.



Se as peças a serem trabalhadas tiverem que ser adaptadas a um canto (p. ex. rodapés), deverá medir o ângulo de canto x° aplicando o braço basculante e o braço de base. O ângulo previsto (p. ex. moldura de quadro), deverá abrir o braço basculante e o braço de base, até o ângulo desejado ser indicado no display.



É calculado o ângulo de meia-esquadria horizontal “**MTR**” (“**Miter Angle**”: ângulo de meia-esquadria horizontal), pelo qual as duas peças a serem trabalhadas devem ser encurtadas. Nestes cortes de meia-esquadria, a lâmina de serra está na vertical em relação à peça a ser trabalhada (o ângulo de meia-esquadria vertical é de 0°).



Prima a tecla **15**. O ângulo de meia-esquadria horizontal calculado “**MTR**”, que tem de ser ajustado na serra de meia-esquadria, assim como o indicador “**MTR**” são indicados no display.

Prima a tecla “**MTR1**” **15** para voltar do modo de operação “Meia-esquadria simples” para o modo de operação “Medição de ângulos”.

Premindo brevemente a tecla de ligar-desligar “**ON/OFF**” também volta para o modo de operação “Medição de ângulos”. Contudo, aqui também será eliminado um valor “**HOLD**” eventualmente memorizado.

Nota: O ângulo de meia-esquadria horizontal “**MTR**” calculado, só pode ser aceito para serras de corte e de meia-esquadria nas quais o ajuste para cortes verticais é 0° . Se o ajuste para cortes verticais for de 90° , será necessário calcular o ângulo para a serra da seguinte maneira:

90° – ângulo indicado “**MTR**” = ângulo a ser ajustado na serra.

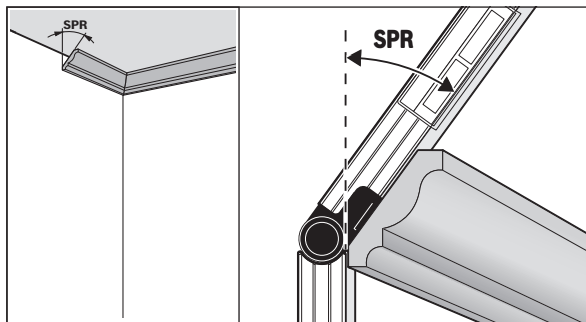
Tipo de funcionamento “meia-esquadria dupla”

O tipo de funcionamento “meia-esquadria dupla” (“**Compound MTR**”) serve para o cálculo de ângulos de meia-esquadria horizontais e verticais, quando duas peças a serem trabalhadas, com múltiplos ângulos, devem encaixar perfeitamente (p. ex. remate do teto).

O modo de operação “Meia-esquadria dupla” é ativado premindo a tecla “MTR2”. Para o cálculo do ângulo é sempre utilizado o valor indicado da posição da régua. Um valor “HOLD” eventualmente memorizado é eliminado quanto terminar o modo de operação “Meia-esquadria dupla”.

Executar os passos de trabalho exatamente na sequência indicada.

“1. SPR”: guardar o ângulo de inclinação (Spring Angle)



Existem duas opções para guardar o ângulo de inclinação:

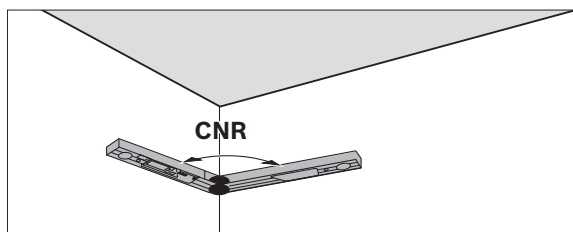
- Abra a régua dobrável e a régua de base o suficiente para que o ângulo de inclinação desejado apareça no display.
- Se o ângulo de inclinação for desconhecido, meça-o. Para tal, coloque a peça a medir entre a régua dobrável e a régua de base. Se não for possível a medição com o instrumento no caso de peças especialmente pequenas, utilize meios auxiliares, como p. ex. um esquadro, e ajuste depois o ângulo no instrumento de medição.

Premir a tecla **16**, para medir ou chamar o ângulo de inclinação para memorizar a meia-esquadria dupla. No display aparece “SPR” e o ângulo atual.

Se ao premir a tecla **16**, o ângulo for maior do que 90°, mas menor do que 180°, o ângulo de inclinação “SPR” é automaticamente calculado da seguinte maneira:

“SPR” = 180° – ângulo medido ou ajustado.

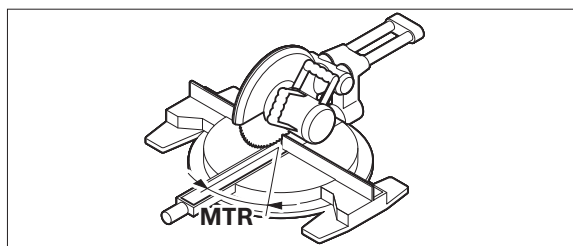
“2. CNR”: memorizar o ângulo de canto (Corner Angle)



Para medir o ângulo do canto, encoste a régua dobrável e a régua de base às paredes, leia o ângulo do canto determinado, ou ajuste um ângulo do canto conhecido.

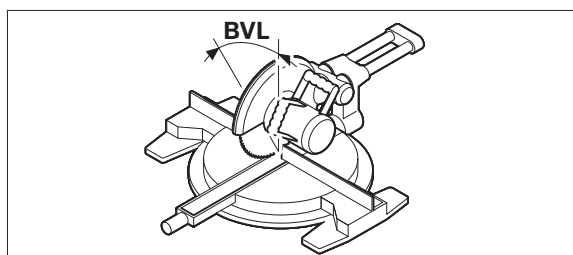
Premir novamente a tecla **16**, para medir ou chamar o ângulo de canto para memorizar a meia-esquadria dupla. No display aparece “CNR” e o ângulo atual.

“3. MTR”: determinar o ângulo de meia-esquadria horizontal (Miter Angle)



Pressionar novamente a tecla **16**. No display aparece “MTR” e o ângulo de meia-esquadria horizontal calculado para a serra de corte e de meia-esquadria.

“4. BVL”: determinar o ângulo de meia-esquadria vertical (Bevel Angle)



48 | Português

Pressionar novamente a tecla **16**. No display aparece **"BVL"** e o ângulo de meia-esquadria vertical calculado para a serra de corte e de meia-esquadria. Os ângulos de meia-esquadria horizontais e verticais podem ser chamados quando necessário, mas apenas enquanto a tecla **15** estiver premida para a comutação do tipo de funcionamento. Para chamar os ângulos deverá premir a tecla **16**. No display aparecem **"MTR"** e o ângulo de meia-esquadria horizontal calculado, após premir novamente a tecla aparecem **16 "BVL"** e o ângulo de meia-esquadria vertical.

Prima a tecla **15** durante menos de 1 s, para voltar do modo de operação "Meia-esquadria dupla" para o modo de operação "Medição de ângulos".

Nota: O ângulo de meia-esquadria horizontal **"MTR"** calculado, só pode ser aceito para serras de corte e de meia-esquadria nas quais o ajuste para cortes verticais é 0°. Se o ajuste para cortes verticais for de 90°, será necessário calcular o ângulo para a serra da seguinte maneira:

90° – ângulo indicado **"MTR"** = ângulo a ser ajustado na serra.

Modo de operação Medição de inclinações**Ligar e desligar o laser**

Para **Ligar e desligar** o laser, prima a tecla de ligar-desligar **18**.

- ▶ **Não apontar o raio laser na direção de pessoas nem de animais, e não olhar no raio laser, nem mesmo de maiores distâncias.**
- ▶ **Não deixar o instrumento de medição com o laser ligado sem vigilância e desligar o laser após a utilização.** Outras pessoas poderiam ser cegadas pelo raio laser.

Se o laser não for utilizado, desligue-o para poupar energia.

Mudar a unidade de medição (veja figura B)

É possível comutar a todo tempo entre as unidades de medida "°", "%" e "mm/m". Premir a tecla para a mudança da unidade de medida **20** até a unidade de medida desejada aparecer no display **k/m**. O valor de medição atual é calculado automaticamente.

O ajuste da unidade de medição permanece ao ligar e desligar o instrumento de medição.

Ligar e desligar o sinal acústico

Com a tecla do sinal acústico **19** é possível ligar e desligar o sinal acústico. Quando o sinal acústico está ligado, aparece no display a indicação **o**.

O ajuste do sinal acústico permanece ao ligar e desligar o instrumento de medição.

Indicação do valor de medição e ajudas de alinhamento (veja figura F)

O valor de medição é atualizado a cada movimento do instrumento de medição. Após maiores movimentos do instrumento de medição, deverá aguardar até ler os valores de medição, até este não se modificar mais.

De acordo com a posição do instrumento de medição, o valor de medição e a unidade de medição são indicados virados no display 180°. Desta forma a indicação também pode ser lida durante trabalhos sobre a cabeça.

O instrumento de medição indica no display, através dos auxiliares de alinhamento **h/i**, em que direção tem de ser inclinado para atingir o plano horizontal ou o plano vertical.

Quando o valor-alvo é alcançado, as setas da ajuda de alinhamento **h/i** se apagam e se o sinal acústico estiver ligado, soa um som contínuo.

Medir/transferir inclinações sem contacto

Com ajuda de um laser é possível medir e transferir inclinações sem contacto, mesmo a grandes distâncias.

- ▶ **Não apontar o raio laser na direção de pessoas nem de animais, e não olhar no raio laser, nem mesmo de maiores distâncias.**
- ▶ **Para marcar só deve ser utilizado o centro do ponto do raio laser.** O tamanho do ponto do raio laser modifica-se com a distância.

Para **Medir** inclinações, alinhe o instrumento de medição de forma a que o feixe de orientação a laser acompanhe a área a medir. Para **Transferir** inclinações, alinhe o instrumento de medição de forma a que a inclinação desejada seja indicada como valor de medição **n** e transfira a inclinação com o apoio do ponto laser para a área-alvo.

Nota: Ao transferir a inclinação com o raio laser deve ser considerado que o raio laser sai 30 mm acima do canto inferior do instrumento de medição.

O controlo da exatidão e a calibragem do instrumento de medição**Controlar a precisão de medição**

Controlar a precisão do instrumento de medição antes de medições críticas, após fortes mudanças de temperatura, assim como após fortes golpes.

Antes de medir ângulos < 45° deveria executar o controlo numa superfície plana, se possível horizontal, antes da medição de ângulos > 45° numa superfície plana, se possível vertical.

Ligar o instrumento de medição e colocá-lo sobre uma superfície horizontal ou vertical.

Seleccionar a unidade de medida "°" (veja "Mudar a unidade de medição", página 48).

Aguardar 10 s e anotar o valor de medição.

Girar o instrumento de medição por 180° em volta do eixo vertical. Aguardar 10 s e anotar o segundo valor de medição.

► **Só calibrar o instrumento de medição se a diferença entre os dois valores de medição for maior do que 0,1°.**

Calibrar o instrumento de medição na posição (vertical ou horizontal), na qual foi verificada a diferença dos valores de medição.

A calibração pode apenas ser efetuada com o lado da base.

Calibrar as superfícies horizontais de apoio (veja figura I)

A superfície sobre a qual o instrumento de medição for colocado, **não deve divergir por mais do que 5°** da horizontal. Se a divergência for maior, a calibração é interrompida com a indicação “---”.

- ① Ligar a ferramenta de medição e colocá-la sobre a superfície horizontal, de modo que o nível de bolha **9** esteja do lado de cima e o display **7** esteja perante o operador. Aguardar 10 seg.
- ② Depois pressione durante aprox. 2 s a tecla de calibração “**Cal**” **20**, até aparecer brevemente “**CAL1**” no display. Depois o valor de medição pisca no display.
- ③ Rode o instrumento de medição em 180° à volta do eixo vertical, de forma a que o nível de bolha de ar **9** continue a apontar para cima, mas o display **7** encontra-se no lado oposto de si. Espere 10 s.
- ④ Depois prima novamente a tecla de calibração “**Cal**” **20** durante aprox. 2 s. No display é indicado brevemente “**CAL2**”. Depois aparece o valor de medição (já não pisca) no display. O instrumento de medição está agora calibrado de novo para esta superfície de apoio.

Nota: Se o instrumento de medição não for rodado à volta do eixo no passo ③ como indicado na imagem, **a calibração não concluída corretamente.**

Calibrar as superfícies verticais de apoio (veja figura J)

A superfície sobre a qual o instrumento de medição for colocado, **não deve divergir por mais do que 5°** da vertical. Se a divergência for maior, a calibração é interrompida com a indicação “---”.

- ① Ligar a ferramenta de medição e colocá-la na superfície vertical, de modo que o nível de bolha **10** esteja do lado de cima e o display **7** esteja perante o operador. Aguardar 10 seg.
- ② Depois pressione durante aprox. 2 s a tecla de calibração “**Cal**” **20**, até aparecer brevemente “**CAL1**” no display. Depois o valor de medição pisca no display.
- ③ Rode o instrumento de medição em 180° à volta do eixo horizontal, de forma a que o nível de bolha de ar **10** continue a apontar para baixo, mas o display **7** encontra-se no lado oposto de si. Espere 10 s.
- ④ Depois prima novamente a tecla de calibração “**Cal**” **20** durante aprox. 2 s. No display é indicado brevemente “**CAL2**”. Depois aparece o valor de medição (já não pisca) no display. O instrumento de medição está agora calibrado de novo para esta superfície de apoio.

Nota: Se o instrumento de medição não for rodado à volta do eixo no passo ③ como indicado na imagem, **a calibração não concluída corretamente.**

Manutenção e serviço

Manutenção e limpeza

Manter o instrumento de medição sempre limpo, para trabalhar bem e de forma segura.

Só armazenar e transportar o instrumento de medição na bolsa de proteção fornecida.

Não mergulhar o instrumento de medição na água ou em outros líquidos.

Limpar sujidades com um pano húmido e macio. Não utilizar produtos de limpeza nem solventes.

Se o instrumento de medição for exposto durante muito tempo à chuva, poderão ocorrer problemas de funcionamento. O instrumento de medição está pronto para funcionar, assim que estiver completamente seco. Não é necessário calibrar.

Em caso de reparações, enviar o instrumento de medição dentro da bolsa de proteção **22**.

Serviço pós-venda e consultoria de aplicação

O serviço pós-venda responde às suas perguntas a respeito de serviços de reparação e de manutenção do seu produto, assim como das peças sobressalentes. Desenhos explodidos e informações sobre peças sobressalentes encontram-se em:

www.bosch-pt.com

A nossa equipa de consultoria de aplicação Bosch esclarece com prazer todas as suas dúvidas a respeito da compra, aplicação e ajuste dos produtos e acessórios.

Indique para todas as questões e encomendas de peças sobressalentes a referência de 10 dígitos de acordo com a placa de características do produto.

50 | Italiano

Portugal

Robert Bosch LDA
 Avenida Infante D. Henrique
 Lotes 2E – 3E
 1800 Lisboa
 Para efetuar o seu pedido online de peças entre na página www.ferramentas-bosch.com.
 Tel.: 21 8500000
 Fax: 21 8511096

Brasil

Robert Bosch Ltda.
 Caixa postal 1195
 13065-900 Campinas
 Tel.: (0800) 7045446
www.bosch.com.br/contacto

Eliminação

Instrumentos de medição, acessórios e embalagens devem ser enviados a uma reciclagem ecológica de matéria-prima.

Não deitar os instrumentos de medição e acumuladores/pilhas no lixo doméstico!

Apenas países da União Europeia:

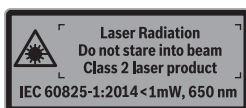
Conforme as Diretivas Europeias 2012/19/UE relativa aos resíduos de instrumentos de medição europeias 2006/66/CE é necessário recolher separadamente os acumuladores/as pilhas defeituosos ou gastos e conduzi-los a uma reciclagem ecológica.

Sob reserva de alterações.

Italiano**Norme di sicurezza**

Leggere e osservare tutte le avvertenze e le istruzioni, per lavorare con lo strumento di misura in modo sicuro e senza pericoli. Se lo strumento di misura non verrà utilizzato conformemente alle seguenti istruzioni, ciò potrà pregiudicare gli accorgimenti di protezione integrati nello strumento stesso. Non rendere mai illeggibili le targhette di avvertenza applicate sullo strumento di misura. CONSERVARE CON CURA LE PRESENTI ISTRUZIONI E CONSEGNARLE INSIEME ALLO STRUMENTO DI MISURA IN CASO DI CESSIONE A TERZI.

- ▶ **Attenzione – In caso di utilizzo di dispositivi di comando o di regolazione di natura diversa da quelli riportati in questa sede oppure qualora si seguano procedure diverse vi è il pericolo di provocare un'esposizione alle radiazioni particolarmente pericolosa.**
- ▶ **Lo strumento di misura viene fornito con un cartello di avvertimento (contrassegnato nell'illustrazione dello strumento di misura sulla pagina grafica con il numero 12).**



- ▶ **Se il testo della targhetta di avvertimento non è nella Vostra lingua, prima della prima messa in funzione incollate l'etichetta fornita in dotazione con il testo nella Vostra lingua sopra alla targhetta d'avvertimento.**



Non dirigere mai il raggio laser verso persone oppure animali ed evitare di guardare direttamente il raggio laser o di guardarne il riflesso. Il raggio laser potrebbe abbagliare le persone, provocare incidenti o danneggiare gli occhi.

- ▶ **Se un raggio laser dovesse colpire un occhio, chiudere subito gli occhi e distogliere immediatamente la testa dal raggio.**
- ▶ **Non effettuare modifiche al dispositivo laser.**
- ▶ **Non utilizzare gli occhiali visori per raggio laser come occhiali di protezione.** Gli occhiali visori per raggio laser servono a visualizzare meglio il raggio laser e non hanno la funzione di proteggere dalla radiazione laser.
- ▶ **Non utilizzare gli occhiali visori per raggio laser come occhiali da sole e neppure alla guida di autoveicoli.** Gli occhiali visori per raggio laser non sono in grado di offrire una completa protezione dai raggi UV e riducono la percezione delle variazioni cromatiche.
- ▶ **Far riparare lo strumento di misura da personale specializzato qualificato e solo con pezzi di ricambio originali.** In tale maniera potrà essere salvaguardata la sicurezza dello strumento di misura.

- ▶ **Non permettere a bambini di utilizzare lo strumento di misura laser senza sorveglianza.** Vi è il pericolo che abbagliano involontariamente altre persone.
- ▶ **Evitare di impiegare lo strumento di misura in ambienti soggetti al rischio di esplosioni e nei quali si trovino liquidi, gas oppure polveri infiammabili.** Nello strumento di misura possono prodursi scintille che incendiano la polvere o i vapori.
- ▶ **Durante il taglio di pezzi in lavorazione, per cui sono stati determinati gli angoli con il presente strumento di misura, osservare sempre rigorosamente le norme di sicurezza e le indicazioni operative della sega impiegata (comprese le indicazioni per il posizionamento ed il bloccaggio del pezzo in lavorazione).** Qualora non fosse possibile regolare gli angoli necessari su una determinata sega o su un tipo di sega, devono essere utilizzati metodi di taglio alternativi. Angoli particolarmente appuntiti possono essere tagliati, utilizzando un dispositivo di bloccaggio conico, con un banco sega oppure una sega circolare.

Descrizione del prodotto e caratteristiche

Si prega di aprire il risvolto di copertina su cui si trova raffigurato schematicamente lo strumento di misura e lasciarlo aperto mentre si legge il manuale delle Istruzioni per l'uso.

Uso conforme alle norme

Lo strumento di misura è destinato alla misurazione e al trasferimento di inclinazioni ed angoli, al calcolo di angoli obliqui semplici e doppi ed al controllo e allineamento di linee orizzontali e verticali. Lo strumento è adatto all'utilizzo in ambienti interni ed esterni.

Componenti illustrati

La numerazione dei componenti si riferisce all'illustrazione dello strumento di misura che si trova sulla pagina con la rappresentazione grafica.

- 1 Braccio mobile
- 2 Finestrella di controllo per display
- 3 Rotella di arresto
- 4 Braccio di base
- 5 Coperchio del vano batterie
- 6 Bloccaggio del coperchio del vano batterie
- 7 DisplayGoniometro
- 8 DisplayInclinometro
- 9 Livella per mettere a livello in senso orizzontale
- 10 Livella per mettere a livello in senso verticale
- 11 Apertura d'uscita raggio laser
- 12 Targhetta di indicazione di pericolo del raggio laser
- 13 Numero di serie
- 14 Pulsante inserimento/disinserimento «ON/OFF»
- 15 Tasto «MTR1» per angolo obliquo semplice
- 16 Tasto «MTR2» per angolo obliquo doppio
- 17 Tasto «HOLD»
- 18 Tasto di avvio/arresto per laser
- 19 Tasto segnale acustico
- 20 Tasto calibrazione/commutazione unità di misura
- 21 Prolunga del braccio
- 22 Astuccio di protezione

Elementi di visualizzazione

- a Indicatore «H» del valore memorizzato «HOLD (Mantieni)»
- b LED spia dello stato della batteria
- c Indicatore per angolo obliquo verticale «BVL»
- d Indicatore per angolo obliquo orizzontale «MTR»
- e Indicatore per angolo al vertice «CNR»
- f Indicatore per angolo di inclinazione «SPR»
- g Valore di misura rilevatoGoniometro
- h/i Assistenza per allineamento
- j Indicatore modalità laser
- k/m Indicazione unità di misura
 - n Valore di misurazioneMisurazione dell'inclinazione
 - o Indicazione cicalino

Dati tecnici

Goniometro e inclinometro digitale	GAM 270 MFL
Codice prodotto	3 601 K76 400
Funzione «HOLD» (Mantieni)	●
Modo operativo «Angolo obliquo semplice»	●
Modo operativo «Angolo obliquo doppio»	●

1) Durata della carica senza laser

2) Il campo operativo può subire delle riduzioni dovute a sfavorevoli condizioni ambientali (p. es. esposizione diretta ai raggi solari).

Per un'inequivocabile identificazione del Vostro strumento di misura fate riferimento al numero di serie **13** riportato sulla targhetta di costruzione.

52 | Italiano

Goniometro e inclinometro digitale	GAM 270 MFL
Modalità «Misurazione dell'inclinazione»	●
Illuminazione del display	●
Calibratura	●
Campo di misurazione goniometro	0°... 270°
Precisione di misurazione angolo	± 0,1°
Minima unità di visualizzazione	0,1°
Temperatura di esercizio	-10 °C... +50 °C
Temperatura di magazzino	-20 °C... +70 °C
Batterie	4 x 1,5 V LR6 (AA)
Batterie ricaricabili	4 x 1,2 V HR6 (AA)
Durata della carica (batterie alcaline al manganese) circa ¹⁾	50 h
Disinserimento automatico dopo ca.	30 min
Lunghezza del braccio	600 mm
Peso in funzione della EPTA-Procedure 01:2014	1,7 kg
Campo di misurazione inclinometro	0 - 360° (4 x 90°)
Precisione di misurazione inclinometro	
- 0°/90°	± 0,05°
- 1° - 89°	± 0,1°
Settore operativo laser ²⁾	30 m
Precisione di livellamento verticale raggio laser	± 0,5 mm/m
Precisione di livellamento in orizzontale laser	± 1 mm/m
Distanza uscita laser - Bordo inferiore dello strumento di misura	30 mm
Classe laser	2
Tipo di laser	650 nm, < 1 mW
Diametro raggio laser (con 25 °C) ca.	
- a 5 m di distanza	3 mm
- a 10 m di distanza	8 mm
Umidità relativa dell'aria max.	90 %
Dimensioni (lunghezza x larghezza x altezza)	684 x 52 x 60 mm
IP 54 (con protezione contro la polvere e gli schizzi d'acqua)	●
1) Durata della carica senza laser	
2) Il campo operativo può subire delle riduzioni dovute a sfavorevoli condizioni ambientali (p. es. esposizione diretta ai raggi solari).	
Per un'inequivocabile identificazione del Vostro strumento di misura fate riferimento al numero di serie 13 riportato sulla targhetta di costruzione.	

Montaggio

Applicazione/sostituzione delle batterie (vedi figura A)





► **Disinserire assolutamente il laser prima del cambio delle batterie.** Un laser inserito accidentalmente può accecare le persone.

Per il funzionamento dello strumento di misura si consiglia l'impiego di batterie alcaline al manganese oppure batterie ricaricabili.

Per aprire il coperchio del vano batterie **5** premere sul bloccaggio **6** e sollevare il coperchio del vano batterie. Inserire le batterie, facendo attenzione alla corretta polarizzazione, conformemente all'illustrazione riportata sul lato interno del coperchio del vano batterie.

Indicazione batteria

Il display della batteria ricaricabile/batteria **b** segnala sempre il livello di carica attuale:

-  Batteria carica oltre il 90 %.
-  Batteria carica fra 60 % e 90 %.
-  Batteria carica fra 30 % e 60 %.
-  Batteria carica fra 10 % e 30 %.



L'indicazione di batteria scarica lampeggia. Lo stato di carica della batteria è inferiore al 10 %. Fra l'inizio del lampeggiamento e lo spegnimento saranno ancora disponibili circa 15 - 20 minuti per misurare.

Sostituire sempre contemporaneamente tutte le batterie oppure le batterie ricaricabili. Utilizzare esclusivamente batterie oppure batterie ricaricabili dello stesso produttore e con la stessa capacità.

► **In caso di non utilizzo per lunghi periodi, estrarre le batterie oppure le batterie ricaricabili dallo strumento di misura.** In caso di lunghi periodi di deposito, le batterie e le batterie ricaricabili possono subire corrosioni e scaricarsi.

Applicazione della prolunga del braccio

Applicare la prolunga del braccio **21** sul braccio mobile **1**, facendola scorrere dal lato anteriore. Durante tale fase, prestare attenzione alla freccia sulla prolunga del braccio. Spingere la prolunga del braccio il più possibile sullo snodo dello strumento di misura.

Uso

Messa in funzione

- ▶ **Proteggere lo strumento di misura da liquidi e dall'esposizione diretta ai raggi solari.**
- ▶ **Non esporre mai lo strumento di misura a temperature oppure a sbalzi di temperatura estremi.** P. es. non lasciarlo per lungo tempo in macchina. In caso di elevati sbalzi di temperatura lasciare adattare alla temperatura ambientale lo strumento di misura prima di metterlo in funzione. Temperature oppure sbalzi di temperatura estremi possono pregiudicare la precisione dello strumento di misura.
- ▶ **Evitare urti violenti oppure cadute dello strumento di misura.** Nel caso in cui lo strumento di misura abbia subito forti influssi esterni, prima di rimetterlo in funzione è necessario eseguire prima un controllo della precisione (vedi «Controllo della precisione e calibrazione dello strumento di misura», pagina 57).
- ▶ **Tenere sempre pulite le superfici di applicazione ed i bordi di appoggio dello strumento di misura. Proteggere lo strumento di misura da colpi ed urti.** Particelle di sporcizia oppure deformazioni possono provocare misurazioni errate.

Accensione/spengimento

- ▶ **Non lasciare mai lo strumento di misura senza custodia quando è acceso ed avere cura di spegnere lo strumento di misura subito dopo l'utilizzo.** Vi è il pericolo che altre persone potrebbero essere abbagliate dal raggio laser.

Per accendere o spegnere lo strumento di misura, premere il pulsante inserimento/disinserimento **«ON/OFF» 14**.

Se l'indicatore **«H»** si accende, ciò indica che è ancora memorizzato un valore dell'ultima misurazione. Tale valore si potrà cancellare premendo brevemente il tasto **«ON/OFF» 14**.

Se per ca. 30 min non viene premuto alcun tasto sullo strumento di misura e non viene misurato alcun angolo, lo stesso si spegne poi automaticamente per proteggere le batterie.

Allineamento con le livelle

Lo strumento di misura può essere allineato orizzontalmente con la livella **9** e con la livella **10** può essere allineato verticalmente.

Rotazione del display

Se lo strumento di misura viene ruotato di 180°, anche il display si ruoterà automaticamente, per rendere meglio leggibile il valore visualizzato.

Modo operativo «Misurazione standard»

Dopo ogni accensione l'apparecchio di misura si trova nel modo operativo «Misurazione standard».

In modalità «Misurazione standard» vengono eseguite contemporaneamente la misurazione dell'angolo e dell'inclinazione.

Modalità Misurazione angolo

Misura di un angolo (vedere figure C – D)

Applicare in modo piano il braccio mobile **1** ed il braccio di base **4** appoggiandoli sui bordi da misurare. Il valore misurato visualizzato **g** corrisponde all'angolo interno **w** tra il braccio di base ed il braccio mobile.

Tale valore misurato verrà visualizzato sul display **7** fino a quando l'angolo fra braccio mobile **1** e braccio di base **4** non verrà modificato.

Trasmissione dell'angolo (vedi figura E)

Misurare l'angolo da trasmettere applicando il braccio mobile ed il braccio di base all'angolo preimpostato.

Serrando la rotella di arresto **3** è possibile fissare meccanicamente la posizione del braccio. Il valore visualizzato non verrà memorizzato.

Applicare lo strumento di misura nella posizione desiderata sul pezzo in lavorazione. Utilizzare il braccio come riga per tracciare l'angolo.

Memorizzazione dei valori di misurazione

Per memorizzare il valore di misurazione attuale, premere brevemente il tasto di memorizzazione **«HOLD (Mantieni)» 17**. A conferma dell'azione, l'indicatore **a** lampeggerà sul display. Il valore visualizzato al momento verrà fissato e non varierà anche in caso di spostamento del braccio. Premendo nuovamente il tasto di memorizzazione **«HOLD (Mantieni)»**, l'indicatore **a** verrà visualizzato permanentemente sul display. Il valore visualizzato varierà in base allo spostamento del braccio; il valore fissato in precedenza sarà ora memorizzato in background. Premendo nuovamente il tasto di memorizzazione **«HOLD (Mantieni)» 17** verrà visualizzato il valore memorizzato in precedenza e l'indicatore **a** lampeggerà.

Per cancellare il valore memorizzato, premere brevemente il tasto **14**.

Per poter memorizzare un nuovo valore, occorrerà cancellarne uno memorizzato in precedenza. I valori memorizzati non possono essere sovrascritti.

Il valore memorizzato rimane anche in caso di spegnimento dello strumento di misura (manuale o automatico). Lo stesso viene tuttavia cancellato in caso di cambio delle batterie e con batterie scariche.

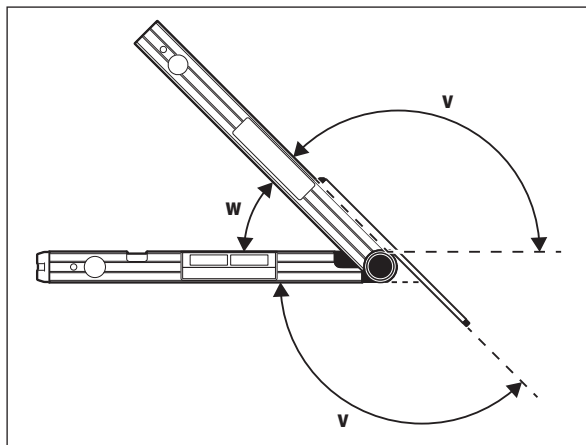
Misurazione con la prolunga del braccio (vedere figure G - H)

La prolunga del braccio **21** consente la misurazione angolo, qualora la superficie di appoggio sia di minore lunghezza rispetto al braccio mobile **1**.

Sistemare a piena superficie il braccio di base **4** e la prolunga del braccio sugli spigoli da misurare.

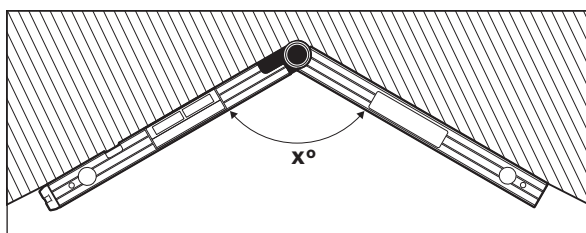
Sul display si visualizza come valore misurato l'angolo **w** tra il braccio di base ed il braccio mobile. L'angolo richiesto **v** tra il braccio di base e la prolunga del braccio può essere calcolato come segue:

$$v = 180^\circ - w$$

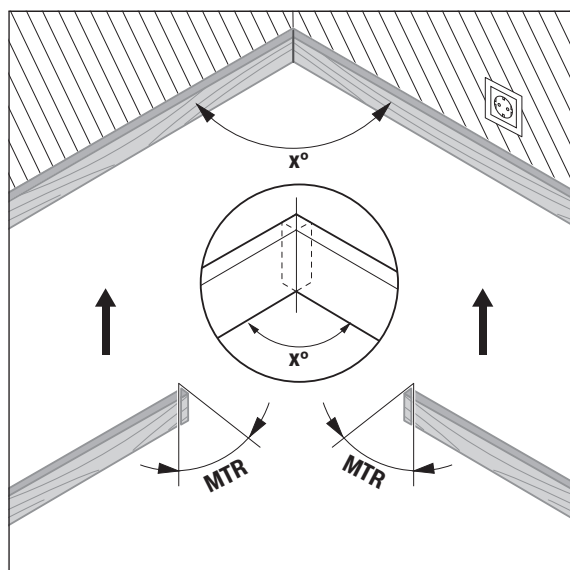
**Modo operativo «Angolo obliquo semplice»**

Il modo operativo «Angolo obliquo semplice» («Simple MTR») serve per il calcolo dell'angolo di intersezione «MTR» quando due pezzi in lavorazione con lo stesso angolo obliquo devono formare insieme un angolo esterno x° a scelta inferiore a 180° (p. es. per battiscopa, colonne per ringhiera di scale oppure cornici).

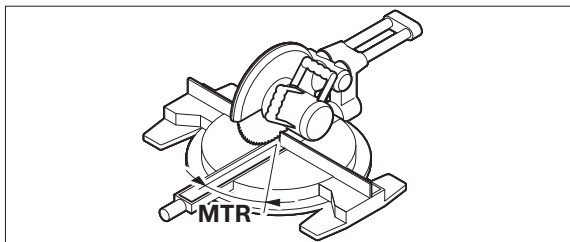
La modalità «Angolo obliquo semplice» si può attivare premendo il tasto «MTR1». Per il calcolo di «MTR» verrà sempre utilizzato il valore visualizzato. Se al momento viene visualizzato un valore memorizzato (indicazione **a** lampeggiante), il calcolo verrà eseguito con il valore memorizzato, indipendentemente dalla posizione del braccio.



Qualora i pezzi in lavorazione dovessero essere adattati in un angolo (p. es. per battiscopa), misurare poi l'angolo al vertice x° applicando il braccio mobile ed il braccio di base. Per angoli preindicati (p. es. cornici) aprire il braccio mobile ed il braccio di base fino a quando viene visualizzato sul display l'angolo desiderato.



Viene calcolato l'angolo obliquo orizzontale «MTR» («Miter Angle»: angolo obliquo orizzontale) di cui i due pezzi in lavorazione devono essere accorciati. Per questi tagli obliqui la lama di taglio è posizionata verticalmente rispetto al pezzo in lavorazione (l'angolo obliquo verticale è di 0°).



Premere il tasto **15**. L'angolo obliquo orizzontale «**MTR**» da impostare sulla troncatrice e l'indicatore «**MTR**» verranno visualizzati sul display.

Premere il tasto «**MTR1**» **15** per tornare dalla modalità «Angolo obliquo semplice» alla modalità «Misurazione angolo».

Anche premendo brevemente il tasto «**ON/OFF**» è possibile tornare alla modalità «Misurazione angolo»; tuttavia, in quest'ultimo caso, il valore «**HOLD (Mantieni)**» eventualmente memorizzato verrà cancellato.

Nota bene: L'angolo obliquo orizzontale calcolato «**MTR**» può essere utilizzato solamente per seghe troncatrici e per tagli obliqui in cui la regolazione per il taglio verticale è di 0°. Se la regolazione per tagli verticali è 90°, è necessario poi calcolare l'angolo per la sega come segue:
 $90^\circ - \text{angolo visualizzato «MTR»} = \text{angolo da regolare sulla sega.}$

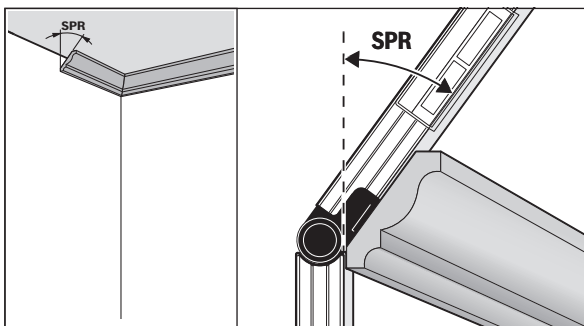
Modo operativo «Angolo obliquo doppio»

Il modo operativo «Angolo obliquo doppio» («**Compound MTR**») serve per il calcolo di angoli obliqui orizzontali e verticali quando due pezzi in lavorazione con angoli multipli (p. es. listelli per soffitto) devono incastrarsi esattamente uno nell'altro.

La modalità «Angolo obliquo doppio» si può attivare premendo il tasto «**MTR2**». Per il calcolo dell'angolo verrà sempre utilizzato il valore visualizzato delle posizioni del braccio. Il valore «**HOLD (Mantieni)**» eventualmente memorizzato verrà cancellato quando la modalità «Angolo obliquo doppio» verrà terminata.

Eseguire le operazioni operative esattamente nella sequenza indicata.

«1. SPR»: memorizzazione dell'angolo d'inclinazione (Spring Angle)



L'angolo d'inclinazione si può memorizzare nei seguenti modi:

- Aprire il braccio mobile e il braccio di base fino a visualizzare sul display l'angolo d'inclinazione desiderato.
- Qualora l'angolo d'inclinazione non sia noto, misurarlo. A tale scopo, sistemare il pezzo in lavorazione da misurare fra il braccio mobile e il braccio di base.

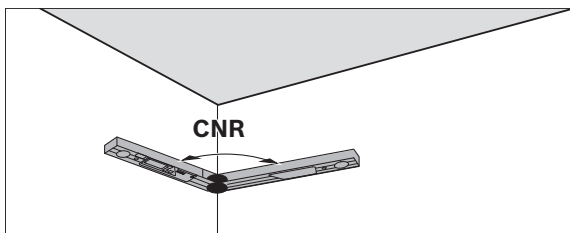
Qualora i pezzi in lavorazione siano così minuti da non poter essere misurati con lo strumento di misura, utilizzare ausili, come ad es. una squadra mobile, ed impostare l'angolo sullo strumento di misura.

Premere il tasto **16** per memorizzare l'angolo di inclinazione misurato oppure richiamato per l'angolo obliquo doppio. Sul display compare «**SPR**» e l'angolo attuale.

Se premendo il tasto **16** l'angolo è superiore a 90° ma inferiore a 180°, l'angolo di inclinazione «**SPR**» viene quindi convertito automaticamente come segue:

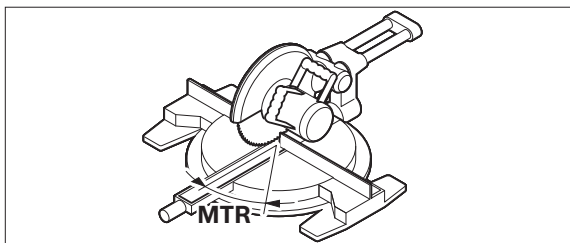
«**SPR**» = $180^\circ - \text{angolo misurato oppure regolato.}$

«2. CNR»: Memorizzazione dell'angolo al vertice (Corner Angle)

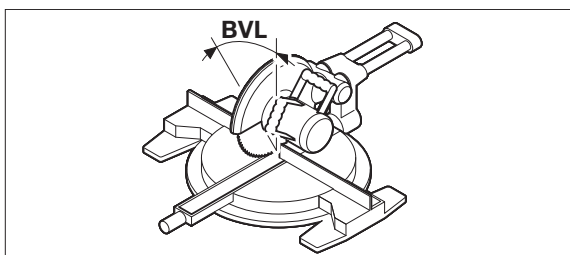


Per misurare l'angolo al vertice, sistemare a piena superficie il braccio mobile e il braccio di base sulle pareti, leggere l'angolo al vertice rilevato, oppure impostare un angolo al vertice noto.

Premere di nuovo il tasto **16** per memorizzare l'angolo al vertice misurato oppure richiamato per l'angolo obliquo doppio. Sul display compare «**CNR**» e l'angolo attuale.

«3. MTR»: rilevamento dell'angolo obliquo orizzontale (Miter Angle)

Premere di nuovo il tasto **16**. Sul display compaiono «**MTR**» e l'angolo orizzontale calcolato per la sega troncatrice e per tagli obliqui.

«4. BVL»: rilevamento dell'angolo obliquo verticale (Bevel Angle)

Premere di nuovo il tasto **16**. Sul display compaiono «**BVL**» e l'angolo obliquo verticale calcolato per la sega troncatrice e per tagli obliqui.

In caso di necessità gli angoli obliqui orizzontali e verticali possono essere richiamati di nuovo, tuttavia solo fino a quando non è stato premuto il tasto **15** per il cambio del modo operativo. Per richiamare l'angolo premere il tasto **16**. Sul display compaiono «**MTR**» e l'angolo obliquo orizzontale calcolato, dopo aver premuto nuovamente il tasto **16** «**BVL**» e l'angolo obliquo verticale.

Premere il tasto **15** per meno di 1 sec., per tornare dalla modalità «Angolo obliquo doppio» alla modalità «Misurazione angolo».

Nota bene: L'angolo obliquo orizzontale calcolato «**MTR**» può essere utilizzato solamente per seghe troncatrici e per tagli obliqui in cui la regolazione per il taglio verticale è di 0°. Se la regolazione per tagli verticali è 90°, è necessario poi calcolare l'angolo per la sega come segue:
 $90^\circ - \text{angolo visualizzato «MTR»} = \text{angolo da regolare sulla sega.}$

Modalità Misurazione dell'inclinazione**Accensione/spengimento del laser**

Per **accendere e spegnere** il laser, premere nuovamente il tasto ON/OFF **18**.

► **Non dirigere mai il raggio laser su persone oppure su animali ed evitare di guardare direttamente il raggio laser anche da distanze maggiori.**

► **Non lasciare incustodito lo strumento di misura con il laser inserito e disinserire il laser dopo l'uso.** Altre persone potrebbero venire accecate dal raggio laser.

Se il laser non viene utilizzato, togliere l'alimentazione per risparmiare elettricità.

Cambio dell'unità di misura (vedi figura B)

È possibile passare in qualsiasi momento tra le unità di misura «°», «%» e «mm/m». Per effettuare il cambio premere il tasto cambio unità di misura **20** fino a quando l'unità di misura desiderata compare nella visualizzazione **k/m**. Il valore di misura attuale viene convertito automaticamente.

L'impostazione dell'unità di misura resta anche quando si spegne e si riaccende lo strumento di misura.

Inserimento/disinserimento dei segnali acustici

Con il tasto segnale acustico **19** è possibile accendere e spegnere il segnale acustico. In caso di segnale acustico attivo sul display compare la visualizzazione **o**.

L'impostazione del segnale acustico resta attiva anche quando si spegne e si riaccende lo strumento di misura.

Visualizzazione del valore di misura ed assistenza per l'allineamento (vedi figura F)

L'attualizzazione del valore di misurazione avviene ad ogni movimento dello strumento di misura. In caso di maggiori spostamenti dello strumento di misura, prima di rilevare il valore misurato, attendere fino a quando questo non cambia più.

A seconda della posizione dello strumento di misura, la visualizzazione del valore misurato e dell'unità di misura avviene sul display con una rotazione di 180°. In questo modo è possibile rilevare i valori visualizzati anche in caso di lavori sopra testa.

Mediante gli ausili di allineamento **h/i** sul display, lo strumento di misura indica la direzione in cui occorre inclinarlo per ottenere la linea orizzontale o verticale.

Quando il valore da raggiungere è ottenuto, le frecce dell'assistenza per l'allineamento **h/i** si spengono ed in caso di segnale acustico attivato suona un segnale acustico permanente.

Misurazione/trasferimento di inclinazioni senza contatto

Con l'ausilio del laser è possibile misurare e trasferire inclinazioni senza contatto anche in caso di grandi distanze.

► **Non dirigere mai il raggio laser su persone oppure su animali ed evitare di guardare direttamente il raggio laser anche da distanze maggiori.**

► **Per la marcatura utilizzare sempre e soltanto il centro del punto laser.**

La grandezza del punto laser cambia con la distanza.

Per **misurare** inclinazioni, orientare lo strumento di misura in modo che il raggio laser sia proiettato lungo la superficie da misurare. Per **trasferire** inclinazioni, orientare lo strumento di misura in modo che l'inclinazione desiderata venga visualizzata come valore di misurazione **n** e trasferire l'inclinazione sulla superficie target mediante il punto laser.

Nota bene: Trasferendo le inclinazioni tramite il laser tenere presente che il laser esce 30 mm sopra al bordo inferiore dello strumento di misura.

Controllo della precisione e calibrazione dello strumento di misura

Controllo della precisione di misura

Controllare la precisione dello strumento di misura prima di misurazioni critiche, dopo forti variazioni di temperatura e dopo forti urti.

Prima di procedere alla misurazione di angoli < 45° si dovrebbe eseguire un controllo su una superficie piana e possibilmente orizzontale; prima di procedere alla misurazione di angoli > 45° eseguire la stessa operazione su una superficie piana possibilmente verticale.

Accendere lo strumento di misura e poggiarlo sulla superficie orizzontale oppure perpendicolare.

Selezionare l'unità di misura «°» (vedi «Cambio dell'unità di misura», pagina 56).

Attendere 10 s ed annotare quindi il valore misurato.

Ruotare lo strumento di misura di 180° sull'asse verticale. Attendere di nuovo 10 s e annotare il secondo valore di misura.

► **Calibrare lo strumento di misura solo se la differenza di entrambi i valori di misura è maggiore di 0,1°.**

Calibrare lo strumento di misura nella stessa posizione (verticale oppure in posizione orizzontale) in cui è stata riscontrata la differenza dei valori di misurazione.

La calibrazione può essere eseguita soltanto con il lato inferiore.

Calibratura delle superfici di applicazione orizzontali (vedi figura I)

La superficie sulla quale si applica lo strumento di misura non deve **deviare di oltre 5°** dall'orizzontale. In caso di deviazione maggiore si interrompe l'operazione di calibratura e sul display appare «---».

- ① Accendere lo strumento di misura e posizionarlo sulla superficie orizzontale in modo tale che la livella **9** sia rivolta verso l'alto ed il display **7** sia rivolto verso sé stessi. Attendere 10 s.
- ② Premere quindi per circa 2 s il tasto di calibratura «**Cal**» **20**, finché nel display non viene visualizzato brevemente «**CAL1**». Successivamente il valore di misurazione lampeggia nel display.
- ③ Ruotare lo strumento di misura di 180° attorno all'asse verticale, in modo che la livella **9** resti rivolta in alto, ma che il display **7** si trovi sul lato opposto a quello dell'utilizzatore. Attendere 10 secondi.
- ④ A questo punto, premere nuovamente il tasto di calibratura «**Cal**» **20** per circa 2 secondi. Sul display verrà brevemente visualizzata la dicitura «**CAL2**». Successivamente, sul display comparirà il valore di misurazione (non più lampeggiante). Ora, lo strumento di misura sarà nuovamente calibrato per questa superficie di appoggio.

Nota: se nella fase ③ lo strumento di misura non verrà ruotato attorno all'asse illustrato in figura, **non sarà possibile concludere correttamente la calibratura.**

Calibratura delle superfici di applicazione verticali (vedi figura J)

La superficie sulla quale si appoggia lo strumento di misura non può **deviare di oltre 5°** dalla linea verticale. In caso di deviazione maggiore si interrompe l'operazione di calibratura e sul display appare «---».

- ① Accendere lo strumento di misura e posizionarlo sulla superficie verticale in modo tale che la livella **10** sia rivolta verso l'alto ed il display **7** sia rivolto verso sé stessi. Attendere 10 s.
- ② Premere quindi per circa 2 s il tasto di calibratura «**Cal**» **20**, finché nel display non viene visualizzato brevemente «**CAL1**». Successivamente il valore di misurazione lampeggia nel display.
- ③ Ruotare lo strumento di misura di 180° attorno all'asse orizzontale, in modo che la livella **10** sia rivolta in basso, ma che il display **7** si trovi sul lato opposto a quello dell'utilizzatore. Attendere 10 secondi.
- ④ A questo punto, premere nuovamente il tasto di calibratura «**Cal**» **20** per circa 2 secondi. Sul display verrà brevemente visualizzata la dicitura «**CAL2**». Successivamente, sul display comparirà il valore di misurazione (non più lampeggiante). Ora, lo strumento di misura sarà nuovamente calibrato per questa superficie di appoggio.

Nota: se nella fase ③ lo strumento di misura non verrà ruotato attorno all'asse illustrato in figura, **non sarà possibile concludere correttamente la calibratura.**

Manutenzione ed assistenza

Manutenzione e pulizia

Per poter garantire buone e sicure operazioni di lavoro, tenere sempre pulito lo strumento di misura.

Conservare e trasportare lo strumento di misura utilizzando esclusivamente l'astuccio di protezione fornito in dotazione.

Non immergere mai lo strumento di misura in acqua oppure in liquidi di altra natura.

Pulire ogni tipo di sporcizia utilizzando un panno umido e morbido. Non utilizzare mai prodotti detergenti e neppure solventi.

Qualora lo strumento di misura venisse esposto alla pioggia per maggiori periodi di tempo vi è il pericolo di ridurne il funzionamento. Una volta asciugato completamente, lo strumento di misura è comunque di nuovo pronto per l'uso senza limitazioni di sorta. Non è necessario eseguire un'operazione di calibratura.

In caso si presentasse la necessità di riparazioni, spedire lo strumento di misura mettendolo nell'apposito astuccio di protezione **22**.

Assistenza clienti e consulenza impieghi

Il servizio di assistenza risponde alle Vostre domande relative alla riparazione ed alla manutenzione del Vostro prodotto nonché concernenti le parti di ricambio. Disegni in vista esplosa ed informazioni relative alle parti di ricambio sono consultabili anche sul sito:

www.bosch-pt.com

Il team Bosch che si occupa della consulenza impieghi vi aiuterà in caso di domande relative ai nostri prodotti ed ai loro accessori.

In caso di richieste o di ordinazione di pezzi di ricambio, comunicare sempre il codice prodotto a 10 cifre riportato sulla targhetta di fabbricazione del prodotto.

Italia

Officina Elettroutensili
Robert Bosch S.p.A.
Corso Europa 2/A
20020 LAINATE (MI)
Tel.: (02) 3696 2663
Fax: (02) 3696 2662
Fax: (02) 3696 8677
E-Mail: officina.elettroutensili@it.bosch.com

Svizzera

Sul sito www.bosch-pt.com/ch/it è possibile ordinare direttamente on-line i ricambi.
Tel.: (044) 8471513
Fax: (044) 8471553
E-Mail: Aftersales.Service@de.bosch.com

Smaltimento

Smaltire gli imballaggi, gli strumenti di misura e gli accessori dismessi in modo che possano essere riciclati nel pieno rispetto dell'ambiente.

Non gettare strumenti di misura e batterie ricaricabili/batterie tra i rifiuti domestici!

Solo per i Paesi della CE:



Conformemente alla direttiva europea 2012/19/UE gli strumenti di misura diventati inservibili e, in base alla direttiva europea 2006/66/CE, le batterie ricaricabili/ batterie difettose o consumate devono essere raccolte separatamente ed essere inviate ad una riutilizzazione ecologica.

Per le batterie ricaricabili/le batterie non funzionanti rivolgersi al Consorzio:

Italia

Ecoelit
Viale Misurata 32
20146 Milano
Tel.: +39 02 / 4 23 68 63
Fax: +39 02 / 48 95 18 93

Svizzera

Batrec AG
3752 Wimmis BE

Con ogni riserva di modifiche tecniche.

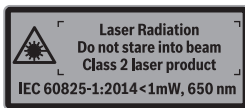
Nederlands

Veiligheidsvoorschriften



Alle instructies moeten gelezen en in acht genomen worden om met het meetgereedschap zonder gevaar en veilig te werken. Als het meetgereedschap niet volgens de voorhanden instructies gebruikt wordt, kunnen de geïntegreerde veiligheidsvoorzieningen in het meetgereedschap gehinderd worden. Maak waarschuwingsstickers op het meetgereedschap nooit onleesbaar. **BEWAAR DEZE INSTRUCTIES ZORGVULDIG EN GEEF ZE BIJ HET DOORGEVEN VAN HET MEETGEREEDSCHAP MEE.**

- ▶ **Voorzichtig** – wanneer andere dan de hier vermelde bedienings- en instelvoorzieningen worden gebruikt of andere procedures worden uitgevoerd, kan dit tot gevaarlijke stralingsblootstelling leiden.
- ▶ **Het meetgereedschap wordt geleverd met een waarschuwingsplaatje (in de weergave van het meetgereedschap op de pagina met afbeeldingen aangeduid met nummer 12).**



- ▶ **Als de tekst van het waarschuwingsplaatje niet in de taal van uw land is, plak er dan vóór de eerste ingebruikneming de meegeleverde sticker in de taal van uw land op.**



Richt de laserstraal niet op personen of dieren en kijk niet zelf in de directe of reflecterende laserstraal. Daardoor kunt u personen verblinden, ongevallen veroorzaken of het oog beschadigen.

- ▶ **Als laserstraling het oog raakt, dan moeten de ogen bewust gesloten worden en moet het hoofd onmiddellijk uit de straal bewogen worden.**
- ▶ **Breng geen wijzigingen aan de laserinrichting aan.**
- ▶ **Gebruik de laserbril niet als veiligheidsbril.** De laserbril dient voor het beter herkennen van de laserstraal, maar biedt geen bescherming tegen de laserstralen.
- ▶ **Gebruik de laserbril niet als zonnebril en niet in het verkeer.** De laserbril biedt geen volledige bescherming tegen ultravioletstralen en vermindert de waarneming van kleuren.
- ▶ **Laat het meetgereedschap repareren door gekwalificeerd, vakkundig personeel en alleen met originele vervangingsonderdelen.** Daarmee wordt gewaarborgd dat de veiligheid van het meetgereedschap in stand blijft.
- ▶ **Laat kinderen het lasermeetgereedschap niet zonder toezicht gebruiken.** Anders kunnen personen worden verblind.
- ▶ **Werk met het meetgereedschap niet in een omgeving met explosiegevaar waarin zich brandbare vloeistoffen, brandbare gassen of brandbaar stof bevinden.** In het meetgereedschap kunnen vonken ontstaan die het stof of de dampen tot ontsteking brengen.
- ▶ **Neem de veiligheids- en gebruiksvorschriften van de gebruikte zaag altijd strikt in acht bij het zagen van werkstukken waarvoor u de hoeken met dit meetgereedschap hebt bepaald (inclusief de aanwijzingen voor het positioneren en spannen van het werkstuk).** Als de vereiste hoeken op een bepaalde zaag of een bepaald zaagtype niet kunnen worden ingesteld, moeten alternatieve zaagmethoden worden toegepast. Bijzonder scherpe hoeken kunnen met behulp van een conische spanvoorziening met een stationaire of niet-stationaire cirkelzaag worden gezaagd.

Product- en vermogensbeschrijving

Vouw de uitvouwbare pagina met de afbeelding van het meetgereedschap open en laat deze pagina opengevouwen terwijl u de gebruiksaanwijzing leest.

Gebruik volgens bestemming

Het meetgereedschap is bestemd voor het meten en overbrengen van hellingen en hoeken, voor het berekenen van enkele en dubbele verstekhoeken evenals voor het controleren en uitlijnen van loodlijnen en horizontale lijnen. Het is geschikt voor gebruik binnen en buiten.

Afgebeelde componenten

De componenten zijn genummerd zoals op de afbeelding van het meetgereedschap op de pagina met afbeeldingen.

- 1 Uitklapbeen
- 2 Displayvenster
- 3 Vastzetknop
- 4 Basisbeen

60 | Nederlands

- 5** Deksel van batterijvak
- 6** Vergrendeling van het batterijvakdeksel
- 7** Display Hoekmeter
- 8** Display Hellingmeter
- 9** Libel voor horizontaal uitrichten
- 10** Libel voor verticaal uitrichten
- 11** Opening voor laserstraal
- 12** Laser-waarschuwingsplaatje
- 13** Serienummer
- 14** Aan/uit-toets „ON/OFF”
- 15** Toets „MTR1” voor enkele verstekhoek
- 16** Toets „MTR2” voor dubbele verstekhoek
- 17** Toets „HOLD”
- 18** Aan/uit-toets voor laser
- 19** Toets Geluidssignaal
- 20** Toets Kalibratie/Omschakeling eenheden
- 21** Beenvrenging
- 22** Beschermetui

Indicatie-elementen

- a** Indicatie „H” voor opslagwaarde „HOLD”
- b** Batterij-indicatie
- c** Indicator voor verticale verstekhoeken „BVL”
- d** Indicator voor horizontale verstekhoeken „MTR”
- e** Indicator voor hoeken „CNR”
- f** Indicator voor hellinghoeken „SPR”
- g** Meetwaarde Hoekmeter
- h/i** Uitrichthulpmiddelen
- j** Indicatie laserwerking
- k/m** Aanduiding maateenheid
 - n** Meetwaarde Hellingmeting
 - o** Aanduiding voor geluidssignaal

Technische gegevens

Digitale hoek- en hellingmeter	GAM 270 MFL
Productnummer	3 601 K76 400
„HOLD”-functie	●
Modus „Enkel verstek”	●
Modus „Dubbel verstek”	●
Modus „hellingmeting”	●
Displayverlichting	●
Kalibratie	●
Meetbereik hoekmeter	0° ... 270°
Meetnauwkeurigheid hoeken	± 0,1°
Kleinste indicatie-eenheid	0,1°
Bedrijfstemperatuur	- 10 °C ... + 50 °C
Bewaartemperatuur	- 20 °C ... + 70 °C
Batterijen	4 x 1,5 V LR6 (AA)
Accu's	4 x 1,2 V HR6 (AA)
Gebruiksduur (alkali-mangaan-batterijen) ca. ¹⁾	50 h
Automatische uitschakeling na ca.	30 min
Beenlengte	600 mm
Gewicht volgens EPTA-Procedure 01:2014	1,7 kg
Meetbereik hellingmeter	0 - 360° (4 x 90°)
Meetnauwkeurigheid hellingmeter	
- 0°/90°	± 0,05°
- 1° - 89°	± 0,1°
Werkbereik laser ²⁾	30 m
Verticale nivelleernauwkeurigheid laser	± 0,5 mm/m
Horizontale nivelleernauwkeurigheid laser	± 1 mm/m
Afstand laseruitgang - Onderkant van meetgereedschap	30 mm
Laserklasse	2
Lasertype	650 nm, < 1 mW
Diameter laserstraal (bij 25 °C) ca.	
- op 5 m afstand	3 mm
- op 10 m afstand	8 mm
Relatieve luchtvochtigheid max.	90 %
Afmetingen (lengte x breedte x hoogte)	684 x 52 x 60 mm
IP 54 (stof- en spatwaterbeschermd)	●

1) Gebruiksduur zonder laser

2) De reikwijdte kan afnemen door ongunstige omgevingsomstandigheden (zoals fel zonlicht).

Het serienummer **13** op het typeplaatje dient voor de eenduidige identificatie van uw meetgereedschap.

Montage

Batterijen inzetten of vervangen (zie afbeelding A)






- **Schakel de laser beslist uit voordat u de batterijen vervangt.** Een onbedoeld ingeschakelde laser kan personen verblinden.

Voor het gebruik van het meetgereedschap worden alkalimangaanbatterijen of accu's geadviseerd.

Als u het batterijvakdeksel **5** wilt openen, drukt u op de vergrendeling **6** en klapt u het batterijvakdeksel open. Plaats de batterijen. Let daarbij op de juiste poolaansluitingen, zoals aangegeven op de binnenzijde van het batterijvakdeksel.

Batterij-aanduiding

De accu-/batterij-indicatie **b** geeft altijd de actuele batterijstatus weer:

-  De batterij is meer dan 90 % geladen.
-  De batterij is tussen 60 % en 90 % geladen.
-  De batterij is tussen 30 % en 60 % geladen.
-  De batterij is tussen 10 % en 30 % geladen.
-  De lege batterij-aanduiding knippert. De laadtoestand van de batterij is minder dan 10 %. Nadat de aanduiding begint te knippen tot aan het uitschakelen kunt u nog ongeveer 15 – 20 minuten meten.

Vervang altijd alle batterijen of accu's tegelijkertijd. Gebruik alleen batterijen of accu's van één fabrikant en met dezelfde capaciteit.

- **Neem de batterijen of accu's uit het meetgereedschap als u het langdurig niet gebruikt.** Als de batterijen of accu's lang worden bewaard, kunnen deze gaan roesten en leegraken.

Beenverlenging aanbrengen

Schuif de pootverlenging **21** vanaf de voorkant op de klappoot **1**. Let daarbij op de pijl op de pootverlenging. Schuif de pootverlenging zo ver als mogelijk over het scharnier van het meetgereedschap.

Gebruik

Ingebruikneming

- **Bescherm het meetgereedschap tegen vocht en fel zonlicht.**
- **Stel het meetgereedschap niet bloot aan extreme temperaturen of temperatuurschommelingen.** Laat het bijvoorbeeld niet lange tijd in de auto liggen. Laat het meetgereedschap bij grote temperatuurschommelingen eerst op de juiste temperatuur komen voordat u het in gebruik neemt. Bij extreme temperaturen of temperatuurschommelingen kan de nauwkeurigheid van het meetgereedschap nadelig worden beïnvloed.
- **Voorkom een heftige schok of val van het meetgereedschap.** Laat na sterke externe inwerkingen op het meetgereedschap voordat u de werkzaamheden voortzet altijd een nauwkeurigheidscntrole uitvoeren (zie „Nauwkeurigheidscntrole en kalibratie van het meetgereedschap”, pagina 65).
- **Houd de aanlegvlakken en aanlegranden van het meetgereedschap schoon. Bescherm het meetgereedschap tegen schokken en stoten.** Vuildeeltjes of vervormingen kunnen tot verkeerde metingen leiden.

In- en uitschakelen

- **Laat het ingeschakelde meetgereedschap niet onbeheerd achter en schakel het meetgereedschap na gebruik uit.** Andere personen kunnen door de laserstraal verblind worden.

Als u het meetgereedschap wilt in- of uitschakelen, drukt u op de aan/uit-toets „ON/OFF” **14**.

Als de indicatie „H” brandt, dan is nog een waarde van de laatste meting opgeslagen. Deze waarde kan door op de toets „ON/OFF” **14** te drukken worden gewist.

Als er ongeveer 30 minuten geen toets op het meetgereedschap wordt ingedrukt en er geen hoek wordt gemeten, wordt het meetgereedschap automatisch uitgeschakeld om de batterijen te ontzien.

Richten met de libellen

Met de libel **9** kunt u het meetgereedschap horizontaal afstellen. Met de libel **10** kunt u het verticaal afstellen.

Aanduiding draaien

Wanneer u het meettoestel 180° draait, draait ook automatisch de aanduiding om de aangegeven waarde beter te kunnen aflezen.

Modus „Standaardmeting”

Telkens na het inschakelen werkt het meetgereedschap in de modus „Standaardmeting”.

In de modus „standaardmeting” worden hoekmeting en hellingmeting tegelijkertijd uitgevoerd.

Modus hoekmeting

Hoeken meten (zie afbeeldingen C – D)

Leg het uitklapbeen **1** en het basisbeen **4** vlak tegen of op de te meten randen. De weergegeven meetwaarde **g** komt overeen met de binnenhoek **w** tussen het basisbeen en het uitklapbeen.

Deze meetwaarde wordt zo lang op het display **7** weergegeven tot u de hoek tussen klappoot **1** en basispoot **4** verandert.

Hoeken overbrengen (zie afbeelding E)

Meet de over te brengen hoek door uitklap- en basisbeen tegen de vooraf opgegeven hoek te leggen.

Door de vastzetknop **3** vast te draaien kan de positie van de poten mechanisch worden vastgezet. De aangegeven waarde wordt niet opgeslagen.

Leg het meetgereedschap in de gewenste stand tegen het werkstuk. Gebruik het been als liniaal voor het aantekenen van de hoek.

Meetwaarden opslaan

Voor het opslaan van de actuele meetwaarde drukt u kort op de geheugentoets „**HOLD**” **17**. Ter bevestiging knippert de indicatie **a** op het display. De momenteel aangegeven waarde is bevroren en verandert ook bij beweging van de poot niet. Als opnieuw op de geheugentoets „**HOLD**” wordt gedrukt, dan verschijnt de indicatie **a** permanent op het display. De aangegeven waarde verandert afhankelijk van pootbeweging. De voorheen bevroren waarde is nu op de achtergrond opgeslagen. Door opnieuw op de geheugentoets „**HOLD**” **17** te drukken verschijnt de tevoren opgeslagen waarde, de indicatie **a** knippert.

Voor het wissen van de opgeslagen waarde drukt u kort op de toets **14**.

Om een nieuwe waarde te kunnen opslaan, moet een tevoren opgeslagen waarde worden gewist. Opgeslagen waarden kunnen niet worden overschreven.

De geheugenwaarde blijft ook bij het uitschakelen van het meetgereedschap (handmatig of automatisch) bewaard. Bij het vervangen van de batterijen of als de batterijen leeg zijn, wordt deze echter gewist.

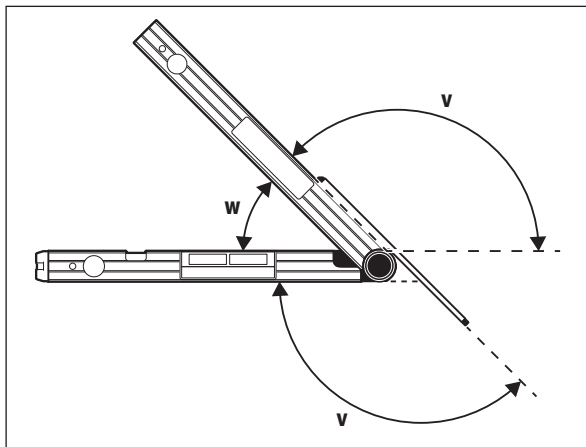
Metten met beenverlenging (zie afbeeldingen G – H)

De pootverlenging **21** maakt de hoekmeting mogelijk, wanneer het aanlegvlak korter is dan de klappoot **1**.

Leg de basispoot **4** en de pootverlenging vlak tegen of op de te meten kanten.

In het display wordt als meetwaarde de hoek **w** tussen basis- en klappoot weergegeven. De gezochte hoek **v** tussen basisbeen en beenverlenging kunt u als volgt berekenen:

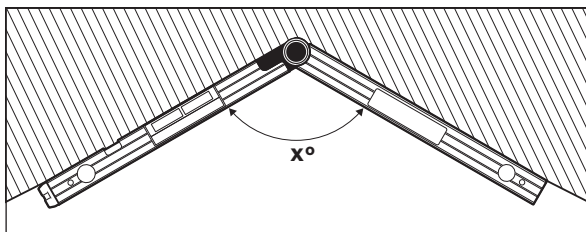
$$v = 180^\circ - w$$



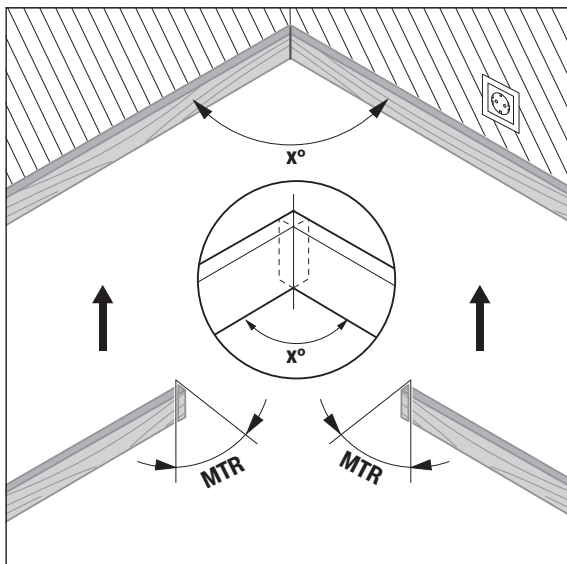
Modus „Enkel verstek”

De modus „Enkel verstek” („**Simple MTR**”) dient voor de berekening van de zaaghoek „**MTR**” wanneer twee werkstukken met hetzelfde verstek samen een willekeurige buitenhoek **x°** van minder dan 180° moeten vormen (bijvoorbeeld voor vloerplinten, omlijstingen of spijlen voor een trapleuning).

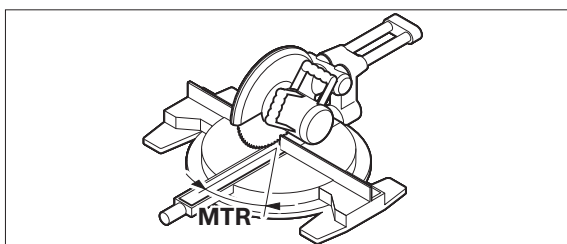
De modus „Enkele verstekhoek” wordt geactiveerd door op de toets „**MTR1**” te drukken. Voor de calculatie van de verstekhoek „**MTR**” wordt altijd de aangegeven waarde gebruikt. Als net een opgeslagen waarde wordt aangegeven (aanduiding **a** knippert), dan wordt de calculatie, onafhankelijk van de stand van de poten, met de opgeslagen waarde uitgevoerd.



Als de werkstukken in een hoek moeten worden aangepast (bijvoorbeeld voor vloerplinten), meet u de hoek x° door plaatsing van het uitklap- en basisbeen. Voor vooraf opgegeven hoeken (bijvoorbeeld van een omlijsting) opent u het uitklap- en basisbeen zo ver totdat de gewenste hoek in het display wordt weergegeven.



Berekend wordt de horizontale verstekhoek „MTR” („Miter Angle”: horizontaler verstekhoek) waarmee de twee werkstukken moeten worden ingekort. Het zaagblad staat bij het zagen van dit verstek loodrecht op het werkstuk (de verticale verstekhoek bedraagt 0°).



Druk op de toets **15**. De berekende horizontale verstekhoek „MTR” die op de kap- en verstekzaag moet worden ingesteld, evenals de indicatie „MTR” verschijnen op het display.

Druk op de toets „MTR1” **15** om vanuit de modus „Enkele verstekhoek” terug te keren naar de modus „hoekmeting”.

Door kort op de aan/uit-toets „ON/OFF” te drukken keert u ook terug naar de modus „hoekmeting”. Hierbij wordt echter ook een eventueel opgeslagen „HOLD”-waarde gewist.

Opmerking: De berekende horizontale verstekhoek „MTR” kan alleen voor verstekzagen worden overgenomen waarbij de instelling voor verticaal zagen 0° bedraagt. Als de instelling voor verticaal zagen 90° is, moet u de hoek voor de zaag als volgt berekenen:

$90^\circ - \text{weergegeven hoek „MTR”} = \text{in te stellen hoek op de zaag.}$

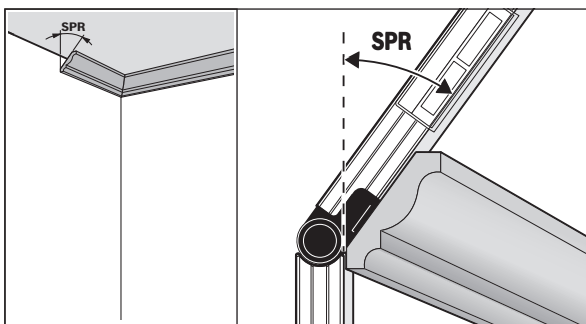
Modus „Dubbel verstek”

De modus „Dubbel verstek” („Compound MTR”) dient voor de berekening van horizontale en verticale verstekhoeken wanneer twee werkstukken met meervoudige hoeken (bijvoorbeeld plafondplinten) elkaar nauwkeurig moeten raken.

De modus „Dubbele verstekhoek” wordt geactiveerd door op de toets „MTR2” te drukken. Voor de calculatie van de hoeken wordt altijd de aangegeven waarde van de pootposities gebruikt. Een eventueel opgeslagen „HOLD”-waarde wordt bij beëindiging van de modus „Dubbele verstekhoek” gewist.

Voer de stappen precies in de aangegeven volgorde uit.

„1. SPR”: hellingshoek (Spring Angle) opslaan



64 | Nederlands

Voor het opslaan van de hellingshoek zijn er volgende mogelijkheden:

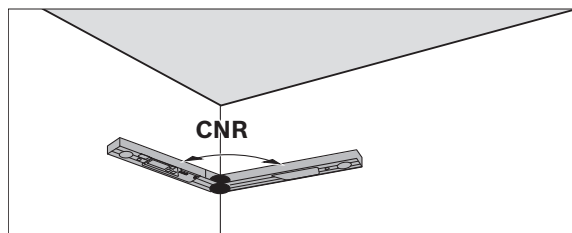
- Open de klap- en basispoot zo ver tot de gewenste hellingshoek op het display verschijnt.
- Bij een onbekende hellingshoek meet u deze. Plaats hiervoor het te meten werkstuk tussen klap- en basispoot.

Als de meting bij zeer smalle of kleine werkstukken niet mogelijk is met het meetgereedschap, gebruik dan hulpmiddelen zoals bijv. een zwaaihaak, en stel de hoek dan bij het meetgereedschap in.

Druk op de toets **16** om de gemeten of opgevraagde hellinghoek voor het dubbele verstek op te slaan. In het display verschijnen „**SPR**” en de actuele hoek.

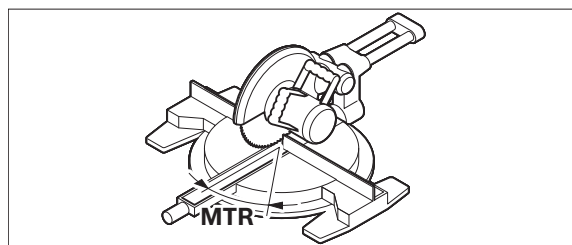
Als de hoek bij het indrukken van de toets **16** meer dan 90°, maar minder dan 180° bedraagt, wordt de hellinghoek „**SPR**” automatisch als volgt omgerekend:

„**SPR**” = 180° – gemeten resp. ingestelde hoek.

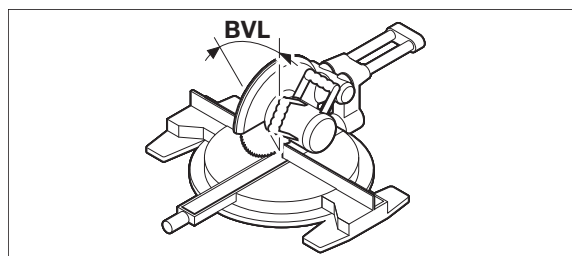
„2. CNR”: Hoek (Corner Angle) opslaan

Leg de klap- en basispoot voor het meten van de hoekhelling vlak tegen de muren, lees de bepaalde hoekhelling af of stel een bekende hoekhelling in.

Druk opnieuw op de toets **16** om de gemeten of opgevraagde hoek voor het dubbele verstek op te slaan. In het display verschijnen „**CNR**” en de actuele hoek.

„3. MTR”: horizontale verstekhoek (Miter Angle) bepalen

Druk opnieuw op de toets **16**. In het display verschijnen „**MTR**” en de berekende horizontale verstekhoek voor de verstekzaag.

„4. BVL”: verticale verstekhoek (Bevel Angle) bepalen

Druk opnieuw op de toets **16**. In het display verschijnen „**BVL**” en de berekende verticale verstekhoek voor de verstekzaag.

Indien nodig kunnen de horizontale en verticale verstekhoek opnieuw worden opgevraagd, maar slechts zolang de toets **15** voor het wisselen van de modus niet is ingedrukt. Druk voor het opvragen van de hoeken op de toets **16**. In het display verschijnen „**MTR**” en de berekende horizontale verstekhoek, na opnieuw indrukken van de toets **16** „**BVL**” en de verticale verstekhoek.

Druk korter dan 1 seconde op de toets **15** om vanuit de modus „Dubbele verstekhoek” terug te keren naar de modus „hoekmeting”.

Opmerking: De berekende horizontale verstekhoek „**MTR**” kan alleen voor verstekzagen worden overgenomen waarbij de instelling voor verticaal zagen 0° bedraagt. Als de instelling voor verticaal zagen 90° is, moet u de hoek voor de zaag als volgt berekenen:

90° – weergegeven hoek „**MTR**” = in te stellen hoek op de zaag.

Modus hellingmeting**In-/uitschakelen laser**

Voor het **in- en uitschakelen** van de laser drukt u op de aan/uit-toets **18**.

► **Richt de laserstraal niet op personen of dieren en kijk zelf niet in de laserstraal, ook niet vanaf een grote afstand.**

► **Laat het meetgereedschap met ingeschakelde laser niet onbeheerd achter en schakel de laser na gebruik uit.** Andere personen kunnen door de laserstraal verblind worden.

Als u de laser niet gebruikt, dient u deze uit te schakelen om energie te sparen.

Maateenheid wisselen (zie afbeelding B)

U kunt op elk moment wisselen tussen de maateenheden „°“, „%“ en „mm/m“.
Druk daarvoor de toets voor maateenheid wisselen **20** zo vaak in tot de gewenste maateenheid in de indicatie **k/m** verschijnt. De huidige meetwaarde wordt automatisch omgerekend.

De instelling van de maateenheid blijft bewaard bij het uit- en inschakelen van het meetgereedschap.

Geluidssignaal in- en uitschakelen

Met de toets voor het geluidssignaal **19** kunt u het geluidssignaal in- en uitschakelen. Als het geluidssignaal is ingeschakeld, wordt in het display de indicatie **o** weergegeven.

De instelling van het geluidssignaal blijft bewaard bij het uit- en inschakelen van het meetgereedschap.

Meetwaarde-indicatie en richtindicaties (zie afbeelding F)

De meetwaarde wordt bij elke beweging van het meetgereedschap geactualiseerd. Wacht na een sterke beweging van het meetgereedschap met het aflezen van de meetwaarde tot deze niet meer verandert.

Afhankelijk van de positie van het meetgereedschap worden meetwaarde en maateenheid in het display 180° gedraaid weergegeven. Daardoor kan de indicatie ook bij werkzaamheden boven het hoofd worden afgelezen.

Het meetgereedschap geeft door de uitlijnhelpmiddelen **h/i** op het display aan in welke richting het moet worden gebogen, om de loodlijn of horizontale lijn te bereiken.

Als de doelwaarde is bereikt, gaan de pijlen van de richtindicaties **h/i** uit en klinkt, als het geluidssignaal is ingeschakeld, een permanent geluid.

Hoeken aanrakingsloos meten/overbrengen

Met de laser kunt u hoeken aanrakingsloos meten of overbrengen, ook over grote afstanden.

► **Richt de laserstraal niet op personen of dieren en kijk zelf niet in de laserstraal, ook niet vanaf een grote afstand.**

► **Gebruik altijd alleen het midden van de laserpunt voor het markeren.**
De grootte van de laserpunt verandert met de afstand.

Voor het **meten** van hellingen lijnt u het meetgereedschap zodanig uit dat de laserstraal langs het te meten vlak loopt. Voor het **overbrengen** van hellingen lijnt u het meetgereedschap zodanig uit dat de gewenste helling als meetwaarde **n** wordt aangegeven, en daarna brengt u de helling met behulp van de laserpunt op het doelvlak over.

Opmerking: Houd er bij het overbrengen van hoeken met de laser rekening mee dat de laser 30 mm boven de onderkant van het meetgereedschap naar buiten komt.

Nauwkeurigheidscntrole en kalibratie van het meetgereedschap**Meetnauwkeurigheid controleren**

Controleer de nauwkeurigheid van het meetgereedschap altijd vóór kritische metingen, na grote temperatuurveranderingen en na ernstige schokken.

Voor het meten van hoeken <45° dient de controle plaats te vinden op een egaal, ongeveer horizontaal oppervlak, voor het meten van hoeken >45° op een egaal, ongeveer verticaal oppervlak.

Schakel het meetgereedschap in en leg het op een horizontaal of verticaal vlak.

Kies de maateenheid „°“ (zie „Maateenheid wisselen“, pagina 65).

Wacht 10 seconden en noteer vervolgens de meetwaarde.

Draai het meetgereedschap 180° om zijn verticale as. Wacht opnieuw 10 seconden en noteer de tweede meetwaarde.

► **Kalibreer het meetgereedschap alleen als het verschil tussen beide meetwaarden groter dan 0,1° is.**

Kalibreer het meetgereedschap in de positie (verticaal of horizontaal), waar in het verschil van de meetwaarden is vastgesteld.

Het kalibreren kan alleen met de bodemzijde worden uitgevoerd.

Kalibreren van de horizontale raakvlakken (zie afbeelding I)

Het oppervlak waarop u het meetgereedschap legt, mag **niet meer dan 5°** van het horizontale oppervlak afwijken. Als de afwijking groter is, wordt het kalibreren afgebroken en wordt „---“ weergegeven.

- ① Schakel het meetgereedschap in en leg het zodanig op het horizontale oppervlak dat de libel **9** naar boven wijst en het display **7** naar u toe is gericht. Wacht 10 seconden.
- ② Druk daarna gedurende ca. 2 seconden op de kalibratietoets „**Cal**” **20** tot kort „**CAL1**” op het display verschijnt. Daarna knippert de meetwaarde in het display.
- ③ Draai het meetgereedschap 180° om de verticale as, zodat de libel **9** naar boven blijft wijzen, maar het display **7** zich aan de van u afgekeerde zijde bevindt. Wacht 10 seconden.
- ④ Druk daarna opnieuw gedurende ca. 2 seconden op de kalibratietoets „**Cal**” **20**. In het display verschijnt kort „**CAL2**”. Daarna verschijnt de meetwaarde (niet meer knipperend) in het display. Het meetgereedschap is nu voor dit raakvlak opnieuw gekalibreerd.

66 | Nederlands

Aanwijzing: Als het meetgereedschap bij stap ③ niet om de in de afbeelding getoonde as wordt gedraaid, **kan de kalibratie niet correct worden voltooid**.

Kalibreren van de verticale raakvlakken (zie afbeelding J)

Het oppervlak waarop u het meetgereedschap legt, mag **niet meer dan 5°** van het verticale oppervlak afwijken. Als de afwijking groter is, wordt het kalibreren afgebroken en wordt „---“ weergegeven.

- ① Schakel het meetgereedschap in en leg het zodanig op het verticale oppervlak dat de libel **10** naar boven wijst en het display **7** naar u toe is gericht. Wacht 10 seconden.
- ② Druk daarna gedurende ca. 2 seconden op de kalibratietoets „**Cal**” **20** tot kort „**CAL1**” op het display verschijnt. Daarna knippert de meetwaarde in het display.
- ③ Draai het meetgereedschap 180° om de horizontale as, zodat de libel **10** naar beneden wijst, maar het display **7** zich nog steeds aan de van u afgekeerde zijde bevindt. Wacht 10 seconden.
- ④ Druk daarna opnieuw gedurende ca. 2 seconden op de kalibratietoets „**Cal**” **20**. In het display verschijnt kort „**CAL2**”. Daarna verschijnt de meetwaarde (niet meer knipperend) in het display. Het meetgereedschap is nu voor dit raakvlak opnieuw gekalibreerd.

Aanwijzing: Als het meetgereedschap bij stap ③ niet om de in de afbeelding getoonde as wordt gedraaid, **kan de kalibratie niet correct worden voltooid**.

Onderhoud en service**Onderhoud en reiniging**

Houd het meetgereedschap altijd schoon om goed en veilig te werken.

Bewaar en transporteer het meetgereedschap alleen in het meegeleverde beschermetui.

Dompel het meetgereedschap niet in water of andere vloeistoffen.

Verwijder vuil met een vochtige, zachte doek. Gebruik geen reinigings- of oplosmiddelen.

Als het meetgereedschap langdurig aan de regen wordt blootgesteld, kan de werking nadelig worden beïnvloed. Nadat het meetgereedschap volledig is afgedroogd, kan het echter weer onbepaald worden gebruikt. Kalibreren is niet nodig.

Verzend het meetgereedschap in het beschermetui **22** in het geval van een reparatie.

Klantenservice en gebruikadviezen

Onze klantenservice beantwoordt uw vragen over reparatie en onderhoud van uw product en over vervangingsonderdelen. Explosietekeningen en informatie over vervangingsonderdelen vindt u ook op:

www.bosch-pt.com

Het Bosch-team voor gebruikadviezen helpt u graag bij vragen over onze producten en toebehoren.

Vermeld bij vragen en bestellingen van vervangingsonderdelen altijd het uit tien cijfers bestaande productnummer volgens het typeplaatje van het product.

Nederland

Tel.: (076) 579 54 54

Fax: (076) 579 54 94

E-mail: gereedschappen@nl.bosch.com

België

Tel.: (02) 588 0589

Fax: (02) 588 0595

E-mail: outillage.gereedschap@be.bosch.com

Afvalverwijdering

Meetgereedschappen, toebehoren en verpakkingen dienen op een voor het milieu verantwoorde manier te worden hergebruikt.

Gooi meetgereedschappen, accu's en batterijen niet bij het huisvuil.

Alleen voor landen van de EU:

Volgens de Europese richtlijn 2012/19/EU moeten niet meer bruikbare meetgereedschappen en volgens de Europese richtlijn 2006/66/EG moeten defecte of lege accu's en batterijen apart worden ingezameld en op een voor het milieu verantwoorde wijze worden hergebruikt.

Wijzigingen voorbehouden.

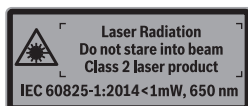
Dansk

Sikkerhedsinstrukser



Samtlige anvisninger skal læses og overholdes for at kunne arbejde risikofrit og sikkert med måleværktøjet. Hvis måleværktøjet ikke anvendes i overensstemmelse med de foreliggende anvisninger, kan funktionen af de integrerede beskyttelsesforanstaltninger i måleværktøjet blive forringet. Sørg for, at advarselsskilte aldrig gøres ukendelige på måleværktøjet. **OPBEVAR ANVISNINGERNE SIKKERT, OG LAD DEM ALTID FØLGE MÅLEVÆRKTØJET.**

- ▶ Forsigtig – hvis der bruges betjenings- eller justeringsudstyr eller hvis der udføres processer, der afviger fra de her angivne, kan dette føre til alvorlig strålingseksposition.
- ▶ Måleværktøjet leveres med et advarselsskilt (på den grafiske illustration over måleværktøjet har det nummer 12).



- ▶ Er teksten på advarselsskiltet ikke på dit modersmål, klæbes den medleverede etiket på dit sprog oven på den eksisterende tekst, før værktøjet tages i brug første gang.



Ret ikke laserstrålen mod personer eller dyr, og kig aldrig ind i den direkte eller reflekterede laserstråle. Det kan blænde personer, forårsage ulykker eller beskadige øjnene.

- ▶ Hvis du får laserstrålen i øjnene, skal du lukke dem med det samme og straks bevæge hovedet ud af stråleområdet.
- ▶ Foretag aldrig ændringer af laseranordningen.
- ▶ Anvend ikke de specielle laserbriller som beskyttelsesbriller. Laserbrillerne anvendes til bedre at kunne se laserstrålen, de beskytter dog ikke mod laserstråler.
- ▶ Anvend ikke de specielle laserbriller som solbriller eller i trafikken. Laserbrillerne beskytter ikke 100 % mod ultraviolette (UV) stråler og reducerer ens evne til at registrere og iagttage farver.
- ▶ Sørg for, at måleværktøjet kun repareres af kvalificerede fagfolk og at der kun benyttes originale reservedele. Dermed sikres det, at måleværktøjet bliver ved med at være sikkert.
- ▶ Sørg for, at børn ikke kan komme i kontakt med lasermåleværktøjet. Du kan utilsigtet komme til at blænde personer.
- ▶ Brug ikke måleværktøjet i eksplosionsfarlige omgivelser, hvor der findes brændbare væsker, gasser eller støv. I måleværktøjet kan der opstå gnister, der antænder støv eller dampe.
- ▶ Følg under savning af emner, som du har fundet frem til vha. dette måleværktøj, altid strengt sikkerheds- og arbejdshenvisningerne for den anvendte sav (inkl. henvisningerne vedr. positionering og spænding af emnet). Kan de nødvendige vinkler ikke indstilles på en bestemt sav eller savtype, skal alternative savmetoder anvendes. Især spidse vinkler kan savnes med en bord- eller håndrundsav vha. en konisk spændeanordning.

Beskrivelse af produkt og ydelse

Klap venligst foldesiden med illustration af måleværktøjet ud og lad denne side være foldet ud, mens du læser betjeningsvejledningen.

Beregnet anvendelse

Måleværktøjet er beregnet til måling og overførsel af hældninger og vinkler, til beregning af enkle og dobbelte geringsvinkler samt til kontrol og justering af vandrette og lodrette linjer. Det kan bruges både indendørs og udendørs.

Illustrerede komponenter

Nummereringen af de illustrerede komponenter refererer til illustrationen af måleværktøjet på illustrationssiden.

- 1 Klapben
- 2 Display
- 3 Indstillingshjul
- 4 Basisben
- 5 Låg til batterirum
- 6 Lås af låg til batterirum
- 7 Display Vinkelmåler
- 8 Display Hældningsmåler
- 9 Libelle til vandret indstilling
- 10 Libelle til lodret indstilling
- 11 Åbning til laserstråle
- 12 Laser-advarselsskilt

68 | Dansk

- 13** Serienummer
- 14** Start-stop-taste „ON/OFF“
- 15** Tast „MTR1“ til enkel gering
- 16** Tast „MTR2“ til dobbelt gering
- 17** Taste „HOLD“
- 18** Start-/stop-taste til laser
- 19** Taste signaltone
- 20** Tast til kalibrering/omskitning af enheder
- 21** Benforlængerstykke
- 22** Beskyttelsestaske

Displayelementer

- a** Indikator „H“ til lagringsværdi „HOLD“
- b** Visning af batteriets tilstand
- c** Indikator til lodret geringsvinkel „BVL“
- d** Indikator til vandret geringsvinkel „MTR“
- e** Indikator til hjørnevinkel „CNR“
- f** Indikator til hældningsvinkel „SPR“
- g** Måleværdi Vinkelmåler
- h/i** Indstillingshjælp
- j** Indikator for laserdrift
- k/m** Visning af måleenhed
- n** Måleværdi Måling af hældning
- o** Visning af signaltone

Tekniske data

Digital vinkel- og hældningsmåler	GAM 270 MFL
Typenummer	3 601 K76 400
„HOLD“-funktion	●
Driftsform „Simpel gering“	●
Driftsform „Dobbelt gering“	●
Driftstilstanden „Hældningsmåling“	●
Displaybelysning	●
Kalibrering	●
Måleområde vinkelmåler	0° ... 270°
Målenøjagtighed, vinkler	± 0,1°
Mindste visningsenhed	0,1°
Driftstemperatur	-10 °C... +50 °C
Opbevaringstemperatur	-20 °C... +70 °C
Batterier	4 x 1,5 V LR6 (AA)
Akkuer	4 x 1,2 V HR6 (AA)
Driftsvarighed (alkaliske manganbatterier) ca. ¹⁾	50 h
Frakoblingsautomatik efter ca.	30 min
Benlængde	600 mm
Vægt svarer til EPTA-Procedure 01:2014	1,7 kg
Måleområde, hældningsmåler	0 – 360° (4 x 90°)
Målenøjagtighed, hældningsmåler	
– 0°/90°	± 0,05°
– 1°–89°	± 0,1°
Arbejdsområde laser ²⁾	30 m
Vertikal nivelleringspræcision, laser	± 0,5 mm/m
Horisontal nivelleringspræcision, laser	± 1 mm/m
Afstand laserudgang – underkant på måleværktøj	30 mm
Laserklasse	2
Lasertype	650 nm, < 1 mW
Diameter laserstråle (ved 25 °C) ca.	
– i 5 m afstand	3 mm
– i 10 m afstand	8 mm
Relativ luftfugtighed max.	90 %
Mål (længde x bredde x højde)	684 x 52 x 60 mm
IP 54 (støv- og stænkvangsbeskyttet)	●

1) Driftsvarighed uden laser

2) Arbejdsområdet kan blive mindre, hvis forholdene er ufordelagtige (f. eks. direkte solstråler).

Dit måleværktøj identificeres entydigt vha. serienummeret **13** på typeskiltet.

Montering

Isætning/udskiftning af batterier (se Fig. A)





- **Sluk ubetinget for laseren, før batterierne skiftes.** En utilsigtet tændt laser kan blænde personer.

Det anbefales, at måleværktøjet drives med Alkali-Mangan-batterier eller akkuer.

Låget til batterirummet åbnes **5** ved at trykke på låsen **6** og klappe låget til batterirummet op. Sæt batterierne i. Kontrollér, at polerne vender rigtigt som vist på indersiden af låget til batterirummet.

Batteri-visning

Batteri-visningen **b** viser altid den aktuelle batteristatus:

-  Batteriet er opladet mere end 90 %.
 -  Batteriet er opladet mellem 60 % og 90 %.
 -  Batteriet er opladet mellem 30 % og 60 %.
 -  Batteriet er opladet mellem 10 % og 30 %.
- Den tomme batteri-visning blinker. Batteriets ladeniveau ligger under 10 %. Fra visningen begynder at blinke, til batteriet er afladet, går der cirka 15 – 20 minutter.

Skift altid alle batterier eller akkuer på en gang. Batterier eller akkuer skal stamme fra den samme producent og have den samme kapacitet.

- **Tag batterierne eller akkuerne ud af måleværktøjet, hvis måleværktøjet ikke skal bruges i længere tid.** Batterierne og akkuerne kan korrodere og aflade sig selv, hvis de lagres i længere tid.

Benforlængerstykke sættes på

Skub benforlænger **21** forfra på klappen **1**. Vær i den forbindelse opmærksom på pilen på benforlænger. Skub benforlænger så langt over leddet på måleværktøjet som muligt.

Brug

Ibrugtagning

- **Beskyt måleværktøjet mod fugtighed og direkte solstråler.**
- **Udsæt ikke måleværktøjet for ekstreme temperaturer eller temperatursvingninger.** Lad det f. eks. ikke ligge i bilen i længere tid. Sørg altid for, at måleværktøjet er tempereret ved større temperatursvingninger, før det tages i brug. Ved ekstreme temperaturer eller temperatursvingninger kan måleværktøjets præcision forringes.
- **Undgå at udsætte måleværktøjet for voldsomme stød eller fald.** Hvis måleværktøjet udsættes for stærke, udvendige påvirkninger, skal du altid gennemføre en nøjagtighedskontrol, før der arbejdes videre med det (se „Nøjagtighedskontrol og kalibrering af måleværktøj“, side 73).
- **Sørg for, at måleværktøjets kontaktflader og pålægningskanter er rene. Beskyt måleværktøjet mod stød og slag.** Snavspartikler eller deformationer kan føre til fejlmålinger.

Tænd/sluk

- **Sørg for, at måleværktøjet altid er under opsyn og sluk for måleværktøjet efter brug.** Andre personer kan blive blændet af laserstrålen.

Tryk på start-stop-tasten for at tænde og slukke for måleværktøjet „ON/OFF“ **14**.

Hvis indikatoren „H“ lyser, er der stadig gemt en værdi fra sidste måling. Denne værdi kan slettes, hvis du trykker kort på tasten „ON/OFF“ **14**.

Trykkes der ikke på nogen taste på måleværktøjet og måles der ingen vinkel i ca. 30 min, slukkes måleværktøjet automatisk for at skåne batterierne.

Positionering med libeller

Med libellen **9** kan måleværktøjet justeres vandret og med libellen **10** lodret.

Drejning af visningen

Hvis du drejer måleudstyret 180°, drejes visningen også automatisk, så den viste værdi bedre kan aflæses.

Driftsform „Standardmåling“

Hver gang måleværktøjet tændes, befinder det sig i driftsformen „Standardmåling“.

I driftstilstanden „Standardmåling“ foretages der vinkelmåling og hældningsmåling samtidig.

Driftstilstanden „Vinkelmåling“

Måling af vinkel (se Fig. C – D)

Anbring klappen **1** og basisbenet **4** fladt op ad eller på de kanter, der skal måles. Den viste måleværdi **g** svarer til den indvendige vinkel **w** mellem basis- og klappen **1**.

Denne måleværdi vises på displayet **7**, mens du ændrer vinklen mellem klappen **1** og basisbenet **4**.

70 | Dansk

Vinkel overføres (se Fig. E)

Mål den vinkel, der skal overføres, ved at positionere klap- og basisben på mønstervinklen.

Hvis du spænder indstillingshjulet **3**, kan du låse benets position mekanisk. Den viste værdi gemmes ikke.

Læg måleværktøjet op ad emnet med den ønskede position. Brug benet som lineal til at opmærke vinklen.

Lagring af måleværdi

Hvis du vil gemme den aktuelle måleværdi, skal du trykke kort på lagringstasten „**HOLD**“ **17**. Som bekræftelse blinker indikatoren **a** på displayet. Den øjeblikkelige viste værdi er fastlåst og ændrer sig ikke, selvom benet flyttes. Hvis du trykker på lagringstasten „**HOLD**“ igen, vises indikatoren **a** permanent på displayet. Den viste værdi ændrer sig afhængigt af, hvordan benene bevæges. Den tidligere fastlåste værdi er nu gemt i baggrunden. Hvis du trykker på lagringstasten „**HOLD**“ **17** igen, vises den tidligere gemte værdi, og indikatoren **a** blinker.

Hvis du vil slette den gemte værdi, skal du trykke kort på tasten **14**.

Hvis du vil kunne gemme en ny værdi, skal du først slette en tidligere gemt værdi. Gemte værdier kan ikke overskrives.

Gemneværdien forbliver gemt i hukommelsen, også selv om måleværktøjet slukkes (manuel eller automatisk). Den slettes dog, så snart der skiftes batteri eller batterierne er tomme.

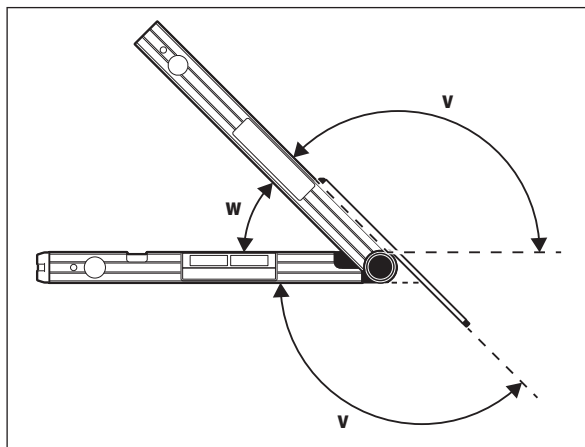
Måling med benforlængerstykke (se Fig. G-H)

Benforlænger **21** gør det muligt at måle vinkler, hvis anlægsfladen er kortere end klapbenet **1**.

Læg basisbenet **4** og benforlænger fladt an mod de kanter, der skal måles.

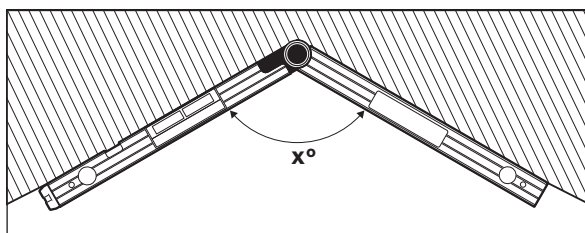
I displayet vises vinklen **w** mellem basis- og klapben som måleværdi. Den søgte vinkel **v** mellem basisben og benforlængerstykke kan du beregne på følgende måde:

$$v = 180^\circ - w$$

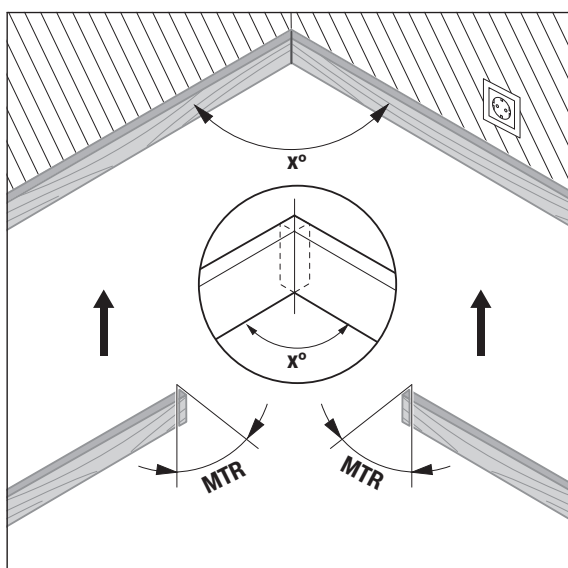
**Driftsform „Simpel gering“**

Driftsformen „Simpel gering“ („Simple MTR“) bruges til at beregne snitvinklen „MTR“, hvis to emner med samme gering sammen skal danne en vilkårlig udevinkel x° under 180° (f. eks. til gulvlist, trappegelænder-søjler eller billedrammer).

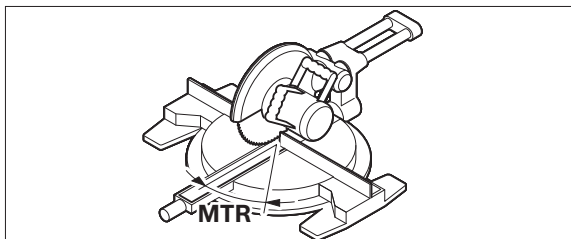
Driftstilstanden „Enkel gering“ aktiveres ved at trykke på tasten „MTR1“. Til beregning af „MTR“ anvendes altid den viste værdi. Hvis der vises en gemt værdi (visningen **a** blinker), foretages beregningen uafhængigt af benenes stilling med den gemte værdi.



Skal emnerne tilpasses i et hjørne (f. eks. til gulvlist), måles hjørnevinklen x° ved at placere klap- og basisben. Til fastlagte vinkler (f. eks. billedramme) åbnes klap- og basisben, indtil den ønskede vinkel vises i displayet.



Den vandrette geringsvinkel „MTR“ („Miter Angle“ beregnes: vandret geringsvinkel) som de to emner skal forkortes med. Ved disse geringsnit står savbladet lodret i forhold til emnet (den lodrette geringsvinkel er 0°).



Tryk på tasten **15**. Den beregnede horisontale geringsvinkel „MTR“, der skal indstilles på kombisaven samt indikatoren „MTR“ vises på displayet.

Tryk på tasten „MTR1“ **15** for at vende tilbage til driftstilstanden „Enkel gerings“ i driftstilstanden „Vinkelmåling“.

Hvis du trykker kort på tænd/sluk-tasten „ON/OFF“, vender du også tilbage til driftstilstanden „Vinkelmåling“. I den forbindelse slettes også en eventuelt gemt „HOLD“-værdi.

Bemærk: Den beregnede, vandrette geringsvinkel „MTR“ kan kun overtages for kap- og geringsave, hvor indstillingen for lodrette snit er 0°. Er indstillingen til lodrette snit 90°, så skal vinklen til saven beregnes på følgende måde: 90° - vist vinkel „MTR“ = vinkel, der skal indstilles på saven.

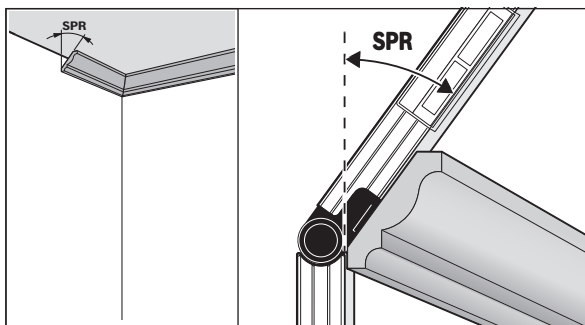
Driftsform „Dobbelt gerings“

Driftsformen „Dobbelt gerings“ („Compound MTR“) bruges til at beregne vandrette og lodrette geringsvinkler, hvis to emner med flere vinkler skal støde nøjagtigt sammen (f. eks. loftslist).

Driftstilstanden „Dobbelt gerings“ aktiveres ved at trykke på tasten „MTR2“. Til beregning af vinklen anvendes altid den viste værdi for benstillingen. En eventuel gemt „HOLD“-værdi slettes, når driftstilstanden „Dobbelt gerings“ er afsluttet.

Gennemfør arbejdsstredene nøjagtigt i den angivne rækkefølge.

„1. SPR“: Lagring af hældningsvinkel (Spring Angle)



Hvis du vil gemme hældningsvinklen, kan du bruge følgende metoder:

- Åbn klap- og basisbenet, indtil den ønskede hældningsvinkel vises på displayet.
- Hvis du ikke kender hældningsvinklen, skal du måle den. Læg i den forbindelse det emne, der skal måles, mellem klap- og basisbenet. Hvis emnerne er så smalle eller små, at der ikke kan foretages nogen måling med måleværktøjet, skal du bruge hjælpemidler som f.eks. en smig til at indstille vinklen på måleværktøjet med.

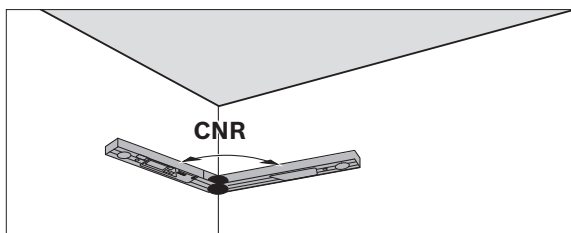
72 | Dansk

Tryk på tasten **16** for at gemme den målte eller fremhentedede hældningsvinkel til den dobbelte gering. I displayet fremkommer „**SPR**“ og den aktuelle vinkel.

Er vinklen ved tryk på tasten **16** mere end 90°, men mindre end 180°, omregnes hældningsvinklen „**SPR**“ automatisk på følgende måde:

„**SPR**“ = 180° – målt hhv. indstillet vinkel.

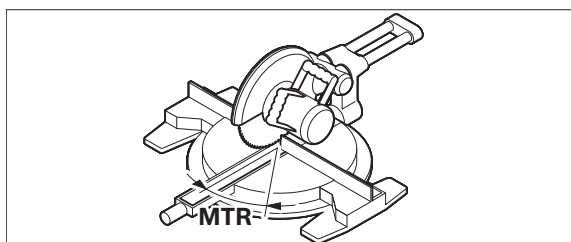
„2. CNR“: Hjørnevinkel (Corner Angle) gemmes



Læg klap- og basisbenet til måling af hjørnevinklen fladt mod væggen, aflæs den fundne hjørnevinkel, og indstil en kendt hjørnevinkel på måleværktøjet.

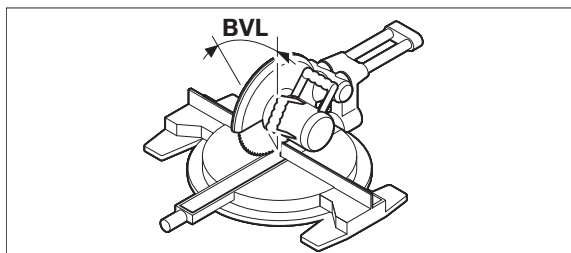
Tryk igen på tasten **16** for at gemme den målte eller fremhentedede hjørnevinkel til den dobbelte gering. I displayet fremkommer „**CNR**“ og den aktuelle vinkel.

„3. MTR“: Beregning af horisontal geringsvinkel (Miter Angle)



Tryk igen på tasten **16**. I displayet fremkommer „**MTR**“ og den beregnede, vandrette geringsvinkel til kap- og geringsssaven.

„4. BVL“: Beregning af vertikal geringsvinkel (Bevel Angle)



Tryk igen på tasten **16**. I displayet fremkommer „**BVL**“ og den beregnede, lodrette geringsvinkel til kap- og geringsssaven.

Efter behov kan den vandrette og den lodrette geringsvinkel hentes frem igen, dog kun så længe der ikke trykkes på tasten **15** til skift af driftsformen. Tryk på tasten **16** til fremhævelse af vinklerne. I displayet fremkommer „**MTR**“ og den beregnede, vandrette geringsvinkel efter et fornyet tryk på tasten **16** „**BVL**“ og den lodrette geringsvinkel.

Tryk på tasten **15** kortere end 1 sek. for at vende tilbage fra driftstilstanden „Dobbelt gering“ til driftstilstanden „Vinkelmåling“.

Bemærk: Den beregnede, vandrette geringsvinkel „**MTR**“ kan kun overtages for kap- og geringsssave, hvor indstillingen for lodrette snit er 0°. Er indstillingen til lodrette snit 90°, så skal vinklen til saven beregnes på følgende måde: 90° – vist vinkel „**MTR**“ = vinkel, der skal indstilles på saven.

Driftstilstanden Hældningsmåling

Tænding/slukning laser

Når du skal **tænde** og **slukke** for laseren, skal du trykke på tænd/sluk-tasten **18**.

- ▶ **Ret ikke laserstrålen mod personer eller dyr og ret ikke blikket ind i laserstrålen, heller ikke fra stor afstand.**
- ▶ **Sørg for, at måleværktøjet altid er under opsyn, når laseren er tændt, og sluk for laseren efter brug.** Andre personer kan blive blændet af laserstrålen.

Hvis du ikke bruger laseren, skal du slukke for den for at spare på energien.

Skift måleenhed (se Fig. B)

Du kan til enhver tid skifte mellem måleenhederne „°“, „%“ og „mm/m“. Tryk på tasten til skift af måleenheder **20** igen og igen, til den ønskede måleenhed fremkommer i indikatoren **k/m**. Den aktuelle måleværdi omregnes automatisk.

Indstillingen af måleenheden bibeholdes, når målværktøjet slukkes og tændes.

Signalton tændes/slukkes

Med tasten signaltonen **19** tændes og slukkes signaltonen. Er signaltonen tændt, fremkommer indikatoren **o** i displayet.

Indstillingen af signaltonen bibeholdes, når måleværktøjet slukkes og tændes.

Måleværdiindikator og indstillingshjælp (se Fig. F)

Måleværdien aktualiseres, hver gang måleværktøjet bevæges. Har måleværktøjet været udsat for større bevægelser, skal du vente med at aflæse måleværdien, til den er holdt op med at ændre sig.

Afhængigt af måleværktøjets position vises måleværdi og målenhed i displayet 180° drejet position. Derved kan visningen aflæses, også når der arbejdes over hovedhøjde.

Måleværktøjet angiver ved hjælp af indstillingshjælpen **h/i** på displayet, i hvilken retning det skal hældes for at nå vandret og lodret.

Når målværdien er nået, slukker pilene til indstillingshjælpen **h/i**, og ved tændt signalton høres en konstant tone.

Berøringsløs måling/overførsel af hældninger

Vha. laseren kan du måle eller overføre hældninger berøringsløst, også over store afstande.

► **Ret ikke laserstrålen mod personer eller dyr og ret ikke blikket ind i laserstrålen, heller ikke fra stor afstand.**

► **Brug altid kun midten af laserpunktet til at markere.** Laserpunktets størrelse ændrer sig med afstanden.

Hvis du vil **måle** hældninger, skal du indstille måleværktøjet, så laserstrålen løber langs den flade, der skal måles. Hvis du vil **overføre** hældninger, skal du indstille måleværktøjet, så den ønskede hældning vises som måleværdi og overføre hældningen til målfladen ved hjælp af laserpunktet.

Bemærk: Vær under overførslen af hældninger vha. laser opmærksom på, at laseren rager 30 mm ud over underkanten på måleværktøjet.

Nøjagtighedskontrol og kalibrering af måleværktøj**Kontrol af målenøjagtighed**

Kontroller måleværktøjets nøjagtighed før kritiske målinger, efter store temperaturændringer samt efter store stød.

Før måling af vinkler < 45° bør værktøjet kontrolleres på en lige, vandret flade, før måling af vinkler > 45° på en lige, lodret flade.

Tænd for måleværktøjet og læg det på en vandret eller lodret flade.

Vælg måleenheden „°“ (se „Skift måleenhed“, side 72).

Vent i 10 s og notér herefter måleværdien.

Drej måleværktøjet 180° omkring den lodrette akse. Vent i 10 s igen og noter den anden måleværdi.

► **Kalibrer kun måleværktøjet, hvis forskellen mellem de to måleværdier er større end 0,1°.**

Kalibrér måleværktøjet i den position (lodret og vandret), i hvilken differencen mellem måleværdierne er blevet konstateret.

Kalibreringen kan kun foretages med gulvsiden.

Kalibrering af de vandrette flader (se Fig. I)

Den flade, som måleværktøjet lægges på, må **ikke afvige mere end 5°** fra den vandrette linie. Er afvigelsen større, afbrydes kalibreringen med visningen „---“.

- ① Tænd for måleværktøjet og anbring det på den vandrette flade på en sådan måde, at libellen **9** peger opad, og displayet **7** er rettet hen imod dig. Vent i 10 s.
- ② Tryk så i ca. 2 s på kalibreringstasten „Cal“ **20**, til der kort vises „CAL1“ på displayet. Derefter blinker måleværdien på displayet.
- ③ Drej måleværktøjet 180° om den lodrette akse, så libellen **9** atter peger opad, men displayet **7** befinder sig på den side, der vender væk fra dig. Vent 10 s.
- ④ Tryk så igen på kalibreringstasten „Cal“ **20** i ca. 2 s. På displayet vises kort „CAL2“. Derefter vises måleværdien (ikke mere blinkende) på displayet. Måleværktøjet er nu nykalibreret til denne kontaktflade.

Henvi sning! Hvis måleværktøjet under trin ③ ikke drejes om den akse, der er vist på billedet, **kan kalibreringen ikke afsluttes korrekt.**

Kalibrering af de lodrette flader (se Fig. J)

Den flade, som måleværktøjet lægges på, må **ikke afvige mere end 5°** fra den lodrette linie. Er afvigelsen større, afbrydes kalibreringen med visningen „---“.

- ① Tænd for måleværktøjet og anbring det på den lodrette flade på en sådan måde, at libellen **10** peger opad, og displayet **7** er rettet hen imod dig. Vent i 10 s.
- ② Tryk så i ca. 2 s på kalibreringstasten „Cal“ **20**, til der kort vises „CAL1“ på displayet. Derefter blinker måleværdien på displayet.
- ③ Drej måleværktøjet 180° om den vandrette akse, så libellen **10** peger nedad, men displayet **7** befinder sig på den side, der vender væk fra dig. Vent 10 s.
- ④ Tryk så igen på kalibreringstasten „Cal“ **20** i ca. 2 s. På displayet vises kort „CAL2“. Derefter vises måleværdien (ikke mere blinkende) på displayet. Måleværktøjet er nu nykalibreret til denne kontaktflade.

Henvising! Hvis måleværktøjet under trin ③ ikke drejes om den akse, der er vist på billedet, **kan kalibreringen ikke afsluttes korrekt.**

Vedligeholdelse og service

Vedligeholdelse og rengøring

Måleværktøjet skal altid holdes rent for at sikre et godt og sikkert arbejde. Opbevar og transportér kun måleværktøjet i den medleverede beskyttelsestaske.

Dyp ikke måleværktøjet i vand eller andre væsker.

Tør snavs af værktøjet med en fugtig, blød klud. Anvend ikke rengørings- eller opløsningsmidler.

Udsættes måleværktøjet for regn i længere tid, kan dette forringe værktøjets funktion. Når måleværktøjet er helt tørt, kan det bruges uindskrænket igen. Det er ikke nødvendigt at kalibrere værktøjet.

Send altid måleværktøjet til reparation i beskyttelsestasken **22**.

Kundeservice og brugerrådgivning

Kundeservice besvarer dine spørgsmål vedr. reparation og vedligeholdelse af dit produkt samt reservedele. Eksplosionstegninger og informationer om reservedele findes også under:

www.bosch-pt.com

Bosch brugerrådgivningsteamet vil gerne hjælpe dig med at besvare spørgsmål vedr. vores produkter og deres tilbehør.

Produktets 10-cifrede typenummer (se typeskilt) skal altid angives ved forespørgsler og bestilling af reservedele.

Dansk

Bosch Service Center

Telegrafvej 3

2750 Ballerup

På www.bosch-pt.dk kan der online bestilles reservedele eller oprettes en reparations ordre.

Tlf. Service Center: 44898855

Fax: 44898755

E-Mail: vaerktoej@dk.bosch.com

Bortskaffelse

Måleværktøj, tilbehør og emballage skal genbruges på en miljøvenlig måde.

Smid ikke måleværktøj og akkuer/batterier ud sammen med det almindelige husholdningsaffald!

Gælder kun i EU-lande:



Iht. det europæiske direktiv 2012/19/EU skal kasseret måleværktøj og iht. det europæiske direktiv 2006/66/EF skal defekte eller opbrugte akkuer/batterier indsamles separat og genbruges iht. gældende miljøforskrifter.

Ret til ændringer forbeholdes.

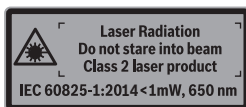
Svenska

Säkerhetsanvisningar



Samtliga anvisningar ska läsas och beaktas för att arbetet med mätverktyget ska vara riskfritt och säkert. Om mätverktyget inte används i enlighet med dessa instruktioner, kan de inbyggda skyddsmekanismerna i mätverktyget sluta att fungera korrekt. Håll varselskyltarna på mätverktyget tydligt läsbara. **FÖRVARA DESSA ANVISNINGAR OCH LÅT DEM FÖLJA MED OM MÄTVERKTYGET BYTER ÄGARE.**

- ▶ **Se upp – om andra hanterings- eller justeringsutrustningar än de som angivits här eller andra metoder används finns risk för farlig strålningsexposition.**
- ▶ **Mätverktyget levereras med en varningsskylt (visas på bilden av mätverktyget på grafiksidan med nummer 12).**



- ▶ **Klistra medföljande dekal i ditt eget språk över varningsskylten om den avviker från språket i ditt land.**



Rikta inte laserstrålen mot människor eller djur och rikta inte heller själv blicken mot den direkta eller reflekterade laserstrålen. Därigenom kan du blända personer, orsaka olyckor eller skada ögat.

- ▶ **Om laserstrålen träffar ögat, blunda och vrid bort huvudet från strålen.**
- ▶ **Gör inga ändringar på laseranordningen.**
- ▶ **Lasersiktglasögonen får inte användas som skyddsglasögon.**
Lasersiktglasögonen förbättrar laserstrålens siktbarhet men skyddar inte mot laserstrålning.
- ▶ **Lasersiktglasögonen får inte användas som solglasögon eller i trafiken.** Lasersiktglasögonen skyddar inte fullständigt mot UV-strålning och reducerar förmågan att uppfatta färg.
- ▶ **Låt endast kvalificerad fackpersonal reparera mätverktyget med originalreservdelar.** Detta garanterar att mätverktygets säkerhet upprätthålls.
- ▶ **Låt inte barn utan uppsikt använda lasermätverktyget.** Risk finns för att personer oavsiktligt bländas.
- ▶ **Mätverktyget får inte användas i explosionsfarlig miljö som innehåller brännbara vätskor, gaser eller damm.** Mätverktyg kan ge upphov till gnistor som antänder dammet eller ångorna.
- ▶ **Vid sågning i arbetsstycken där detta mätverktyg används för bestämningen av vinkeln, följ alltid noggrant säkerhets- och drifts-anvisningarna för sågen (inklusive anvisningarna för arbetsstyckets placering och fastspänning).** Om den vinkel som behövs inte kan ställas in på en bestämd såg eller typ av såg måste alternativa metoder användas för sågningen. Vinklar som är särskilt spetsiga kan sågas med en bords- eller handcirkelsåg om en konisk uppspänningsanordning används.

Produkt- och kapacitetsbeskrivning

Fäll upp sidan med illustration av mätverktyget och håll sidan uppfälld när du läser bruksanvisningen.

Ändamålsenlig användning

Mätverktyget är avsett för mätning och överföring av lutningar och vinklar, för beräkning av enkel och dubbel geringsvinkel samt för kontroll och inriktning av vågrätt och lodrätt. Det är lämpligt för användning inomhus och utomhus.

Illustrerade komponenter

Numreringen av komponenterna hänvisar till illustration av mätverktyget på grafiksidan.

- 1 Ställbar skänkel
- 2 Indikatorfönster
- 3 Arreteringshjul
- 4 Basskänkel
- 5 Batterifackets lock
- 6 Spärr på batterifackets lock
- 7 DisplayVinkelmätare
- 8 DisplayLutningsmätare
- 9 Libell för vågrät inriktning
- 10 Libell för lodrät inriktning
- 11 Utloppsöppning för laserstråle
- 12 Laservarningsskylt
- 13 Serienummer
- 14 Till-Från knapp "ON/OFF"
- 15 Knappen "MTR1" för enkel gering
- 16 Knappen "MTR2" för dubbel gering
- 17 Knapp "HOLD"
- 18 På-/Avknapp för laser
- 19 Knapp för ljudsignal
- 20 Knappen kalibrering/omkoppling enheter
- 21 Skänkeförlängning
- 22 Skyddsfodral

Indikeringsselement

- a Indikator "H" för sparat värde "HOLD"
- b Batteriindikering
- c Indikator för vertikal geringsvinkel "BVL"
- d Indikator för horisontell geringsvinkel "MTR"
- e Indikator för hörnvinkel "CNR"
- f Indikator för lutningsvinkel "SPR"
- g Mätvärde Vinkelmätare
- h/i Inriktningshjälp
- j Indikator laserdrift
- k/m Visning måttenhet
- n MätvärdeLutningsmätning
- o Visning för signalton

Tekniska data

Digital vinkel- och lutningsmätare	GAM 270 MFL
Produktnummer	3 601 K76 400
"HOLD"-Funktion	●
Driftsätt "enkel gering"	●
Driftsätt "dubbel gering"	●
Driftsätt "Lutningsmätning"	●
Displaybelysning	●
Kalibrering	●
Mätområde vinkelmätare	0° ... 270°
Mätnoggrannhet vinkel	± 0,1°
Minsta indikeringsenhet	0,1°
Driftstemperatur	-10 °C... +50 °C
Lagringstemperatur	-20 °C... +70 °C
Primärbatterier	4 x 1,5 V LR6 (AA)
Sekundärbatterier	4 x 1,2 V HR6 (AA)
Driftstid (alkali-mangan-batterier) ca. ¹⁾	50 h
Automatisk frånkoppling efter ca	30 min
Skänkelängd	600 mm
Vikt enligt EPTA-Procedure 01:2014	1,7 kg
Mätområde lutningsmätare	0–360° (4 x 90°)
Mätnoggrannhet lutningsmätare	
– 0°/90°	± 0,05°
– 1°–89°	± 0,1°
Laserns arbetsområde ²⁾	30 m
Vertikal nivelleringsprecision laser	± 0,5 mm/m
Horisontell nivelleringsnoggrannhet laser	± 1 mm/m
Avstånd laserutgång – vid mätverktygets undre kant	30 mm
Laserklass	2
Lasertyp	650 nm, < 1 mW
Laserstrålens diameter (vid 25 °C) ca	
– på 5 m avstånd	3 mm
– på 10 m avstånd	8 mm
Relativ luftfuktighet max.	90 %
Mått (längd x bredd x höjd)	684 x 52 x 60 mm
IP 54 (damm- och stänkvattenskyddad)	●

1) Driftstid utan laser

2) Arbetsområdet kan minska till följd av ogynnsamma omgivningsvillkor (t. ex. direkt solbelysning).

Serienumret **13** på typskylten identifierar mätverktyget entydigt.**Montage****Insättning/byte av batterier (se bild A)**






- **Slå ovillkorligen från lasern före batteribyte.** En oavsiktligt inkopplad laser kan blända personer.

För mätverktyget rekommenderar vi alkali-mangan-primärbatterier eller laddningsbara sekundärbatterier.

För att öppna batterifackets lock **5** tryck på spärren **6** och fäll upp batterifackslocket. Sätt in batterierna. Kontrollera korrekt polning enligt märkning på batterifackslockets insida.

Batterivisning

Batteri-indikeringen **b** visar alltid aktuell batteristatus:

-  Batteriet är laddat till över 90 %.
-  Batteriet är laddat mellan 60 % och 90 %.
-  Batteriet är laddat mellan 30 % och 60 %.
-  Batteriet är laddat mellan 10 % och 30 %.
-  Batterivisningen blinkar. Batteristatus ligger under 10 %. Efter att blinkningen börjat och till avstängningen kan du mäta i cirka 15–20 minuter.

Alla batterier ska bytas samtidigt. Använd endast batterier av samma fabrikat och med samma kapacitet.

- **Ta bort batterierna om mätverktyget inte används under en längre tid.** Batterierna kan vid långtidslagring korrodera och självladdas.

Sätta på benförlängning

Skjut på benförlängningen **21** från framifrån på fällbenet **1**. Observera därvid pilen på benförlängningen. Skjut på benförlängningen så långt som möjligt över mätverktygets led.

Drift

Driftstart

- ▶ **Skydda mätverktyget mot väta och direkt solljus.**
- ▶ **Utsätt inte mätverktyget för extrema temperaturer eller temperaturväxlingar.** Lämna inte mätverktyget under en längre tid t. ex. i bilen. Om mätverktyget varit utsatt för större temperaturväxlingar låt det balanseras innan du använder det. Vid extrem temperatur eller temperaturväxlingar kan mätverktygets precision påverkas menligt.
- ▶ **Undvik att utsätta mätverktyget för kraftiga stötar eller fall.** Efter kraftig yttre påverkan skall mätverktygets noggrannhet kontrolleras innan arbetet fortsättes (se "Noggrannhetskontroll och kalibrering av mätverktyget", sidan 81).
- ▶ **Håll mätverktygets stödytor och anliggningskanter rena. Skydda mätverktyget mot slag och stötar.** Smutspartiklar och deformationer kan leda till felmätningar.

In- och urkoppling

- ▶ **Lämna inte påkopplat mätverktyg utan uppsikt, stäng alltid av mätverktyget efter avslutat arbete.** Risk finns att andra personer bländas av laserstrålen.

Tryck på knappen Till-Från för in- eller urkoppling av mätverktyget **"ON/OFF" 14**.

Om indikatorn **"H"** lyser finns fortfarande ett värde från den senaste mätningen sparat. Detta värde kan raderas genom att kort trycka på knappen **"ON/OFF" 14**.

Om under ca 30 minuter ingen knapp trycks på mätverktyget och ingen mätning utförs fränkopplas mätverktyget automatiskt för att skona batterierna.

Uppriktning med vattenpass

Med vattenpasset **9** kan mätverktyget ställas in vågrätt och med vattenpasset **10** lodrätt.

Vrida visningen

Om du vrider mätaren 180° vrider sig också visningen automatiskt för att underlätta avläsningen av det visade värdet.

Driftsätt "standardmätning"

Efter inkoppling befinner sig mätverktyget i driftsättet "standardmätning". I driftsättet "Standardmätning" utförs vinkelmätning och lutningsmätning samtidigt.

Driftsätt vinkelmätning

Vinkelmätning (se bilder C–D)

Lägg det ställbara benet **1** och basbenet **4** stadigt mot ytan på de kanter som ska mätas. Det visade mätvärdet **g** motsvarar den inre vinkeln **w** mellan basbenet och det ställbara benet.

Detta mätvärde visas på displayen **7** tills du ändrar vinkeln mellan fällben **1** och basben **4**.

Vinkelöverföring (se bild E)

Mät den vinkel som ska överföras genom att placera det ställbara benet och basbenet på normvinkeln.

Genom att vrida fast låshjulet **3** kan benens position säkras mekaniskt. Det visade värdet sparas inte.

Placera mätverktyget i önskat läge mot arbetsstycket. Använd benen som linjal när vinkeln märks ut.

Spara mätvärden

För att spara det aktuella mätvärdet trycker du kort på minnesknappen **"HOLD" 17**. För att bekräfta blinkar indikeringen **a** på displayen. Det för tillfället visade värdet är fruset och ändras inte även om benen rörs. Om man återigen trycker på minnesknappen **"HOLD"** visas indikeringen **a** permanent på displayen. Det visade värdet ändras sig beroende på benrörelse. Det innan frusna värdet är nu sparat i bakgrunden. Genom att återigen trycka på minnesknappen **"HOLD" 17** visas det innan sparade värdet. Indikeringen **a** blinkar.

För att radera minnesvärdet trycker du kort på knappen **14**.

För att kunna spara ett nytt värde skall det dessförinnan sparade värdet raderas. Sparade värden kan inte skrivas över.

Värdet hålls kvar i minnet även när mätverktyget kopplas från (manuellt eller automatiskt). Värdet raderas dock vid batteribyte eller urladdade batterier.

Mätning med skänkeförlängning (se bilder G–H)

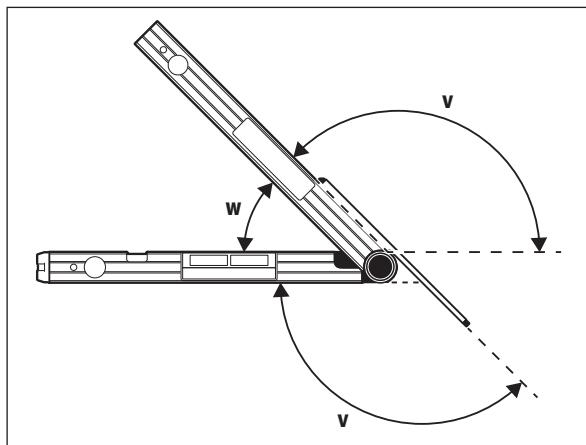
Benförlängningen **21** möjliggör vinkelmätningen när anliggningsytan är kortare än vikbenet **1**.

Lägg på basbenet **4** och benförlängningen plant mot de kanter som skall mätas.

78 | Svenska

På displayen visas mätvärdet för vinkeln w mellan bas- och fällskänkel. Sökt vinkel v mellan basskänkel och skänkeförlängning kan beräknas enligt följande:

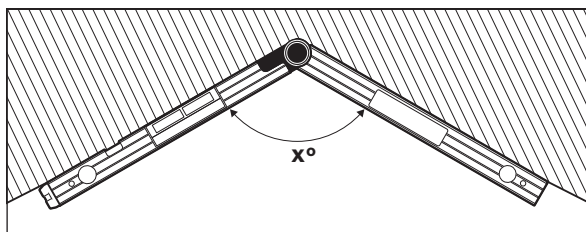
$$v = 180^\circ - w$$



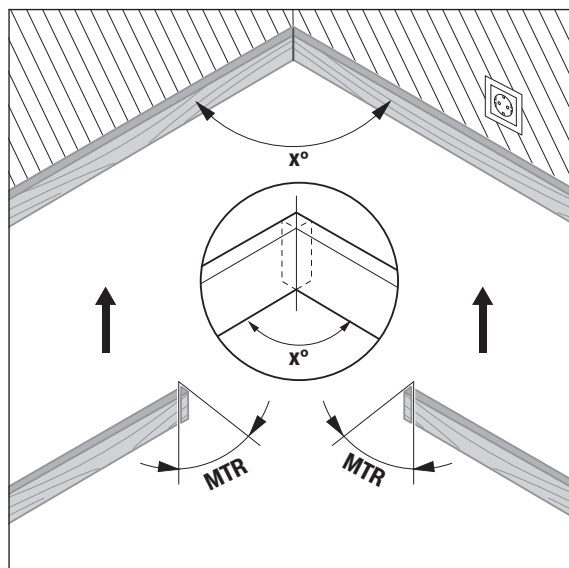
Driftsätt "enkel gering"

Driftsättet "enkel gering" ("Simple MTR") används för beräkning av snittvinkeln "MTR" när två arbetsstycken med samma gering tillsammans ska bilda en valfri yttre vinkel x° mindre än 180° (t. ex. för golvlister, trappräcken-stolpar eller tavelramar).

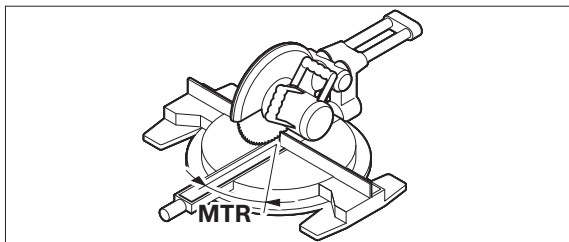
Driftsättet "Enkel gering" aktiveras genom att trycka på knappen "MTR1". För beräkningen av "MTR" används alltid det visade värdet. Om ett sparvärde visas för tillfället (visningen a blinkar), genomförs beräkningen oberoende av de bens position med vilka de sparade värdena genomförs.



Om arbetsstyckena ska passas in i ett hörn (t. ex. golvlister) mäter man hörnvinkeln x° genom att använda det ställbara benet och basbenet. Om vinkeln är given (t. ex. tavelram) öppnar man det ställbara benet och basbenet tills den angivna vinkeln visas på displayen.



Den horisontella geringsvinkeln "MTR" ("Miter Angle") beräknas: horisontell geringsvinkel som visar hur mycket de båda arbetsstyckena måste kapas. När dessa geringssnitt används riktas sågklinga lodrätt mot arbetsstycket (den vertikala geringsvinkeln är 0°).



Tryck på knappen **15**. Den beräknade horisontella geringsvinkeln **"MTR"**, som skall ställas in på kapnings- och geringssågen och indikeringen **"MTR"** visas på displayen.

Tryck på knappen **"MTR1" 15**, för att återgå från driftsättet "Enkel gering" till driftsättet "Vinkelmätning".

Genom att kort trycka på på-av-knappen **"ON/OFF"** återgår du också till driftsättet "Vinkelmätning". I detta fall raderas också ett eventuellt sparad **"HOLD"**-värde.

Anvisning: Den beräknade horisontella geringsvinkeln **"MTR"** kan endast användas för kap- och geringssågar som visar 0° vid inställning av lodräta snitt. Om inställningen av lodräta snitt är 90° måste sågens vinkel beräknas på följande sätt:
90° – visad vinkel **"MTR"** = vinkel som ska ställas in på sågen.

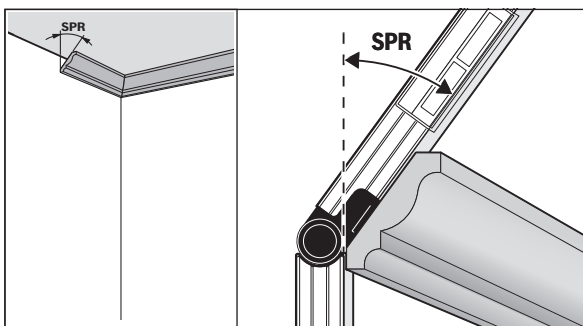
Driftsätt "dubbel gering"

Driftsättet "dubbel gering" (**"Compound MTR"**) används för beräkning av horisontell och vertikal geringsvinkel när två arbetsstycken med flerfaldiga vinklar (t. ex. taklister) ska möta varandra exakt.

Driftsättet "Dubbel gering" aktiveras genom att trycka på knappen **"MTR2"**. För beräkningen av vinklarna används alltid benpositionernas visade värde. Ett eventuellt sparad **"HOLD"**-värde raderas när driftsättet "Dubbel gering" avslutas.

Utför arbetsmomenten noggrant i den angivna ordningsföljden.

"1. SPR": spara lutningsvinkel (Spring Angle)



För att spara lutningsvinkeln finns följande möjligheter:

- Öppna fäll- och basbenet tills önskad lutningsvinkel visas i displayen.
- Vid okänd lutningsvinkel, mät denna. Lägg arbetsstycket som ska mätas mellan fäll- och basben.

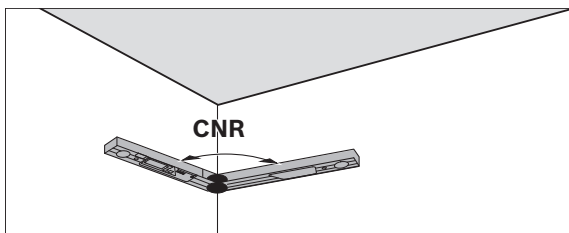
Om mätning inte är möjligt med mätverktyget vid extra smala eller små arbetsverktyg, använd hjälpmedel, som t.ex. en smygvinkel, och ställ sedan in vinkeln på mätverktyget.

Tryck på knappen **16** för att spara den uppmätta eller hämtade lutningsvinkeln för dubbel gering. Displayen visar **"SPR"** och den aktuella vinkeln.

Om vinkeln vid tryckning på knappen **16** är större än 90° men mindre än 180° omräknas lutningsvinkeln **"SPR"** automatiskt på följande sätt:

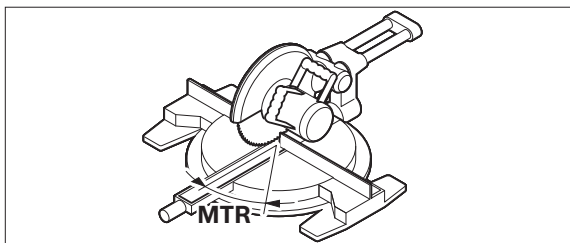
"SPR" = 180° – uppmätt eller inställd vinkel.

"2. CNR": Spara hörnvinkel (Corner Angle)

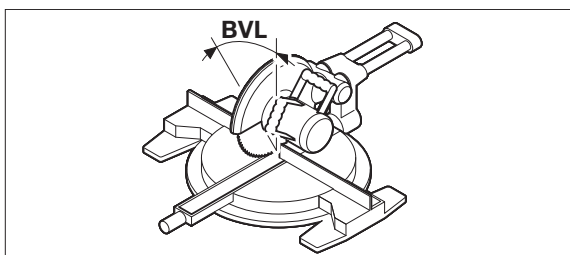


Lägg fäll- och basbenet för att mäta hörnvinkeln mot väggarna. Läs av den framräknade hörnvinkeln eller ställ in en känd hörnvinkel.

Tryck på nytt på knappen **16** för att spara den uppmätta eller hämtade lutningsvinkeln för den dubbla geringen. Displayen visar **"CNR"** och den aktuella vinkeln.

"3. MTR": fastställ horisontell geringsvinkel (Miter Angle)

Tryck på nytt på knappen **16** Displayen visar **"MTR"** och den beräknade horisontella geringsvinkeln för kap- och geringsågen.

"4. BVL": fastställ vertikal geringsvinkel (Bevel Angle)

Tryck på nytt på knappen **16** Displayen visar **"BVL"** och den beräknade vertikala geringsvinkeln för kap- och geringsågen.

Vid behov kan den horisontella och den vertikala geringsvinkeln hämtas på nytt, men endast före driftssättet har ändrats med knappen **15**. Hämta vinkeln genom att trycka på knappen **16**. Displayen visar **"MTR"** och den beräknade horisontella geringsvinkeln och efter ytterligare en tryckning på knappen **16 "BVL"** och den vertikala geringsvinkeln.

Tryck på knappen **15** kortare än 1 sek. för att återgå från driftssättet "Dubbel gering" i driftssättet "Vinkelmätning".

Anvisning: Den beräknade horisontella geringsvinkeln **"MTR"** kan endast användas för kap- och geringsågar som visar 0° vid inställning av lodräta snitt. Om inställningen av lodräta snitt är 90° måste sågens vinkel beräknas på följande sätt:
 $90^\circ - \text{visad vinkel "MTR"} = \text{vinkel som ska ställas in på sågen.}$

Driftssätt Lutningsmätning**In-/urkoppling av lasern**

För att **sätta på och stänga av** lasern trycker du på på-av-knappen **18**.

- ▶ **Rikta aldrig laserstrålen mot människor eller djur och rikta inte heller blicken mot laserstrålen även om du står på längre avstånd.**
- ▶ **Lämna inte mätverktyget med påkopplad laser utan uppsikt, slå alltid från lasern efter avslutat arbete.** Risk finns att andra personer bländas av laserstrålen.

Spar energi och slå från lasern när du inte använder den.

Växling av måttenhet (se bild B)

När som helst kan måttenheterna kopplas om mellan " $^{\circ}$ ", "% " och "mm/m". Tryck knappen för måttenhetsomkoppling **20** tills önskad måttenhet visas på displayen **k/m**. Aktuellt mätvärde omvandlas automatiskt.

Inställd måttenhet kvarstår vid ur- och inkoppling av mätverktyget.

Aktivering/avaktivering av ljudsignal

Med knappen ljudsignal **19** kan ljudsignalen slås på och av. Vid inkopplad ljudsignal visas på displayen **o**.

Signaltonens inställning kvarstår vid ur- och inkoppling av mätverktyget.

Mätvärdesindikering och inriktningshjälp (se bild F)

Mätvärdet aktualiseras varje gång mätverktyget förflyttas. Vänta efter större förflyttning av mätverktyget med avläsning av mätvärdet tills det inte längre förändras.

Alltefter mätverktygets läge visas mätvärdet och måttenheten på displayen svängd om 180° . Därför kan indikeringen avläsas även vid arbeten över huvudhöjd.

Mätverktyget visar med injusteringshjälpen **h/i** på displayen i vilken riktning det skall lutas för att uppnå vågrät eller lodrät position.

När målvärdet uppnåtts, slocknar inriktningshjälpens pilar **h/i** och vid påkopplad ljudsignal avges en oavbruten ton.

Beröringsfri mätning/överföring av lutning

Lasern kan även på större avstånd beröringsfritt mäta resp. överföra lutning.

- ▶ **Rikta aldrig laserstrålen mot människor eller djur och rikta inte heller blicken mot laserstrålen även om du står på längre avstånd.**
- ▶ **Använd alltid laserpunktens centrum för märkning.** Laserpunktens storlek förändras i relation till avståndet.

För att **mäta** lutningar justerar du in mätverktyget på ett sådant sätt att laserstrålen löper utmed den yta som skall mätas. För att **överföra** lutningar justerar du in mätverktyget så att den önskade lutningen visas som mätvärde **n**. Applicera lutningen med hjälp av laserpunkten på målytan.

Anvisning: Beakta vid överföring av lutningar med lasern att laserstrålens utgång ligger 30 mm över mätverktygets undre kant.

Noggrannhetskontroll och kalibrering av mätverktyget

Kontroll av mätnoggrannhet

Kontrollera mätverktygets noggrannhet före kritiska mätningar, efter stora temperaturändringar samt efter kraftiga slag.

Före mätning av vinklar $< 45^\circ$ bör kontroll ske på en plan, närmast vågrät yta, före mätning av vinklar $> 45^\circ$ på en plan, närmast lodrät yta.

Koppla på mätverktyget och lägg det mot en vågrät eller lodrät yta.

Välj måttenhet "°" (se "Växling av måttenhet", sidan 80).

Vänta 10 s och anteckna sedan mätvärdet.

Vrid mätverktyget 180° kring den vertikala axeln. Vänta 10 s och anteckna sedan det andra mätvärdet.

► **Kalibrera mätverktyget endast om de båda mätvärdenas differens är större än $0,1^\circ$.**

Kalibrera mätverktyget i det läge (lodrätt eller vågrätt) vid vilket differensen mellan mätvärdena konstaterats.

Kalibreringen kan bara utföras med botten sidan.

Kalibrering av vågräta anliggningsytor (se bild I)

Den yta på vilken mätverktyget läggs upp får inte avvika **mer än 5°** från horisontalplanet. Är avvikelsen större avbryts kalibreringen med indikeringen "----".

- ① Koppla på mätverktyget och lägg upp det på den vågräta ytan så att libellen **9** ligger uppåt och displayen **7** är riktad mot dig. Vänta 10 s.
- ② Tryck sedan under ca. 2 sek på kalibreringsknappen "**Cal**" **20**, tills "**CAL1**" visas kort på displayen. Därefter blinkar mätvärdet på displayen.
- ③ Vrid mätinstrumentet i 180° runt den lodräta axeln så att libellen **9** fortfarande visar uppåt, men displayen **7** befinner sig på den sidan som är vänd från dig. Vänta i 10 sek.
- ④ Tryck sedan på kalibreringsknappen "**Cal**" **20** igen i ca 2 sek. På displayen visas kort "**CAL2**". Därefter visas mätvärdet (ej längre blinkande) på displayen. Mätverktyget är nu nykalibrerat för denna anliggningsyta.

Anvisning: Om mätinstrumentet i steg ③ inte vrids i den axel som visas på bilden **kan kalibreringen inte fullföras korrekt.**

Kalibrering av lodräta anliggningsytor (se bild J)

Den yta på vilken mätverktyget läggs upp får inte avvika **mer än 5°** från vertikalkalplanet. Är avvikelsen större avbryts kalibreringen med indikeringen "----".

- ① Koppla på mätverktyget och lägg upp det på den lodräta ytan så att libellen **10** är riktad uppåt och displayen **7** mot dig. Vänta 10 s.
- ② Tryck sedan under ca. 2 sek på kalibreringsknappen "**Cal**" **20**, tills "**CAL1**" visas kort på displayen. Därefter blinkar mätvärdet på displayen.
- ③ Vrid mätinstrumentet i 180° runt den horisontella axeln så att libellen **10** visar neråt och displayen **7** befinner sig på den sidan som är vänd från dig. Vänta i 10 sek.
- ④ Tryck sedan på kalibreringsknappen "**Cal**" **20** igen i ca 2 sek. På displayen visas kort "**CAL2**". Därefter visas mätvärdet (ej längre blinkande) på displayen. Mätverktyget är nu nykalibrerat för denna anliggningsyta.

Anvisning: Om mätinstrumentet i steg ③ inte vrids i den axel som visas på bilden **kan kalibreringen inte fullföras korrekt.**

Underhåll och service

Underhåll och rengöring

Håll alltid mätverktyget rent för bästa mätresultat.

Lagra och transportera mätverktyget endast i det skyddsfodral som medlevererats.

Mätverktyget får inte doppas i vatten eller andra vätskor.

Torka av mätverktyget med en fuktig, mjuk trasa. Använd inte rengörings- eller lösningsmedel.

Om mätverktyget under en längre tid utsätts för regn kan dess funktion påverkas menligt. När mätverktyget torkats av ordentligt är det åter fullständigt funktionsdugligt. Ingen kalibrering krävs.

För reparation ska mätverktyget skickas in i skyddsfodralet **22**.

Kundtjänst och användarrådgivning

Kundservicen ger svar på frågor beträffande reparation och underhåll av produkter och reservdelar. Sprängskisser och information om reservdelar hittar du på:

www.bosch-pt.com

Bosch användarrådgivningsteamet hjälper gärna vid frågor som gäller våra produkter och tillbehör.

Ange alltid vid förfrågningar och reservdelsbeställningar det 10-siffriga produktnumret som finns på produktens typskylt.

82 | Norsk

Svenska

Bosch Service Center
Telegrafvej 3
2750 Ballerup
Danmark
Tel.: (08) 7501820 (inom Sverige)
Fax: (011) 187691

Avfallshandtering

Mätverktyg, tillbehör och förpackning ska omhändertas på miljövänligt sätt för återvinning.

Släng inte mätverktyg och inte heller batterier i hushållsavfall!

Endast för EU-länder:

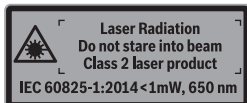
Enligt europeiska direktivet 2012/19/EU måste obrukbara mätverktyg och enligt europeiska direktivet 2006/66/EG felaktiga eller förbrukade batterier separat omhändertas och på miljövänligt sätt lämnas in för återvinning.

Ändringar förbehålles.

Norsk**Sikkerhetsinformasjon**

Alle anvisningene må leses og følges for at måleverktøyet skal kunne brukes uten fare og på en sikker måte. Hvis måleverktøyet ikke brukes i samsvar med de foreliggende anvisningene, kan de integrerte beskyttelsesinnretningene bli skadet. Varselskilt på måleverktøyet må alltid være synlige og lesbare. **OPPBEVAR DISSE ANVISNINGENE PÅ ET TRYGT STED, OG LA DEM FØLGE MED HVIS MÅLEVERKTØYET SKAL BRUKES AV ANDRE.**

- ▶ **OBS!** Hvis det brukes andre betjenings- eller justeringsinnretninger enn de vi har angitt her eller det utføres andre bruksmetoder, kan dette føre til en farlig stråle-eksponering.
- ▶ Måleverktøyet leveres med et advarselskilt (på bildet av måleverktøyet på siden med bildene er dette merket med nummer 12).



- ▶ Hvis teksten på advarselskiltet ikke er på ditt språk, må du lime en etikett på ditt språk over dette skiltet før du tar produktet i bruk.



Rett aldri laserstrålen mot personer eller dyr, og se ikke selv rett inn i den direkte eller reflekterte laserstrålen. Det kan føre til blinding, uhell og øyeskader.

- ▶ Ved øyekontakt med laserstrålen må øyet lukkes bevisst og hodet straks bevegtes bort fra strålen.
- ▶ Det må ikke gjøres endringer på laserutstyret.
- ▶ Bruk laserbrillene aldri som beskyttelsesbriller. Laserbrillene er til bedre registrering av laserstrålen, men de beskytter ikke mot laserstrålingen.
- ▶ Bruk laserbrillene aldri som solbriller eller i trafikken. Laserbrillene gir ingen fullstendig UV-beskyttelse og reduserer fargeregistreringen.
- ▶ Måleverktøyet skal alltid kun repareres av kvalifisert fagpersonale og kun med originale reservedeler. Slik opprettholdes måleverktøyets sikkerhet.
- ▶ La aldri barn bruke laser-måleverktøyet uten oppsyn. Du kan ufrivillig blende personer.
- ▶ Ikke arbeid med måleverktøyet i eksplosjonsutsatte omgivelser – der det befinner seg brennbare væsker, gass eller støv. I måleverktøyet kan det oppstå gnister som kan antenne støv eller damper.
- ▶ Når du sager arbeidsstykker – som du har beregnet vinkelen til med dette måleverktøyet – må du alltid følge sikkerhets- og arbeidsinstruksene til sagen (inklusive informasjonene til posisjonering og fastspenning av arbeidsstykket). Hvis de nødvendige vinklene ikke kan innstilles på en bestemt sag eller sagtype, må det brukes alternative sagemetoder. Spesielt spisse vinkler kan sages med en bord- eller håndsrinkel-sag i kombinasjon med en konisk spenninnretning.

Produkt- og ytelsesbeskrivelse

Brett ut utbrettssiden med bildet av måleverktøyet, og la denne siden være utbrettet mens du leser bruksanvisningen.

Formålmessig bruk

Måleverktøyet skal brukes til måling og overføring av helninger og vinkler, beregning av enkle og doble gjæringsvinkler og til kontroll og justering av horisontale og vertikale flater. Det er egnet for bruk innen- og utendørs.

Illustrerte komponenter

Nummereringen av de illustrerte komponentene gjelder for bildet av måleverktøyet på illustrasjonssiden.

- 1 Klappben
- 2 Vindu for display
- 3 Låsehjul
- 4 Basisben
- 5 Deksel til batterirom
- 6 Låsing av batteridekselet
- 7 DisplayVinkelmåler
- 8 DisplayHelningsmåler
- 9 Libell for vannrett oppretting
- 10 Libell for loddrett oppretting
- 11 Utgang laserstråle
- 12 Laser-advarselsskilt
- 13 Serienummer
- 14 På-/av-tast «ON/OFF»
- 15 Knapp «MTR1» for enkel gjæring
- 16 Knapp «MTR2» for dobbel gjæring
- 17 Tast «HOLD»
- 18 På-/av-tast for laser
- 19 Tast lydsignal
- 20 Knapp for kalibrering / skifte av enhet
- 21 Benforlengelse
- 22 Beskyttelsesveske

Visningselementer

- a Indikator «H» for lagret verdi «HOLD»
- b Batteri-indikator
- c Indikator for vertikal gjæringsvinkel «BVL»
- d Indikator for horisontal gjæringsvinkel «MTR»
- e Indikator for hjørnevinkel «CNR»
- f Indikator for helningsvinkel «SPR»
- g Måleverdi Vinkelmåler
- h/i Opprettingshjelp
- j Indikator for laserdrift
- k/m Visning av måleenhet
- n Måleverdi Vinkelmåling
- o Visning for lydsignal

Tekniske data

Digital vinkel- og helningsmåler	GAM 270 MFL
Produktnummer	3 601 K76 400
«HOLD»-funksjon	●
Driftstype «enkel gjæring»	●
Driftstype «dobbelt gjæring»	●
Driftsmodus «Helningsmåling»	●
Displaybelysning	●
Kalibrering	●
Måleområde vinkelmåler	0° ... 270°
Målenøyaktighet vinkel	± 0,1°
Minste indikatorenhet	0,1°
Driftstemperatur	-10 °C ... +50 °C
Lagertemperatur	-20 °C ... +70 °C
Batterier	4 x 1,5 V LR6 (AA)
Oppladbare batterier	4 x 1,2 V HR6 (AA)
Driftstid (alkaliske manganbatterier) ca. ¹⁾	50 h
Automatisk utkopling etter ca.	30 min
Benlengde	600 mm
Vekt tilsvarende EPTA-Procedure 01:2014	1,7 kg
Måleområde helningsmåler	0–360° (4 x 90°)

1) Driftstid uten laser

2) Arbeidsområdet kan reduseres på grunn av ugunstige omgivelsesvilkår (f. eks. direkte sol).

Serienummeret **13** på typeskiltet er til en entydig identifisering av måleverktøyet.

84 | Norsk

Digital vinkel- og helningsmåler	GAM 270 MFL
Målenøyaktighet helningsmåler	
- 0°/90°	± 0,05°
- 1°-89°	± 0,1°
Arbeidsområde laser ²⁾	30 m
Vertikal nivelleringsnøyaktighet laser	± 0,5 mm/m
Horisontal nivelleringsnøyaktighet laser	± 1 mm/m
Avstand laserutgang – underkant til måleverktøyet	30 mm
Laserklasse	2
Lasertype	650 nm, < 1 mW
Diameter laserstråle (ved 25 °C) ca.	
- på 5 m avstand	3 mm
- på 10 m avstand	8 mm
Relativ luftfuktighet max.	90 %
Mål (lengde x bredde x høyde)	684 x 52 x 60 mm
IP 54 (beskyttet mot støv og vannsprut)	●

1) Driftstid uten laser
2) Arbeidsområdet kan reduseres på grunn av ugunstige omgivelsesvilkår (f. eks. direkte sol).

Serienummeret **13** på typeskiltet er til en entydig identifisering av måleverktøyet.

Montering

Innsetting/utskifting av batterier (se bilde A)






► **Kople laseren alltid ut før du skifter ut batteriet.** En laser som er innkopledd utilsiktet kan blende personer.

Til drift av måleverktøyet anbefales det å bruke alkali-mangan-batterier eller oppladbare batterier.

Til åpning av batteriromdekslet **5** trykker du låsen **6** i pilretning og slår opp batteriromdekslet. Sett inn batteriene. Pass på korrekt poling som vist på innersiden av batteriromdekslet.

Batteriindikator

Batteriindikatoren **b** viser alltid gjeldende batteristatus:

-  Batteriet er over 90 % ladet.
-  Batteriets lade nivå er mellom 60 % og 90 %.
-  Batteriets lade nivå er mellom 30 % og 60 %.
-  Batteriets lade nivå er mellom 10 % og 30 %.
-  Den tomme batteriindikatoren blinker. Batteriets lade nivå er under 10 %. Du kan måle i ca. 15 – 20 minutter til etter at indikatoren har begynt å blinke.

Skift alltid ut alle de vanlige batteriene hhv. de oppladbare batteriene på samme tid. Bruk kun vanlige batterier eller oppladbare batterier fra en produsent og med samme kapasitet.

► **Ta de vanlige batteriene hhv. de oppladbare batteriene ut av måleverktøyet, når du ikke bruker det over lengre tid.** De vanlige og de oppladbare batteriene kan korrodere ved lengre tids lagring og lades ut automatisk.

Påsetting av benforlengelsen

Skv benforlengeren **21** på det bevegelige benet **1** forfra. Se pila på benforlengeren. Skv benforlengeren så langt det er mulig over leddet til måleverktøyet.

Bruk

Igangsetting

- **Beskytt måleverktøyet mot fuktighet og direkte solstråling.**
- **Ikke utsett måleverktøyet for ekstreme temperaturer eller temperatursvingninger.** La det f. eks. ikke ligge i bilen over lengre tid. La måleverktøyet først tempereres ved større temperatursvingninger før du tar det i bruk. Ved ekstreme temperaturer eller temperatursvingninger kan presisjonen til måleverktøyet innskrenkes.
- **Unngå kraftige støt mot måleverktøyet eller at det faller ned.** Etter sterke ytre innvirkninger på måleverktøyet bør du alltid gjennomføre en nøyaktighetskontroll før du arbeider videre (se «Nøyaktighetskontroll og kalibrering av måleverktøyet», side 88).
- **Hold liggeflatene og anleggskantene til måleverktøyet rene. Beskytt måleverktøyet mot slag og støt.** Smusspartikler eller deformeringer kan føre til feilmålinger.

Inn-/utkobling

► **Ikke la det innkoblede måleverktøyet stå uten oppsyn og slå måleverktøyet av etter bruk.** Andre personer kan blendes av laserstrålen.

Trykk på-/av-tasten til inn- hhv. utkobling av måleverktøyet «**ON/OFF**» **14**. Hvis indikatoren «**H**» lyser, er en verdi fortsatt lagret fra den siste målingen. Denne verdien kan slettes med et trykk på knappen «**ON/OFF**» **14**.

Hvis det i ca. 30 min ikke trykkes på noen tast og det ikke måles noen vinkel, så slås måleverktøyet automatisk av for å skåne batteriene.

Oppretting med libellene

Med libellen **9** kan du rette måleverktøyet opp vannrett og med libellen **10** kan du rette det opp loddrett.

Rotere visningen

Hvis du dreier måleverktøyet 180°, dreies også visningen automatisk, slik at den viste verdien blir lettere å lese.

Driftstype «standardmåling»

Etter hver innkopling befinner måleapparatet seg i driftstypen «standardmåling».

I driftsmodusen «Standardmåling» utføres vinkelmåling og helningsmåling samtidig.

Driftsmodus Vinkelmåling

Vinkelmåling (se bildene C – D)

Legg klappbenet **1** og basisbenet **4** flatt mot eller på kanten som skal måles. Den anviste måleverdien **g** tilsvarer den indre vinkelen **w** mellom basis- og klappbenet.

Denne måleverdien vises på displayet **7** helt til du endrer på vinkelen mellom det bevegelige benet **1** og et faste benet **4**.

Overføring av vinkler (se bilde E)

Mål vinkelen som skal overføres ved å legge klapp- og basisbenet mot angitt vinkel.

Stillingen til benene kan låses mekanisk ved at låsehjulet **3** skrur fast. Den viste verdien lagres ikke.

Legg måleverktøyet i ønsket posisjon på arbeidsstykket. Bruk bena som linjal til overføring av vinkelen.

Lagre måleverdier

For å lagre en måleverdi trykker du kort på lagringsknappen «**HOLD**» **17**. Indikatoren **a** blinker på displayet som bekreftelse. Den viste verdien fryses, og den endres ikke hvis benet beveges. Hvis lagringsknappen «**HOLD**» trykkes på nytt, vises indikatoren **a** permanent på displayet. Den viste verdien endres når benet beveges. Den tidligere fryste verdien er nå lagret i bakgrunnen. Når lagringsknappen «**HOLD**» **17** trykkes på nytt, vises den tidligere lagrede verdien, og indikatoren **a** blinker.

For å slette innholdet i minnet trykker du kort på knappen **14**.

En tidligere lagret verdi må slettes for at en ny verdi skal kunne lagres. Lagrede verdder kan ikke overskrives.

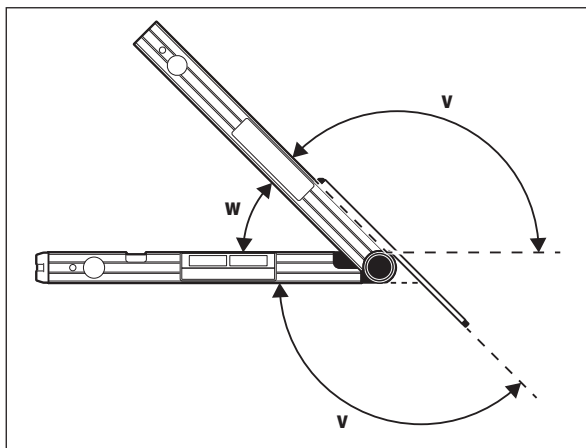
Minneverdien opprettholdes også når måleverktøyet slås av (manuell eller automatisk). Men den slettes ved batteriskifte hhv. ved tomme batterier.

Måling med benforlengelse (se bildene G – H)

Benforlengeren **21** gjør det mulig å måle vinkler når anleggsflaten er kortere enn det bevegelige benet **1**.

Legg det faste benet **4** og benforlengeren flatt inntil kantene som skal måles. På displayet anvises vinkelen **w** mellom basis- og klappben som måleverdi. Den søkte vinkelen **v** mellom basisben og benforlengelse kan du beregne på følgende måte:

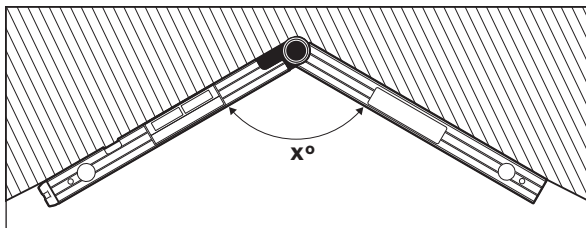
$$v = 180^\circ - w$$



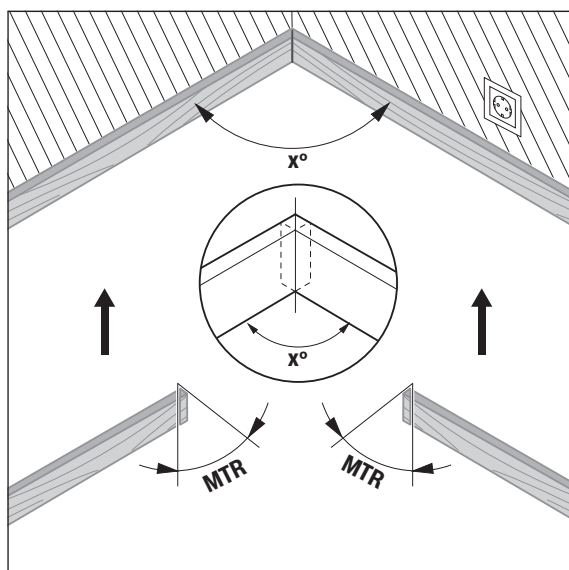
Driftstype «enkel gjæring»

Driftstypen «enkel gjæring» («Simple MTR») er til beregning av skjærevinkelen «MTR», når to arbeidsstykker med samme gjæring skal danne en utvendig vinkel x° mindre enn 180° (f. eks. til gulvlist, søyler i trappegelender eller bilderammer).

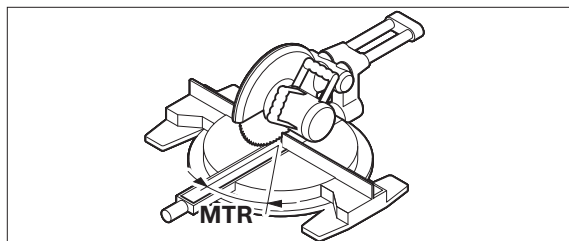
Driftsmodusen «Enkel gjæring» aktiveres med et trykk på knappen «MTR1». Til beregningen av «MTR» brukes alltid den viste verdien. Hvis en lagret verdi vises (visningen **a** blinker), blir beregningen utført med den lagrede verdien, uavhengig av stillingen til benene.



Hvis arbeidsstykkene skal tilpasses i et hjørne (f. eks. til gulvlist), må du måle hjørnevinkelen x° ved å legge klapp- og basisbenet mot. For angitte vinkler (f. eks. bilderammer) åpner du klapp- og basisbenet helt til ønsket vinkel vises på displayet.



Det beregnes den horisontale gjæringsvinkelen «MTR» («Miter Angle»: horisontal gjæringsvinkel), som de to arbeidsstykkene skal forkortes med. Sagbladet står ved disse gjæringsnittene loddrett til arbeidsstykket (den vertikale gjæringsvinkelen er 0°).



Trykk på knappen **15**. Den beregnede horisontale gjæringsvinkelen «MTR», som må stilles inn på kapp- og gjæringsssagen, og indikatoren «MTR» vises på displayet.

Trykk på knappen «MTR1» **15** for å skifte fra driftsmodusen «Enkel gjæring» til driftsmodusen «Vinkelmåling».

Også ved å trykke på av/på-knappen «ON/OFF» skifter du til driftsmodusen «Vinkelmåling» igjen. Da blir imidlertid også en «HOLD»-verdi som eventuelt er lagret, slettet.

Merk: Den beregnede horisontale gjæringsvinkelen «MTR» kan kun overtas for kapp- og gjæringsssager, der innstillingen for loddrette snitt er på 0° . Hvis innstillingen for loddrette snitt er på 90° , må du beregne vinkelen for sagen på følgende måte:

90° – anvist vinkel «MTR» = vinkel som skal innstilles på sagen.

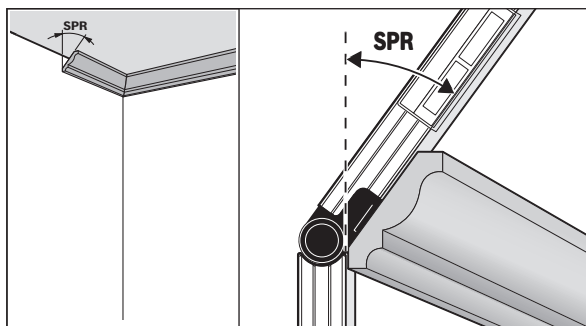
Driftstype «dobbel gjæring»

Driftstypen «dobbel gjæring» («Compound MTR») er til beregning av horisontale og vertikale gjæringsvinkler, når to arbeidsstykker med flere vinkler (f. eks. taklister) skal støte nøyaktig mot hverandre.

Driftsmodusen «Dobbel gjæring» aktiveres med et trykk på knappen «MTR2». Til beregningen av vinklene brukes alltid den viste verdien for benstillingene. En «HOLD»-verdi som eventuelt er lagret, slettes når driftsmodusen «Dobbel gjæring» avsluttes.

Utfør arbeidsskrittene nøyaktig i angitt rekkefølge.

«1. SPR»: Lagre helningsvinkelen (Spring Angle)



Helningsvinkelen kan lagres på forskjellige måter:

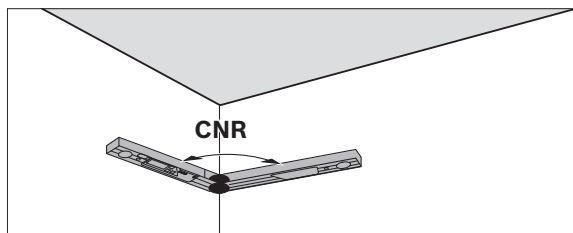
- Åpne det bevegelige og det faste benet helt til ønsket helningsvinkel vises på displayet.
- Hvis helningsvinkelen ikke er kjent, måler du denne. Da legger du emnet som skal måles, mellom det faste og bevegelige benet på verktøyet. Hvis emnet er svært smalt eller lite, slik at det er umulig å foreta målingen, bruker du et egnet hjelpemiddel (f. eks. en meterstokk) og stiller deretter inn vinkelen på måleverktøyet.

Trykk på tasten **16**, for å lagre den målte hhv. fremhentede helningsvinkelen for dobbel gjæring. På displayet vises «**SPR**» og den aktuelle vinkelen.

Hvis vinkelen ved trykking av tasten **16** er på mer enn 90°, men mindre enn 180°, beregnes helningsvinkelen «**SPR**» automatisk på nytt på følgende måte:

$$\text{«SPR»} = 180^\circ - \text{målt hhv. innstilt vinkel.}$$

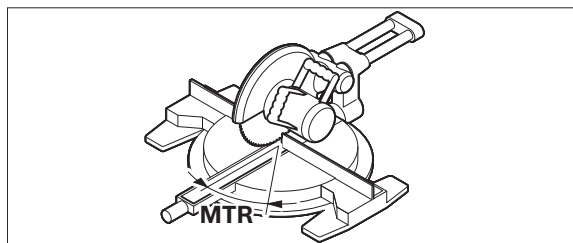
«2. CNR»: Lagring av hjørnevinkel (Corner Angle)



Legg det bevegelige og det faste benet flatt inntil veggene for å måle hjørnevinkelen, les av den målte hjørnevinkelen eller still inn en kjent hjørnevinkel.

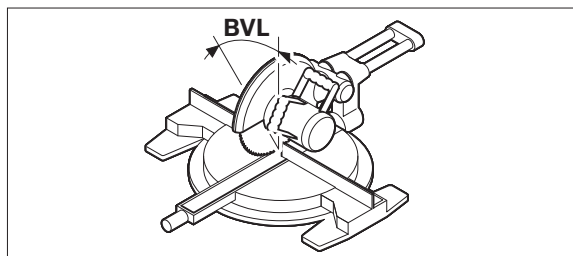
Trykk igjen på tasten **16**, for å lagre den målte eller fremhentede hjørnevinkelen for dobbel gjæring. På displayet vises «**CNR**» og den aktuelle vinkelen.

«3. MTR»: Fastsette horisontal gjæringsvinkel (Miter Angle)



Trykk igjen på tasten **16** På displayet vises «**MTR**» og den beregnede horisontale gjæringsvinkelen for kapp- og gjæringsdagen.

«4. BVL»: Fastsette vertikal gjæringsvinkel (Bevel Angle)



Trykk igjen på tasten **16** På displayet vises «**BVL**» og den beregnede vertikale gjæringsvinkelen for kapp- og gjæringsdagen.

Ved behov kan den horisontale og vertikale gjæringsvinkelen aktivieres igjen, men kun så lenge tasten **15** til skifting av driftstypen ikke ble trykt. Til aktivisering av vinklene trykker du på tasten **16**. På displayet vises «**MTR**» og den beregnede horisontale gjæringsvinkelen, etter en ny trykking på tasten **16** «**BVL**» og den vertikale gjæringsvinkelen.

Trykk på knappen **15** i under 1 sekund for å gå tilbake fra driftsmodusen «Dobbel gjæring» til driftsmodusen «Vinkelmåling».

88 | Norsk

Merk: Den beregnede horisontale gjæringsvinkelen «MTR» kan kun overtas for kapp- og gjærings-sager, der innstillingen for loddrette snitt er på 0°. Hvis innstillingen for loddrette snitt er på 90°, må du beregne vinkelen for sagen på følgende måte:
90° – anvist vinkel «MTR» = vinkel som skal innstilles på sagen.

Driftsmodus Helningsmåling

Inn-/utkopling laser

For å slå laseren av og på trykker du på av/på-knappen **18**.

- ▶ **Retts aldri laserstrålen mot personer eller dyr og se ikke selv inn i laserstrålen, heller ikke fra lang avstand.**
 - ▶ **La måleverktøyet med innkoplett laser ikke være uten oppsyn og slå av laseren etter bruk.** Andre personer kunne bli blendet av laserstrålen.
- Når du ikke bruker laseren, slå den av for å spare energi.

Skifting av målenheter (se bilde B)

Du kan når som helst skifte mellom målenhetene «°», «%» og «mm/m». Trykk til dette på tasten for skifting av målenhetene **20** så ofte til den ønskede målenheten vises i displayet **k/m**. Den aktuelle måleverdien omregnes automatisk.

Innstillingen av målenheten opprettholdes ved ut- og innkobling av måleverktøyet.

Inn-/utkopling av lydsignalet

Med tasten lydsignal **19** kan du kople lydsignalet inn og ut. Ved innkoplett lydsignal vises i displayet visningen **o**.

Innstillingen av lydsignalet opprettholdes ved ut- og innkobling av måleverktøyet.

Melding av måleverdien og opprettingshjelp (se bilde F)

Måleverdien aktualiseres ved hver bevegelse av måleverktøyet. Vent med avlesing av måleverdien etter større bevegelser av måleverktøyet til verdien ikke lenger forandrer seg.

Avhengig av måleverktøyets posisjon anvises måleverdien og målenheten på displayet dreid 180°. Slik kan meldingen også avleses ved arbeid over hodet. Med justeringshjelpen **h/i** på displayet angir måleverktøyet hvilken retning det må helles i for vannrett eller horisontal stilling.

Når måleverdien er oppnådd slukner pilene til opprettingshjelp **h/i** og ved innkoplett lydsignal lyder en kontinuerlig lyd.

Måling/overføring helninger berøringsløs

Ved hjelp av laseren kan du måle hhv. overføre helninger berøringsløst, også over større avstander.

- ▶ **Retts aldri laserstrålen mot personer eller dyr og se ikke selv inn i laserstrålen, heller ikke fra lang avstand.**
- ▶ **Bruk alltid kun midten på laserpunktet til markering.** Størrelsen til laserpunktet endres med avstanden.

For å **måle** helninger justerer du måleverktøyet slik at laserstrålen går langs flaten som skal måles. For å **overføre** helninger justerer du måleverktøyet slik at den ønskede helningen vises som måleverdi **n**, og overfører helningen til målflaten ved hjelp av laserpunktet.

Merk: Ta ved overføring av helninger ved hjelp av laseren hensyn til at laseren trer ut 30 mm over måleverktøyets underkant.

Nøyaktighetskontroll og kalibrering av måleverktøyet

Kontroll av målenøyaktigheten

Kontroller måleverktøyets nøyaktighet før kritiske målinger, etter kraftige temperaturendringer og etter kraftige støt.

Før måling av vinkler < 45° bør det kontrolleres på en plan, omtrent vannrett flate, før måling av vinkler > 45° må det kontrolleres på en plan, omtrent loddrett flate.

Slå på måleverktøyet og legg det på den vannrette hhv. loddrette flaten.

Velg målenheten «°» (se «Skifting av målenheter», side 88).

Vent i 10 sekunder og skriv så opp måleverdien.

Drei måleverktøyet 180° rundt den loddrette akselen. Vent på nytt i 10 s og noter den andre måleverdien.

- ▶ **Kalibrer måleverktøyet bare, hvis differansen av begge måleverdier er større enn 0,1°.**

Kalibrer måleverktøyet i den posisjonen (loddrett hhv. vannrett), der differansen mellom måleverdiene ble registrert.

Kalibreringen kan bare utføres med bunnsiden.

Kalibrering av vannrette flater (se bilde I)

Flaten du legger måleverktøyet på må **ikke avvike mer enn 5°** fra vannrett. Hvis avviket er større, avbrytes kalibreringen med meldingen «---».

- ① Kople inn måleverktøyet og legg det på den vannrette flaten slik at libellen **9** peker oppover og displayet **7** er rettet mot deg. Vent i 10 s.
- ② Trykk deretter i ca. 2 s på kalibreringstasten «Cal» **20** til «CAL1» vises en kort stund på displayet. Deretter blinker måleverdien på displayet.

- ③ Drei måleverktøyet 180° rundt den vertikale akselen, slik at libellen **9** fortsatt peker opp, men displayet **7** er på den siden som vender bort fra deg. Vent 10 sekunder.
- ④ Trykk deretter på kalibreringstasten «**Cal**» **20** i ca. 2 sekunder. På displayet vises kort «**CAL2**». Deretter vises måleverdien (lyser fast) på displayet. Måleverktøyet er nå kalibrert på nytt for denne overflaten.

Merknad: Hvis ikke måleverktøyet dreies rundt akselen som vises på bildet i trinn ③, **kan ikke kalibreringen fullføres på riktig måte..**

Kalibrering av loddrette flater (se bilde J)

Flaten du legger måleverktøyet på må **ikke avvike mer enn 5°** fra loddrett. Hvis avviket er større, avbryter kalibreringen med meldingen «---».

- ① Kople inn måleverktøyet og legg det mot den loddrette flaten slik at libellen **10** peker oppover og displayet **7** er rettet mot deg. Vent i 10 s.
- ② Trykk deretter i ca. 2 s på kalibreringstasten «**Cal**» **20** til «**CAL1**» vises en kort stund på displayet. Deretter blinker måleverdien på displayet.
- ③ Drei måleverktøyet 180° rundt den horisontale akselen, slik at libellen **10** peker ned, men displayet **7** er på den siden som vender bort fra deg. Vent 10 sekunder.
- ④ Trykk deretter på kalibreringstasten «**Cal**» **20** i ca. 2 sekunder. På displayet vises kort «**CAL2**». Deretter vises måleverdien (lyser fast) på displayet. Måleverktøyet er nå kalibrert på nytt for denne overflaten.

Merknad: Hvis ikke måleverktøyet dreies rundt akselen som vises på bildet i trinn ③, **kan ikke kalibreringen fullføres på riktig måte..**

Service og vedlikehold

Vedlikehold og rengjøring

Hold måleverktøyet alltid rent, for å kunne arbeide bra og sikkert.

Måleverktøyet må kun lagres og transporteres i medlevert beskyttelsesvesken.

Dypp aldri måleverktøyet i vann eller andre væsker.

Tørk smussen av med en fuktig, myk klut. Ikke bruk rengjørings- eller løsemidler.

Hvis måleverktøyet skulle utsettes for regn over lengre tid, kan funksjonen innskrenkes. Men etter en fullstendig tørking kan måleverktøyet igjen brukes uten innskrenkninger. En kalibrering er ikke nødvendig.

Send måleverktøyet inn til reparasjon i beskyttelsesvesken **22**.

Kundeservice og rådgivning ved bruk

Kundeservicen svarer på dine spørsmål om reparasjon og vedlikehold av produktet samt om reservedeleler. Sprengskisser og informasjon om reservedeler finner du også på:

www.bosch-pt.com

Bosch rådgivningsteamet hjelper deg gjerne ved spørsmål angående våre produkter og deres tilbehør.

Ved alle forespørsler og reservedelsbestillinger må du oppgi det 10-sifrede produktnummeret som er angitt på produktets typeskilt.

Norsk

Robert Bosch AS
Postboks 350
1402 Ski
Tel.: 64 87 89 50
Faks: 64 87 89 55

Deponering

Måleverktøy, tilbehør og emballasje må leveres inn til miljøvennlig gjenvinning.

Måleverktøy og batterier må ikke kastes i vanlig søppe!

Kun for EU-land:



Iht. det europeiske direktivet 2012/19/EU om ubrukelige måleapparater og iht. det europeiske direktivet 2006/66/EC må defekte eller oppbrukte batterier/oppladbare batterier samles inn adskilt og leveres inn til en miljøvennlig resirkulering.

Retten til endringer forbeholdes.

Suomi

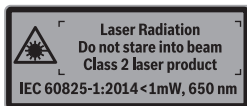
Turvallisuusohjeita



Kaikki ohjeet on luettava ja niitä on noudatettava, jotta mittaustyökälua voitaisiin käyttää turvallisesti. Jos mittaustyökälua ei käytetä oheisia ohjeita noudattaen, tämä voi aiheuttaa haittaa mittaustyökäluaan kuuluville suojaustoimenpiteille. Älä koskaan peitä tai poista mittaustyökälussa olevia varoituskilpiä. SÄILYTÄ NÄMÄ OHJEET HUOLELLISESTI JA LUOVUTA NE MITTAUSTYÖKÄLUN MUKANA, JOS LUOVUTAT LAITTEEN EDELLEEN.

90 | Suomi

- ▶ **Varoitus – jos käytetään muita, kuin tässä mainittuja käyttö- tai säätölaitteita tahi menetellään eri tavalla, saattaa tämä johtaa vaarallisen säteilyn altistukseen.**
- ▶ **Mittaustyökalu toimitetaan varustettuna varoituskilvellä (mittaustyökalun grafiikkasivulla olevassa kuvassa merkitty numerolla 12).**



- ▶ **Jos varoituskilven teksti ei ole sinun kielelläsi, liimaa ennen ensimmäistä käyttöä toimitukseen kuuluva, oman kieliesi tarra alkuperäisen kilven päälle.**



Älä suuntaa lasersädettä ihmisiin tai eläimiin äläkä myöskään itse katso suoraan kohti tulevaan tai heijastuneeseen lasersäteeseen. Lasersäde voi aiheuttaa häikäistymistä, onnettomuuksia tai vaurioittaa silmiä.

- ▶ **Jos lasersäde osuu silmään, sulje silmät tarkoituksella ja käännä pää välittömästi pois säteen linjalta.**
- ▶ **Älä tee mitään muutoksia laserlaitteistoon.**
- ▶ **Älä käytä lasertarkkailulaseja suojalaseina.** Lasertarkkailulasien tarkoitus on erottaa lasersäde paremmin, ne eivät kuitenkaan suojaa lasersäteilystä.
- ▶ **Älä käytä lasertarkkailulaseja aurinkolaseina tai tieliikenteessä.** Lasertarkkailulasit eivät anna täydellistä UV-suojaa, ja ne alentavat värien erotuskykyä.
- ▶ **Anna ainaoastaan koulutettujen ammattihenkilöiden korjata mittaustyökalusi ja salli korjauksiin käytettävän vain alkuperäisiä varaosia.** Täten varmistat, että mittaustyökalu säilyy turvallisena.
- ▶ **Älä anna lasten käyttää lasermittaustyökalua ilman valvontaa.** He voivat tahattomasti sokaista ihmisiä.
- ▶ **Älä työskentele mittaustyökalulla räjähdysalttiissa ympäristössä, jossa on palavaa nestettä, kaasua tai pölyä.** Mittaustyökalussa voi muodostua kipinöitä, jotka saattavat sytyttää pölyn tai höyryt.
- ▶ **Kun sahaat työkappaleita, joiden kulman olet määrittänyt tällä mittaustyökalulla, sinun tulee aina noudattaa käytetyn sahan turva- ja työohjeita tarkasti (työkappaleen kohdistusta ja kiinnitystä koskevia ohjeita mukaan lukien).** Jos tarvittavaa kulmaa ei määrättyllä sahalla tai sahamallilla voida asettaa, tulee käyttää korvaavia sahausmenetelmiä. Erytisen teräviä kulmia voidaan sahata pöytä- tai käsipyörösahalla kartio- maista kiinnityslaitetta käyttäen.

Tuotekuvaus

Käännä auki taittosivu, jossa on mittaustyökalun kuva ja pidä se uloskäännettyinä lukiessasi käyttöohjetta.

Määräyksenmukainen käyttö

Mittaustyökalu on tarkoitettu kaltevuuksien ja kulmien mittaamiseen ja siirtämiseen, jiiri- ja tuplajiirikulmien laskemiseen sekä vaakasuorien ja pystysuorien linjojen tarkastamiseen ja suuntaukseen. Se soveltuu sisä- ja ulko- käyttöön.

Kuvassa olevat osat

Kuvassa olevien osien numerointi viittaa grafiikkasivussa olevaan mittaustyökalun kuvaan.

- 1 Käännettävä varsi
- 2 Näytön ikkuna
- 3 Lukituspyörä
- 4 Perusvarsi
- 5 Paristokotelon kansi
- 6 Paristokotelon kannen lukitus
- 7 Näyttö Kulmamitta
- 8 Näyttö Kaltevuusmitta
- 9 Vaakasuoran tasauksen libelli
- 10 Pystysuoran tasauksen libelli
- 11 Lasersäteen ulostuloaukko
- 12 Laserveroituskilpi
- 13 Sarjanumero
- 14 Käynnistuspainike "ON/OFF"
- 15 "MTR1"-painike jiirille
- 16 "MTR2"-painike tuplajiirille
- 17 Painike "HOLD"
- 18 Laserin käynnistysnäppäin
- 19 Äänimerkin painike
- 20 Kalibrintipainike / mittayksikön vaihtopainike
- 21 Varren jatkokappale
- 22 Suojalaukku

Näyttöelementit

- a "H"-ilmaisain "HOLD"-tallennusarvolle
- b Paristokennon osoitus
- c Pystysuoran jiirikulman ilmaisain "BVL"
- d Vaakasuoran jiirikulman ilmaisain "MTR"
- e Sisäkulman ilmaisain "CNR"
- f Kaltevuuskulman ilmaisain "SPR"
- g MittausarvoKulmamitta
- h/i Kohdistusapu
- j Laserkäytön ilmaisain
- k/m Mittayksikön näyttö
- n MittausarvoKaltevuusmittaus
- o Merkkiäänen näyttö

Tekniset tiedot

Digitaalinen kulma- ja kaltevuusmitta	GAM 270 MFL
Tuotenumero	3 601 K76 400
"HOLD"-toiminto	●
Toimintamuoto "yksinkertainen viiste"	●
Toimintamuoto "kaksinkertainen viiste"	●
"Kaltevuusmittauksen" käyttömuoto	●
Näytön valaistus	●
Kalibrointi	●
Kulmamitan mittausalue	0°...270°
Kulman mittaustarkkuus	±0,1°
Pienen osoitettava yksikkö	0,1°
Käyttölämpötila	-10 °C... +50 °C
Varastointilämpötila	-20 °C... +70 °C
Paristot	4 x 1,5 V LR6 (AA)
Akut	4 x 1,2 V HR6 (AA)
Käyttöaika (alkaalimanganparistot) noin ¹⁾	50 h
Poiskytkentäautomaattika n.	30 min
Varren pituus	600 mm
Paino vastaa EPTA-Procedure 01:2014	1,7 kg
Kaltevuusmitan mittausalue	0–360° (4 x 90°)
Kaltevuusmitan mittaustarkkuus	
– 0°/90°	±0,05°
– 1°–89°	±0,1°
Laserin kantama ²⁾	30 m
Laserin pystysuora tasaustarkkuus	±0,5 mm/m
Laserin vaakasuora tasaustarkkuus	±1 mm/m
Etäisyys laserin ulostuloaukko – mittaustyökalun alareuna	30 mm
Laserluokka	2
Lasertyyppi	650 nm, < 1 mW
Lasersäteen halkaisija (lämpötilassa 25 °C) n.	
– 5 m etäisyydellä	3 mm
– 10 m etäisyydellä	8 mm
Ilman suhteellinen kosteus maks.	90 %
Mitat (pituus x leveys x korkeus)	684 x 52 x 60 mm
IP 54 (pöly- ja roiskevesisuojattu)	●

1) Käyttöaika ilman laseria

2) Kantama saattaa pienentyä epäsuotuisien ympäristöolosuhteiden (esim. suora auringonpaiste) vaikutuksesta.

Tyypikilvessä oleva sarjanumero **13** mahdollistaa mittaustyökalun yksiselitteisen tunnistuksen.

Asennus**Paristojen asennus/vaihto (katso kuva A)**




► **Sammuta ehdottomasti laser ennen paristojen vaihtoa.** Valvottoman laser saattaa häikäistä henkilöitä.

Mittaustyökalun voimanlähteenä suosittelemme käyttämään alkali-mangani-paristoja tai akkukennoja.



Avaa paristokotelon kansi **5** painamalla lukitusta **6** ja kääntämällä kansi auki. Aseta paristot paikoilleen. Varmista oikea napaisuus paristokotelon sisällä olevan kuvan mukaisesti.

Paristonäyttö

Akku-/paristonäyttö **b** ilmoittaa aina nykyisen varaustilan:

-  Pariston varausaste on yli 90 %.
-  Pariston varausaste on 60–90 %.
-  Pariston varausaste on 30–60 %.

92 | Suomi

-  Pariston varausaste on 10–30 %.
-  Tyhjentyneen pariston näyttö vilkkuu. Pariston varaustila on alle 10 %. Vilkkun alkamisen jälkeen voit vielä mitata noin 15–20 minuutin ajan, ennen kuin laite sammuu.

Vaihda aina kaikki paristot tai akkukennot samanaikaisesti. Käytä yksinomaan saman valmistajan saman tehoisia paristoja tai akkukennoja.

- **Poista paristot tai akkukennot mittaustyökälusta, ellet käytä sitä pitkään aikaan.** Paristot ja akkukennot saattavat hapettua tai purkautua itsestään pitkäaikaisessa varastoinnissa.

Varren jatkokappaleen asennus

Työnnä varren jatkokappale **21** etukautta käännettävän varren **1** päälle. Huomioi tässä yhteydessä varren jatkokappaleessa oleva nuoli. Työnnä varren jatkokappale mahdollisimman pitkälle mittaustyökälun nivelen yli.

Käyttö

Käyttöönotto

- **Suojaa mittaustyökälu kosteudelta ja suoralta auringonvalolta.**
- **Älä aseta mittaustyökäluä alttiiksi äärimmäisille lämpötiloille tai lämpötilan vaihteluille.** Älä esim. jätä sitä pitkäksi aikaa autoon. Anna suurten lämpötilavaihtelujen jälkeen mittaustyökälun lämpötilan tasaantua, ennen kuin käytät sitä. Äärimmäiset lämpötilat tai lämpötilavaihtelut voivat vaikuttaa mittaustyökälun tarkkuuteen.
- **Vältä kovia iskuja tai mittaustyökälun pudottamista.** Jos mittaustyökälun on vaikuttanut voimakkaita ulkoisia voimia, suorita tarkkuustarkistus ennen työn jatkamista (katso ”Mittaustyökälun tarkkuuden tarkistus ja kalibrointi”, sivu 96).
- **Pidä mittaustyökälun tukipinnat ja alustusreunat puhtaina. Suojaa mittaustyökäluä iskuilta ja kolhuilta.** Likahiukkaset tai muodonmuutokset saattavat johtaa mittausrvirheisiin.

Käynnistys ja pysäytys

- **Älä jätä kytkettyä mittaustyökäluä ilman valvontaa ja sammuta mittaustyökäluä käytön jälkeen.** Lasersäde saattaa häikäistä muita henkilöitä.

Paina käynnistyskytkintä mittausslaitteen käynnistämiseksi tai pysäyttämiseksi **”ON/OFF” 14**.

Jos **”H”**-ilmaisain palaa, muistissa on vielä edellisestä mittauksesta saatu arvo. Tämä arvo voidaan poistaa painamalla lyhyesti **”ON/OFF” 14**-painiketta.

Jos n. 30 minuutin aikana ei paineta mitään mittaustyökälun painiketta, mittaustyökälu sammuttaa itsensä automaattisesti paristojen säästämiseksi.

Suuntaus vesivaakojen kanssa

Vesivaa’an **9** avulla voidaan mittaustyökälu suunnata vaakasuoraan ja vesivaa’alla **10** pystysuoraan.

Näytön kääntäminen

Kun käännät mittaustyökäluä 180° verran, myös näyttö kääntyy automaattisesti, jotta näytetty arvo pystytään lukemaan paremmin.

Toimintamuoto ”vakiomittaus”

Jokaisen käynnistuksen jälkeen mittaustyökälu on toimintamuodossa ”vakiomittaus”.

”Vakiomittauksen” käyttömuodossa kulmamittaus ja kaltevuusmittaus suoritetaan samanaikaisesti.

Kulmamittauksen käyttömuoto

Kulman mittaus (katso kuvat C–D)

Aseta kääntövarsi **1** ja perusvarsi **4** tasoihin mitattavien reunojen päälle tai vastaan. Näytön mittausarvo **g** vastaa perus- ja kääntövarren välistä sisäkulmaa **w**.

Tämä mittausarvo näkyy niin kauan näytöllä **7**, kunnes muutat taitto-olan **1** ja perusolan **4** välistä kulmaa.

Kulman siirto (katso kuva E)

Mittaa siirrettävä kulma asettamalla kääntö- ja perusvarsi annettuun kulman päälle.

Voit lukita varsien asennon mekaanisesti kiertämällä lukituspyörän **3** kiinni. Näytettyä arvoa ei tallenneta muistiin.

Aseta mittaustyökälu haluttuun asentoon työkappaletta vasten. Käytä varret viivoittimina kulmaa merkittäessä.

Mittausarvojen tallentaminen

Kun haluat tallentaa nykyisen mittausarvon, paina lyhyesti **”HOLD” 17**-tallennuspainiketta. Tämän vahvistaa näytössä vilkkuva **a**-ilmaisain. Parhailaan näytössä oleva arvo pidetään samana, vaikka vartta liikutettaisiin. Jos painat **”HOLD”**-tallennuspainiketta uudelleen, **a**-ilmaisain palaa näytössä jatkuvasti. Näytetty arvo muuttuu varren liikkeen mukaan. Aiemmin ”jäädetyt” arvo on nyt muistissa taustalla. Kun painat **”HOLD” 17**-tallennuspainiketta uudelleen, aiemmin tallennettu arvo tulee näyttöön ja **a**-ilmaisain vilkkuu.

Kun haluat poistaa tallennetun arvon, paina **14**-painiketta lyhyesti.

Uuden arvon tallentamiseksi aiemmin tallennettu arvo täytyy poistaa. Tallennettujen arvojen päälle ei voi kirjoittaa.

Muistin arvo säilyy myös kun mittaustyökalu sammutetaan (manuaalisesti tai automaattisesti). Se poistuu kuitenkin paristonvaihdossa tai jos paristot tyhjenevät.

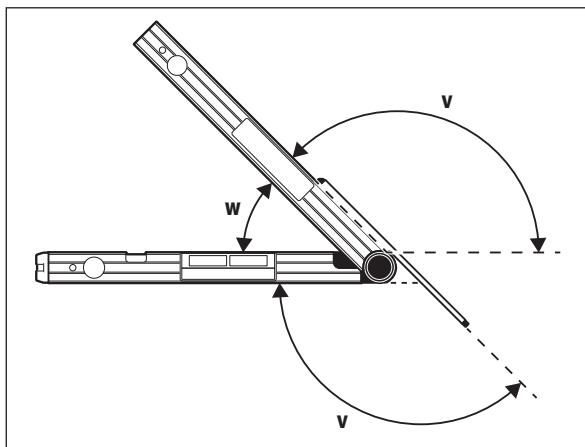
Mittaus varren jatkokappaletta käyttäen (katso kuvat G – H)

Varren jatkokappale **21** mahdollistaa kulmamittauksen, kun asetuspinta on lyhyempi kuin taitettava varsi **1**.

Aseta perusvarren **4** ja varren jatkokappaleen pinta mitattavan reunan päälle.

Näytössä näkyy mittausarvona perus- ja käännettävän varren välinen kulma **w**. Haetun perusvarren ja varren jatkokappaleen välisen kulman **v** voit laskea seuraavalla tavalla:

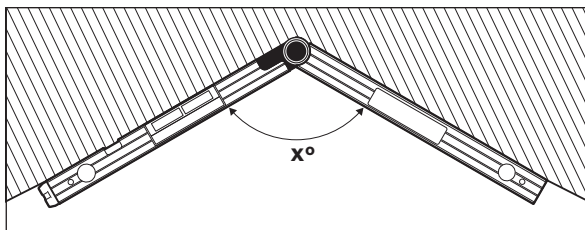
$$v = 180^\circ - w$$



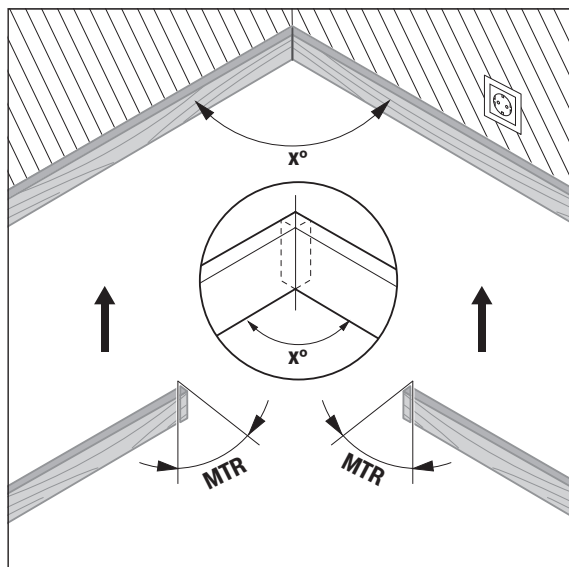
Toimintamuoto ”yksinkertainen viiste”

Toimintamuoto ”yksinkertainen viiste” (”Simple MTR”) on tarkoitettu sahauskulman ”MTR” laskemiseen, kun kahden saman viisteen omaavan työ-kappaleen tulee muodostaa mielivaltaisen alle 180° ulkokulman **x°** (esim. jalkalistat, porraskaidepylväät tai kuvakehykset).

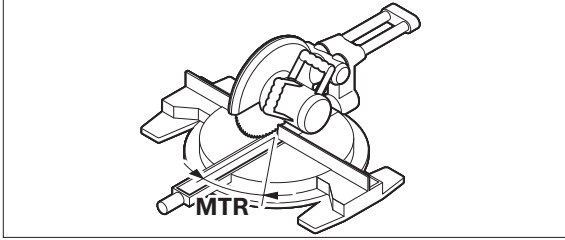
”Jiiri”-käyttömuoto aktivoidaan painamalla ”MTR1”-painiketta. ”MTR”-jiirin laskentaan käytetään aina näytössä olevaa arvoa. Jos tallennettu arvo on parhaillaan näytössä (**a**-näyttö vilkkuu), laskenta suoritetaan tallennetulla arvolla riippumatta varsien asennosta.



Jos työkappaleita tulee sovittaa kulmaan (esim. jalkalistat), mittaat sisäkulman **x°** asettamalla kääntö- ja perusvarret siihen. Annettuja kulmia varten (esim. kuvakehykset) avaat kääntö- ja perusvarret, kunnes haluttu kulma näkyy näytössä.



Lasketaan vaakasuora jiirikulma ”MTR” (”Miter Angle”: vaakasuora jiirikulma), jonka verran kaksi työkappaletta on lyhennettävä. Sahanterä on näissä jiirisahaüksissa kohtisuorassa työkappaletta vasten (pystysuora jiirikulma on 0°).



Paina **15**-painiketta. Näyttöön tulee laskettu vaakasuora **"MTR"**-jiirikulma, joka täytyy säätää katkaisu- ja jiirisahaan, sekä **"MTR"**-ilmaisin.

Paina **"MTR1" 15**-painiketta, kun haluat palata "jiiri"-käyttömuodosta takaisin "kulmamittaus"-käyttömuotoon.

Myös painamalla lyhyesti **"ON/OFF"**-käyttöpainiketta palaat takaisin "kulmamittaus"-käyttömuotoon. Tällöin kuitenkin mahdollinen muistiin tallennettu **"HOLD"**-arvo poistetaan.

Huomio: Laskettu vaakasuora jiirikulma **"MTR"** voidaan siirtää vain katkaisu- ja jiirisahoihin, joissa pystysuoran sahauskun asetus on 0°. Jos asetus pystysuorissa sahauskissa on 90°, tulee sinun laskea sahan kulma seuraavasti: 90° - näytetty kulma **"MTR"** = sahaan asetettava kulma.

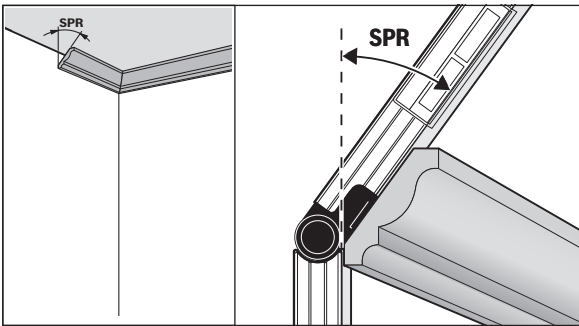
Toimintamuoto "kaksinkertainen viiste"

Toimintamuotoa "kaksinkertainen viiste" (**"Compound MTR"**) käytetään vaakasuorien ja pystysuorien jiirikulmien laskentaan, kun kaksi työkalua liittyvät toisiinsa täsmällisesti moninkertaisin kulmin (esim. sisäkattolistat).

"Tuplajiiri"-käyttömuoto aktivoidaan painamalla **"MTR2"**-painiketta. Kulmien laskentaan käytetään aina varsien asennot ilmoittavaa arvoa, joka näkyy näytössä. Mahdollinen muistiin tallennettu **"HOLD"**-arvo poistetaan "tuplajiiri"-käyttömuodon lopettamisen yhteydessä.

Suorita työvaiheet tarkasti mainitussa järjestyksessä.

"1. SPR": kaltevuuskulman (Spring Angle) tallennus



Kaltevuuskulma voidaan tallentaa seuraavilla tavoilla:

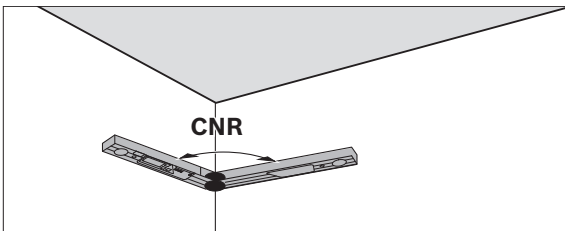
- Avaa taitettavaa vartta ja perusvartta kunnes näytössä ilmoitetaan haluamasi kaltevuuskulma.
- Jos et tiedä kaltevuuskulmaa, mittaa se. Aseta sitä varten mitattava työkalupala taitettavan varren ja perusvarren väliin. Jos et pysty mittaamaan mittaustyökalulla erityisen kapeita tai pieniä työkalupaleita, käytä siinä tapauksessa apuvälinettä, esim. kulumittaa, ja säädä kulma sitten mittaustyökaluun.

Paina näppäintä **16**, tallentaaksesi mitatun tai kutsutun kaltevuuskulman kaksoisviistettä varten. Näytössä näkyvät **"SPR"** ja kyseinen kulma.

Jos kulma, näppäintä **16** painettaessa on yli 90°, mutta alle 180°, lasketaan kaltevuuskulma **"SPR"** automaattisesti seuraavasti:

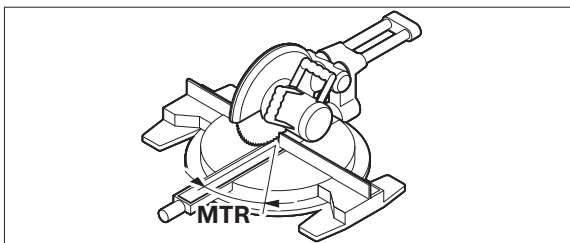
"SPR" = 180° - mitattu tai asetettu kulma.

"2. CNR": Sisäkulman (Corner Angle) tallennus

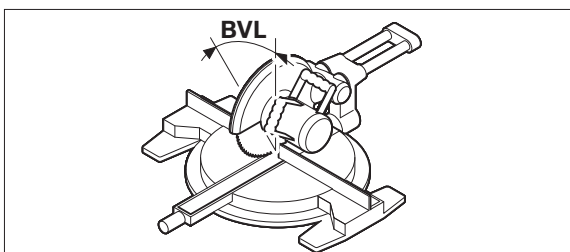


Aseta taitettava varsi ja perusvarsi nurkan kulman mittausta varten seinäpintoja vasten ja lue nurkan mitattu kulma tai säädä nurkan lukemaksi ennestään tietämäsi kulma.

Paina uudelleen näppäintä **16**, tallentaaksesi mitatun tai kutsutun sisäkulman kaksoisviistettä varten. Näytössä näkyvät **"CNR"** ja kyseinen kulma.

”3. MTR”: vaakasuoran jiirikulman (Miter Angle) määrittäminen

Paina uudelleen painiketta **16** Näyttöön tulee ”MTR” ja laskettu vaakasuora jiirikulma katkaisu- ja jiirisahaa varten.

”4. BVL”: pystysuoran jiirikulman (Bevel Angle) määrittäminen

Paina uudelleen painiketta **16** Näyttöön tulee ”BVL” ja laskettu pystysuora jiirikulma katkaisu- ja jiirisahaa varten.

Tarvittaessa voidaan vaakasuora ja pystysuora jiirikulma kutsua uudelleen, mutta vain niin kauan, kuin näppäintä **15** toimintamuodon vaihtamiseksi ei paineta. Paina kulman kutsumiseksi näppäintä **16**. Näyttöön tulee ”MTR” ja laskettu vaakasuora jiirikulma, ja näppäimen **16** ”BVL” uudelleen painalluksen jälkeen pystysuora jiirikulma.

Paina **15**-painiketta alle 1 sekunnin ajan, kun haluat palata ”tuplajiiri”-käyttömuodosta takaisin ”kulmamittaus”-käyttömuotoon.

Huomio: Laskettu vaakasuora jiirikulma ”MTR” voidaan siirtää vain katkaisu- ja jiirisahoihin, joissa pystysuoran sahauksen asetus on 0°. Jos asetus pystysuorissa sahauksissa on 90°, tulee sinun laskea sahan kulma seuraavasti: 90° – näytetty kulma ”MTR” = sahaan asetettava kulma.

Kaltevuusmittauksen käyttömuoto**Laserin käynnistys ja pysäytys**

Laserin **päälle- tai poiskytkemiseksi** paina **18**-käyttöpainiketta.

- ▶ **Älä koskaan suuntaa lasersädettä ihmisiin tai eläimiin, älä myöskään itse katso lasersäteeseen edes kaukaa.**
- ▶ **Älä jätä mittaustyökälyä kytketyllä laserilla ilman valvontaa, ja sammuta laser käytön jälkeen.** Lasersäde saattaa häikäistä muita henkilöitä.

Pysäytä laser energiansäätön takia, kun et käytä sitä.

Mittayksikön vaihto (katso kuva B)

Voit milloin vain vaihtaa mittayksiköiden ”^o”, ”%” ja ”mm/m” välillä. Paina mittayksikön vaihdon painiketta **20** niin monta kertaa, että haluttu mittayksikkö ilmestyy näyttöön **k/m**. Kyseessä oleva mittausrarvo muuntuu automaattisesti. Mittayksikön asetus säilyy, kun mittalaitteesta katkaistaan ja kytketään virta.

Käynnistyksen/poiskytkennän äänimerkki

Äänimerkin painikkeella **19** voit kytkeä äänimerkin päälle ja pois päältä. Äänimerkin ollessa kytkettynä, näkyy näyttössä **o**.

Merkkiäänäen asetus säilyy, kun mittaustyökälyä katkaistaan ja kytketään virta.

Mittausarvon näyttö ja suuntausavut (katso kuva F)

Mittausarvo päivittyy mittauslaitteen jokaisella liikkeellä. Odota mittauslaitteen suuremman liikkeen yhteydessä, kunnes mittausarvo ei enää muutu, ennen kuin luet sen.

Riippuen mittauslaitteen asennosta, mittausarvo ja mittayksikkö näytössä osoitetaan 180° kierrettynä. Tästä johtuen voidaan näyttö lukea myös, kun työskennellään pään yläpuolella.

Mittaustyökäly näyttää näytön kohdistimilla **h/i**, mihin suuntaan laitetta täytyy kallistaa vaakasuoran tai pystysuoran asennon säätämiseksi.

Kun tavoitearvo on saavutettu, suuntausavun **h/i** nuolet sammuvat ja, jos äänimerkki on kytkettynä, kuuluu jatkuva ääni.

Kosketuksettomien mittausten kaltevuuksien siirto

Laserin avulla voit mitata tai siirtää kaltevuuksia kosketuksettomasti, myös suurilla etäisyyksillä.

- ▶ **Älä koskaan suuntaa lasersädettä ihmisiin tai eläimiin, älä myöskään itse katso lasersäteeseen edes kaukaa.**
- ▶ **Käytä aina vain lasersäteiden keskipistettä merkintää varten.** Laseripisteen koko muuttuu etäisyyden muuttuessa.

Kaltevuuden **mittaamiseksi** kohdistaa mittaustyökäly niin, että lasersäde kulkee mitattavaa pintaa pitkin. Kaltevuuden **siirtämiseksi** kohdistaa mittaustyökäly niin, että haluamasi kaltevuus näytetään mittausarvona **n**, ja merkitse kaltevuus laseripisteen avulla kohteen pinnalle.

Huomio: Ota kaltevuuksia laserin avulla siirrettäessä huomioon, että laserin ulostulo on 30 mm mittaustyökalan alareunan yläpuolella.

Mittaustyökalan tarkkuuden tarkistus ja kalibrointi

Mittaustarkkuuden tarkistus

Tarkista mittauslaitteen tarkkuus ennen kriittisiä mittaauksia sekä suurten lämpötilamuutosten ja voimakkaiden iskujen jälkeen.

Ennen < 45° kulmien mittausta tulisi tarkistus suorittaa mahdollisimman vaakasuoralla pinnalla, ennen > 45° kulmien mittausta tasaisella suurinpiirtein pystysuoralla pinnalla.

Käynnistä mittauslaite ja aseta se vaakasuoralle tai pystysuoralle pinnalle. Valitse mittausyksikkö "°" (katso "Mittayksikön vaihto", sivu 95).

Odota 10 s ja merkitse mittausarvo muistiin.

Kierrä mittaustyökalu 180° pystyakselin ympäri. Odota uudelleen 10 s ja merkitse toinen mittausarvo muistiin.

► **Kalibroi mittauslaite vain, jos kahden mittausarvon ero on yli 0,1°.**

Kalibroi mittauslaite siinä asennossa, (pystysuora tai vaakasuora) jossa mittausarvojen poikkeavuus oli.

Kalibrointi voidaan tehdä vain laitteen pohjan puolella.

Vaaka-suorien tukipintojen kalibrointi (katso kuva I)

Pinta, jota vasten mittauslaite on **ei saa poiketa yli 5°** vaakatasosta. Jos poikkeama on suurempi, keskeytyy kalibrointi osoituksella "°-°-°".

- ① Käynnistä mittauslaite ja aseta se vaakasuoraan pintaan niin, että libelli **9** osoittaa ylöspäin ja näyttö **7** on suunnattuna sinua kohti. Odota 10 s.
- ② Paina sen jälkeen noin 2 sekunnin ajan kalibrintipainiketta "**Cal**" **20**, kunnes näyttöön tulee hetkeksi ilmoitus "**CAL1**". Sen jälkeen mittalukema vilkkuu näytössä.
- ③ Käänä mittaustyökalu 180° verran pystyakselin suhteen niin, että libelli **9** osoittaa edelleen ylöspäin ja näyttö **7** on sinuun nähden taustapuolella. Odota 10 s.
- ④ Paina tämän jälkeen kalibrintipainiketta "**Cal**" **20** uudelleen noin 2 sekunnin ajan. Näyttöön tulee hetkeksi ilmoitus "**CAL2**". Sen jälkeen näyttöön tulee mittalukema (ei vilku enää). Mittaustyökalu on sen jälkeen kalibroitu uudelleen tälle asetuspinnalle.

Huomautus: jos mittaustyökalu ei käännetä säätövaiheessa ③ kuvassa näytetyn akselin ympäri, **kalibrointi epäonnistuu.**

Pystysuorien tukipintojen kalibrointi (katso kuva J)

Pinta, jota vasten mittauslaite on **ei saa poiketa yli 5°** pystytasosta. Jos poikkeama on suurempi, keskeytyy kalibrointi osoituksella "°-°-°".

- ① Käynnistä mittauslaite ja aseta se pystysuoraan pintaan niin, että libelli **10** osoittaa ylöspäin ja näyttö **7** on suunnattuna sinua kohti. Odota 10 s.
- ② Paina sen jälkeen noin 2 sekunnin ajan kalibrintipainiketta "**Cal**" **20**, kunnes näyttöön tulee hetkeksi ilmoitus "**CAL1**". Sen jälkeen mittalukema vilkkuu näytössä.
- ③ Käänä mittaustyökalu 180° verran vaak-akselin suhteen niin, että libelli **10** osoittaa alaspäin ja näyttö **7** on sinuun nähden taustapuolella. Odota 10 s.
- ④ Paina tämän jälkeen kalibrintipainiketta "**Cal**" **20** uudelleen noin 2 sekunnin ajan. Näyttöön tulee hetkeksi ilmoitus "**CAL2**". Sen jälkeen näyttöön tulee mittalukema (ei vilku enää). Mittaustyökalu on sen jälkeen kalibroitu uudelleen tälle asetuspinnalle.

Huomautus: jos mittaustyökalu ei käännetä säätövaiheessa ③ kuvassa näytetyn akselin ympäri, **kalibrointi epäonnistuu.**

Hoito ja huolto

Huolto ja puhdistus

Pida aina mittauslaitetta puhtaana, jotta voit työskennellä hyvin ja turvallisesti.

Säilytä ja kuljeta mittauslaite vain toimitukseen kuuluvassa suojataskussa.

Älä koskaan upota mittaustyökalu veteen tai muihin nesteisiin.

Pyyhi pois liika kostealla pehmeällä rievulla. Älä käytä puhdistusaineita tai liuottimia.

Jos mittaustyökalu on kauan sateessa, saattaa se haitata sen toimintaa. Täydellisen kuivumisen jälkeen on mittaustyökalu kuitenkin taas rajoituksetta käytettävissä. Kalibrointi ei tarvita.

Lähetä korjaustapauksessa mittaustyökalu suojalaukussa **22** korjattavaksi.

Asiakaspalvelu ja käyttöneuvonta

Asiakaspalvelu vastaa tuotteesi korjausta ja huoltoa sekä varaosia koskeviin kysymyksiin. Räjähdyspiirustuksia ja tietoja varaosista löydät myös osoitteesta:

www.bosch-pt.com

Boschin asiakaspalvelu auttaa mielellään sinua tuotteitamme ja niiden lisätarvikkeita koskevissa kysymyksissä.

Ilmoita kaikissa kyselyissä ja varaosatilauksissa 10-numeroinen tuotenumero, joka on ilmoitettu tuotteen mallikilvessä.

Suomi

Robert Bosch Oy
 Bosch-keskushuolto
 Pakkalantie 21 A
 01510 Vantaa
 Voitte tilata varaosat suoraan osoitteesta www.bosch-pt.fi.
 Puh.: 0800 98044
 Faksi: 010 296 1838
www.bosch.fi

Hävitys

Toimita mittastuokälykalut, lisätarvikkeet ja pakkausmateriaali ympäristöystävälliseen kierrätykseen.

Älä heitä mittastuokälykaluja tai akkuja/paristoja talousjätteisiin!

Vain EU-maita varten:

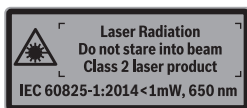
Eurooppalaisen direktiivin 2012/19/EU mukaan käyttökelvottomat mittastuokälykalut ja eurooppalaisen direktiivin 2006/66/EY mukaan vialliset tai loppuun käytetyt akut/paristot täytyy kerätä erikseen ja toimittaa ympäristöystävälliseen kierrätykseen.

Oikeus teknisiin muutoksiin pidätetään.

Ελληνικά**Υποδειξεις ασφαλειας**

Για να εργαστείτε με το όργανο μέτρησης χωρίς κίνδυνο και με ασφάλεια πρέπει να διαβάσετε και να ακολουθήσετε όλες τις υποδείξεις. Εάν το όργανο μέτρησης δε χρησιμοποιηθεί σύμφωνα με αυτές τις οδηγίες, τα ενσωματωμένα στο όργανο μέτρησης μέτρα προστασίας μπορεί να επηρεαστούν αρνητικά. Μην καταστρέψετε ποτέ τις προειδοποιητικές πινακίδες που βρίσκονται στο όργανο μέτρησης. **ΦΥΛΑΞΤΕ ΚΑΛΑ ΑΥΤΕΣ ΤΙΣ ΥΠΟΔΕΙΞΕΙΣ ΚΑΙ ΔΩΣΤΕ ΤΙΣ ΣΕ ΠΕΡΙΠΤΩΣΗ ΠΟΥ ΧΡΕΙΑΣΤΕΙ ΜΑΖΙ ΜΕ ΤΟ ΟΡΓΑΝΟ ΜΕΤΡΗΣΗΣ.**

- ▶ Προσοχή – όταν εφαρμοστούν διαφορετικές διατάξεις χειρισμού και ρύθμισης ή ακολουθηθούν διαφορετικές διαδικασίες απ' αυτές που αναφέρονται εδώ: αυτό μπορεί να οδηγήσει σε έκθεση σε επικίνδυνη ακτινοβολία.
- ▶ Το ηλεκτρικό εργαλείο παραδίνεται με μια προειδοποιητική πινακίδα (στην απεικόνιση του ηλεκτρικού εργαλείου στη σελίδα με τα γραφικά φέρει τον χαρακτηριστικό αριθμό 12).



- ▶ Όταν το κείμενο της προειδοποιητικής πινακίδας δεν είναι στη γλώσσα της χώρας σας, τότε, πριν την πρώτη θέση σε λειτουργία, κολλήστε επάνω του την αυτοκόλλητη πινακίδα στη γλώσσα της χώρας σας που περιέχεται στη συσκευασία.



Μην κατευθύνετε την ακτίνα λέιζερ επάνω σε πρόσωπα ή ζώα και μην κοιτάξετε οι ίδιοι κατευθείαν στην άμεση ή ανακλώμενη ακτίνα λέιζερ. Έτσι μπορεί να τυφλώσετε άτομα, να προκαλέσετε ατυχήματα ή να βλάψετε τα μάτια σας.

- ▶ Σε περίπτωση που η ακτίνα λέιζερ πέσει στα μάτια σας, πρέπει να κλείσετε τα μάτια συνειδητά και να απομακρύνετε το κεφάλι σας αμέσως από την ακτίνα.
- ▶ Μην προβείτε σε καμία αλλαγή στη διάταξη λέιζερ.
- ▶ Μη χρησιμοποιήσετε τα γυαλιά παρατήρησης λέιζερ σαν προστατευτικά γυαλιά. Τα γυαλιά παρατήρησης λέιζερ χρησιμεύουν για την καλύτερη αναγνώριση της ακτίνας λέιζερ χωρίς, όμως, να προστατεύουν από την ακτινοβολία λέιζερ.
- ▶ Μη χρησιμοποιείτε τα γυαλιά παρατήρησης λέιζερ σα γυαλιά ηλίου ή στην οδική κυκλοφορία. Τα γυαλιά παρατήρησης λέιζερ δεν προστατεύουν επαρκώς από την υπεριώδη ακτινοβολία (UV) και μειώνουν την αναγνώριση των χρωμάτων.
- ▶ Να δίνετε το εργαλείο μέτρησης για επισκευή οπωσδήποτε σε κατάλληλα εκπαιδευμένο προσωπικό και μόνο με γνήσια ανταλλακτικά. Μ' αυτόν τον τρόπο εξασφαλίζεται η διατήρηση της ασφαλούς λειτουργίας του εργαλείου μέτρησης.
- ▶ Μην αφήνετε παιδιά να χρησιμοποιούν ανεπιτήρητα το εργαλείο μέτρησης. Μπορεί, χωρίς να το θέλουν, να τυφλώσουν άλλα πρόσωπα.
- ▶ Να μην εργάζεστε με το εργαλείο μέτρησης σε περιβάλλον στο οποίο υπάρχει κίνδυνος έκρηξης, ή στο οποίο βρίσκονται εύφλεκτα υγρά, αέρια ή σκόνη. Στο εσωτερικό του εργαλείου μέτρησης μπορεί να δημιουργηθεί σπινθηρισμός κι έτσι να αναφλεχθούν η σκόνη ή οι αναθυμιάσεις.

98 | Ελληνικά

► **Κατά την κοπή υπό κατεργασία τεμαχίων για τα οποία είχατε εξακριβώσει τη γωνία κοπής με το παρόν εργαλείο μέτρησης, πρέπει να τηρείτε αυστηρά τις υποδείξεις ασφαλείας και εργασίας του προιονιού που χρησιμοποιείτε (συμπεριλαμβανομένων και το υποδείξεων τοποθέτησης και σύσφιξης του εκάστοτε υπό κατεργασία τεμαχίου).** Σε περίπτωση που σε ένα ορισμένο προιόνι ή σε ένα ορισμένο τύπο προιονιού δεν θα μπορούσατε να ρυθμίσετε τις γωνίες που επιθυμείτε, τότε πρέπει να εφαρμόσετε εναλλακτικές μεθόδους προιονίσματος. Η κοπή ιδιαίτερα οξείων γωνιών μπορεί επηρεαστεί με τη βοήθεια μιας κωνικής διάταξης σύσφιξης σε ένα επιτραπέζιο ή φορητό δισκοπρίονο.

Περιγραφή του προϊόντος και της ισχύος του

Παρακαλούμε ξεδιπλώστε το διπλό εξώφυλλο με την απεικόνιση του εργαλείου μέτρησης κι αφήστε το ξεδιπλωμένο κατά τη διάρκεια της ανάγνωσης των οδηγιών χειρισμού.

Χρήση σύμφωνα με τον προορισμό

Το όργανο μέτρησης προορίζεται για τη μέτρηση και μεταφορά κλίσεων και γωνιών, για τον υπολογισμό απλών και διπλών φάλτσογωνιών καθώς και για τον έλεγχο και την ευθυγράμμιση οριζόντιων και κάθετων κατευθύνσεων. Είναι κατάλληλο για χρήση στον εσωτερικό και εξωτερικό χώρο.

Απεικονιζόμενα στοιχεία

Η απαρίθμηση των απεικονιζόμενων στοιχείων βασίζεται στην απεικόνιση του εργαλείου μέτρησης στη σελίδα γραφικών.

- 1 Πτυσσόμενο σκέλος
- 2 Ένδειξη ψηφιακής οθόνης
- 3 Τροχίσκος σταθεροποίησης
- 4 Σκέλος βάσης
- 5 Καπάκι θήκης μπαταρίας
- 6 Ασφάλεια του καπακιού θήκης μπαταρίας
- 7 Οθόνη Μετρητής γωνιών
- 8 Οθόνη Μετρητής κλίσεων
- 9 Αεροστάθμη (αλφάδι) για οριζόντια ευθυγράμμιση
- 10 Αεροστάθμη (αλφάδι) για κάθετη ευθυγράμμιση
- 11 Έξοδος ακτίνας λέιζερ
- 12 Προειδοποιητική πινακίδα λέιζερ
- 13 Αριθμός σειράς
- 14 Πλήκτρο «ON/OFF»
- 15 Πλήκτρο «MTR1» για απλή φάλτσογωνιά
- 16 Πλήκτρο «MTR2» για διπλή φάλτσογωνιά
- 17 Πλήκτρο «HOLD»
- 18 Πλήκτρο ON/OFF για λέιζερ
- 19 Πλήκτρο Ακουστικό σήμα
- 20 Πλήκτρο Βαθμονόμηση/Αλλαγή μονάδων
- 21 Επιμήκυνση σκέλους
- 22 Τσάντα προστασίας

Στοιχεία ένδειξης

- a Δείκτης «H» για αποθηκευμένη τιμή «HOLD»
- b Ένδειξη μπαταρίας
- c Ενδείκτης για κάθετη γωνία φάλτσοτομής «BVL»
- d Ενδείκτης για οριζόντια γωνία φάλτσοτομής «MTR»
- e Ενδείκτης για γωνία εσοχής «CNR»
- f Ενδείκτης για γωνία κλίσης «SPR»
- g Τιμή μέτρησης Μετρητής γωνιών
- h/i Βοηθήματα ευθυγράμμισης
- j Δείκτης λειτουργίας λέιζερ
- k/m Ένδειξη μονάδας μέτρησης
- n Τιμή μέτρησης Μέτρηση κλίσης
- o Ένδειξη ηχητικού σήματος

Τεχνικά χαρακτηριστικά

Ψηφιακός μετρητής γωνιών και μετρητής κλίσεων	GAM 270 MFL
Αριθμός ευρετηρίου	3 601 K76 400
Λειτουργία «HOLD»	●
Λειτουργία «Απλή φάλτσοτομή»	●
Λειτουργία «Διπλή Φάλτσοτομή»	●
Τρόπος λειτουργίας «Μέτρηση κλίσης»	●
Φωτισμός οθόνης	●
Βαθμονόμηση	●
Περιοχή μέτρησης μετρητή γωνιών	0° ... 270°

1) Διάρκεια λειτουργίας χωρίς λέιζερ

2) Η περιοχή εργασίας μπορεί να περιοριστεί από δυσμενείς περιβαλλοντικές συνθήκες (π.χ. άμεση επίδραση των ηλιακών ακτίνων).

Ο αριθμός σειράς **13** στην πινακίδα του κατασκευαστή χρησιμεύει για τη σαφή αναγνώριση του δικού σας εργαλείου μέτρησης.

Ελληνικά | 99

Ψηφιακός μετρητής γωνιών και μετρητής κλίσεων	GAM 270 MFL
Ακρίβεια μέτρησης γωνίας	± 0,1°
Ελάχιστη μονάδα ένδειξης	0,1°
Θερμοκρασία λειτουργίας	- 10 °C ... + 50 °C
Θερμοκρασία διαφύλαξης/αποθήκευσης	- 20 °C ... + 70 °C
Μπαταρίες	4 x 1,5 V LR6 (AA)
Επαναφορτιζόμενες μπαταρίες	4 x 1,2 V HR6 (AA)
Διάρκεια λειτουργίας (αλκαλικές μπαταρίες μαγγανίου) περίπου ¹⁾	50 h
Αυτόματη απενεργοποίηση μετά από περίπου	30 min
Μήκος σκέλους	600 mm
Βάρος σύμφωνα με EPTA-Procedure 01:2014	1,7 kg
Περιοχή μέτρησης μετρητή κλίσεων	0 – 360° (4 x 90°)
Ακρίβεια μέτρησης μετρητή κλίσεων	
- 0°/90°	± 0,05°
- 1° – 89°	± 0,1°
Περιοχή εργασίας λέιζερ ²⁾	30 m
Ακρίβεια κάθετης χωροστάθμησης λέιζερ	± 0,5 mm/m
Οριζόντια ακρίβεια χωροστάθμησης λέιζερ	± 1 mm/m
Απόσταση εξόδου λέιζερ – Κάτω ακμή εργαλείου μέτρησης	30 mm
Κατηγορία λέιζερ	2
Τύπος λέιζερ	650 nm, < 1 mW
Διάμετρος ακτίνας λέιζερ (σε 25 °C) περίπου	
- σε απόσταση 5 m	3 mm
- σε απόσταση 10 m	8 mm
Μέγ. σχετική υγρασία ατμόσφαιρας	90 %
Διαστάσεις (Μήκος x Πλάτος x Ύψος)	684 x 52 x 60 mm
IP 54 (προστασία από σκόνη και ψεκαζόμενο νερό)	●

1) Διάρκεια λειτουργίας χωρίς λέιζερ

2) Η περιοχή εργασίας μπορεί να περιοριστεί από δυσμενείς περιβαλλοντικές συνθήκες (π.χ. άμεση επίδραση των ηλιακών ακτίνων).

Ο αριθμός σειρών **13** στην πινακίδα του κατασκευαστή χρησιμεύει για τη σαφή αναγνώριση του δικού σας εργαλείου μέτρησης.

Συναρμολόγηση

Τοποθέτηση/αντικατάσταση – μπαταριών (βλέπε εικόνα A)

► **Πριν αλλάξετε τις μπαταρίες πρέπει να απενεργοποιήσετε οπωσδήποτε το λέιζερ.** Όταν το λέιζερ είναι άθελα ενεργοποιημένο μπορεί να τυφλώσει ή να προκαλέσει τραυματισμούς. Όταν το λέιζερ είναι άθελα ενεργοποιημένο μπορεί να τυφλώσει ή να προκαλέσει τραυματισμούς.


Για τη λειτουργία του εργαλείου μέτρησης προτείνεται η χρήση μπαταριών αλκαλίου-μαγγανίου ή επαναφορτιζόμενων μπαταριών.


Για να ανοίξετε το καπάκι θήκης μπαταρίας **5** πατήστε την ασφάλεια **6** και ανασηκώστε το καπάκι θήκης μπαταρίας. Τοποθετήστε τις μπαταρίες με την πολικότητα που φαίνεται στην εικόνα στην εσωτερική πλευρά του καπακιού της θήκης μπαταρίας.


Ένδειξη μπαταρίας

Η ένδειξη της μπαταρίας **b** δείχνει πάντοτε την τρέχουσα κατάσταση της μπαταρίας:

 Η μπαταρία είναι φορτισμένη πάνω από 90 %.

 Η μπαταρία είναι φορτισμένη μεταξύ 60 % και 90 %.

 Η μπαταρία είναι φορτισμένη μεταξύ 30 % και 60 %.

 Η μπαταρία είναι φορτισμένη μεταξύ 10 % και 30 %.

Η άδεια ένδειξη μπαταρίας αναβοσβήνει. Η κατάσταση φόρτισης της μπαταρίας βρίσκεται κάτω από 10 %. Με την έναρξη του αναβοσβήματος μέχρι την απενεργοποίηση μπορείτε να μετρήσετε ακόμη περίπου 15 – 20 λεπτά.

Να αλλάξετε όλες τις μπαταρίες ταυτόχρονα. Οι μπαταρίες πρέπει να είναι όλες από τον ίδιο κατασκευαστή και να έχουν την ίδια χωρητικότητα.

► **Να βγάξετε τις μπαταρίες από το εργαλείο μέτρησης όταν δεν πρόκειται να το χρησιμοποιήσετε για αρκετό καιρό.** Σε περίπτωση μακρόχρονης αποθήκευσης οι μπαταρίες μπορεί να σκουριάσουν και να αυτοεκφορτιστούν.

Τοποθέτηση της επιμήκυνσης σκέλους

Σπρώξτε την επέκταση σκέλους **21** από μπροστά πάνω στο πιεσώμενο σκέλος **1**. Προσέξτε εδώ το βέλος πάνω στην επέκταση σκέλους. Σπρώξτε την επέκταση σκέλους τόσο, όσο είναι δυνατόν πέρα από την άρθρωση του οργάνου μέτρησης.

Λειτουργία

Θέση σε λειτουργία

- ▶ **Προστατεύετε το εργαλείο μέτρησης από υγρασία κι από άμεση ηλιακή ακτινοβολία.**
- ▶ **Να μην εκθέτετε το εργαλείο μέτρησης σε ακραίες θερμοκρασίες και/ή σε ισχυρές διακυμάνσεις θερμοκρασίας.** Για παράδειγμα, να μην το αφήνετε για πολλή ώρα στο αυτοκίνητο. Σε περιπτώσεις ισχυρών διακυμάνσεων της θερμοκρασίας πρέπει να περιμένετε να σταθεροποιηθεί πρώτα η θερμοκρασία του εργαλείου μέτρησης πριν το χρησιμοποιήσετε. Η ακρίβεια του εργαλείου μέτρησης μπορεί να αλλοιωθεί υπό ακραίες θερμοκρασίες ή/και ισχυρές διακυμάνσεις της θερμοκρασίας.
- ▶ **Να προστατεύετε το εργαλείο μέτρησης από ισχυρά χτυπήματα ή/και από πτώσεις.** Μετά από τυχόν ισχυρές εξωτερικές επιδράσεις στο εργαλείο μέτρησης πρέπει, πριν συνεχίσετε την εργασία σας, να ελέγχετε την ακρίβειά του. (βλέπε «Έλεγχος ακρίβειας και калиμπρίσματος του εργαλείου μέτρησης», σελίδα 104).
- ▶ **Να διατηρείτε πάντα καθαρές τις επιφάνειες επίθεσης και τις ακμές οδήγησης του εργαλείου μέτρησης. Προστατεύετε το εργαλείο μέτρησης από χτυπήματα και προσκρούσεις.** Τυχόν ρυπαρά σωματίδια ή παραμορφώσεις μπορεί να οδηγήσουν σε εσφαλμένες μετρήσεις.

Θέση σε λειτουργία κι εκτός λειτουργίας

- ▶ **Μην αφήνετε το ενεργοποιημένο εργαλείο μέτρησης ανεπιτήρητο αλλά να το θέτετε μετά τη χρήση του εκτός λειτουργίας.** Μπορεί να τυφλωθούν άλλα άτομα από την ακτίνα λέιζερ.

Για να θέσετε το εργαλείο μέτρησης σε λειτουργία ή εκτός λειτουργίας πατήστε το πλήκτρο **«ON/OFF» 14**.

Όταν ανάβει ο δείκτης **«H»**, είναι αποθηκευμένη ακόμη μια τιμή από την τελευταία μέτρηση. Αυτή η τιμή, πατώντας σύντομα το πλήκτρο **«ON/OFF» 14** μπορεί να σβηστεί.

Το εργαλείο μέτρησης απενεργοποιείται αυτόματα όταν δεν πατηθεί κανένα πλήκτρο και δε μετρηθεί καμιά γωνία για 30 min. Έτσι προστατεύονται οι μπαταρίες.

Ευθυγράμμιση με τις αεροστάθμες (τα αλφάδια)

Με την αεροστάθμη **9** μπορείτε να ευθυγραμμίσετε το εργαλείο μέτρησης οριζόντια και με την αεροστάθμη **10** κάθετα.

Περιστροφή της ένδειξης

Όταν γυρίσετε το όργανο μέτρησης κατά 180°, περιστρέφεται επίσης αυτόματα και η ένδειξη, για να μπορείτε να διαβάσετε καλύτερα την εμφανιζόμενη τιμή.

Λειτουργία «Μέτρηση στάνταρ»

Μετά από κάθε ενεργοποίηση το εργαλείο μέτρησης βρίσκεται στη λειτουργία «Μέτρηση στάνταρ».

Στον τρόπο λειτουργίας «Στάνταρ μέτρηση» εκτελείται ταυτόχρονα μέτρηση γωνίας και μέτρηση κλίσης.

Τρόπος λειτουργίας μέτρησης γωνίας

Μέτρηση γωνιών (βλέπε εικόνες C – D)

Ακουμπήστε ή, ανάλογα, επιθέστε το πτυσσόμενο σκέλος **1** και το σκέλος βάσης **4** επίπεδα επάνω στις υπό μέτρηση ακμές. Η τιμή **g** που θα μετρηθεί αντιστοιχεί στην εσωτερική γωνία **w** ανάμεσα στο σκέλος βάσης και το πτυσσόμενο σκέλος.

Αυτή η τιμή μέτρησης εμφανίζεται πάνω στην οθόνη **7** τόσο, μέχρι να αλλάξετε τη γωνία μεταξύ του πτυσσόμενου σκέλους **1** και του σκέλους βάσης **4**.

Μεταφορά γωνίας (βλέπε εικόνα E)

Μετρήστε την υπό μεταφορά γωνία ακουμπώντας στις πλευρές το πτυσσόμενο σκέλος και το σκέλος βάσης.

Σφίγγοντας τον τροχίσκο σταθεροποίησης **3**, μπορεί να ασφαλιστεί μηχανικά η θέση των σκελών. Η εμφανιζόμενη τιμή δεν αποθηκεύεται.

Ακουμπήστε το εργαλείο μέτρησης επάνω στην επιθυμητή θέση του υπό καταργασία τεμαχίου. Για τη μεταφορά της γωνίας χρησιμοποιήστε τα σκέλη σαν χάρακα.

Αποθήκευση των τιμών μέτρησης

Για την αποθήκευση της τρέχουσας τιμής μέτρησης πατήστε σύντομα το πλήκτρο αποθήκευσης **«HOLD» 17**. Για επιβεβαίωση αναβοσβήνει ο δείκτης **a** στην οθόνη. Η τρέχουσα εμφανιζόμενη τιμή είναι παγωμένη και δεν αλλάζει επίσης σε περίπτωση κίνησης του σκέλους. Όταν κανείς πατήσει το πλήκτρο αποθήκευσης **«HOLD»** εκ νέου, τότε ο δείκτης **a** εμφανίζεται συνεχώς στην οθόνη. Η εμφανιζόμενη τιμή αλλάζει ανάλογα με την κίνηση του σκέλους. Η προηγούμενως παγωμένη τιμή είναι τώρα αποθηκευμένη στο φόντο. Με ένα νέο πάτημα του πλήκτρου αποθήκευσης **«HOLD» 17** εμφανίζεται η προηγούμενως αποθηκευμένη τιμή, ο δείκτης **a** αναβοσβήνει.

Για τη διαγραφή της αποθηκευμένης τιμής πατήστε σύντομα το πλήκτρο **14**. Για να μπορεί κανείς να αποθηκεύσει μια νέα τιμή, πρέπει να σβηστεί μια προηγούμενως αποθηκευμένη τιμή. Οι αποθηκευμένες τιμές δεν μπορεί να επεγγραφούν.

Η τιμή μέτρησης παραμένει ακόμη και όταν το εργαλείο μέτρησης θεθεί (με το χέρι ή αυτόματα) εκτός λειτουργίας, σβήνει όμως, όταν οι μπαταρίες αδειάσουν ή αλλαχτούν.

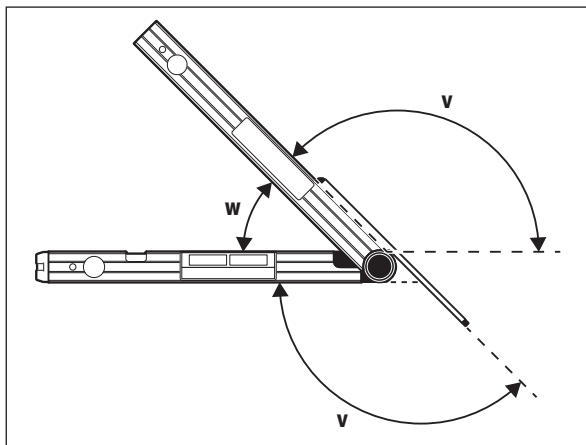
Μέτρηση με επιμήκυνση σκέλους (βλέπε εικόνες G-H)

Η επέκταση σκέλους **21** καθιστά δυνατή τη μέτρηση γωνίας, όταν η επιφάνεια αναπόθεσης είναι πιο κοντή από το πτυσσόμενο σκέλος **1**.

Ακουμπήστε ή τοποθετήστε το βασικό σκέλος **4** και την επέκταση σκέλους πάνω στις προς μέτρηση ακμές.

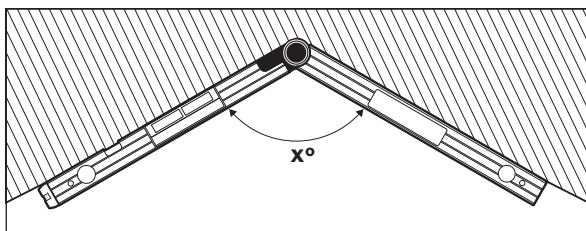
Στην οθόνη εμφανίζεται σαν τιμή μέτρησης η γωνία **w** ανάμεσα στο σκέλος βάσης και το πτυσσόμενο σκέλος. Μπορείτε να υπολογίσετε την αναζητούμενη γωνία **v** ανάμεσα στο σκέλος βάσης και στην επιμήκυνση σκέλους ως εξής:

$$v = 180^\circ - w$$

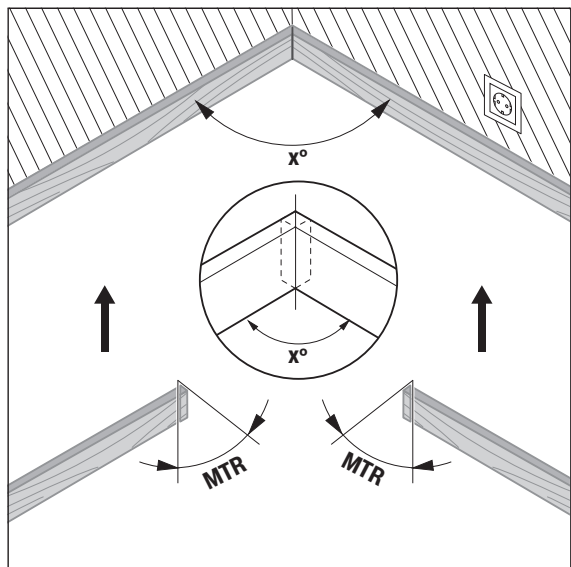
**Λειτουργία «Απλή φαλτσοτομή»**

Η λειτουργία «Απλή φαλτσοτομή» («**Simple MTR**») εφαρμόζεται για τον υπολογισμό της γωνίας κοπής «**MTR**», όταν δυο υπό κατεργασία τεμάχια με την ίδια φαλτσοτομή πρέπει να σχηματίσουν μαζί μια οποιαδήποτε εξωτερική γωνία x° μικρότερη από 180° , (π.χ. για πήχεις δαπέδων, για κολωνάκια κουραστικής κλίμακας ή για κάδρα).

Ο τρόπος λειτουργίας «Απλή φαλτσογωνιά» ενεργοποιείται, πατώντας το πλήκτρο «**MTR1**». Για τον υπολογισμό της «**MTR**» χρησιμοποιείται πάντοτε η εμφανιζόμενη τιμή. Όταν εμφανίζεται μια αποθηκευμένη τιμή (η ένδειξη **a** αναβοσβήνει), εκτελείται ο υπολογισμός, ανεξάρτητα από τη θέση των σκελών, με την αποθηκευμένη τιμή.

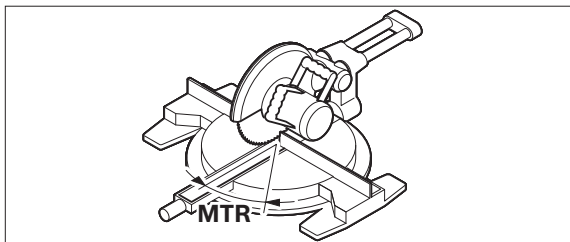


Σε περίπτωση που θέλετε να προσαρμόσετε τα υπό κατεργασία τεμάχια σε μια εσοχή (π.χ. για πήχεις δαπέδου), τότε μετρήστε τη γωνία εσοχής x° ακουμπώντας το πτυσσόμενο σκέλος και το σκέλος βάσης. Για προκαθορισμένες γωνίες (π.χ. σε κάδρα) ανοίξτε το πτυσσόμενο σκέλος και το σκέλος βάσης μέχρι η επιθυμητή γωνία να εμφανιστεί στην οθόνη.



Υπολογίζεται η οριζόντια γωνία φαλτσοτομής «**MTR**» («**Miter Angle**: οριζόντια γωνία φαλτσοτομής), βάσει της οποίας θα κοντύνουν τα δυο υπό κατεργασία τεμάχια. Σ' αυτές τις γωνίες φαλτσοτομής ο πριονόδισκος σχηματίζει ορθή γωνία με το υπό κατεργασία τεμάχιο (η κάθετη γωνία φαλτσοτομής ανέρχεται σε 0°).

102 | Ελληνικά



Πατήστε το πλήκτρο **15**. Η υπολογισμένη οριζόντια φαλτσογωνιά «**MTR**», η οποία πρέπει να ρυθμιστεί στο φαλτσοπρίονο, καθώς και ο δείκτης «**MTR**» εμφανίζονται στην οθόνη.

Πατήστε το πλήκτρο «**MTR1**» **15**, για να επιστρέψετε από τον τρόπο λειτουργίας «Απλή φαλτσογωνιά» στον τρόπο λειτουργίας «Μέτρηση γωνίας».

Πατώντας σύντομα το πλήκτρο «**ON/OFF**», επιστρέφεται επίσης στον τρόπο λειτουργίας «Μέτρηση γωνίας». Όμως εδώ διαγράφεται μια ενδεχομένως αποθηκευμένη τιμή «**HOLD**».

Υπόδειξη: Η οριζόντια γωνία φαλτσοτομής «**MTR**» που υπολογίστηκε μπορεί να παραληφθεί μόνο για τα πριόνια για ευθείες τομές και φαλτσοτομές στα οποία η ρύθμιση για κάθετες κοπές ανέρχεται σε 0°. Όταν η ρύθμιση για κάθετες κοπές ανέρχεται σε 90°, τότε η γωνία για το πριόνι πρέπει να υπολογιστεί ως εξής:

90° – «**MTR**» που εμφανίστηκε = η γωνία που πρέπει να ρυθμιστεί στο πριόνι.

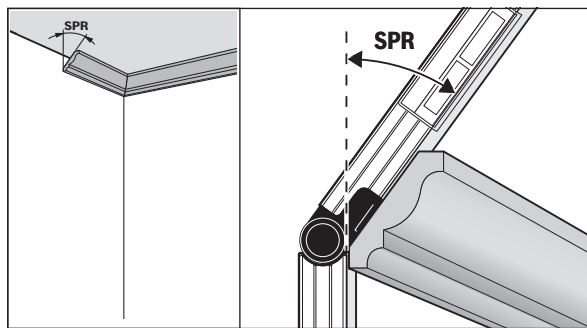
Λειτουργία «Διπλή Φαλτσοτομή»

Λειτουργία «Διπλή Φαλτσοτομή» («**Compound MTR**») εφαρμόζεται για τον υπολογισμό οριζόντιων και κάθετων γωνιών φαλτσοτομής, όταν υπό κατεργασία τεμάχια με πολλαπλές γωνίες (π.χ. πήχεις οροφών) πρέπει να αλληλοπροσαρμοστούν με ακρίβεια.

Ο τρόπος λειτουργίας «Διπλή φαλτσογωνιά» ενεργοποιείται, πατώντας το πλήκτρο «**MTR2**». Για τον υπολογισμό της γωνίας χρησιμοποιείται πάντοτε η εμφανιζόμενη τιμή των θέσεων των σκελών. Μια ενδεχομένως αποθηκευμένη τιμή «**HOLD**» διαγράφεται με τον τερματισμό του τρόπου λειτουργίας «Διπλή φαλτσογωνιά».

Να εκτελείτε τα βήματα εργασίας ακριβώς με τη σειρά που αναφέρεται.

«1. SPR»: Αποθήκευση γωνίας κλίσης (Spring Angle)



Για την αποθήκευση της γωνίας κλίσης υπάρχουν οι ακόλουθες δυνατότητες:

- Ανοίξτε το πτυσσόμενο σκέλος και το σκέλος βάσης τόσο, μέχρι να εμφανιστεί στην οθόνη η επιθυμητή γωνία κλίσης.
- Σε περίπτωση άγνωστης γωνίας κλίσης μετρήστε την. Τοποθετήστε γι' αυτό το προς μέτρηση επεξεργαζόμενο κομμάτι ανάμεσα στο πτυσσόμενο σκέλος και στο σκέλος βάσης.

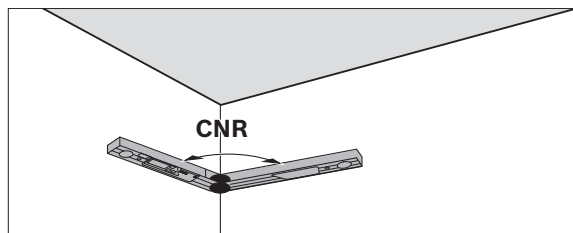
Όταν η μέτρηση στα ιδιαίτερα στενά ή μικρά επεξεργαζόμενα κομμάτια με το όργανο μέτρησης δεν είναι δυνατή, τότε χρησιμοποιήστε βοηθητικά μέσα, όπως π.χ. μια συρόμενη ρυθμιζόμενη κινητή γωνία, και ρυθμίστε μετά τη γωνία στο όργανο μέτρησης.

Πατήστε το πλήκτρο **16** για να αποθηκεύσετε την τιμή για τη διπλή φαλτσοτομή που μετρήσατε ή καλέσατε. Στην οθόνη εμφανίζονται «**SPR**» και η τρέχουσα γωνία.

Σε περίπτωση που κατά το πάτημα του πλήκτρου **16** η γωνία είναι μεγαλύτερη από 90°, αλλά μικρότερη από 180°, τότε η γωνία κλίσης «**SPR**» υπολογίζεται αυτόματα ως εξής:

«**SPR**» = 180° – τη γωνία που μετρήθηκε ή ρυθμίστηκε.

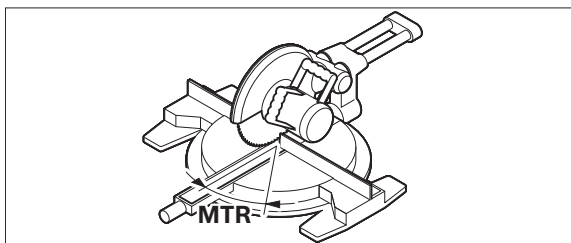
«2. CNR»: Αποθήκευση γωνίας εσοχής (Corner Angle)



Ακουμπήστε το πτυσσόμενο σκέλος και το σκέλος βάσης για τη μέτρηση της γωνίας εσοχής πάνω στους τοίχους, διαβάστε την εξακριβωμένη γωνία εσοχής ή ρυθμίστε μια γνωστή γωνία εσοχής.

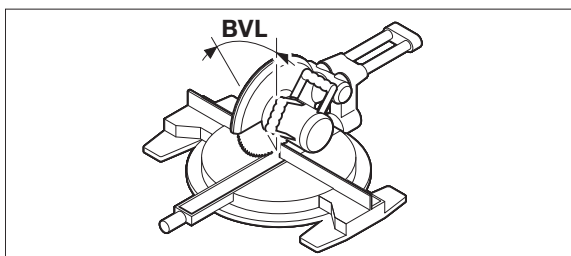
Πατήστε πάλι το πλήκτρο **16** για να αποθηκεύσετε την τιμή για τη διπλή φαλτοστομιά που μετρήσατε ή καλέσατε. Στην οθόνη εμφανίζονται «**CNR**» και η τρέχουσα γωνία.

«3. MTR»: Εξακρίβωση της οριζόντιας φαλτοσγωνιάς (Miter Angle)



Πατήστε πάλι το πλήκτρο **16**. Στην οθόνη εμφανίζονται «**MTR**» και η υπολογισθείσα οριζόντια γωνία φαλτοστομιάς για το πριόνι για ευθείες τομές και φαλτοστομές.

«4. BVL»: Εξακρίβωση της κάθετης φαλτοσγωνιάς (Bevel Angle)



Πατήστε πάλι το πλήκτρο **16**. Στην οθόνη εμφανίζονται «**BVL**» και η υπολογισθείσα κάθετη γωνία φαλτοστομιάς για το πριόνι για ευθείες τομές και φαλτοστομές.

Αν χρειαστεί, μπορείτε να καλέσετε εκ νέου την οριζόντια και την κάθετη γωνία φαλτοστομιάς, πλην όμως, μόνο όταν για την αλλαγή τρόπου λειτουργίας δεν είχε πατηθεί το πλήκτρο **15**. Για να καλέσετε τη γωνία πατήστε το πλήκτρο **16**. Στην οθόνη εμφανίζονται «**MTR**» και η υπολογισθείσα οριζόντια γωνία φαλτοστομιάς καθώς επίσης, όταν πατήσετε ακόμη μια φορά το πλήκτρο **16** «**BVL**», και η κάθετη γωνία φαλτοστομιάς.

Πατήστε το πλήκτρο **15** λιγότερο από 1 δευτερόλεπτο, για να επιστρέψετε από τον τρόπο λειτουργίας «Διπλή φαλτοσγωνιά» στον τρόπο λειτουργίας «Μέτρηση γωνιάς».

Υπόδειξη: Η οριζόντια γωνία φαλτοστομιάς «**MTR**» που υπολογίστηκε μπορεί να παραληφθεί μόνο για τα πριόνια για ευθείες τομές και φαλτοστομές στα οποία η ρύθμιση για κάθετες κοπές ανέρχεται σε 0°. Όταν η ρύθμιση για κάθετες κοπές ανέρχεται σε 90°, τότε η γωνία για το πριόνι πρέπει να υπολογιστεί ως εξής:

90° – «**MTR**» που εμφανίστηκε = η γωνία που πρέπει να ρυθμιστεί στο πριόνι.

Τρόπος λειτουργίας Μέτρηση κλίσης

Ενεργοποίηση/Απενεργοποίηση του λέιζερ

Για την **ενεργοποίηση και απενεργοποίηση** του λέιζερ πατήστε το πλήκτρο On-Off **18**.

- ▶ **Μην κατευθύνετε την ακτίνα λέιζερ επάνω σε πρόσωπα ή ζώα και μην κοιτάζετε ο ίδιος/η ίδια στην ακτίνα λέιζερ, ακόμη κι από μεγάλη απόσταση.**
- ▶ **Να μην αφήνετε το εργαλείο μέτρησης ανεπιτήρητο όταν το λέιζερ είναι ενεργοποιημένο και να απενεργοποιείτε το λέιζερ όταν τελειώνετε τη χρήση του εργαλείου μέτρησης.** Η ακτίνα λέιζερ μπορεί να τυφλώσει τυχόν παρευρισκόμενα πρόσωπα.

Να απενεργοποιείτε το λέιζερ όταν δεν το χρησιμοποιείτε. Έτσι εξοικονομείτε ενέργεια.

Αλλαγή μονάδας μέτρησης (βλέπε εικόνα Β)

Ανά πάσα στιγμή μπορείτε να επιλέξετε ανάμεσα στις μονάδες μέτρησης «°», «%» και «mm/m». Γι' αυτό πατήστε αλληπάλληλα το πλήκτρο Αλλαγή μονάδων μέτρησης **20** μέχρι η επιθυμητή μονάδα μέτρησης να εμφανιστεί στην ένδειξη **k/m**. Η τρέχουσα τιμή μέτρησης μετατρέπεται αυτόματα.

Η ρύθμιση της μονάδας μέτρησης παραμένει η ίδια όταν θέτετε το εργαλείο μέτρησης σε λειτουργία κι εκτός λειτουργίας.

Ενεργοποίηση/Απενεργοποίηση του ακουστικού σήματος

Με το πλήκτρο Ακουστικό σήμα **19** μπορείτε να ενεργοποιήσετε και να απενεργοποιήσετε το ακουστικό σήμα. Όταν το ακουστικό σήμα είναι ενεργοποιημένο στην οθόνη εμφανίζεται η ένδειξη **o**.

Η ρύθμιση του ακουστικού σήματος παραμένει όταν θέσετε το εργαλείο μέτρησης σε λειτουργία ή εκτός λειτουργίας.

Ένδειξη τιμής μέτρησης και βοηθήματα ευθυγράμμισης (βλέπε εικόνα F)

Σε κάθε κίνηση του εργαλείου μέτρησης ενημερώνεται (προσαρμόζεται) η τιμή μέτρησης. Μετά από σχετικά μεγάλες μετακινήσεις του εργαλείου μέτρησης περιμένετε με την ανάγνωση της τιμής μέτρησης μέχρι αυτή να πάψει να μεταβάλλεται.

104 | Ελληνικά

Ανάλογα με τη θέση του εργαλείου μέτρησης η τιμή και η μονάδα μέτρησης στην οθόνη περιστρέφονται κατά 180°. Έτσι μπορείτε να αναγνώσετε εύκολα την ένδειξη ακόμη κι αν εργάζεσθε με το εργαλείο μέτρησης πάνω από το κεφάλι σας.

Το όργανο μέτρησης χάρη στις βοήθειες ευθυγράμμισης **h/i** δείχνει στην οθόνη, σε ποια κατεύθυνση πρέπει να κλίνει, για να επιτευχθεί η οριζόντια ή η κάθετη κατεύθυνση.

Μόλις επιτευχθεί η επιδιωκόμενη τιμή σβήνουν τα βέλη των βοηθημάτων ευθυγράμμισης **h/i** και, όταν το ακουστικό σήμα είναι ενεργοποιημένο, ακούγεται ένας διαρκής ήχος.

Μέτρηση/Μεταφορά χωρίς επαφή

Με τη βοήθεια του λέιζερ μπορείτε να μετρήσετε ή να μεταφέρετε κλίσεις χωρίς επαφή, ακόμη και από μεγάλες αποστάσεις.

► **Μην κατευθύνετε την ακτίνα λέιζερ επάνω σε πρόσωπα ή ζώα και μην κοιτάζετε ο ίδιος/η ίδια στην ακτίνα λέιζερ, ακόμη κι από μεγάλη απόσταση.**

► **Για να σημαδέψετε πρέπει να χρησιμοποιείτε πάντοτε το κέντρο του σημείου λέιζερ.** Το μέγεθος του σημείου λέιζερ εξαρτάται από την απόσταση.

Για τη **μέτρηση** των κλίσεων ευθυγραμμίστε το όργανο μέτρησης έτσι, ώστε η ακτίνα λέιζερ να τρέχει κατά μήκος της μετρούμενης επιφάνειας. Για τη **μεταφορά** των κλίσεων ευθυγραμμίστε το όργανο μέτρησης έτσι, ώστε η επιθυμητή κλίση να εμφανίζεται ως τιμή μέτρησης **n**, και καταχωρήστε την κλίση με τη βοήθεια της κουκκίδας λέιζερ πάνω στην επιφάνεια στόχου.

Υπόδειξη: Κατά τη μεταφορά κλίσεων να λαμβάνετε υπόψη σας ότι το λέιζερ εξέρχεται κατά 30 mm πιο πάνω από την κάτω ακμή του εργαλείου μέτρησης.

Έλεγχος ακρίβειας και καλιμπράρισμα του εργαλείου μέτρησης**Έλεγχος της ακρίβειας μέτρησης**

Να ελέγχετε την ακρίβεια του εργαλείου μέτρησης πριν τη διεξαγωγή κρίσιμων μετρήσεων καθώς και μετά από ισχυρές αλλαγές της θερμοκρασίας ή ισχυρά χτυπήματα.

Πριν τη μέτρηση γωνιών < 45° ο έλεγχος θα πρέπει να γίνεται επάνω σε μια επίπεδη, περίπου οριζόντια επιφάνεια. Πριν τη μέτρηση γωνιών > 45° ο έλεγχος θα πρέπει να γίνεται επάνω σε μια επίπεδη, περίπου κάθετη επιφάνεια.

Θέστε το εργαλείο μέτρησης εκτός λειτουργίας και ακουμπήστε το στην οριζόντια ή, ανάλογα, στην κάθετη επιφάνεια.

Επιλέξτε τη μονάδα μέτρησης «°» (βλέπε «Αλλαγή μονάδας μέτρησης», σελίδα 103).

Περιμένετε 10 s και ακολουθήστε σημειώστε την τιμή μέτρησης.

Γυρίστε το εργαλείο μέτρησης περί τον κατακόρυφο άξονα του κατά 180°. Περιμένετε πάλι 10 s και σημειώστε τη δεύτερη τιμή μέτρησης.

► **Το εργαλείο μέτρησης πρέπει να καλιμπράρεται μόνο όταν η διαφορά των δυο τιμών μέτρησης είναι μεγαλύτερη από 0,1°.**

Διεξάγετε την ακριβή ρύθμιση του εργαλείου μέτρησης στη θέση (κάθετα ή οριζόντια), στην οποία εξακριβώθηκε η διαφορά των τιμών μέτρησης.

Η βαθμονόμηση μπορεί να εκτελεστεί μόνο με την πλευρά βάσης.

Ακριβής ρύθμιση των επίπεδων επιφανειών ακουμπήματος (βλέπε εικόνα I)

Η επιφάνεια στην οποία ακουμπάτε το όργανο μέτρησης δεν επιτρέπεται να **αποκλίνει από την οριζόντια περισσότερο από 5°**. Σε περίπτωση που η απόκλιση είναι μεγαλύτερη η μέτρηση διακόπεται με την ένδειξη «---».

- ① Θέστε το εργαλείο μέτρησης σε λειτουργία και ακουμπήστε το επάνω στην οριζόντια επιφάνεια κατά τέτοιο τρόπο, ώστε το αλφάδι **9** να δείχνει προς τα επάνω και η οθόνη **7** να δείχνει προς εσάς. Περιμένετε 10 s.
- ② Πατήστε μετά για περίπου 2 δευτερόλεπτα το πλήκτρο βαθμονόμησης «**Cal**» **20**, μέχρι να εμφανιστεί για λίγο στην οθόνη η ένδειξη «**CAL1**». Μετά αναβοσβήνει στην οθόνη η τιμή μέτρησης.
- ③ Γυρίστε το όργανο μέτρησης κατά 180° γύρω από τον κάθετο άξονα, έτσι ώστε η φυσαλίδα **9** να εξακολουθεί να δείχνει προς τα επάνω, η οθόνη **7** όμως βρίσκεται στην αντίθετη από εσάς πλευρά. Περιμένετε 10 δευτερόλεπτα.
- ④ Πατήστε μετά ξανά το πλήκτρο βαθμονόμησης «**Cal**» **20** για περίπου 2 δευτερόλεπτα. Στην οθόνη εμφανίζεται σύντομα η ένδειξη «**CAL2**». Στη συνέχεια εμφανίζεται στην οθόνη η τιμή μέτρησης (δεν αναβοσβήνει πλέον). Το όργανο μέτρησης είναι τώρα βαθμονομημένο εκ νέου για αυτή την επιφάνεια έδρασης.

Υπόδειξη: Εάν το όργανο μέτρησης στο βήμα ③ δεν περιστραφεί γύρω από τον εμφανιζόμενο στην εικόνα άξονα, **δεν μπορεί να ολοκληρωθεί σωστά η βαθμονόμηση.**

Ακριβής ρύθμιση των κάθετων επιφανειών ακουμπίσματος (βλέπε εικόνα J)

Η επιφάνεια στην οποία ακουμπάτε το όργανο μέτρησης δεν επιτρέπεται να **αποκλίνει περισσότερο από 5°** από την κάθετο. Σε περίπτωση που η απόκλιση είναι μεγαλύτερη η μέτρηση ακριβείας διακόπεται με την ένδειξη «---».

- ① Θέστε το εργαλείο μέτρησης σε λειτουργία και ακουμπήστε το επάνω στην κάθετη επιφάνεια κατά τέτοιο τρόπο, ώστε το αλφάδι **10** να δείχνει προς τα επάνω και η οθόνη **7** να δείχνει προς εσάς. Περιμένετε 10 s.
- ② Πατήστε μετά για περίπου 2 δευτερόλεπτα το πλήκτρο βαθμονόμησης **«Cal» 20**, μέχρι να εμφανιστεί για λίγο στην οθόνη η ένδειξη **«CAL1»**. Μετά αναβοσβήνει στην οθόνη η τιμή μέτρησης.
- ③ Γυρίστε το όργανο μέτρησης κατά 180° γύρω από τον οριζόντιο άξονα, έτσι ώστε η φυσαλίδα **10** να δείχνει προς τα κάτω, η οθόνη **7** όμως βρίσκεται στην αντίθετη από εσάς πλευρά. Περιμένετε 10 δευτερόλεπτα.
- ④ Πατήστε μετά ξανά το πλήκτρο βαθμονόμησης **«Cal» 20** για περίπου 2 δευτερόλεπτα. Στην οθόνη εμφανίζεται σύντομα η ένδειξη **«CAL2»**. Στη συνέχεια εμφανίζεται στην οθόνη η τιμή μέτρησης (δεν αναβοσβήνει πλέον). Το όργανο μέτρησης είναι τώρα βαθμονομημένο εκ νέου για αυτή την επιφάνεια έδρασης.

Υπόδειξη: Εάν το όργανο μέτρησης στο βήμα ③ δεν περιστραφεί γύρω από τον εμφανιζόμενο στην εικόνα άξονα, **δεν μπορεί να ολοκληρωθεί σωστά η βαθμονόμηση.**

Συντήρηση και Service

Συντήρηση και καθαρισμός

Διατηρείτε το εργαλείο μέτρησης πάντα καθαρό για να μπορείτε έτσι να εργάζεστε καλά και ασφαλώς.

Να διαφυλάγεται και να μεταφέρεται το εργαλείο μέτρησης μόνο μέσα στην προστατευτική τσάντα που το συνοδεύει.

Μη βυθίσετε το εργαλείο μέτρησης σε νερό ή σε άλλα υγρά.

Καθαρίζετε τυχόν ρύπους και βρωμιές μ' ένα υγρό, μαλακό πανί. Μη χρησιμοποιείτε μέσα καθαρισμού ή διαλύτες.

Σε περίπτωση που το εργαλείο μέτρησης εκτεθεί για αρκετό χρονικό διάστημα στη βροχή μπορεί να επηρεαστεί αρνητικά κάποια λειτουργία του. Το εργαλείο μέτρησης θα λειτουργήσει, όμως, και πάλι άριστα μόλις στεγνώσει εντελώς. Δε χρειάζεται να το ρυθμίσετε ξανά.

Το εργαλείο μέτρησης πρέπει να αποστέλλεται για επισκευή μέσα στην προστατευτική τσάντα **22**.

Service και παροχή συμβουλών χρήσης

Το Service απαντά στις ερωτήσεις σας σχετικά με την επισκευή και τη συντήρηση του προϊόντος σας καθώς και για τα κατάλληλα ανταλλακτικά:

www.bosch-pt.com

Η ομάδα παροχής συμβουλών της Bosch απαντά ευχαρίστως στις ερωτήσεις σας σχετικά με τα προϊόντα μας και τα ανταλλακτικά τους.

Δώστε σε όλες τις ερωτήσεις και παραγγελίες ανταλλακτικών οπωσδήποτε το 10ψήφιο κωδικό αριθμό σύμφωνα με την πινακίδα τύπου του προϊόντος.

Ελλάδα

Robert Bosch A.E.
Ερχειάς 37
19400 Κορωπί – Αθήνα
Τηλ.: 210 5701258
Φαξ: 210 5701283
www.bosch.com
www.bosch-pt.gr

ABZ Service A.E.
Τηλ.: 210 5701380
Φαξ: 210 5701607

Απόσυρση

Τα εργαλεία μέτρησης, τα εξαρτήματα και οι συσκευασίες πρέπει να ανακυκλώνονται με τρόπο φιλικό προς το περιβάλλον.

Μην ρίξετε τα εργαλεία μέτρησης και τις μπαταρίες στα απορρίμματα του σπιτιού σας!

Μόνο για χώρες της ΕΕ:



Σύμφωνα με την Κοινοτική Οδηγία 2012/19/ΕΕ τα άχρηστα εργαλεία μέτρησης, και σύμφωνα με την Κοινοτική Οδηγία 2006/66/ΕΚ οι χαλασμένες ή αναλωμένες μπαταρίες δεν είναι πλέον υποχρεωτικό να συλλέγονται ξεχωριστά για να ανακυκλωθούν με τρόπο φιλικό προς το περιβάλλον.

Τηρούμε το δικαίωμα αλλαγών.

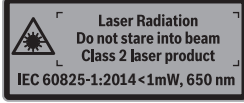
Türkçe

Güvenlik Talimatı



Ölçme cihazı ile tehlikesiz ve güvenli biçimde çalışabilmek için bütün güvenlik talimatını ve uyarıları okuyun. Ölçme cihazı bu talimata göre kullanılmadığı takdirde alete entegre koruma önlemlerinin işlevi kısıtlanabilir. Ölçme cihazı üzerindeki uyarı etiketlerini hiçbir zaman görünmez duruma getirmeyin. **BU TALİMATLARI İYİ VE GÜVENLİ BİR YERDE SAKLAYIN VE ÖLÇME CİHAZINI BAŞKASINA VERDİĞİNİZDE BUNLARI DA BİRLİKTE VERİN.**

- **Dikkat –** Burada belirtilen kullanım veya ayar hükümlerine uyulmadığı veya başka yöntemler kullanıldığı takdirde cihazın çıkaracağı ışınlar kullanıcı için tehlikeli olabilir.
- **Bu elektrikli el aleti bir uyarı etiketi ile teslim edilir (grafik sayfasındaki ölçme cihazının şekli üzerinde 12 numara ile gösterilmektedir).**



- **Uyarı etiketindeki metin kendi dilinizde değilse, ilk kullanımdan önce cihaz ekinde teslim edilen kendi dilinizdeki uyarı etiketini mevcut uyarı etiketi üzerine yapıştırın.**



Lazer ışını başkalarına veya hayvanlara doğrultmayın ve kendiniz de doğrudan veya yansıyarak gelen lazer ışınına bakmayın. Aksi takdirde başkalarının gözünü kamaştırabilir, kazalara neden olabilir veya gözlerde hasara neden olabilirsiniz.

- **Lazer ışını gözünüze gelecekle olursa gözlerinizi bilinçli olarak kapatın ve hemen başınızı başka tarafa çevirin.**
- **Lazer donanımında hiçbir değişiklik yapmayın.**
- **Lazer gözlüğünü güneş gözlüğü olarak kullanmayın.** Lazer gözlüğü insan gözünü lazer ışınından korumaz, ancak lazer ışınının daha iyi görülmesini sağlar.
- **Lazer gözlüğünü güneş gözlüğü olarak veya trafikte kullanmayın.** Lazer gözlüğü mor ötesi ışınlarına (UV) karşı tam olarak koruma sağlamaz ve renk algılamasını azaltır.
- **Ölçme cihazını sadece kalifiye uzmanlara ve orijinal yedek parça kullanma koşulu ile onartın.** Bu yolla ölçme cihazının güvenliğini her zaman sağlarsınız.
- **Çocukların denetiminiz dışında lazerli ölçme cihazını kullanmasına izin vermeyin.** Çocuklar istemeden başkalarının gözünü kamaştırabilir.
- **Bu ölçme cihazı ile yakınında yanıcı sıvılar, gazlar veya tozların bulunduğu patlama tehlikesi olan yerlerde çalışmayın.** Ölçme cihazı içinde toz veya buharları tutuşturabilecek kıvılcımlar üretilir.
- **Açılarını bu ölçme cihazı ile belirlediğiniz iş parçalarını keserken kullandığınız testerenin güvenlik talimatı hükümlerine ve kullanma uyarılarına kesinlikle uyun (iş parçasının konumlandırılması ve sıkılmasına ilişkin uyarılar dahil).** Belirli bir testere veya testere tipinde gerekli açılar ayarlanamıyorsa, alternatif kesme yöntemleri uygulanmalıdır. Özellikle dar açılar konik bir germe/sıkma tertibatı kullanılarak kesme masası veya el daire testeresi ile kesilebilir.

Ürün ve işlev tanımı

Lütfen ölçme cihazının bulunduğu kapağı açın ve kullanım kılavuzunu okuduğunuz sürece bu kapağı açık tutun.

Usulüne uygun kullanım

Bu ölçme cihazı, eğim ve açıların ölçülmesi ve aktarılması, tekli ve ikili gönye açılarının hesaplanması, yataylıkların ve dikeyliklerin kontrol edilmesi ve doğrultulması için tasarlanmıştır. Bu ölçme cihazı hem kapalı mekanlarda hem de açık havada kullanılabilir.

Şekli gösterilen elemanlar

Şekli gösterilen cihaz elemanlarının numaraları ölçme cihazının şeklinin bulunduğu grafik sayfasında bulunmaktadır.

- 1 Katlanır kol
- 2 Display gözleme penceresi
- 3 Tespit düğmesi
- 4 Temel kol
- 5 Batarya gözü kapağı
- 6 Batarya gözü kapak kilidi
- 7 Display Açılı ölçer
- 8 Ekran Eğim ölçer
- 9 Yatay doğrultma su terazisi
- 10 Dikey doğrultma su terazisi
- 11 Lazer ışını çıkışı deliği

- 12 Lazer uyarı etiketi
- 13 Seri numarası
- 14 Açma/kapama şalteri **"ON/OFF"**
- 15 Tuş **"MTR1"** tekli gönye için
- 16 Tuş **"MTR2"** ikili gönye için
- 17 **"HOLD"** düğmesi
- 18 Lazer açma/kapama tuşu
- 19 Sesli sinyal tuşu
- 20 Tuş kalibrasyon/birim çevrimi
- 21 Kol uzatması
- 22 Koruyucu çanta

Gösterge elemanları

- a Gösterge **"H"** bellek değeri için **"HOLD"**
- b Batarya göstergesi
- c Dikey gönye açısı göstergesi **"BVL"**
- d Yatay gönye açısı göstergesi **"MTR"**
- e Köşe açısı göstergesi **"CNR"**
- f Eğim açısı göstergesi **"SPR"**
- g Ölçme değeri Açı ölçer
- h/i Doğrultma yardımcıları
- j Gösterge lazer işletmesi
- k/m Gösterge ölçme birimi
 - n Ölçme değeri Eğim ölçme
 - o Sinyal sesi göstergesi

Teknik veriler

Dijital açı ve eğim ölçer	GAM 270 MFL
Ürün kodu	3 601 K76 400
"HOLD"-Fonksiyon	●
"Basit açı" işletim türü	●
"İkili gönyeli" kesme işletim türü	●
İşletme türü "Eğim ölçümü"	●
Display aydınlatması	●
Kalibrasyon	●
Açı ölçer ölçme alanı	0° ... 270°
Açı ölçme hassaslığı	± 0,1°
En küçük gösterge birimi	0,1°
İşletme sıcaklığı	- 10 °C ... + 50 °C
Saklama sıcaklığı	- 20 °C ... + 70 °C
Bataryalar	4 x 1,5 V LR6 (AA)
Aküler	4 x 1,2 V HR6 (AA)
İşletme süresi (alkali mangan bataryalar) yak. ¹⁾	50 h
Kapama otomatığı yaklaşık	30 dak
Kol uzunluğu	600 mm
Ağırlığı EPTA-Procedure 01:2014'e göre	1,7 kg
Eğim ölçer ölçme alanı	0 - 360° (4 x 90°)
Eğim ölçme hassaslığı	
- 0°/90°	± 0,05°
- 1° - 89°	± 0,1°
Lazer çalışma alanı ²⁾	30 m
Dikey nivelman hassaslığı lazer	± 0,5 mm/m
Yatay nivelman hassaslığı lazer	± 1 mm/m
Lazer çıkış mesafesi - Ölçme cihazı alt kenarı	30 mm
Lazer sınıfı	2
Lazer tipi	650 nm, < 1 mW
Lazer ışını çapı (25 °C'de) yak.	
- 5 m uzaklıkta	3 mm
- 10 m uzaklıkta	8 mm
Maksimum nispi hava nemi	90 %
Ölçüleri (uzunluk x genişlik x yükseklik)	684 x 52 x 60 mm
IP 54 (Toza ve püskürme suyuna karşı korunmalı)	●

1) Lazersiz işletme süresi

2) Cihazın çalışma alanı elverişsiz ortam koşulları nedeniyle (örneğin; doğrudan gelen güneş ışını) küçülebilir.

Ölçme cihazınızın tam olarak belirlenmesi tip etiketi üzerindeki seri numarası **13** ile olur.

Montaj

Bataryaların takılması/değiştirilmesi (Bakınız: Şekil A)

- ▶ **Batarya deęiştirme işleminde başlamadan önce lazeri mutlaka kapatın.** Lazer yanlışlıkla açılacak olursa çevredeki kişilerin gözünü kamaştırabilir.

Bu ölçme cihazının alkali mangan bataryalarla kullanılması tavsiye edilir.

Batarya gözü kapağını **5** açmak için kilide **6** basın ve kapağı kaldırın. Bataryaları yerleştirin. Bu esnadabatarya gözü kapağının iç tarafındaki şekilde gösterildiği gibi doğru kutuplamayapmaya dikkat edin.

Batarya göstergesi

Akü/batarya göstergesi **b** her zaman güncel batarya durumunu gösterir:



Batarya %90 üzerinde dolu.



Batarya %60 ile %90 arasında dolu.



Batarya %30 ile %60 arasında dolu.



Batarya %10 ile %30 arasında dolu.



Boş batarya göstergesi yanıp sönüyor. Batarya doluluk seviyesi %10 altında. Yanıp sönmenin başlamasından kapanmaya kadar yaklaşık 15 – 20 dakika daha ölçme yapabilirsiniz.

Bütün bataryaları veya aküleri aynı anda deęiştirin. Daima aynı üreticinin aynı kapasitedeki bataryalarını veya akülerini kullanın.

- ▶ **Ölçme cihazını uzun süre kullanmayacaksanız bataryaları veya aküleri çıkarın.** Uzun süre kullanım dışı kaldıklarında bataryalar veya aküler korozyona uğrar ve kendiliklerinden boşalırlar.

Kol uzatmasının takılması

Kol uzatmasını **21** önden katlanır kol **1** üzerine itin. Bu esnada kol uzatması üzerindeki oka dikkat edin. Kol uzatmasını mümkün olduğu kadar ölçme cihazı mafsalı üzerine itin.

İşletme

Çalıştırma

- ▶ **Ölçme cihazınızı nemden/ıslaklıktan ve doğrudan güneş ışınından koruyun.**
- ▶ **Ölçme cihazını aşırı sıcaklıklara ve büyük sıcaklık deęişikliklerine maruz bırakmayın.** Örneğin cihazı uzun süre otomobil içinde bırakmayın. Büyük sıcaklık deęişikliklerinde ölçme cihazını çalıştırmadan önce bir süre sıcaklık dengelenmesini bekleyin. Aşırı sıcaklıklarda veya büyük sıcaklık deęişikliklerinde ölçme cihazının hassaslığı kaybolabilir.
- ▶ **Ölçme cihazının şiddetli çarpmalara ve darbelere maruz kalmamasını dikkat edin.** Ölçme cihazına dışarıdan şiddetli etkiler geldiğinde, çalışmaya devam etmeden önce her zaman bir hassaslık kontrolü yapmalısınız (Bakınız: “Ölçme cihazının hassaslık kontrolü ve kalibrasyonu”, sayfa 112).
- ▶ **Ölçme cihazının dayama yüzeylerini ve dayama kenarlarını temiz tutun. Ölçme cihazını çarpma ve darbelerle karşı koruyun.** Kir parçacıkları veya deformasyonlar hatalı ölçüme neden olabilir.

Açma/kapama

- ▶ **Açık durumdaki ölçme cihazını bırakıp gitmeyin ve işiniz bitince cihazı kapatın.** Lazer ışını başkalarının gözünü alabilir.

Ölçme cihazınızı açmak veya kapamak için açma/kapama şalterine basın **“ON/OFF” 14**.

Gösterge **“H”** yanıyorsa son ölçme işleminden bir deęer belleğe alınmıştır. Bu deęer tuşa **“ON/OFF” 14** kısa süre basılarak silinebilir.

Yaklaşık 30 dakika boyunca ölçme cihazında bir tuşa basılmazsa veya herhangi bir açı ölçümü yapılmazsa, ölçme cihazı bataryaları korumak üzere otomatik olarak kapanır.

Su terazileri ile deęrultma

Su terazisi **9** ile ölçme cihazını yatay olarak ve su terazisi **10** ile de dikey olarak deęrultabilirsiniz.

Göstergenin dönmesi

Ölçme cihazını 180° çevirdiğinizde, gösterilen deęerin daha iyi okunabilmesi için gösterge de otomatik olarak döner.

“Standart ölçme” işletim türü

Her açılıştan sonra ölçme cihazı “Standart ölçme” işletim türünde bulunur.

“Standart ölçme” işletme türünde açı ölçme ve eęim ölçme işlemleri eşzamanlı olarak yapılır.

Açı ölçme işletme türü

Açıların ölçülmesi (Bakınız: Şekiller C – D)

Katlanır kolu **1** ve temel kolu **4** ölçülecek kenara dayayın veya yerleştirin. Gösterilen ölçme değeri **g** temel ve katlanır kollar arasındaki iç açıya **w** eşittir.

Bu ölçme değeri ekranda **7** siz katlanır kol **1** ile temel kol **4** arasındaki açıyı değiştirinceye kadar gösterilir.

Açıların aktarılması (Bakınız: Şekil E)

Katlanır kolu ve temel kolu aktarılacak açıya yerleştirerek açıyı ölçün.

Tespit düğmesinin **3** sıkılması ile kolun pozisyonu mekanik olarak emniyete alınabilir. Gösterilen değer belleğe alınmaz.

Ölçme cihazını istediğiniz pozisyonda iş parçasına yerleştirin. Açıyı aktarmak için kolu cetvel olarak kullanın.

Ölçme değerlerinin belleğe alınması

Güncel ölçme değerini belleğe almak için bellek tuşuna **"HOLD"** **17** kısa süre basın. İşlemi onaylamak için ekranda göstergesi **a** yanıp söner. O anda gösterilen değer donar ve kol hareket etse de değişmez. Bellek tuşuna **"HOLD"** yeniden basılınca ekranda göstergesi **a** sürekli olarak gösterilir. Gösterilen değer kol hareketine göre değişir. Donan değer şimdi arka planda belleğe alınır. Bellek tuşuna **"HOLD"** **17** yeniden basılınca önceden belleğe alınan değer gösterilir, göstergesi **a** yanıp söner.

Bellekteki değeri silmek için tuşa **14** kısa süre basın.

Yeni bir değeri belleğe alabilmek için önceden belleğe alınan değer silinmesi gerekir. Belleğe alınan değerlerin üzerine yazma yapılamaz.

Hafızadaki değer ölçme cihazının kapanmasından sonra da (manüel veya otomatik) saklanır. Ancak bataryalar değiştirilirken veya bataryalar boşalınca silinir.

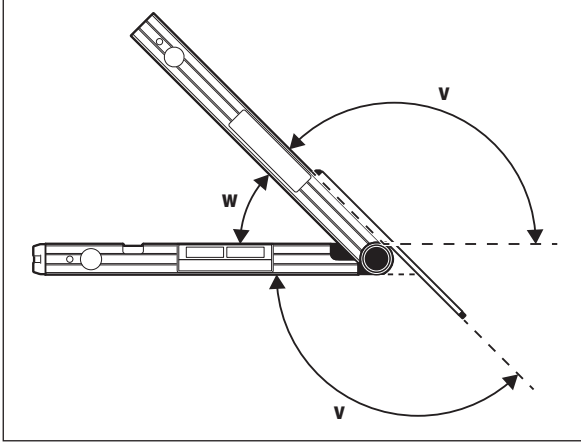
Mafsalsal uzatması ile ölçme (Bakınız: Şekil G – H)

Kol uzatması **21**, eğer dayama yüzeyi katlanır koldan **1** daha kısa ise açı ölçümüne olanak sağlar.

Temel kolu **4** ve kol uzatmasını tam yüzeyleri ile ölçülecek kenara yatırın.

Display'de temel kol ile katlanır kol arasındaki iç açı **w** gösterilir. Temel kol ile mafsalsal uzatması arasındaki aranan açıyı **v** şu şekilde hesaplayabilirsiniz:

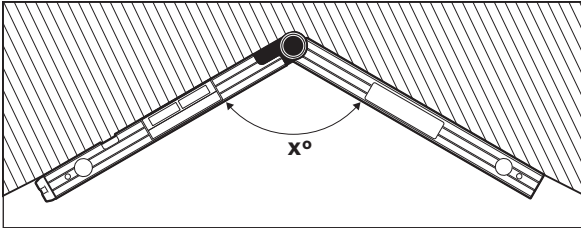
$$v = 180^\circ - w$$



"Basit açı" işletim türü

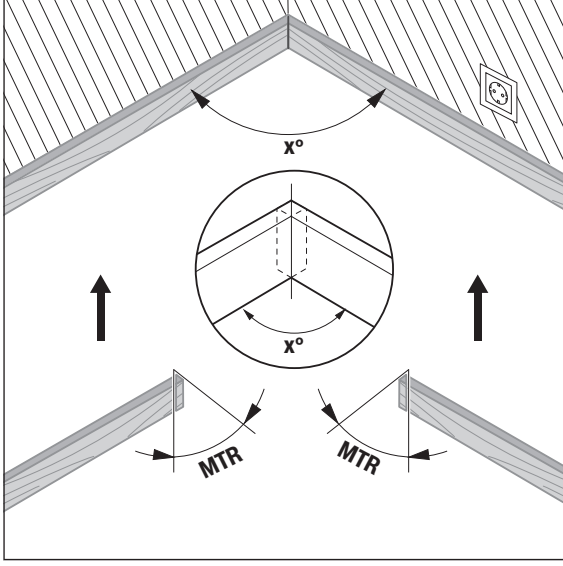
"Basit açı" işletim türü (**"Simple MTR"**) kesme açısının **"MTR"** hesaplanmasına yarar; iki iş parçasının 180° dereceden küçük bir dış açı x° oluşturması gerektirdiğinde bu işlem yapılır (örneğin zemin süpürgelikleri, merdiven korulukları veya tablo çerçeveleri).

"Tekli gönye" işletim türü tuşa **"MTR1"** basılarak etkinleştirilir. **"MTR"** hesaplaması için daima gösterilen değer kullanılır. O anda belleğe alınmış değer gösterilince (göstergesi **a** yanıp söner) hesaplama işlemi kolun konumundan bağımsız olarak belleğe alınan değerle yapılır.

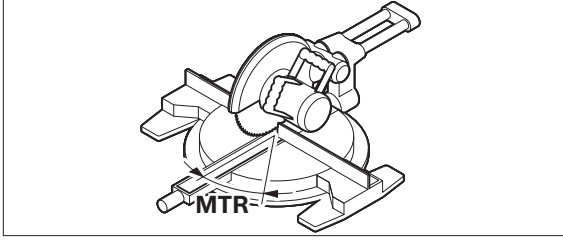


İş parçalarının bir köşeye uyarlanması gerektiğinde (örneğin zemin süpürgelikleri) köşe açısını x° katlanır kol ve temel kolu dayayarak ölçün. Belirli açılar için (örneğin tablo çerçeveleri) katlanır kolu ve temel kolu istenen açı Display'de gösterilinceye kadar açın.

110 | Türkçe



Burada hesaplanan, iki iş parçasının kısaltılmasının gerektiği yatay gönye açısıdır “MTR” (“Miter Angle”: Yatay gönye açısı). Bu gönyeli kesme işlerinde testere bıçağı iş parçasına dik konumdadır (dikey gönye açısı 0° dir).



Tuşa **15** basın. Gönyeli kesme testeresinde ayarlanması gereken hesaplanmış yatay gönye açısı “MTR” ve göstergesi “MTR” ekranda gösterilir.

Tuşa “MTR1” **15** basılıncaya “Tekli gönye” işletme türünden “Açı ölçme” işletme türüne geri döndülür.

Açma/kapama tuşuna “ON/OFF” kısa süre basınca da “Açı ölçme” işletme türüne geri dönersiniz. Ancak bu durumda muhtemelen belleğe alınan “HOLD” değeri silinir.

Not: Hesaplanan yatay gönye açısı “MTR” sadece dikey kesimler için 0 derecenin ayarlı olduğu gönyeli kesme testerelerinde alınabilir. Dikey kesim için ayar 90° ise testere için açıların şöyle hesaplanması gerekir:
90° – gösterilen açı “MTR” = testerede ayarlanacak açı.

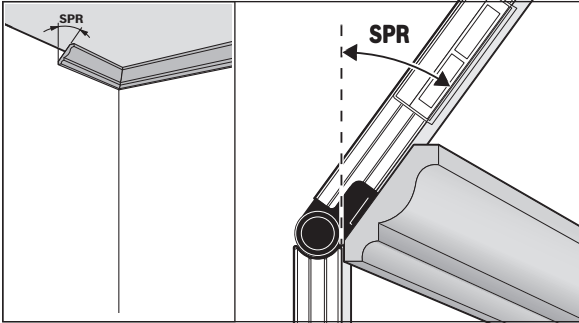
“İkili gönyeli” kesme işletim türü

“İkili gönyeli” kesme işletim türü (“Compound MTR”) iki iş parçasının birbirine çok açılı biçimde uyarlanmasının gerektiği durumlarda (örneğin tavan çitaları) yatay ve dikey gönye açılarının ayarlanmasına yarar.

“İkili gönye” işletme türü tuşa “MTR2” basılarak etkinleştirilir. Açının hesaplanması için daima kol konumlarının gösterilen değeri kullanılır. Belleğe alınan “HOLD” değeri “İkili gönye” işletme türünün sonlandırılması ile birlikte silinir.

İş aşamaları İş aşamalarını mutlaka belirtilen sıra ile gerçekleştirin.

“1. SPR”: Eğim açısının (Spring Angle) kaydedilmesi



Eğim açısının kaydedilmesi için aşağıdaki seçenekler mevcuttur:

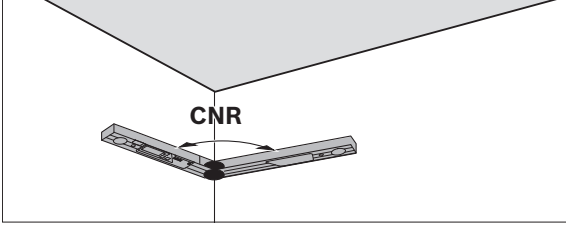
- Katlanır ve temel kolu ekranda istenen eğim açısı gösterilinceye kadar açın.
 - Eğim açısı bilinmiyorsa, bu eğim açısını ölçün. Bunu yapmak için ölçülecek iş parçasını katlanır ve temel kol arasına yerleştirin.
- Ölçme işlemi çok ince veya çok küçük iş parçalarında ölçme cihazı ile mümkün değilse, örneğin gönye gibi bir yardımcı araç kullanın ve sonra açıyı ölçme cihazında ayarlayın.

Ölçülen veya çağırılan eğim açısını ikili kesme işlemi için hafızaya almak üzere tuşa **16** basın. Display’de “SPR” ve güncel açı gözükür.

Tuşa basıldığında **16** aç 90°'den fazla fakat 180°'den azsa, eğim açısı **"SPR"** otomatik olarak şöyle hesaplanır:

"SPR" = 180° - ölçülen veya ayarlanan açı.

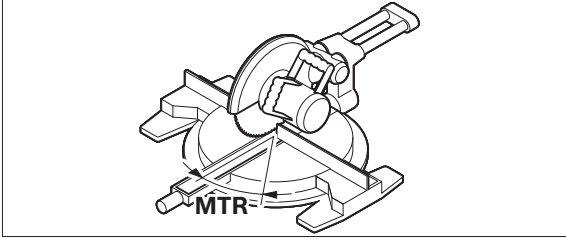
"2. CNR": Köşe açısının (Corner Angle) hafızaya alınması



Köşe açısını ölçmek için katlanır ve temel kolu bütün yüzeyleri ile duvara dayayın, belirlenen köşe açısını okuyun veya bilinen bir köşe açısı ayarlayın.

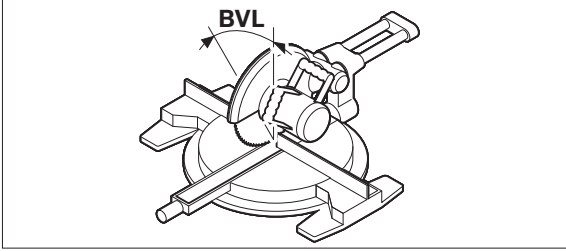
Ölçülen veya çağrılan köşe açısını ikili gönye açılı kesme için hafızaya almak üzere tuşa **16** yeniden basın. Display'de **"CNR"** ve güncel açı gözükür.

"3. MTR": Yatay gönye açısının (Miter Angle) belirlenmesi



Tuşa **16** yeniden basın. Display'de **"MTR"** ve gönyeli kesme testeresi için hesaplanan yatay gönye açısı gözükür.

"4. BVL": Dikey gönye açısının (Bevel Angle) belirlenmesi



Tuşa **16** yeniden basın. Display'de **"BVL"** gönyeli kesme testeresi için hesaplanan dikey gönye açısı gözükür.

Gerektiğinde yatay ve dikey gönye açıları yeniden çağrılabilir, ancak bu tuşa **15** işletim türü değiştirme için basılmadığı sürece mümkündür. Açığı çağır-
mak için tuşa **16** basın. Display'de **"MTR"** ve hesaplanan yatay gönye açısı gösterilir, tuşa **16** yeniden basıldığında ise **"BVL"** ve dikey gönye açısı gösterilir.

Tuşa **15** 1 saniyeden daha kısa süre basarak "İkili gönye" işletme türünden "Açı ölçme" işletme türüne geri dönün.

Not: Hesaplanan yatay gönye açısı **"MTR"** sadece dikey kesimler için 0 derece ayarlı olduğu gönyeli kesme testerelerinde alınabilir. Dikey kesim için ayar 90° ise testere için açıların şöyle hesaplanması gerekir:
90° - gösterilen açı **"MTR"** = testerede ayarlanacak açı.

Eğim ölçme işletme türü

Lazerin açılması/kapanması

Lazeri **açmak ve kapatmak** için açma/kapama tuşuna **18** basın.

- ▶ **Lazer ışınına kişilere ve hayvanlara doğrudan doğruya bakmayın ve uzak mesafeden de olsa lazer ışınına bakmayın.**
- ▶ **Lazer ışını açık durumda iken ölçme cihazını denetiminiz dışında bırakmayın ve kullandıktan sonra lazeri kapatın.** Lazer ışını başkalarının gözünü kamaştırabilir.

Lazeri kullanmadığınız zamanlar enerjiden tasarruf etmek için lazeri kapatın.

Ölçme biriminin değiştirilmesi (Bakınız: Şekil B)

İstedığınız zaman "°", "%" ve "mm/m" ölçü birimleri arasında değiştirme yapabilirsiniz. Bunu yapmak için ölçü birimi değiştirme tuşuna **20** istediğiniz ölçü birimi göstergede **k/m** görününceye kadar basın. Güncel ölçme değeri otomatik olarak dönüştürülür.

Ölçme birimi ölçme cihazının açılması veya kapanmasına kadar korunur.

Sesli sinyalin açılıp kapatılması

Sinyal sesi tuşa **19** ile sinyal sesini açıp kapatabilirsiniz. Sinyal sesi açık iken Display'de **o** göstergesi görünür.

Sinyal sesinin ayarı tarama cihazının açılıp kapanmasında muhafaza edilir.

112 | Türkçe**Ölçme değeri göstergesi ve dorultma yardımcıları (Bakınız: Şekil F)**

Ölçme değeri her ölçme cihazının her hareketinde güncelleşir. Ölçme cihazının büyük hareketlerinden sonra ölçme değerini okumak için çok uzun süre beklemeyin, aksi takdirde bu değer artık görünmez olur.

Ölçme cihazının konumuna göre ölçme değeri ve ölçme birimi Display'de 180° çevrilerek gösterilir. Bu sayede gösterge baş üstünde çalışırken de okunabilir.

Ölçme cihazı ekrandaki doğrultma yardımcıları **h/i** ile, yataylığa veya dikeyliğe ulaşmak için hangi yöne eğilmenin gerekli olduğunu gösterir.

Hedef değere ulaşıldığında doğrultma yardımcılarının **h/i** okları söner ve sesli sinyal açıkken sürekli bir sinyal sesi duyulur.

Eğimlerin temassız ölçülmesi/aktarılması

Lazer yardımı ile, uzak mesafelerden de eğimleri temassız ölçebilirsiniz ve aktarabilirsiniz.

► **Lazer ışınına kişilere ve hayvanlara doğrultmayın ve uzak mesafeden de olsa lazer ışınına bakmayın.**

► **İşaretlemek için lütfen sadece lazer noktasının ortasını kullanın.** Lazer noktasının büyüklüğü uzaklığa bağlı olarak değişir.

Eğimleri **ölçmek** için ölçme cihazını lazer ışını ölçülecek yüzey boyunca seyredecek biçimde doğrultun. Eğimleri **aktarmak** için ölçme cihazını, istenen eğim ölçme değeri *n* olarak gösterilecek biçimde doğrultun ve eğimi lazer noktası yardımı ile hedef yüzeye aktarın.

Not: Lazer yardımı ile eğimleri aktarıırken lazerin ölçme cihazı alt kenarının 30 mm üzerinden çıktığını dikkate alın.

Ölçme cihazının hassaslık kontrolü ve kalibrasyonu**Ölçme hassaslığının kontrolü**

Kritik ölçmelerden önce, aşırı sıcaklık değişikliklerinden sonra ve şiddetli çarpmalardan sonra ölçme cihazının hassaslığını kontrol edin.

Kontrol işlemi, <45° açıların ölçülmesinden önce düz ve yatay bir yüzeyde, >45° derecelik açıların ölçülmesinden önce ise düz ve dikey bir yüzeyde yapılmalıdır.

Ölçme cihazınızı açın ve yatay veya dikey bir yüzeye yerleştirin.

Ölçü birimini seçin ^o (Bakınız: "Ölçme biriminin değiştirilmesi", sayfa 111).

10 saniye bekleyin ve ölçme değerini not edin.

► **Ölçme cihazını sadece her iki ölçme değeri arasındaki fark 0,1°'den büyükse kalibre edin.**

Ölçme değerleri arasındaki farkın tespit edildiği yerde ölçme cihazınızı kalibre edin (dikey veya yatay).

Kalibrasyon sadece taban tarafı ile yapılabilir.

Yatay dayama yüzeylerinin kalibrasyonu (Bakınız: Şekil I)

Ölçme cihazınızı dayadığınız **yüzey yataylıktan 5°** dereceden fazla sapmamalıdır. Bu sapma daha büyük olursa, kalibrasyon „---“ göstergesi ile kesilir.

- ① Ölçme cihazını açın ve su terazisi **9** yukarıyı gösterecek ve Display **7** size doğru doğrultulmuş olacak biçimde yatay bir yüzeye yerleştirin. 10 s bekleyin.
- ② Daha sonra yaklaşık 2 saniye kalibrasyon tuşuna **"Cal" 20**, ekranda kısa süre **"CAL1"** görününceye kadar basın. Daha sonra ölçme değeri ekranda yanıp söner.
- ③ Ölçme cihazını dikey eksende su terazisi **9** yukarıyı göstermeye devam edecek ve ekran **7** sizin aksi tarafınızda bulunacak biçimde 180° derece çevirin. 10 saniye bekleyin.
- ④ Daha sonra kalibrasyon tuşuna **"Cal" 20** yeniden yaklaşık 2 saniye süre ile basın. Ekranda kısa süre **"CAL2"** gösterilir. Daha sonra ölçme değeri (yanıp sönmeye) ekranda görünür. Ölçme cihazı bu yüzey için yeniden kalibre edilmiştir.

Uyarı: Ölçme cihazı ③ adımı resimde gösterildiği gibi eksen etrafında döndürülmezse, **kalibrasyon doğru olarak tamamlanamaz.**

Dikey dayama yüzeylerinin kalibrasyonu (Bakınız: Şekil J)

Ölçme cihazını dayadığınız **yüzey dikeylikten 5°'den** fazla sapmamalıdır. Bu sapma daha büyük olursa kalibrasyon işlemi „---“ göstergesi ile kesilir.

- ① Ölçme cihazını açın ve su terazisi **10** yukarıyı ve Display **7** sizi gösterecek biçimde dikey yüzeye yerleştirin. 10 s bekleyin.
- ② Daha sonra yaklaşık 2 saniye kalibrasyon tuşuna **"Cal" 20**, ekranda kısa süre **"CAL1"** görününceye kadar basın. Daha sonra ölçme değeri ekranda yanıp söner.
- ③ Ölçme cihazını yatay eksende su terazisi **10** aşağıyı göstermeye devam edecek ve ekran **7** sizin aksi tarafınızda bulunacak biçimde 180° derece çevirin. 10 saniye bekleyin.
- ④ Daha sonra kalibrasyon tuşuna **"Cal" 20** yeniden yaklaşık 2 saniye süre ile basın. Ekranda kısa süre **"CAL2"** gösterilir. Daha sonra ölçme değeri (yanıp sönmeye) ekranda görünür. Ölçme cihazı bu yüzey için yeniden kalibre edilmiştir.

Uyarı: Ölçme cihazı ③ adımı resimde gösterildiği gibi eksen etrafında döndürülmezse, **kalibrasyon doğru olarak tamamlanamaz.**

Bakım ve servis

Bakım ve temizlik

Daima temiz ve iyi çalışabilmek için ölçme cihazını temiz tutun.

Ölçme cihazını daima birlikte teslim edilen koruyucu çanta içinde saklayın ve taşıyın.

Ölçme cihazını hiçbir zaman suya veya başka sıvılara daldırmayın.

Kirleri ve pislikleri nemli, temiz bir bezle silin. Deterjan veya çözücü madde kullanmayın.

Ölçme cihazı uzun süre yağmur altında kalacak olursa işlevlerinde aksamalar olabilir. Tam olarak kuruduktan sonra ölçme cihazı işlevlerini tam olarak yerine getirir. Bu gibi durumlarda bir kalibrasyon gerekli değildir.

Onarılması gerektiğinde ölçme cihazını koruyucu çanta **22** içinde yollayın.

Müşteri hizmeti ve uygulama danışmanlığı

Müşteri hizmeti ürününüzün onarım, bakım ve yedek parçalarına ilişkin sorularınızı yanıtladılır. Demonte görünüşler ve yedek parçalara ilişkin ayrıntılı bilgiyi aşağıdaki Web sayfasında bulabilirsiniz:

www.bosch-pt.com

Bosch uygulama danışmanlığı ekibi ürünlerimize ve ilgili aksesuara ilişkin sorularınızda size memnuniyetle yardımcı olur.

Bütün başvuru ve yedek parça siparişlerinizde ürünün tip etiketi üzerindeki 10 haneli ürün kodunu mutlaka belirtin.

Türkçe

Bosch Sanayi ve Ticaret A.Ş.
Aydınevler Mah. İnönü Cad. No:20
Ofis Park A Blok
34854 Kucukyali/Maltepe
Tel.: 444 80 10
Fax: +90 216 432 00 82
E-Mail: iletisim@bosch.com.tr

İdeal Elektronik Bobinaj
Yeni San. Sit. Cami arkası No: 67
Aksaray
Tel.: 0382 2151939
Tel.: 0382 2151246

Bulsan Elektrik
İstanbul Cad. Devrez Sok. İstanbul Çarşısı
No: 48/29 İskitler
Ankara
Tel.: 0312 3415142
Tel.: 0312 3410203

Faz Makine Bobinaj
Sanayi Sit. 663 Sok. No: 18
Antalya
Tel.: 0242 3465876
Tel.: 0242 3462885

Örsel Bobinaj
1. San. Sit. 161. Sok. No: 21
Denizli
Tel.: 0258 2620666

Bulut Elektrik
İstasyon Cad. No: 52/B Devlet Tiyatrosu Karşısı
Elazığ
Tel.: 0424 2183559

Körfez Elektrik
Sanayi Çarşısı 770 Sok. No: 71
Erzincan
Tel.: 0446 2230959

Ege Elektrik
İnönü Bulvarı No: 135 Muğla Makasarası Fethiye
Fethiye
Tel.: 0252 6145701

Değer İş Bobinaj
İsmetpaşa Mah. İlk Belediye Başkan Cad. 5/C Şahinbey
Gaziantep
Tel.: 0342 2316432

Çözüm Bobinaj
İsmetpaşa Mah. Eski Şahinbey Belediyesi altı Cad. No: 3/C
Gaziantep
Tel.: 0342 2319500

Onarım Bobinaj
Raifpaşa Cad. No: 67 İskenderun
Hatay
Tel.: 0326 6137546

Günşah Otomotiv
Beylikdüzü Sanayi Sit. No: 210 Beylikdüzü
İstanbul
Tel.: 0212 8720066

114 | Polski

Aygem
10021 Sok. No: 11 AOSB Çiğli
İzmir
Tel.: 0232 3768074
Sezmen Bobinaj
Ege İş Merkezi 1201/4 Sok. No: 4/B Yenişehir
İzmir
Tel.: 0232 4571465
Ankaralı Elektrik
Eski Sanayi Bölgesi 3. Cad. No: 43
Kayseri
Tel.: 0352 3364216
Asal Bobinaj
Eski Sanayi Sitesi Barbaros Cad. No: 24
Samsun
Tel.: 0362 2289090
Üstündağ Elektrikli Aletler
Nusretiye Mah. Boyacılar Aralığı No: 9
Tekirdağ
Tel.: 0282 6512884

Tasfiye

Tarama cihazı, aksesuar ve ambalaj malzemesi yeniden kazanım merkezine yollanmalıdır.

Ölçme cihazını ve aküleri/bataryaları evsel çöplerin içine atmayın!

Sadece AB üyesi ülkeler için:

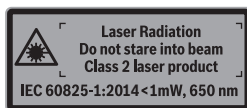
Kullanım ömrünü tamamlamış elektro ve elektrikli aletlere ilişkin 2012/19/EU yönetmeliği uyarınca kullanım ömrünü tamamlamış akülü fenerler ve 2006/66/EC yönetmeliği uyarınca arızalı veya kullanım ömrünü tamamlamış aküler ayrı ayrı toplanmak ve çevre dostu bir yöntemle tasfiye edilmek üzere bir geri dönüşüm merkezine yollanmak zorundadır.

Değişiklik haklarımız saklıdır.

Polski**Wskazówki bezpieczeństwa**

Aby móc efektywnie i bezpiecznie pracować przy użyciu urządzenia pomiarowego, należy przeczytać wszystkie wskazówki i stosować się do nich. Jeżeli urządzenie pomiarowe nie będzie stosowane zgodnie z niniejszymi wskazówkami, działanie wbudowanych zabezpieczeń urządzenia pomiarowego może zostać zakłócone. Należy koniecznie zadbąć o czytelność tabliczek ostrzegawczych, znajdujących się na urządzeniu pomiarowym. **PROSIMY ZACHOWAĆ I STARANNIE PRZECHOWYWAĆ NINIEJSZE WSKAZÓWKI, A ODDAJĄC LUB SPRZEDAJĄC URZĄDZENIE POMIAROWE PRZEKAZAĆ JE NOWEMU UŻYTKOWNIKOWI.**

- ▶ **Uwaga –** użycie innych, niż podane w niniejszej instrukcji, elementów obsługowych i regulacyjnych, oraz zastosowanie innych metod postępowania, może prowadzić do niebezpiecznej ekspozycji na promieniowanie laserowe.
- ▶ **W zakresie dostawy urządzenia pomiarowego wchodzi tabliczka ostrzegawcza (na schemacie urządzenia znajdującym się na stronie graficznej oznaczona jest ona numerem 12).**



- ▶ **Jeżeli tabliczka ostrzegawcza nie została napisana w języku polskim, zaleca się, aby jeszcze przed wprowadzeniem urządzenia do eksploatacji nakleić na nią wchodzącą w zakres dostawy etykietę w języku polskim.**



Nie wolno kierować wiązki laserowej w stronę osób i zwierząt, nie wolno również spoglądać w wiązkę ani w jej odbicie. Można w ten sposób spowodować wypadek, czyjeś oślepienie lub uszkodzenie wzroku.

- ▶ **W razie, gdy promień lasera natrafi na oko, należy natychmiast zamknąć oczy i usunąć głowę z zasięgu padania wiązki.**
- ▶ **Nie wolno dokonywać żadnych zmian ani modyfikacji urządzenia laserowego.**
- ▶ **Nie należy używać okularów do pracy z laserem jako okularów ochronnych.** Okulary do pracy z laserem służą do lepszej identyfikacji plamki lub linii lasera, a nie do ochrony przed promieniowaniem laserowym.

- ▶ **Nie należy stosować okularów do pracy z laserem jako okularów słonecznych, ani używać ich w ruchu drogowym.** Okulary do pracy z laserem nie zapewniają całkowitej ochrony przed promieniowaniem UV i utrudniają rozróżnianie kolorów.
- ▶ **Napraw urządzenia pomiarowego powinien dokonywać jedynie wykwalifikowany personel, przy użyciu oryginalnych części zamiennych.** Tylko w ten sposób można zapewnić bezpieczną eksploatację przyrządu.
- ▶ **Nie wolno udostępniać laserowego urządzenia pomiarowego do użytkowania dzieciom.** Mogą one nieumyślnie oślepić siebie lub inne osoby.
- ▶ **Nie należy stosować tego urządzenia pomiarowego w otoczeniu zagrożonym wybuchem, w którym znajdują się łatwopalne ciecze, gazy lub pyły.** W urządzeniu pomiarowym może dojść do utworzenia iskier, które mogą spowodować zapłon pyłów lub oparów.
- ▶ **Podczas przecinania materiału, dla którego kąt został obliczony przy pomocy niniejszego narzędzia pomiarowego, należy ściśle stosować się do wskazówek bezpieczeństwa i wskazówek roboczych stosowanej pilarki (włącznie ze wskazówkami dotyczącymi pozycji i mocowania materiału przeznaczonego do obróbki).** Jeżeli w przypadku jakiegś konkretnej pilarki lub konkretnego modelu wymagany kąt nie daje się ustawić, należy zastosować alternatywne metody przecinania. Złaszcza kąty ostre można ciąć pilarką stołową lub tarczową przy użyciu stożkowego tego urządzenia mocującego.

Opis urządzenia i jego zastosowania

Proszę rozłożyć stronę z graficznym przedstawieniem urządzenia pomiarowego i pozostawić ją rozłożoną podczas czytania instrukcji obsługi.

Użycie zgodne z przeznaczeniem

Niniejsze narzędzie pomiarowe przeznaczone jest do mierzenia i przenoszenia nachyleń i kątów, do obliczania pojedynczych i podwójnych kątów uciosu, jak również do sprawdzania i ustalania poziomu i pionu. Jest ono dostosowane do pracy wewnątrz pomieszczeń i na zewnątrz.

Przedstawione graficznie komponenty

Numeracja przedstawionych komponentów odnosi się do schematu urządzenia pomiarowego, znajdującego się na stronie graficznej.

- 1 Ramię ruchome
- 2 Okno wyświetlacza
- 3 Pokrętło ustalające
- 4 Ramię podstawowe
- 5 Pokrywa wnęki na baterie
- 6 Blokada pokrywy wnęki na baterie
- 7 Wyświetlacz Kątomierz
- 8 Wyświetlacz Kąt nachylenia
- 9 Poziomica ustawienia poziomego
- 10 Poziomica ustawienia pionowego
- 11 Otwór wyjściowy wiązki laserowej
- 12 Tabliczka ostrzegawcza lasera
- 13 Numer serii
- 14 Włącznik/wyłącznik „ON/OFF“
- 15 Przycisk »MTR1« do ustawiania pojedynczych kątów uciosu
- 16 Przycisk »MTR2« do ustawiania podwójnych kątów uciosu
- 17 Przycisk „HOLD“
- 18 Włącznik/wyłącznik lasera
- 19 Przycisk sygnalizatora dźwiękowego
- 20 Przycisk kalibracji/przestawiania jednostek
- 21 Przedłużka ramion
- 22 Futerał

Elementy wskaźników

- a Wskaźnik »H« wartości pomiarowej »HOLD«
- b Wskaźnik naładowania baterii
- c Wskaźnik pochyłu w pionie »BVL«
- d Wskaźnik pochyłu w poziomie »MTR«
- e Wskaźnik kąta narożnika »CNR«
- f Wskaźnik kąta nachylenia »SPR«
- g Wartość pomiarowa Kątomierz
- h/i Wskaźniki położenia kąтового
- j Wskaźnik trybu laserowego
- k/m Wskazanie jednostki miary
- n Wartość pomiarowa Pomiar kąta nachylenia
- o Wskazanie sygnału dźwiękowego

116 | Polski

Dane techniczne

Cyfrowy miernik kąta nachylenia i kątomierz		GAM 270 MFL
Numer katalogowy	3 601 K76 400	
Funkcja »HOLD«	●	
Tryb pracy »Prosty uciós«	●	
Tryb pracy »Podwójny uciós«	●	
Tryb »Pomiar kąta nachylenia«	●	
Podświetlenie wyświetlacza	●	
Kalibracja	●	
Zakres pomiarowy kątomierza	0° ... 270°	
Dokładność pomiarowa kąta	± 0,1°	
Najmniejsze wskazanie	0,1°	
Temperatura pracy	- 10 °C ... + 50 °C	
Temperatura przechowywania	- 20 °C ... + 70 °C	
Baterie	4 x 1,5 V LR6 (AA)	
Akumulatory	4 x 1,2 V HR6 (AA)	
Czas pracy (baterie alkaliczno-manganowe) ok. ¹⁾	50 h	
Automatyczne wyłączanie po ok.	30 min	
Długość ramienia	600 mm	
Ciężar odpowiednio do EPTA-Procedure 01:2014	1,7 kg	
Zakres pomiarowy miernika kąta nachylenia	0 - 360° (4 x 90°)	
Dokładność pomiarowa miernika kąta nachylenia		
- 0°/90°	± 0,05°	
- 1° - 89°	± 0,1°	
Zakres pracy lasera ²⁾	30 m	
Dokładność niwelacji lasera w poziomie	± 0,5 mm/m	
Dokładność niwelacji lasera w pionie	± 1 mm/m	
Odstęp otworu wyjściowego wiązki - Dolna krawędź urządzenia pomiarowego	30 mm	
Klasa lasera	2	
Typ lasera	650 nm, < 1 mW	
Średnica plamki lasera (przy 25 °C) ok.		
- w odległości 5 m	3 mm	
- w odległości 10 m	8 mm	
Relatywna wilgotność powietrza maks.	90 %	
Wymiary (długość x szerokość x wysokość)	684 x 52 x 60 mm	
IP 54 (ochrona przed pyłem i rozbrzgamami wody)	●	
1) Czas pracy bez lasera		
2) Zasięg pracy może się zmniejszyć przez niekorzystne warunki otoczenia (np. bezpośrednie promienie słoneczne).		
Do jednoznacznej identyfikacji narzędzia pomiarowego służy numer serii 13 , znajdujący się na tabliczce znamionowej.		

Montaż**Wkładanie/wymiana baterii (zob. rys. A)**






- **Przed przystąpieniem do wymiany baterii należy koniecznie wyłączyć laser.** Niezamierzone włączenie lasera może spowodować oślepienie osób.

Zaleca się eksploatację urządzenia pomiarowego przy użyciu baterii alkaliczno-manganowych lub akumulatorów.

Aby otworzyć pokrywkę wnęki na baterie **5**, należy wcisnąć blokadę **6** i odchylić pokrywkę. Włożyć baterie do wnęki. Należy przy tym zachować prawidłową biegunowość zgodnie ze schematem umieszczonym na wewnętrznej stronie pokrywki wnęki na baterie.

Wskaźnik baterii

Wskaźnik Akumulator/baterie **b** ukazuje aktualny stan naładowania baterii:

-  Stan naładowania baterii wynosi 90 %.
-  Stan naładowania baterii znajduje się pomiędzy 60 % i 90 %.
-  Stan naładowania baterii znajduje się pomiędzy 30 % i 60 %.
-  Stan naładowania baterii znajduje się pomiędzy 10 % i 30 %.
-  Pusty symbol baterii miga. Stan naładowania baterii znajduje się poniżej 10 %. Po rozpoczęciu migania pomiar jest możliwy przez jeszcze ok. 15 - 20 minut. Po tym czasie urządzenie się wyłączy.

Baterie lub akumulatory należy zawsze wymieniać kompletami. Należy stosować tylko baterie lub akumulatory pochodzące od tego samego producenta i o jednakowej pojemności.

- **Jeżeli urządzenie pomiarowe nie będzie przez dłuższy czas używane, należy wyjąć z niego baterie lub akumulatory.** Nieużywane przez dłuższy czas baterie i akumulatory mogą ulec korozji i ulec samorozładowaniu.

Montowanie przedłużki do ramion

Nasunąć przedłużkę ramienia **21** od przodu na ramię odchylane **1**. Należy przy tym kierować się strzałką umieszczoną na przedłużce. Nasunąć przedłużkę ramienia tak daleko, jak tylko to możliwe na przegub narzędzia pomiarowego.

Praca urządzenia

Włączenie

- ▶ **Urządzenie pomiarowe należy chronić przed wilgocią i bezpośrednim napromieniowaniem słonecznym.**
- ▶ **Narzędzie należy chronić przed ekstremalnie wysokimi lub niskimi temperaturami, a także przed wahaniami temperatury.** Nie należy go na przykład pozostawiać na dłuższy okres czasu w samochodzie. W przypadku, gdy urządzenie pomiarowe poddane było większym wahanom temperatury, należy przed użyciem odczekać, aż powróci ono do normalnej temperatury. Ekstremalnie wysokie lub niskie temperatury, a także silne wahania temperatury mogą mieć negatywny wpływ na precyzję pomiaru.
- ▶ **Należy unikać silnych uderzeń i nie dopuszczać do upadku urządzenia pomiarowego.** W przypadku silnego oddziaływania zewnętrznego na urządzenie pomiarowe, należy przed dalszą pracą przeprowadzić kontrolę dokładności (zob. »Kontrola dokładności pomiarów i kalibracja urządzenia pomiarowego«, str. 121).
- ▶ **Powierzchnie przyłożenia i krawędzie miernicze urządzenia pomiarowego należy utrzymywać w czystości. Urządzenie pomiarowe należy chronić przed upadkiem i udarami.** Cząstki brudu lub zniekształcona obudowa mogą być przyczyną błędów pomiarowych.

Włączanie/wyłączanie

- ▶ **Nie wolno zostawiać włączonego urządzenia pomiarowego bez nadzoru, a po zakończeniu użytkowania należy je wyłączać.** Wiązka lasera może spowodować oślepienie osób postronnych.

W celu włączenia lub wyłączenia narzędzia pomiarowego nacisnąć włącznik/wyłącznik **»ON/OFF« 14**.

Jeżeli wskaźnik **»H«** świeci się, w narzędziu zapamiętana jest ostatnia wartość ostatniego pomiaru. Wartość tą można skasować naciskając krótko na przycisk **»ON/OFF« 14**.

Jeżeli przez ok. 30 minut na urządzeniu pomiarowym nie zostanie naciśnięty żaden przycisk, ani nie nastąpi żaden pomiar kąta, urządzenie pomiarowe wyłącza się automatycznie w celu oszczędzania baterii.

Ustalanie poziomu i pionu za pomocą poziomnic

Za pomocą poziomnicy **9** można ustawić urządzenie pomiarowe w pozycji poziomej, a za pomocą poziomnicy **10** w pozycji pionowej.

Obracanie wskazania

Obrócenie narzędzia pomiarowego o 180°, powoduje równoczesny automatyczny obrót wskazania, co ułatwia odczyt wyświetlanych wartości.

Tryb pracy »pomiar standardowy«

Po każdym włączeniu urządzenie znajduje się w trybie »pomiar standardowy«.

W trybie »Pomiar standardowy« pomiar kątów i pomiar kąta nachylenia przeprowadzane są równocześnie.

Tryb Pomiar kątów

Pomiar kątów (zob. rys. C – D)

Ramię odchylane **1** i ramię stałe **4** należy przyłożyć płasko na przeznaczony do pomiaru krawędzie. Ukazana wartość pomiarowa **g** odpowiada kątowi wewnętrznemu **w** między ramieniem stałym, a ramieniem odchylanym.

Wartość ta będzie ukazywana na wyświetlaczu **7**, tak długo, aż kąt między ramieniem odchylanym **1**, a ramieniem stałym **4** nie ulegnie zmianie.

Przenoszenie kątów (zob. rys. E)

Kąt przeznaczony do przeniesienia należy pomierzyć, przykładając ramię stałe i ramię odchylane do zadanego kąta.

Dokręcenie pokrętła ustalającego **3** powoduje mechaniczne zabezpieczenie pozycji ramion. Wyświetlana wartość nie jest zapamiętywana.

Ułożyć urządzenie pomiarowe w pożądanej pozycji na materiale przeznaczonym do obróbki. Do naniesienia kąta należy użyć ramion jako linijki.

Zapamiętywanie wartości pomiarowej

Aby zapamiętać aktualną wartość pomiarową należy krótko nacisnąć na przycisk **»HOLD« 17**. Czynność ta jest potwierdzana miganiem wskaźnika **a** na wyświetlaczu. Następuje wówczas »zamrożenie« aktualnie wyświetlanej wartości, która nie zmienia się nawet w przypadku poruszenia ramion. Po ponownym wciśnięciu przycisku **»HOLD«**, wskaźnik **a** wyświetlany jest na wyświetlaczu stałe. Wyświetlana wartość ulega jednak zmianie w razie poruszenia ramion. Wartość uprzednio »zamrożona« zapamiętywana jest w tle. Po ponownym wciśnięciu przycisku **»HOLD« 17** następuje wyświetlenie uprzednio zapamiętanej wartości, a wskaźnik **a** miga.

Aby skasować zapamiętaną wartość, należy krótko nacisnąć przycisk **14**.

Aby zapamiętać nową wartość, należy uprzednio skasować starą. Nie ma możliwości zastąpienia starej wartości nową, bez uprzedniego skasowania starej.

Pomierzona wartość pozostaje w pamięci nawet po wyłączeniu urządzenia pomiarowego (w sposób manualny lub automatyczny). Wartość ta ulega skasowaniu podczas wymiany baterii lub w wyniku ich wyładowania.

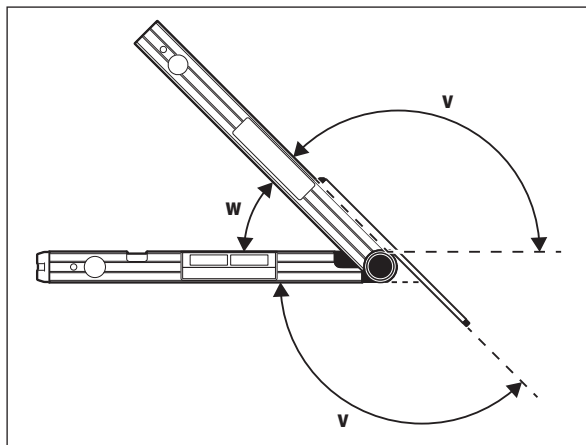
Pomiar przy użyciu przedłużki ramion (zob. rys. G–H)

Przedłużka ramienia **21** umożliwia pomiar kątów w sytuacjach, gdy powierzchnia przyłożenia jest krótsza niż ramię odchylane **1**.

Przyłożyć ramię podstawowe **4** i przedłużkę ramienia płasko do mierzonych narożników.

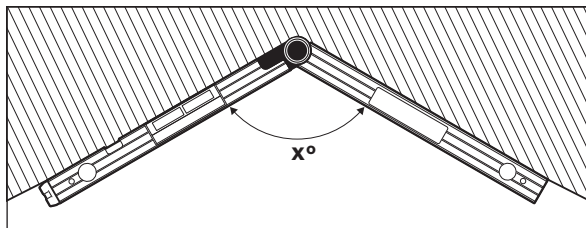
Jako wynik pomiarowy na wyświetlaczu ukaże się kąt **w** między ramieniem podstawowym i ruchomym. Aby uzyskać kąt **v** między ramieniem podstawowym i przedłużką, należy go obliczyć wg następującego wzoru:

$$v = 180^\circ - w$$

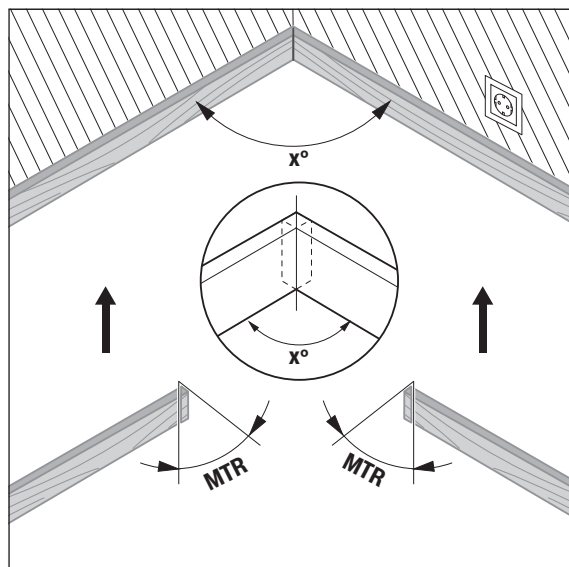
**Tryb pracy »Prosty ucios«**

Tryb pracy »Prosty ucios« (»Simple MTR«) służy do obliczania kąta cięcia »MTR«, gdy dwa elementy o tym samym uciocie mają wspólnie tworzyć do wolny kąt zewnętrzny **x°** mniejszy niż 180° (np. listwy podłogowe, słupki do poręczy lub ramy do obrazów).

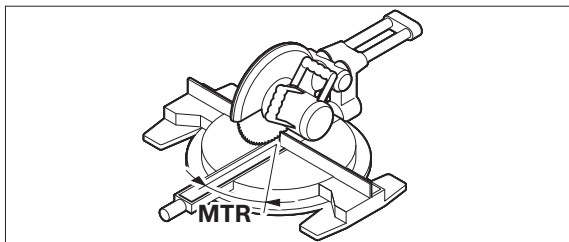
Aktywacji trybu »Pojedynczy kątów uciosa« dokonuje się za pomocą przycisku »MTR1«. Do obliczenia »MTR« wykorzystywana jest zawsze wyświetlana wartość. Jeżeli wyświetlana jest aktualnie zapamiętana wartość (wskazanie **a** miga), obliczenie przeprowadzane jest przy wykorzystaniu zapamiętanej wartości, niezależnie od pozycji ramion.



Jeżeli elementy te mają zostać dopasowane do jakiegoś kąta (np. w przypadku listew podłogowych), należy pomierzyć narożnik **x°** przykładając ramię stałe i odchylane. W przypadku kątów stałych (np. rama do obrazu) ramię stałe i ramię odchylane należy tak ustawić, by pożądaný kąt został wyświetlony na wyświetlaczu.



Obliczany jest poziomy kąt cięcia »MTR« (»Miter Angle«: poziomy kąt cięcia), o który obrabiane elementy muszą zostać skrócone. Brzeszczot należy przy tego typu cięciach ustawiać pionowo do obrabianego materiału (pionowy kąt cięcia ma wynosić 0°).



Wcisnąć przycisk **15**. Obliczony poziomy kąt uciosu »**MTR**«, który należy ustawić na ukośnicy, jak również wskaźnik »**MTR**« ukazywane są na wyświetlaczu.

Wcisnąć przycisk »**MTR1**« **15**, aby powrócić z trybu »Pojedynczy kąt uciosu« do trybu »Pomiar kątów«.

Także naciskając krótko na włącznik/wyłącznik »**ON/OFF**« można powrócić do trybu »Pomiar kątów«. Jednak w tym przypadku skasowana zostanie ewentualnie zapamiętana wartość »**HOLD**«.

Wskazówka: Obliczony poziomy kąt cięcia »**MTR**« można przejąć tylko dla ukońc, w których nastawa dla cięć w pionie wynosi 0°. Jeżeli nastawa dla cięć w pionie wynosi 90°, kąt dla ukośnicy oblicza się w następujący sposób: 90° – ukazanego kąta »**MTR**« = kąt, który trzeba ustawić na ukośnicy.

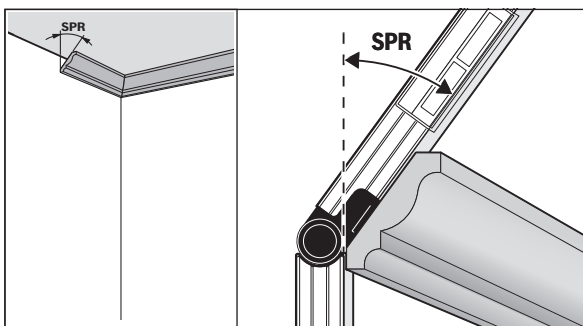
Tryb pracy »Podwójny uciós«

Tryb pracy »Podwójny uciós« (»**Compound MTR**«) służy do obliczania poziomych i pionowych kątów cięcia, gdy dwa elementy o wielu kątach (np. listwy sufitowe) muszą dokładnie do siebie przylegać.

Aktywacja trybu pracy »Podwójny kąt uciosu« odbywa się za pomocą przycisku »**MTR2**«. Do obliczenia kąta wykorzystywana jest zawsze wyświetlana wartość pozycji ramion. Ewentualnie zapamiętana wartość »**HOLD**« ulega skasowaniu po zakończeniu trybu »Podwójny kąt uciosu«.

Należy wykonać następujące etapy pracy, nie zmieniając podanej poniżej kolejności.

»1. SPR«: Zapamiętywanie kąta nachylenia (Spring Angle)



Kąt nachylenia można zapamiętać na kilka sposobów:

- Ustawić ramię stałe i odchylane w taki sposób, aby na wyświetlaczu ukazał się żądany kąt nachylenia.

- Nieznany kąt nachylenia należy uprzednio zmierzyć. W tym celu należy ułożyć mierzony element między ramię stałe i odchylane.

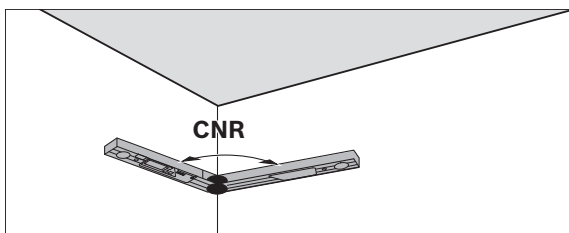
Jeżeli pomiar za pomocą urządzenia pomiarowego nie jest możliwy (np. w przypadku bardzo wąskich lub bardzo małych elementów), należy zastosować środki pomocnicze (np. przymiar) i ustawić kąt na urządzeniu pomiarowym.

Wcisnąć przycisk **16**, aby zapamiętać pomierzony lub przywołany kąt nachylenia dla podwójnego uciosu. Na wyświetlaczu pojawi się »**SPR**« i aktualny kąt.

Jeżeli kąt po naciśnięciu przycisku **16** jest większy niż 90°, a mniejszy niż 180°, kąt nachylenia »**SPR**« zostanie automatycznie obliczony w następujący sposób:

»**SPR**« = 180° – pomierzonego lub ustawionego kąta.

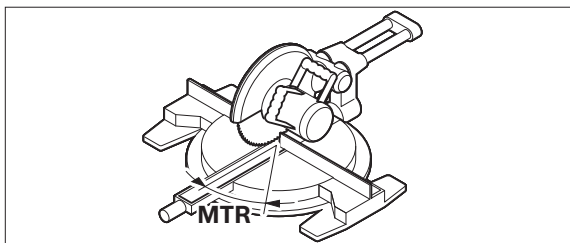
»2. CNR«: Zapisywanie kąta narożnika (Corner Angle)



Aby pomierzyć narożnik należy ramię stałe i ramię odchylane przyłożyć płasko do ścian, odczytać uzyskany wynik lub ustawić na urządzeniu pomiarowym wcześniej pomierzony narożnik.

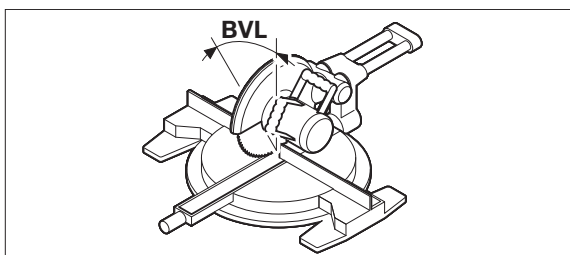
Ponownie wcisnąć przycisk **16**, aby zapamiętać pomierzony lub przywołany kąt nachylenia dla podwójnego uciosu. Na wyświetlaczu pojawi się »**CNR**« i aktualny kąt.

»3. MTR«: Ustalanie poziomego kąta cięcia (Miter Angle)



Ponownie wcisnąć przycisk **16**. Na wyświetlaczu pojawi się »MTR« i wyliczony poziomy kąt cięcia dla ukośnic.

»4. BVL«: Ustalanie pionowego kąta cięcia (Bevel Angle)



Ponownie wcisnąć przycisk **16**. Na wyświetlaczu pojawi się »BVL« i wyliczony pionowy kąt cięcia dla ukośnic.

W razie potrzeby poziomy i pionowy kąt cięcia mogą zostać ponownie wywołane, ale tylko do momentu, gdy przycisk **15** nie zostanie wcisnięty w celu zmiany trybu pracy. A by przywołać wartość pomierzoną kąta, należy nacisnąć przycisk **16**. Na wyświetlaczu pojawi się »MTR« i wyliczony poziomy kąt cięcia dla ukośnic. Ponowne przyciśnięcie przycisku **16** spowoduje wyświetlenie się »BVL« i pionowego kąta cięcia.

Naciśnięcie przycisku **15** na czas krótszy niż jedna sekunda, pozwala na powrót z trybu »Podwójny kąt uciosu« do trybu »Pomiar kątów«.

Wskazówka: Obliczony poziomy kąt cięcia »MTR« można przejść tylko dla ukośnic, w których nastawa dla cięć w pionie wynosi 0° . Jeżeli nastawa dla cięć w pionie wynosi 90° , kąt dla ukośnicy oblicza się w następujący sposób: $90^\circ - \text{ukazanego kąta »MTR«} = \text{kąt, który trzeba ustawić na ukośnicy}$.

Tryb Pomiar kąta nachylenia

Włączanie/wyłączanie lasera

Aby **włączyć i wyłączyć** laser należy wcisnąć włącznik/wyłącznik **18**.

► **Nie wolno kierować wiązki laserowej w stronę osób i zwierząt, jak również spoglądać w wiązkę (nawet przy zachowaniu większej odległości).**

► **Należy pozostawiać bez nadzoru urządzenia pomiarowego z włączonym laserem. Po zakończeniu użytkowania należy zawsze wyłączyć laser.** Wiązka lasera może oślepić osoby postronne.

Wyłączając nieużywany laser, można oszczędzić energię elektryczną.

Zmiana jednostki miary (zob. rys. B)

W każdej chwili można przełączać na urządzeniu jednostki miary: »°«, »%« i »mm/m«. W tym celu należy nacisnąć przycisk zmiany jednostki miary **20** tak często, aż na wskaźniku ukaże się pożądana jednostka miary **k/m**. Aktualna wartość pomiarowa przeliczana jest automatycznie.

Nastawa jednostki miary pozostaje zachowana przy wyłączeniu i ponownym włączeniu urządzenia pomiarowego.

Włączanie/wyłączanie sygnału dźwiękowego

Za pomocą przycisku sygnału dźwiękowego **19** można włączyć lub wyłączyć dźwięk. Przy wyłączonym sygnale dźwiękowym na wyświetlaczu ukazuje się wskaźnik **o**.

Nastawienie dźwięku sygnału zostaje przy wyłączeniu i włączeniu urządzenia pomiarowego zachowane.

Wskaźnik wartości pomiarowej i przezierniki (zob. rys. F)

Wartość pomiarowa aktualizowana jest przy każdym poruszeniu urządzenia pomiarowego. Jeżeli urządzenie pomiarowe było poruszane, należy odczekać z odczytem wartości pomiarowej, aż przestanie się ona zmieniać.

W zależności od pozycji urządzenia pomiarowego, wartości pomiarowe i jednostka miary na wyświetlaczu obracane są o 180° . Umożliwia to odczytanie wskaźników również w przypadku prac wymagających trzymania urządzenia nad głową.

Za pomocą wskaźników ustawienie **h/i** na wyświetlaczu narzędzie pomiarowe wskazuje, w jakim kierunku należy je przechylić, aby ustawić je dokładnie w poziomie lub w pionie.

Po osiągnięciu wartości docelowej, wskazówki przezierników wygasają **h/i**, a w przypadku włączonego sygnału dźwiękowego rozbrzmiewa ciągły sygnał.

Pomiar/przenoszenie pochyleń w sposób bezdotykowy

Za pomocą lasera można bezdotykowo mierzyć lub przenosić nachylenia, także w przypadku dużych odległości.

► **Nie wolno kierować wiązki laserowej w stronę osób i zwierząt, jak również spoglądać w wiązkę (nawet przy zachowaniu większej odległości).**

► **Do zaznaczenia należy używać zawsze tylko środka punktu lasera.**

Wielkość punktu laserowego zmienia się w zależności od odległości.

Aby dokonywać **pomiarów** nachylenia, narzędzie pomiarowe należy ustawić w taki sposób, aby wiązka laserowa przebiegała wzdłuż mierzonej powierzchni. Aby dokonać **transferu** nachylenia, narzędzie pomiarowe należy ustawić w taki sposób, aby pożądane nachylenie wyświetlone zostało jako wartość pomiarowa **n**, a następnie nanieść nachylenie za pomocą punktu laserowego na powierzchni docelowej.

Wskazówka: Podczas przenoszenia nachyleń za pomocą lasera, należy wziąć pod uwagę, że wiązka lasera emitowana jest 30 mm ponad dolną krawędź urządzenia pomiarowego.

Kontrola dokładności pomiarów i kalibracja urządzenia pomiarowego

Kontrola dokładności pomiarów

Należy kontrolować dokładność pomiarową urządzenia pomiarowego przed przystąpieniem do pomiarów krytycznych, w przypadku silnych różnic temperatury i po doznanych przez urządzenie udarach.

Przed pomiarem kątów $< 45^\circ$ powinna nastąpić kontrola na równej, poziomej powierzchni, przed pomiarem kątów $> 45^\circ$ na równej, pionowej powierzchni. Włączyć narzędzie pomiarowe i położyć na poziomej lub pionowej powierzchni.

Wybrać jednostkę pomiarową »°« (zob. »Zmiana jednostki miary«, str. 120).

Odczekać 10 s i zanotować wartość pomiaru.

Obrócić urządzenie pomiarowe o 180° dookoła jego osi pionowej. Ponownie odczekać 10 sekund i zanotować drugą wartość pomiarową.

► **Urządzenie pomiarowe należy kalibrować tylko wtedy, gdy różnica między oboma wartościami pomiarowymi jest większa niż 0,1°.**

Urządzenie pomiarowe należy kalibrować w takiej pozycji (pionowej lub poziomej), w której stwierdzona została różnica między wartościami pomiarowymi. Kalibrację przeprowadzać można tylko za pomocą spodniej strony.

Kalibrowanie poziomych powierzchni przyłożenia (zob. rys. I)

Powierzchnia, do której przykłada się urządzenie pomiarowe, **nie może odbiegać więcej niż 5°** od poziomu. Jeżeli odchylenie jest większe, kalibrowanie zostanie przerwane, a na wyświetlaczu ukaże się symbol: „---“.

- 1 Włączyć urządzenie pomiarowe i ułożyć je w taki sposób na poziomej płaszczyźnie, aby poziomnica **9** skierowana była w górę, a wyświetlacz **7** w kierunku użytkownika. Odczekać 10 sekund.
- 2 Następnie należy wcisnąć na ok. dwie sekundy przycisk kalibracyjny »Cal« **20**, aż na wyświetlaczu pojawi się na chwilę symbol »CAL1«. Wartość pomiarowa zaczyna migać na wyświetlaczu.
- 3 Obrócić narzędzie pomiarowe o 180° wokół osi pionowej, tak aby libella **9** nadal była skierowana do góry, a wyświetlacz **7** znajdował po odwrotnej stronie (niewidocznej dla użytkownika). Odczekać 10 sekund.
- 4 Następnie należy ponownie nacisnąć przycisk kalibracji »Cal« **20** na ok. 2 sekundy. Na wyświetlaczu pojawia się na chwilę »CAL2«. Następnie na wyświetlaczu ukazuje się wartość pomiarowa (już nie miga). Narzędzie pomiarowe zostało na nowo skalibrowane dla tej powierzchni przyłożenia.

Uwaga: Jeśli podczas wykonywania kroku 3 narzędzie pomiarowe nie zostanie obrócone wokół przedstawionej na rysunku osi, **kalibracja nie zostanie prawidłowo przeprowadzona.**

Kalibrowanie pionowych powierzchni przyłożenia (zob. rys. J)

Powierzchnia, do której przykłada się urządzenie pomiarowe, **nie może odbiegać więcej niż 5°** od pionu. Jeżeli odchylenie jest większe, kalibrowanie zostanie przerwane, a na wyświetlaczu ukaże się symbol: „---“.

- 1 Włączyć urządzenie pomiarowe i przyłożyć je w taki sposób do pionowej płaszczyzny, aby poziomnica **10** skierowana była w górę, a wyświetlacz **7** w kierunku użytkownika. Odczekać 10 sekund.
- 2 Następnie należy wcisnąć na ok. dwie sekundy przycisk kalibracyjny »Cal« **20**, aż na wyświetlaczu pojawi się na chwilę symbol »CAL1«. Wartość pomiarowa zaczyna migać na wyświetlaczu.
- 3 Obrócić narzędzie pomiarowe o 180° wokół osi poziomej, tak aby libella **10** była skierowana na dół, a wyświetlacz **7** znajdował się po odwrotnej stronie (niewidocznej dla użytkownika). Odczekać 10 sekund.
- 4 Następnie należy ponownie nacisnąć przycisk kalibracji »Cal« **20** na ok. 2 sekundy. Na wyświetlaczu pojawia się na chwilę »CAL2«. Następnie na wyświetlaczu ukazuje się wartość pomiarowa (już nie miga). Narzędzie pomiarowe zostało na nowo skalibrowane dla tej powierzchni przyłożenia.

Uwaga: Jeśli podczas wykonywania kroku 3 narzędzie pomiarowe nie zostanie obrócone wokół przedstawionej na rysunku osi, **kalibracja nie zostanie prawidłowo przeprowadzona.**

Konserwacja i serwis

Konserwacja i czyszczenie

Aby zapewnić wydajną i bezpieczną pracę, urządzenie pomiarowe należy zawsze utrzymywać w czystości.

Urządzenie pomiarowe należy przechowywać i transportować tylko w znajdującą się w wyposażeniu standardowym torbie ochronnej.

Nie wolno zanurzać urządzenia pomiarowego w wodzie ani innych cieczach.

Zanieczyszczenia należy usuwać za pomocą wilgotnej, miękkiej ściereczki.

Nie używać żadnych środków czyszczących ani zawierających rozpuszczalnik.

Pod wpływem długotrwałego działania deszczu na urządzenie pomiarowe może dojść do zakłóceń w jego funkcjonowaniu. Po całkowitym wyschnięciu, urządzenie nadaje się jednak do ponownego użytkowania i będzie pracowało bez zakłóceń. Ponowna kalibracja nie jest konieczna.

W przypadku konieczności naprawy, urządzenie pomiarowe należy odesłać w futerale **22**.

Obsługa klienta oraz doradztwo dotyczące użytkowania

W punkcie obsługi klienta można uzyskać odpowiedzi na pytania dotyczące napraw i konserwacji nabytego produktu, a także dotyczące części zamiennych. Rysunki rozłożeniowe oraz informacje dotyczące części zamiennych można znaleźć również pod adresem:

www.bosch-pt.com

Nasz zespół doradztwa dotyczącego użytkowania odpowie na wszystkie pytania związane z produktami firmy Bosch oraz ich osprzętem.

Przy wszystkich zgłoszeniach oraz zamówieniach części zamiennych konieczne jest podanie 10-cyfrowego numeru katalogowego, znajdującego się na tabliczce znamionowej produktu.

Polska

Robert Bosch Sp. z o.o.

Serwis Elektronarzędzi

Ul. Szyszkowa 35/37

02-285 Warszawa

Na www.bosch-pt.pl znajdują Państwo wszystkie szczegóły dotyczące usług serwisowych online.

Tel.: 22 7154460

Faks: 22 7154441

E-Mail: bsc@pl.bosch.com

Infolinia Działu Elektronarzędzi: 801 100900

(w cenie połączenia lokalnego)

E-Mail: elektronarzedzia.info@pl.bosch.com

www.bosch.pl

Usuwanie odpadów

Urządzenia pomiarowe, osprzęt i opakowanie powinny zostać dostarczone do utylizacji zgodnie z przepisami ochrony środowiska.

Urządzeń pomiarowych i akumulatorów/baterii nie wolno wyrzucać do odpadów domowych!

Tylko dla państw należących do UE:



Zgodnie z europejską wytyczną 2012/19/UE, niezdatne do użytku urządzenia pomiarowe, a zgodnie z europejską wytyczną 2006/66/WE uszkodzone lub zużyte akumulatory/baterie, należy zbierać osobno i doprowadzić do ponownego przetworzenia zgodnego z zasadami ochrony środowiska.

Zastrzega się prawo dokonywania zmian.

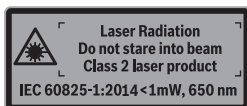
Česky

Bezpečnostní upozornění



Aby byla zajištěna bezpečná a spolehlivá práce s měřicím přístrojem, je nutné si přečíst a dodržovat veškeré pokyny. Pokud se měřicí přístroj nepoužívá podle těchto pokynů, může to negativně ovlivnit ochranná opatření, která jsou integrována v měřicím přístroji. Nikdy nesmíte dopustit, aby byly výstražné štítky na měřicím přístroji nečitelné. **TYTO POKYNY DOBRĚ USCHOVEJTE A POKUD BUDETE MĚŘICÍ PŘÍSTROJ PŘEDÁVAT DÁLE, PŘILOŽTE JE.**

- ▶ **Pozor – pokud se použije jiné než zde uvedené ovládací nebo seřizovací vybavení nebo provedou jiné postupy, může to vést k nebezpečné expozici zářením.**
- ▶ **Měřicí přístroj se dodává s varovným štítkem (ve vyobrazení měřicího přístroje na grafické straně označený číslem 12).**



- ▶ **Není-li text varovného štítku ve Vašem národním jazyce, pak jej před prvním uvedením do provozu přelepte dodanou samolepkou ve Vašem národním jazyce.**



Laserový paprsek nemiňte proti osobám nebo zvířatům a nedívejte se do přímého ani do odraženého laserového paprsku. Může to způsobit oslepení osob, nehody nebo poškození zraku.

- ▶ **Pokud laserový paprsek dopadne do oka, je třeba vědomě zavřít oči a okamžitě hlavou uhnout od paprsku.**
- ▶ **Na laserovém zařízení neprovádějte žádné změny.**
- ▶ **Nepoužívejte brýle pro práci s laserem jako ochranné brýle.** Brýle pro práci s laserem slouží k lepšímu rozpoznání laserového paprsku, ale nechrání před laserovým paprskem.
- ▶ **Nepoužívejte brýle pro práci s laserem jako sluneční brýle nebo v silničním provozu.** Brýle pro práci s laserem nenabízejí kompletní ochranu před UV zářením a snižují vnímání barev.
- ▶ **Měřicí přístroj nechte opravit kvalifikovaným odborným personálem a jen originálními náhradními díly.** Tím bude zajištěno, že bezpečnost přístroje zůstane zachována.
- ▶ **Nenechte děti používat laserový měřicí přístroj bez dozoru.** Mohou neúmyslně oslnit osoby.
- ▶ **Nepracujte s měřicím přístrojem v prostředí s nebezpečím výbuchu, v němž se nacházejí hořlavé kapaliny, plyny nebo prach.** V měřicím přístroji se mohou vytvářet jiskry, jež zapálí prach nebo plyny.
- ▶ **Při řezání obrobků, pro něž jste pomocí tohoto přístroje zjišťovali úhel, vždy striktně dbejte bezpečnostních a pracovních upozornění použité pily (včetně upozornění k polohování a upnutí obrobku).** Nelze-li na určité pile nebo typu pily nastavit potřebné úhly, musí se použít alternativní metody řezání. Zejména ostré úhly lze řezat pomocí stolní nebo okružní ruční pily za použití kuželového upínacího přípravku.

Popis výrobku a specifikací

Otočte vyklápěcí stranu se zobrazením měřicího přístroje a nechte tuto stranu během čtení návodu k obsluze otočenou.

Určené použití

Měřicí přístroj je určený k měření a přenášení sklonů a úhlů, k výpočtu jednoduchých a dvojitých pokosových úhlů a ke kontrole a vyrovnávání vodorovných a svislých linií. Je vhodný pro použití ve vnitřním a venkovním prostředí.

Zobrazené komponenty

Číslování zobrazených komponent se vztahuje na zobrazení měřicího přístroje na obrázkové straně.

- 1 Sklopné rameno
- 2 Okénko pro displej
- 3 Zajišťovací kolečko
- 4 Rameno základny
- 5 Kryt přihrádky baterie
- 6 Aretace krytu přihrádky pro baterie
- 7 Displej úhloměru
- 8 Displej sklonoměru
- 9 Libela pro vodorovné vyrovnání
- 10 Libela pro svislé vyrovnání
- 11 Výstupní otvor laserového paprsku
- 12 Varovný štítek laseru
- 13 Sériové číslo
- 14 Tlačítko „ON/OFF“
- 15 Tlačítko „MTR1“ pro jednoduchý pokos
- 16 Tlačítko „MTR2“ pro dvojitý pokos
- 17 Tlačítko „HOLD“
- 18 Tlačítko zapnutí/vypnutí laseru
- 19 Tlačítko signálního tónu
- 20 Tlačítko kalibrace / přepínání jednotek
- 21 Prodloužení ramene
- 22 Ochranná taška

Zobrazované prvky

- a Indikátor „H“ uložené hodnoty „HOLD“
- b Ukazatel baterie
- c Indikátor vertikálního úhlu sklonu „BVL“
- d Indikátor horizontálního úhlu pokosu „MTR“
- e Indikátor rohového úhlu „CNR“
- f Indikátor úhlu sklonění „SPR“
- g Měřená hodnota úhloměru
- h/i Vyrovnávací pomůcky
- j Indikátor provozu s laserem
- k/m Ukazatel měrné jednotky
- n Naměřená hodnota Měření sklonu
- o Ukazatel akustického signálu

Technická data

Digitální úhломěr a sklonoměr	GAM 270 MFL
Objednací číslo	3 601 K76 400
„HOLD“ funkce	●
Druh provozu „Jednoduché zkosení“	●
Druh provozu „Dvojitě zkosení“	●
Druh provozu „Měření sklonů“	●
Osvětlení displeje	●
Kalibrace	●
Měřicí rozsah úhlooměru	0° ... 270°
Přesnost měření úhlů	± 0,1°
Nejmenší zobrazovaná jednotka	0,1°
Provozní teplota	-10 °C... +50 °C
Skladovací teplota	-20 °C... +70 °C
Baterie	4 x 1,5 V LR6 (AA)
Akumulátory	4 x 1,2 V HR6 (AA)
Doba provozu (alkalické manganové baterie) cca ¹⁾	50 h
Vypínací automatika po ca.	30 min
Délka ramene	600 mm
Hmotnost podle EPTA-Procedure 01:2014	1,7 kg
Měřicí rozsah sklonoměru	0–360° (4 x 90°)
Přesnost měření sklonoměru	
– 0°/90°	± 0,05°
– 1°–89°	± 0,1°
Pracovní dosah laseru ²⁾	30 m
Vertikální přesnost nivelace laseru	± 0,5 mm/m
Horizontální přesnost nivelace pomocí laseru	± 1 mm/m
Vzdálenost výstup laseru – spodní hrana měřicího přístroje	30 mm
Třída laseru	2
Typ laseru	650 nm, < 1 mW
Průměr laserového paprsku (při 25 °C) ca.	
– ve vzdálenosti 5 m	3 mm
– ve vzdálenosti 10 m	8 mm
Relativní vlhkost vzduchu max.	90 %
Rozměry (délka x šířka x výška)	684 x 52 x 60 mm
IP 54 (ochrana proti prachu a stříkající vodě)	●

1) Doba provozu bez laseru

2) Pracovní rozsah může být díky nevhodným podmínkám okolí (např. přímé sluneční záření) zmenšen.

K jednoznačné identifikaci Vašeho měřicího přístroje slouží sériové číslo **13** na typovém štítku.**Montáž****Nasazení/výměna baterií (viz obr. A)**

► **Laser před výměnou baterií bezpodmínečně vypněte.** Neúmyslně zapnutý laser může oslnit osoby.

Pro provoz měřicího přístroje je doporučeno používání alkalicko-manganových baterií nebo akumulátorů.

Pro otevření krytu přihrádky baterie **5** zatlačte na aretaci **6** a kryt přihrádky baterie odklopte. Vložte baterie. Dbejte přitom na správnou polaritu podle vyobrazení na vnitřní straně krytu přihrádky pro baterie.

Ukazatel baterie

Ukazatel akumulátoru/baterie **b** neustále indikuje aktuální stav akumulátoru:



Baterie je nabitá na více než 90 %.



Baterie je nabitá na 60 % až 90 %.



Baterie je nabitá na 30 % až 60 %.



Baterie je nabitá na 10 % až 30 %.



Bliká ukazatel vybité baterie. Baterie je nabitá na méně než 10 %. Od začátku blikání do vypnutí můžete měřit ještě asi 15–20 minut.

Nahrďte vždy všechny baterie resp. akumulátory současně. Použijte pouze baterie nebo akumulátory jednoho výrobce a stejné kapacity.

► **Pokud měřicí přístroj delší dobu nepoužíváte, vyjměte z něj baterie resp. akumulátory.** Baterie a akumulátory mohou při delším skladování korodovat a samy se vybit.

Nasazení prodloužení ramene

Nasadte prodloužení ramene **21** zepředu na sklopné rameno **1**. Řiďte se přitom šipkou na prodloužení ramene. Prodloužení ramene posuňte co možná nejdál přes kloub měřicího přístroje.

Provoz

Uvedení do provozu

- ▶ **Chraňte měřicí přístroj před vlhkem a přímým slunečním zářením.**
- ▶ **Nevystavujte měřicí přístroj žádným extrémním teplotám nebo teplotním výkyvům.** Nenechávejte jej např. delší dobu ležet v autě. Při větších teplotních výkyvech nechte měřicí přístroj nejprve vytemperovat, než jej uvedete do provozu. Při extrémních teplotách nebo teplotních výkyvech může být omezena přesnost přístroje.
- ▶ **Zabraňte prudkým nárazům a pádům měřicího přístroje.** Po silných vnějších účincích na měřicí přístroj byste měli před pokračováním v práci vždy provést kontrolu přesnosti (viz „Kontrola přesnosti a kalibrace měřicího přístroje“, strana 128).
- ▶ **Udržujte opěrné plochy a příložné hrany měřicího přístroje čisté.** **Chraňte měřicí přístroj před úderem a nárazy.** Částice nečistoty nebo deformace mohou vést k chybným měřením.

Zapnutí – vypnutí

- ▶ **Neponechávejte zapnutý měřicí přístroj bez dozoru a po používání jej vypněte.** Mohly by být laserovým paprskem oslněny jiné osoby.

K zapnutí popř. vypnutí měřicího přístroje stlačte tlačítko „ON/OFF“ 14.

Když svítí indikátor „H“, je ještě uložena hodnota z posledního měření. Tuto hodnotu lze vymazat krátkým stisknutím tlačítka „ON/OFF“ 14.

Pokud se ca. 30 min nestiskne na měřicím přístroji žádné tlačítko a nezměří se žádný úhel, pak se měřicí přístroj kvůli šetření baterií automaticky vypne.

Vyrovnání pomocí libel

Pomocí libely 9 můžete měřicí přístroj vyrovnat vodorovně a pomocí libely 10 svisle.

Otočení displeje

Když měřicí přístroj otočíte o 180°, automaticky se otočí také displej, aby bylo možné lépe přečíst zobrazenou hodnotu.

Druh provozu „Standardní měření“

Po každém zapnutí se měřicí přístroj nachází v druhu provozu „Standardní měření“.

V druhu provozu „Standardní měření“ se provádí současně měření úhlu a měření sklonu.

Druh provozu Měření úhlů

Měření úhlů (viz obrázky C – D)

Sklopné rameno 1 a rameno základny 4 přiložte resp. položte plochou na měřené hrany. Zobrazená naměřená hodnota **g** odpovídá vnitřnímu úhlu **w** mezi ramenem základny a sklopným ramenem.

Tato naměřená hodnota se bude na displeji 7 zobrazovat tak dlouho, dokud nezměníte úhel mezi sklopným ramenem 1 a základním ramenem 4.

Přenesení úhlu (viz obr. E)

Změřte přenášený úhel přiložením sklopného ramene a ramene základny k zadanému úhlu.

Utažením zajišťovací kolečka 3 lze mechanicky zajistit rameno v příslušné poloze. Zobrazená hodnota se neuloží.

Měřicí přístroj přiložte v požadované poloze na obrobek. Pro nanesení úhlu použijte ramena jako pravítka.

Uložení naměřených hodnot

Pro uložení aktuální naměřené hodnoty stiskněte krátce tlačítko paměti „HOLD“ 17. Pro potvrzení bliká na displeji indikátor **a**. Momentálně zobrazená hodnota je zafixovaná a nezmění se ani po pohybu ramene. Po opětovném stisknutí tlačítka paměti „HOLD“ bude indikátor **a** trvale zobrazený na displeji. Zobrazená hodnota se mění v závislosti na pohybu ramena. Předtím zafixovaná hodnota je nyní uložena na pozadí. Opětovným stisknutím tlačítka paměti „HOLD“ 17 se zobrazí předtím uložena hodnota, indikátor **a** bliká.

Pro vymazání hodnoty v paměti krátce stiskněte tlačítko 14.

Abyste mohli uložit novou hodnotu, musí se dříve uložena hodnota vymazat. Uložené hodnoty nelze přepisovat.

Hodnota paměti zůstane zachována i při vypnutí měřicího přístroje (ručně nebo automaticky). Při výměně baterií resp. při prázdných bateriích se ovšem vymaže.

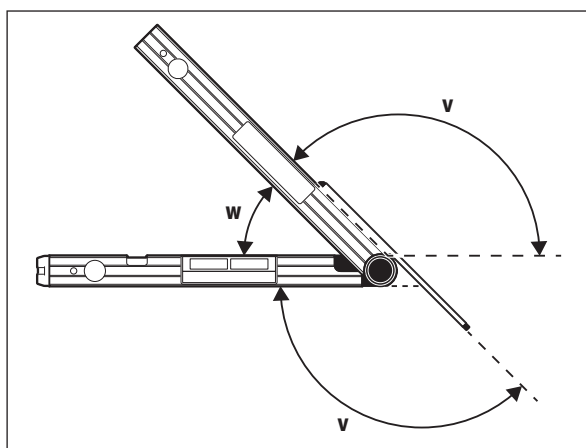
Měření s prodloužením ramene (viz obrázky G – H)

Prodloužení ramene 21 umožňuje měření úhlů, pokud je dosedací plocha kratší než sklopné rameno 1.

Přiložte rameno základny 4 a prodloužení ramene celou plochou k měřené hraně nebo na ni.

Na displeji se zobrazí jako naměřená hodnota úhel **w** mezi ramenem základny a sklopným ramenem. Hledaný úhel **v** mezi ramenem základny a prodloužením ramene můžete vypočítat dle následujícího:

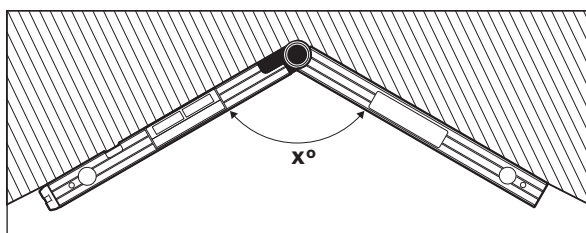
$$v = 180^\circ - w$$



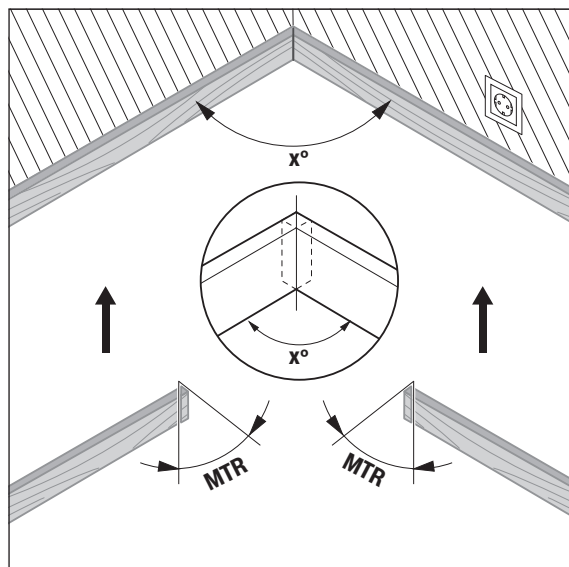
Druh provozu „Jednoduché zkosení“

Druh provozu „Jednoduché zkosení“ („Simple MTR“) slouží k vypočítání úhlu řezu „MTR“, pokud mají dva obrobky se stejným zkosením dohromady tvořit libovolný vnější úhel x° menší než 180° (např. pro podlahové lišty, sloupky schodišťového zábradlí nebo rámy obrazů).

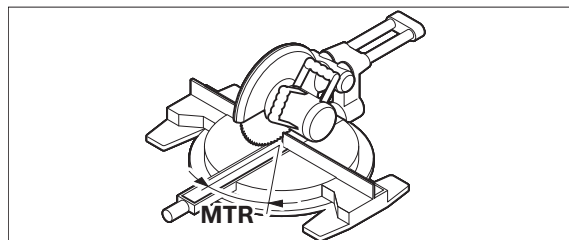
Druh provozu „Jednoduchý pokos“ se aktivuje stisknutím tlačítka „MTR1“. Pro výpočet „MTR“ se vždy použije zobrazená hodnota. Pokud se právě zobrazuje uložená hodnota (ukazatel a bliká), provede se výpočet nezávisle na poloze ramene pomocí uložené hodnoty.



Mají-li být obrobky vsazeny do rohu (např. pro podlahové lišty), pak změřte úhel rohu x° přiložením sklopného ramene a ramene základny. Pro zadané úhly (např. rámy obrazů) rozevřete sklopné rameno a rameno základny natočí, až se na displeji zobrazí požadovaný úhel.



Vypočítán bude horizontální úhel pokosu „MTR“ („Miter Angle“: horizontální úhel pokosu), o který musejí být zkráceny oba obrobky. Pilový kotouč stojí u těchto pokosových řezů kolmo vůči obrobku (vertikální úhel sklonu činí 0°).



Stiskněte tlačítko **15**. Na displeji se zobrazí vypočítaný vodorovný pokosový úhel „MTR“, který se musí nastavit na kapovací a pokosové pile, a dále indikátor „MTR“.

Pro návrat z druhu provozu „Jednoduchý pokos“ do druhu provozu „Měření úhlů“ stiskněte tlačítko „MTR1“ 15.

Krátkým stisknutím tlačítka zapnutí/vypnutí „ON/OFF“ se také vrátíte do druhu provozu „Měření úhlů“. Případně uložená hodnota „HOLD“ se přitom ale vymaže.

Upozornění: Vypočítaný horizontální úhel pokosu „MTR“ lze převzít pouze pro kapovací a pokosové pily, u kterých činí nastavení svislého řezu 0°. Je-li nastavení pro svislé řezu 90°, pak musíte úhel pro pilu vypočítat následovně: 90° – zobrazený úhel „MTR“ = úhel k nastavení na pile.

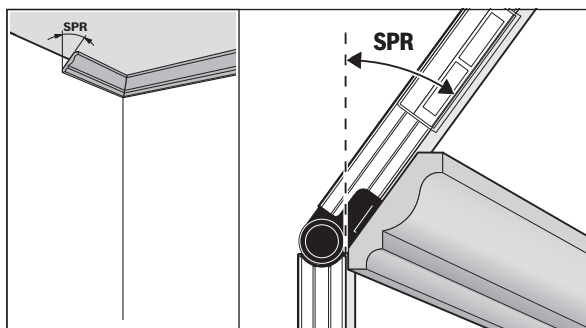
Druh provozu „Dvojitě zkosení“

Druh provozu „Dvojitě zkosení“ („Compound MTR“) slouží k vypočítání horizontálních úhlů pokosu a vertikálních úhlů sklonu, pokud mají být dva obroby s vícenásobnými úhly (např. stropní lišty) ve styku přesně na sobě.

Druh provozu „Dvojitý pokos“ se aktivuje stisknutím tlačítka „MTR2“. Pro výpočet úhlů se vždy použije zobrazená hodnota podle polohy ramene. Případně uložená hodnota „HOLD“ se ukončením druhu provozu „Dvojitý pokos“ vymaže.

Pracovní kroky proveďte přesně v uvedeném pořadí.

„1. SPR“: Uložení úhlu sklonu (Spring Angle)



Pro uložení úhlu sklonu existují následující možnosti:

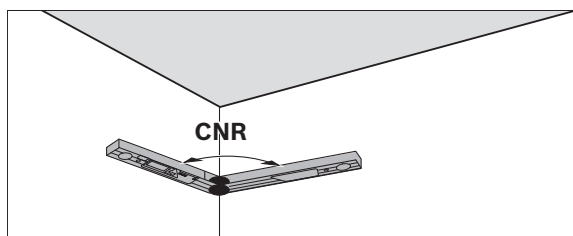
- Rozevřete sklopné rameno a rameno základny tak, aby se na displeji zobrazil požadovaný úhel sklonu.
- V případě neznámého úhlu sklonu ho změřte. Za tímto účelem vložte měřený obrobek mezi sklopné rameno a rameno základny. Pokud u obzvláště úzkých nebo malých obrobků nelze provést měření pomocí měřicího přístroje, použijte pomůcku, např. úhloměr, a poté nastavte úhel na měřicím přístroji.

Stiskněte tlačítko 16, aby se uložil naměřený resp. vyvolaný úhel sklonění pro dvojitě zkosení. Na displeji se objeví „SPR“ a aktuální úhel.

Činí-li úhel při stisku tlačítka 16 více než 90°, ale méně než 180°, pak se úhel sklonění „SPR“ automaticky následovně přepočítá:

„SPR“ = 180° – naměřený resp. nastavený úhel.

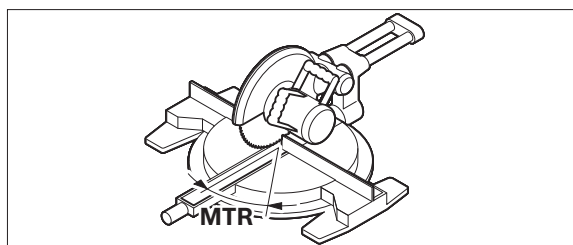
„2. CNR“: Uložení úhlu rohu (Corner Angle)



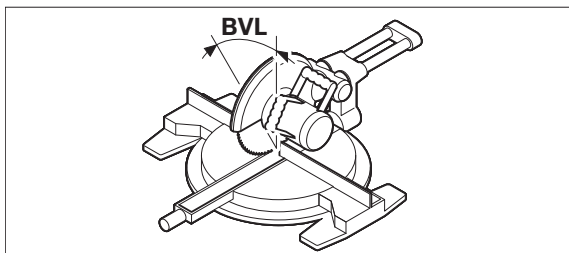
Pro měření úhlu rohu přiložte sklopné rameno a rameno základny ke stěnám, odečtěte zjištěný úhel rohu nebo nastavte známý úhel rohu.

Stiskněte znovu tlačítko 16, aby se uložil naměřený nebo vyvolaný úhel rohu pro dvojitě zkosení. Na displeji se objeví „CNR“ a aktuální úhel.

„3. MTR“: Zjištění vodorovného pokosového úhlu (Miter Angle)



Stiskněte znovu tlačítko 16. Na displeji se objeví „MTR“ a vypočítaný horizontální úhel pokosu pro kapovací a pokosovou pilu.

„4. BVL“: Zjištění svislého pokosového úhlu (Bevel Angle)

Stiskněte znovu tlačítko **16**. Na displeji se objeví „**BVL**“ a vypočítaný vertikální úhel sklonu pro kapovací a pokosovou pilu.

Při potřebě lze horizontální úhel pokosu a vertikální úhel sklonu znovu vytvořit, ale jen pokud nebylo stisknuto tlačítko **15** pro změnu druhu provozu. Pro vyvolání úhlu stiskněte tlačítko **16**. Na displeji se objeví „**MTR**“ a vypočítaný horizontální úhel pokosu, po novém stisku tlačítka **16** „**BVL**“ a vertikální úhel sklonu.

Pro návrat z druhu provozu „Dvojitý pokos“ do druhu provozu „Měření úhlů“ stiskněte na méně než 1 s tlačítko **15**.

Upozornění: Vypočítaný horizontální úhel pokosu „**MTR**“ lze převzít pouze pro kapovací a pokosové pily, u kterých činí nastavení svislého řezu 0° . Je-li nastavení pro svislé řezy 90° , pak musíte úhel pro pilu vypočítat následovně: $90^\circ - \text{zobrazený úhel „MTR“} = \text{úhel k nastavení na pile}$.

Druh provozu Měření sklonů**Zapnutí/vypnutí laseru**

Pro **zapnutí a vypnutí** laseru stiskněte tlačítko zapnutí/vypnutí **18**.

► **Nesměřujte laserový paprsek na osoby nebo zvířata a nedívejte se sami do něj a to ani z větší vzdálenosti.**

► **Nenechávejte měřicí přístroj se zapnutým laserem bez dozoru a po použití laser vypněte.** Jiné osoby by mohly být paprskem laseru oslněny.

Pokud laser nepoužíváte, vypněte jej, aby se šetřila energie.

Změna měřících jednotek (viz obr. B)

Kdykoli můžete změnit mezi měrnými jednotkami „ $^\circ$ “, „%“ a „mm/m“. K tomu stiskněte tlačítko změny měrné jednotky **20** tolikrát, až se objeví požadovaná měrná jednotka v ukazateli **k/m**. Aktuální naměřená hodnota se automaticky přepočítá.

Nastavení měřící jednotky zůstává při vypnutí a zapnutí přístroje zachováno.

Zapnutí/vypnutí signálního tónu

Pomocí tlačítka signálního tónu **19** můžete signální tón zapnout a vypnout.

Při zapnutém signálním tónu se na displeji objeví ukazatel **o**.

Nastavení signálního tónu zůstane při zapnutí a vypnutí měřícího přístroje zachováno.

Ukazatel naměřené hodnoty a vyrovnávací pomůcky (viz obr. F)

Naměřená hodnota se aktualizuje při každém pohybu měřícího přístroje.

Při větších pohybech měřícího přístroje počkejte s odečtením naměřené hodnoty až se tato již nemění.

Podle polohy měřícího přístroje se naměřená hodnota a měřící jednotka na displeji ukáží otočeny o 180° . Tím lze hodnotu přečíst i při práci nad hlavou.

Měřicí přístroj pomocí vyrovnávacích pomůcek **h/i** na displeji ukazuje, kterým směrem je třeba provést naklonění, aby bylo dosaženo vodorovné, resp. svislé roviny.

Je-li dosaženo cílové hodnoty, zhasnou šipky vyrovnávacích pomůcek **h/i** a při zapnutém signálním tónu zazní trvalý tón.

Bezdotykové měření/přenesení sklonů

Pomocí laseru můžete sklon bezdotykově měřit resp. přenášet, i na větší vzdálenosti.

► **Nesměřujte laserový paprsek na osoby nebo zvířata a nedívejte se sami do něj a to ani z větší vzdálenosti.**

► **K označení využijte vždy pouze střed laserového bodu.** Velikost laserového bodu se mění se vzdáleností.

Pro **měření** sklonů vyrovnajte měřicí přístroj tak, aby laserový paprsek probíhal podél měřené plochy. Pro **přenášení** sklonů vyrovnajte měřicí přístroj tak, aby se požadovaný sklon zobrazil jako naměřená hodnota **n**, a přeneste sklon pomocí laserového bodu na cílovou plochu.

Upozornění: Zohledněte při přenášení sklonů pomocí laseru, že laser vystupuje 30 mm nad spodní hranou měřícího přístroje.

Kontrola přesnosti a kalibrace měřícího přístroje**Kontrola přesnosti měření**

Přesnost měřícího přístroje kontrolujte před kritickými měřeními, po silných změnách teploty a též po silných nárazech.

Před měřením úhlů $< 45^\circ$ by měla být provedena kontrola na rovné zhruba vodorovné ploše, před měřením úhlů $> 45^\circ$ na rovné přibližně svislé ploše.

Měřicí přístroj zapněte a položte jej na vodorovnou popř. svislou plochu.

Zvolte měrnou jednotku „^o“ (viz „Změna měřících jednotek“, strana 128).

Počkejte 10 s a naměřenou hodnotu zaznamenejte.

Otočte měřicí přístroj o 180° okolo kolmé osy. Počkejte znovu 10 s a druhou naměřenou hodnotu zaznamenejte.

► **Měřicí přístroj zkalibrujte pouze tehdy, pokud je rozdíl obou naměřených hodnot větší než 0,1°.**

Zkalibrujte měřicí přístroj v té poloze (svisle popř. vodorovně), v níž byl rozdíl naměřených hodnot zjištěn.

Kalibraci lze provádět pouze spodní stranou.

Kalibrace vodorovných příkládacích ploch (viz obr. I)

Plocha, na níž měřicí přístroj položíte, **se nesmí o více než 5°** odchylovat od horizontály. Je-li odchylka větší, bude kalibrace za zobrazení „---“ přerušena.

- ① Měřicí přístroj zapněte a položte jej na vodorovnou plochu tak, aby libela **9** směřovala nahoru a displej **7** byl orientovaný k Vám. Počkejte 10 s.
- ② Poté držte cca 2 s stisknuté tlačítko kalibrace „**Cal**“ **20**, dokud se na displeji krátce nezobrazí „**CAL1**“. Poté bliká na displeji naměřená hodnota.
- ③ Otočte měřicí přístroj o 180° okolo svislé osy tak, aby libela **9** nadále směřovala nahoru, ale displej **7** se nacházel na druhé straně od vás. Počkejte 10 s.
- ④ Poté znovu na cca 2 s stiskněte tlačítko kalibrace „**Cal**“ **20**. Na displeji se krátce zobrazí „**CAL2**“. Poté se na displeji zobrazí naměřená hodnota (již neblíká). Měřicí přístroj je nyní nově zkalibrovaný pro tuto příkládací plochu.

Upozornění: Pokud měřicí přístroj v kroku ③ neotočíte okolo osy znázorněné na obrázku, **nelze kalibraci správně dokončit.**

Kalibrace svislých příkládacích ploch (viz obr. J)

Plocha, na níž měřicí přístroj položíte, **se nesmí o více než 5°** odchylovat od vertikály. Je-li odchylka větší, bude kalibrace za zobrazení „---“ přerušena.

- ① Měřicí přístroj zapněte a přiložte jej na svislou plochu tak, aby libela **10** směřovala nahoru a displej **7** byl orientovaný k Vám. Počkejte 10 s.
- ② Poté držte cca 2 s stisknuté tlačítko kalibrace „**Cal**“ **20**, dokud se na displeji krátce nezobrazí „**CAL1**“. Poté bliká na displeji naměřená hodnota.
- ③ Otočte měřicí přístroj o 180° okolo vodorovné osy tak, aby libela **10** směřovala dolů, ale displej **7** se nacházel na druhé straně od vás. Počkejte 10 s.
- ④ Poté znovu na cca 2 s stiskněte tlačítko kalibrace „**Cal**“ **20**. Na displeji se krátce zobrazí „**CAL2**“. Poté se na displeji zobrazí naměřená hodnota (již neblíká). Měřicí přístroj je nyní nově zkalibrovaný pro tuto příkládací plochu.

Upozornění: Pokud měřicí přístroj v kroku ③ neotočíte okolo osy znázorněné na obrázku, **nelze kalibraci správně dokončit.**

Údržba a servis

Údržba a čištění

Abyste pracovali dobře a bezpečně, udržujte měřicí přístroj vždy čistý.

Uskladňujte a převázejte měřicí přístroj pouze v dodávané ochranné tašce.

Měřicí přístroj neponořujte do vody nebo jiných kapalin.

Nečistoty otřete vlhkým, měkkým hadříkem. Nepoužívejte žádné čisticí prostředky a rozpouštědla.

Pokud by měl být měřicí přístroj po dlouhou dobu vystaven dešti, pak může dojít k omezení jeho funkce. Po úplném vysušení je však měřicí přístroj opět bez omezení připraven k nasazení. Kalibrace není nutná.

V případě opravy zašlete měřicí přístroj v ochranné tašce **22**.

Zákaznická a poradenská služba

Zákaznická služba zodpoví Vaše dotazy k opravě a údržbě Vašeho výrobku a též k náhradním dílům. Technické výkresy a informace k náhradním dílům naleznete i na:

www.bosch-pt.com

Tým poradenské služby Bosch Vám rád pomůže při otázkách k našim výrobkům a jejich příslušenství.

V případě veškerých otázek a objednávek náhradních dílů bezpodmínečně uveďte 10místné věcné číslo podle typového štítku výrobku.

Czech Republic

Robert Bosch odbytová s.r.o.

Bosch Service Center PT

K Vápence 1621/16

692 01 Mikulov

Na www.bosch-pt.cz si můžete objednat opravu Vašeho stroje nebo náhradní díly online.

Tel.: 519 305700

Fax: 519 305705

E-Mail: servis.naradi@cz.bosch.com

www.bosch.cz

Zpracování odpadů

Měřicí přístroje, příslušenství a obaly by měly být dodány k opětovnému zhodnocení nepoškozujícím životní prostředí.

Neodhazujte měřicí přístroje a akumulátory/baterie do domovního odpadu!

Pouze pro země EU:



Podle evropské směrnice 2012/19/EU musejí být neupotřebitelné měřicí přístroje a podle evropské směrnice 2006/66/ES vadné nebo opotřebované akumulátory/baterie rozebrány, shromážděny a dodány k opětovnému zhodnocení nepoškozujícím životní prostředí.

Změny vyhrazeny.

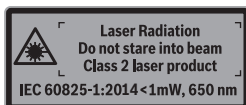
Slovensky

Bezpečnostné pokyny



Aby bola zaistená bezpečná a spoľahlivá práca s meracím prístrojom, je nevyhnutné prečítať si a dodržiavať všetky pokyny. Pokiaľ merací prístroj nebudete používať v súlade s týmito pokynmi, môžete nepriaznivo ovplyvniť integrované ochranné opatrenia v meracom prístroji. Nikdy nesmiete dopustiť, aby boli výstražné štítky na meracom prístroji nečitateľné. TIETO POKYNY DOBRE USCHOVAJTE A POKIAĽ BUDETE MERACÍ PRÍSTROJ ODOVZDÁVAŤ ĎALEJ, PRILÓŽTE ICH.

- **Buďte opatrný** – ak používate iné ako tu uvedené obslužné a aretačné prvky alebo volíte iné postupy. Môže to mať za následok nebezpečnú expozíciu žiarenia.
- Tento merací prístroj sa dodáva s výstražným štítkom (na grafickej strane je na obrázku meracieho prístroja označený číslom 12).



- Keď nie je text výstražného štítku v jazyku Vašej krajiny, pred prvým použitím produktu ho prelepte dodanou nálepkou v jazyku Vašej krajiny.



Nesmerujte laserový lúč na osoby ani na zvieratá, ani sami sa nepozerajte priameho či do odrazeného laserového lúča. Môže to spôsobiť oslepenie osôb, nehody alebo poškodenie zraku.

- Pokiaľ laserový lúč dopadne do oka, treba vedome zatvoriť oči a okamžite hlavu otočiť od lúča.
- Na laserovom zariadení nevykonávajte žiadne zmeny.
- Nepoužívajte laserové okuliare ako ochranné okuliare. Laserové okuliare slúžia na lepšie zviditeľnenie laserového lúča, pred laserovým žiarením však nechránia.
- Nepoužívajte laserové okuliare ako slnečné okuliare alebo ako ochranné okuliare v cestnej doprave. Laserové okuliare neposkytujú úplnú ochranu pred ultrafialovým žiarením a znižujú vnímanie farieb.
- Merací prístroj nechávajte opravovať len kvalifikovanému personálu, ktorý používa originálne náhradné súčiastky. Tým sa zaručí, že bezpečnosť meracieho prístroja zostane zachovaná.
- Zabráňte tomu, aby tento laserový merací prístroj mohli bez dozoru použiť deti. Mohli by neúmyselne oslepiť iné osoby.
- Nepracujte s týmto meracím prístrojom v prostredí ohrozenom výbuchom, v ktorom sa nachádzajú horľavé kvapaliny, plyny alebo horľavý prípadne výbušný prach. V tomto meracom prístroji sa môžu vytvárať iskry, ktoré by mohli uvedený prach alebo výpary zapáliť.
- Pri rezaní obrobkov, pre ktoré ste zisťovali uhol pomocou tohto meracieho prístroja, vždy prísne pamätajte na dodržiavanie bezpečnostných a pracovných pokynov (vrátane pokynov pre umiestnenie a upevnenie obrobku). Ak sa požadované uhly na určitej konkrétnej píle alebo na nejakom type píly nedajú nastaviť, treba použiť nejaké alternatívne metódy rezania. Mimoriadne ostré uhly sa dajú odrezať stolnou alebo ručnou okrúhlou pilou pomocou kónického upínacieho zariadenia.

Popis produktu a výkonu

Vyklopte si láskavo vyklápaciu stranu s obrázkami meracieho prístroja a nechajte si ju vyklopenú po celý čas, keď čítate tento Návod na používanie.

Používanie podľa určenia

Merací prístroj je určený na meranie a prenášanie sklonov a uhlov, na vypočítanie jednoduchých a dvojitých uhlov zošikmenia a sklonu, ako aj na kontrolu a vyrovnávanie vodorovných a zvislých línií alebo rovín. Je vhodný na používanie v interiéri a v exteriéri.

Vyobrazené komponenty

Číslovanie jednotlivých zobrazených komponentov sa vzťahuje na vyobrazenie meracieho prístroja na grafickej strane tohto Návodu na používanie.

- 1 Sklápacie rameno
- 2 Okienko displeja
- 3 Aretáčné koliesko
- 4 Základné rameno
- 5 Viečko priehradky na batérie
- 6 Aretácia veka priehradky na batérie
- 7 Displej Merač uhlov
- 8 Displej Merač sklonu
- 9 Libela na nastavenie vodorovnej polohy
- 10 Libela na nastavenie zvislej polohy
- 11 Výstupný otvor laserového lúča
- 12 Výstražný štítok laserového prístroja
- 13 Sériové číslo
- 14 Tlačidlo vypínača „ON/OFF“
- 15 Tlačidlo „MTR1“ pre jednoduché zošíkmenie
- 16 Tlačidlo „MTR2“ pre dvojité zošíkmenie
- 17 Tlačidlo „HOLD“
- 18 Tlačidlo vypínača pre laser
- 19 Tlačidlo zvukový signál
- 20 Tlačidlo pre kalibráciu/prepnutie jednotiek
- 21 Predĺženie ramena
- 22 Ochranná taška

Zobrazovacie (indikačné) prvky

- a Indikátor „H“ pre hodnotu uloženú pri funkcii „HOLD“
- b Indikácia batérie
- c Indikátor pre vertikálny uhol zošíkmenia „BVL“
- d Indikátor pre horizontálny uhol zošíkmenia „MTR“
- e Indikátor pre rohový uhol „CNR“
- f Indikátor pre uhol zošíkmenia „SPR“
- g Nameraná hodnota Merač uhlov
- h/i Nastavovacie pomôcky
- j Indikátor prevádzky lasera
- k/m Indikátor mernej jednotky
- n Nameraná hodnota Meranie sklonu
- o Indikátor pre signalizačný tón

Technické údaje

Digitálny merač uhlov a sklonu	GAM 270 MFL
Vecné číslo	3 601 K76 400
„HOLD“ funkcia	●
Druh prevádzky „Jednoduché zošíkmenie“	●
Režim prevádzky „Dvojité zošíkmenie“	●
Režim prevádzky „Meranie sklonu“	●
Osvetlenie displeja	●
Kalibrácia	●
Rozsah merania merača uhlov	0° ... 270°
Presnosť merania uhlov	± 0,1°
Minimálna indikovaná jednotka	0,1°
Prevádzková teplota	- 10 °C ... + 50 °C
Skladovacia teplota	- 20 °C ... + 70 °C
Batérie	4 x 1,5 V LR6 (AA)
Akumulátory	4 x 1,2 V HR6 (AA)
Doba prevádzky (alkalické-mangánové batérie) cca ¹⁾	50 h
Vypínanie automatika po cca	30 min
Dĺžka ramena	600 mm
Hmotnosť podľa EPTA-Procedure 01:2014	1,7 kg
Rozsah merania merača sklonu	0 – 360° (4 x 90°)
Presnosť merania merača sklonu	
- 0°/90°	± 0,05°
- 1° – 89°	± 0,1°
Pracovný dosah lasera ²⁾	30 m
Vertikálna presnosť nivelácie lasera	± 0,5 mm/m
Horizontálna presnosť nivelácie lasera	± 1 mm/m

1) Doba prevádzky bez lasera

2) Pracovný dosah sa môže následkom nepriaznivých podmienok (napríklad priame žiarenie slnečného svetla) zmenšiť.

Na jednoznačnú identifikáciu Vášho meracieho prístroja slúži sériové číslo **13** na typovom štítku.

132 | Slovensky

Digitálny merač uhlov a sklonu	GAM 270 MFL
Vzdialenosť výstupného otvoru lasera – dolná hrana meracieho prístroja	30 mm
Laserová trieda	2
Typ lasera	650 nm, < 1 mW
Priemer laserového lúča (pri teplote 25 °C) cca	
– vo vzdialenosti 5 m	3 mm
– vo vzdialenosti 10 m	8 mm
Relatívna vlhkosť vzduchu max.	90 %
Rozmery (dĺžka x šírka x výška)	684 x 52 x 60 mm
IP 54 (chránené proti prachu a striekajúcej vode)	●

1) Doba prevádzky bez lasera

2) Pracovný dosah sa môže následkom nepriaznivých podmienok (napríklad priame žiarenie slnečného svetla) zmenšiť.

Na jednoznačnú identifikáciu Vášho meracieho prístroja slúži sériové číslo **13** na typovom štítku.

Montáž

Vkladanie/výmena batérií (pozri obrázok A)

► **Vypnite laser bezpodmienečne predtým, ako budete meniť batérie.**

Neúmyselne zapnutý laser by mohol spôsobiť oslepenie osôb.

Pri prevádzke tohto meracieho prístroja odporúčame používanie alkalicko-mangánových batérií alebo akumulátorových článkov.

Ak chcete otvoriť viečko priehradky na batérie **5**, zatlačte na aretáciu **6** a viečko priehradky na batérie jednoducho odklopte. Vložte príslušné batérie. Dajte pozor na správne pólovanie podľa vyobrazenia na vnútornej strane priehradky na batérie.

Indikátor pre batériu

Indikácia akumulátora/batérií **b** vždy znázorňuje aktuálny stav nabitia batérie:



Batéria je nabitá na viac ako 90 %.

Batéria je nabitá v rozmedzí 60 % a 90 %.

Batéria je nabitá v rozmedzí 30 % a 60 %.

Batéria je nabitá v rozmedzí 10 % a 30 %.



Indikátor vybitej batérie bliká. Stav nabitia batérie je menej ako 10 %. Po začatí blikania až do vypnutia môžete merať ešte cca 15–20 minút.

Vymieňajte vždy všetky batérie, resp. všetky akumulátorové články súčasne. Pri jednej výmene používajte len batérie jedného výrobcu a vždy také, ktoré majú rovnakú kapacitu.

- **Keď merací prístroj dlhší čas nepoužívate, vyberte z neho batérie, resp. akumulátorové články.** Počas dlhšieho skladovania by mohli batérie alebo akumulátorové články korodovať a mohli by sa samočinne vybíjať.

Nasadenie predĺženia ramena

Nasuňte predĺženie ramena **21** spredu na sklápacie rameno **1**. Venujte pri tom pozornosť šípke na predĺžení ramena. Posuňte predĺženie ramena natoľko, ako je to možné, ponad kĺb meracieho prístroja.

Používanie

Uvedenie do prevádzky

- **Merací prístroj chráňte pred vlhkom a pred priamym slnečným žiarením.**
- **Merací prístroj nevystavujte extrémnym teplotám ani žiadnemu kolísaniu teplôt.** Nenechávajte ho odložený dlhší čas napr. v motorovom vozidle. V prípade väčšieho rozdielu teplôt nechajte najprv merací prístroj pred jeho použitím temperovať na teplotu prostredia, v ktorom ho budete používať. Pri extrémnych teplotách alebo v prípade kolísania teplôt môže byť negatívne ovplyvnená presnosť meracieho prístroja.
- **Zabráňte prudkým nárazom alebo pádom meracieho prístroja.** V prípade intenzívnejšieho vonkajšieho zásahu na merací prístroj by ste mali predtým, ako budete pokračovať v práci, vždy vykonať skúšku presnosti (pozri „Kontrola presnosti a kalibrácia meracieho prístroja“, strana 136).
- **Udržiavajte prikladacie plochy a prikladacie hrany meracieho prístroja čisté. Chráňte merací prístroj pred nárazom a úderom.** Čiastočky nečistoty alebo deformácie môžu mať za následok nesprávne výsledky merania.

Zapínanie/vypínanie

- **Nenechávajte zapnutý merací prístroj bez dozoru a po použití merací prístroj vždy vypnite.** Laserový lúč by mohol oslepiť iné osoby.

Na zapnutie resp. na vypnutie meracieho prístroja stlačte tlačidlo vypínača „ON/OFF“ **14**.

Ak svieti indikátor „H“, je ešte v pamäti uložená hodnota pochádzajúca z posledného merania. Túto hodnotu možno vymazať krátkym stlačením tlačidla „ON/OFF“ **14**.

Ak sa počas cca 30 minút nestlačí žiadne tlačidlo meracieho prístroja a neodmeria sa žiaden uhol, merací prístroj sa kvôli úspore spotreby energie batérie automaticky vypne.

Nastavovanie pomocou líbiel (vodováh)

Pomocou líbely **9** môžete merací prístroj nastaviť vodorovne a pomocou líbely **10** ho môžete nastaviť zvislo.

Otočenie zobrazenia

Keď merací prístroj otočíte o 180°, automaticky sa otočí aj zobrazenie údajov, aby bolo možné lepšie prečítať zobrazenú hodnotu.

Režim prevádzky „Štandardné meranie“

Po každom zapnutí sa merací prístroj nachádza v režime prevádzky „Štandardné meranie“.

V režime prevádzky s názvom „Štandardné meranie“ sa vykonáva meranie uhlov a sklonu súčasne.

Režim prevádzky: Meranie uhlov

Meranie uhlov (pozri obrázky C – D)

Skĺpacie rameno **1** a základné rameno **4** priložte plošne k meraným hranám, resp. položte na merané hrany. Indikovaná hodnota na displeji **g** zodpovedá vnútornému uhlu **w** medzi základným a sklápacím ramenom.

Táto nameraná hodnota sa bude na displeji **7** zobrazovať dovtedy, pokiaľ nezmeníte uhol medzi sklápacím ramenom **1** a základným ramenom **4**.

Prenášanie uhlov (pozri obrázok E)

Odmerajte uhol, ktorý sa má prenášať, priložením sklápacieho a základného ramena na východiskový uhol.

Úplným zatočením aretačného kolieska **3** je možné mechanicky zaistiť pozíciu ramena. Zobrazená hodnota sa neuloží.

Priložte merací prístroj do požadovanej polohy na obrobok. Použite rameno ako pravítko na nanesenie uhla.

Uloženie nameraných hodnôt

Na uloženie aktuálnej nameranej hodnoty krátko stlačte tlačidlo na uloženie do pamäte – „**HOLD**“ **17**. Na potvrdenie bliká na displeji indikátor **a**. Momentálne zobrazená hodnota sa pozastaví a nemení sa ani pri pohybe ramena. Ak znovu stlačíte tlačidlo na uloženie do pamäte – „**HOLD**“, indikátor **a** sa bude zobrazovať na displeji permanentne. Zobrazená hodnota sa zmení v závislosti od pohybu ramena. Predtým pozastavená hodnota je teraz uložená v pamäti na pozadí. Opätovným stlačením tlačidla na uloženie do pamäte „**HOLD**“ **17** sa zobrazí predtým uložená hodnota, indikátor **a** bliká.

Na vymazanie uloženej hodnoty krátko stlačte tlačidlo **14**.

Aby ste mohli uložiť novú hodnotu, je potrebné najskôr vymazať hodnotu uloženú predtým. Uložené hodnoty nie je možné prepisovať.

Hodnota uložená do pamäte zostáva zachovaná aj po vypnutí meracieho prístroja (manuálnom alebo automatickom). Vymaže sa však pri výmene batérií resp. vtedy, keď sú batérie úplne vybité.

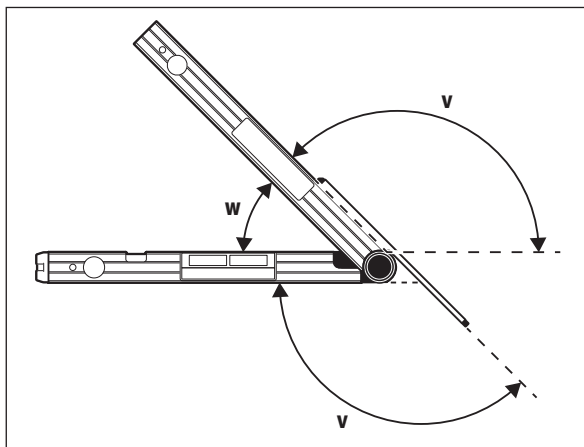
Meranie s predĺžením ramena (pozri obrázky G – H)

Predĺženie ramena **21** umožňuje meranie uhlov v prípade, že je prikladacia plocha kratšia ako je sklápacie rameno **1**.

Priložte základné rameno **4** a predĺženie ramena plochou k meraným hranám alebo na ne.

Na displeji sa zobrazí ako nameraná hodnota uhol **w** medzi základným a sklápacím ramenom. Hľadaný uhol **v** medzi základným ramenom a predĺžením ramena môžete vypočítať podľa nasledovného vzorca:

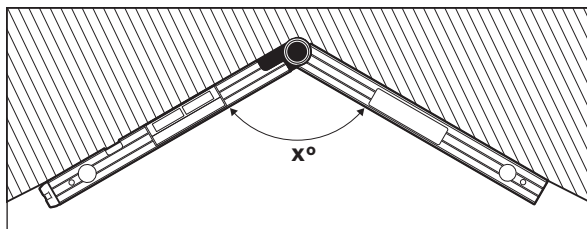
$$v = 180^\circ - w$$



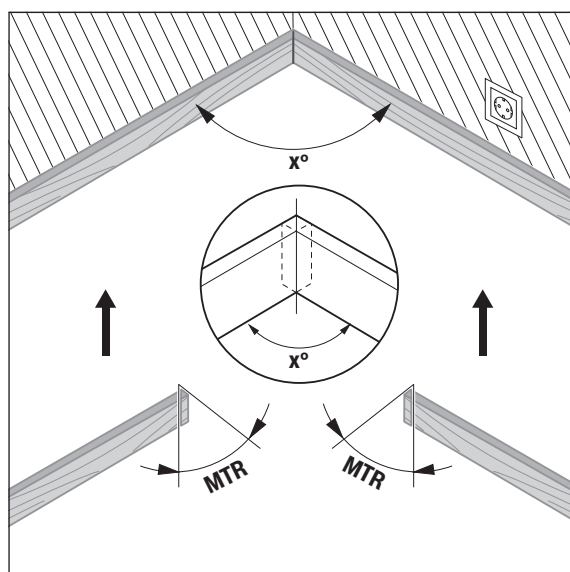
Druh prevádzky „Jednoduché zošíkmenie“

Druh prevádzky „Jednoduché zošíkmenie“ („Simple MTR“) slúži na výpočet uhla rezu „MTR“ v takom prípade, keď majú dva obrobky s rovnakým uhlom rezu dohromady tvoriť ľubovoľný vonkajší uhol x° menší ako 180° (napríklad podlahové lišty, stĺpiky schodiskového zábradlia alebo lišty obrazových rámov).

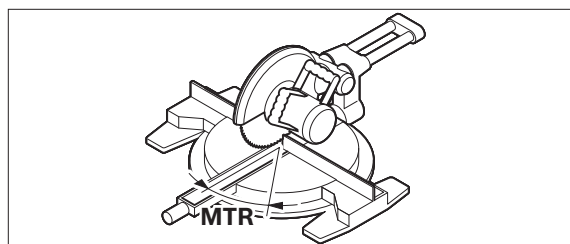
Režim prevádzky s názvom „Jednoduché zošíkmenie“ sa aktivuje stlačením tlačidla „MTR1“. Na výpočet „MTR“ sa vždy používa zobrazená hodnota. Ak sa práve zobrazuje uložená hodnota (indikátor **a** blíkajú), bude výpočet vykonaný s uloženou hodnotou, nezávisle od pozície ramien.



Ak majú byť dva obrobky zapasované do kúta (napríklad podlahové lišty), potom odmerajte rohový uhol x° priložením sklápacieho a základného ramena. Pre vopred stanovené uhly (napríklad rámy obrazov) otvorte sklápacie a základné rameno natoľko, aby sa na displeji zobrazil požadovaný uhol.



Vypočíta sa horizontálny uhol zošíkmenia „MTR“ („Miter Angle“: horizontálny uhol zošíkmenia), o ktorý musia byť oba obrobky skrátené. Pílový list sa pri týchto šikmých rezoch nachádza k obrobku v zvislej polohe (vertikálny uhol zošíkmenia má hodnotu 0°).



Stlačte tlačidlo **15**. Vypočítaný horizontálny uhol zošíkmenia „MTR“, ktorý je potrebné nastaviť na kapovacej a pokosovej píle, ako aj indikátor „MTR“ sa zobrazia na displeji.

Stlačte tlačidlo „MTR1“ **15**, ak sa chcete z režimu prevádzky „Jednoduché zošíkmenie“ opätovne vrátiť do režimu prevádzky „Meranie uhlov“.

Krátkym stlačením vypínača „ON/OFF“ môžete prejsť naspäť aj do režimu prevádzky s názvom „Meranie uhlov“. Pri tomto úkone sa však vymaže aj prípadná hodnota uložená funkciou „HOLD“.

Upozornenie: Vypočítaný horizontálny uhol zošíkmenia „MTR“ sa dá prevziať len pre kapovacie a pokosové píly, pri ktorých má nastavenie pre zvislé rezy hodnotu 0° . Keď je nastavenie pre zvislé rezy 90° , musíte uhol pre pílu vypočítať nasledujúcim spôsobom:

90° – na displeji indikovaný uhol „MTR“ = uhol, ktorý treba nastaviť na píle.

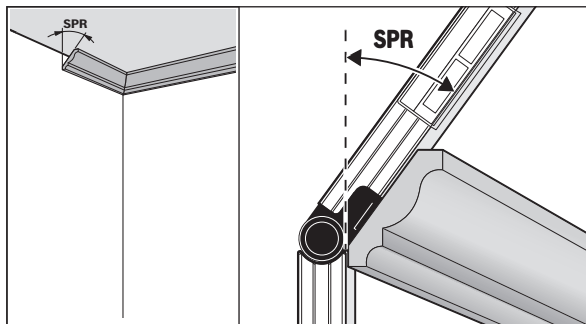
Režim prevádzky „Dvojité zošíkmenie“

Režim prevádzky „Dvojité zošíkmenie“ („**Compound MTR**“) slúži na výpočet horizontálnych a vertikálnych uhlov zošíkmenia v tých prípadoch, keď majú dva obrobky s viacnásobnými uhlami (napríklad stropné lišty) exaktne priliehať jeden k druhému.

Režim prevádzky „Dvojité zošíkmenie“ sa aktivuje stlačením tlačidla „**MTR2**“. Na výpočet uhlov sa vždy používa zobrazená hodnota pozícií ramien. Prípadná hodnota uložená funkciou „**HOLD**“ sa po ukončení režimu prevádzky s názvom „Dvojité zošíkmenie“ vymaže.

Vykonajte pracovné rezy presne v uvedenom poradí.

„1. SPR“: Uloženie uhla sklonu (Spring Angle) do pamäte



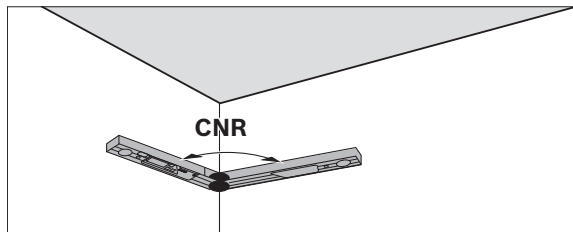
Na uloženie uhla sklonu do pamäte sú k dispozícii nasledujúce možnosti:

- Otvorte sklápacie a základné rameno natoľko, aby sa na displeji zobrazil želaný uhol sklonu.
- Ak je uhol sklonu neznámy, zmerajte ho. Na vykonanie tohto úkonu položte meraný obrobok medzi sklápacie a základné rameno. Ak nie je pri mimoriadne úzkych alebo malých obrobkoch meranie s použitím meracieho prístroja možné, použite pomôcku (ako je napríklad uhlomer) a potom nastavte uhol na meracom prístroji.

Stlačte tlačidlo **16**, aby ste nameraný resp. z pamäte vyvolaný uhol zošíkmenia pre dvojité zošíkmenie uložili do pamäte. Na displeji sa zobrazí „**SPR**“ a tiež aktuálny uhol.

Ak má uhol pri stlačení tlačidla **16** viac ako 90°, ale menej ako 180°, potom sa uhol zošíkmenia „**SPR**“ automaticky prepočíta nasledovným spôsobom: „**SPR**“ = 180° – nameraný resp. nastavený uhol.

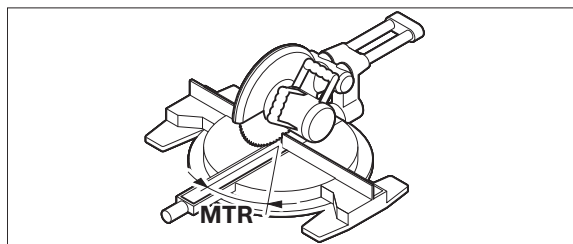
„2. CNR“: Uloženie rohového uhla (Corner Angle) do pamäte



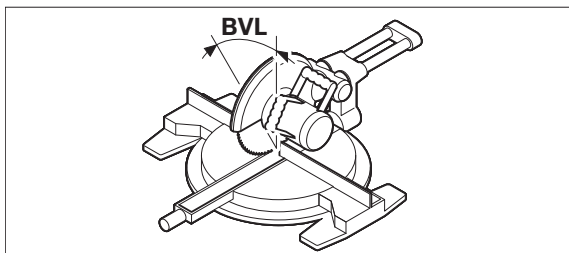
Na zmeranie rohového uhla priložte sklápacie a základné rameno plochou na stenu, prečítajte zistený rohový uhol alebo nastavte rohový uhol, ktorý je známy.

Stlačte znova tlačidlo **16**, aby ste nameraný resp. z pamäte vyvolaný rohový uhol pre dvojité zošíkmenie uložili do pamäte. Na displeji sa zobrazí „**CNR**“ a tiež aktuálny uhol.

„3. MTR“: Zistenie horizontálneho uhla zošíkmenia (Miter Angle)



Stlačte znova tlačidlo **16**. Na displeji sa zobrazí „**MTR**“ a vypočítaný horizontálny uhol zošíkmenia pre kapovaciú a pokosovú pílu.

„4. BVL“: Zistenie vertikálneho uhla zošíkmenia (Bevel Angle)

Stlačte znova tlačidlo **16**. Na displeji sa zobrazí „**BVL**“ a vypočítaný vertikálny uhol zošíkmenia pre kapovacia a pokosová pílu.

V prípade potreby sa dajú horizontálne a vertikálne uhly zošíkmenia znova vyvolať, ale len dovtedy, kým nebolo stlačené tlačidlo **15**, ktorým sa zmenil režim prevádzky. Na vyvolanie uhla stlačte tlačidlo **16**. Na displeji sa zobrazí „**MTR**“ a vypočítaný horizontálny uhol zošíkmenia, po novom stlačení tlačidla **16** „**BVL**“ a tiež horizontálny uhol zošíkmenia.

Pre návrat z režimu prevádzky „Dvojitý zošíkmenie“ do režimu prevádzky s názvom „Meranie uhlov“ stlačte tlačidlo **15** na menej ako 1 s.

Upozornenie: Vypočítaný horizontálny uhol zošíkmenia „**MTR**“ sa dá prezvať len pre kapovacie a pokosové píly, pri ktorých má nastavenie pre zvislé rezy hodnotu 0°. Keď je nastavenie pre zvislé rezy 90°, musíte uhol pre pílu vypočítat nasledujúcim spôsobom:

90° – na displeji indikovaný uhol „**MTR**“ = uhol, ktorý treba nastaviť na píle.

Režim prevádzky: Meranie sklonu**Zapnutie/vypnutie lasera**

Na **zapnutie a vypnutie** lasera stlačte tlačidlo vypínača **18**.

- ▶ **Nesmerujte laserový lúč na osoby ani na zvieratá, ani sa sami nepozerajte do laserového lúča, dokonca ani z väčšej vzdialenosti.**
- ▶ **Nenechávajte merací prístroj so zapnutým laserom bez dozoru a po použití laser vždy vypnite.** Laserový lúč by mohol oslepiť iné osoby.

Keď laser nepoužívate, vypnite ho, aby ste šetrili energiu.

Zmena meracej jednotky (pozri obrázok B)

Kedykoľvek môžete meniť medzi meracími jednotkami „^o“, „%“ a „mm/m“. Stlačte na tento účel tlačidlo pre zmenu meracej jednotky **20** toľkokrát, kým sa na displeji v indikácii **k/m** zobrazí požadovaná meracia jednotka. Aktuálna nameraná hodnota sa automaticky prepočíta.

Nastavenie meracej jednotky zostane zachované v pamäti aj po vypnutí a novom zapnutí meracieho prístroja.

Zapnutie/vypnutie zvukového signálu

Pomocou tlačidla Zvukový signál **19** môžete zapínať alebo vypínať zvukový signál. Keď je zvukový signál zapnutý, na displeji sa zobrazuje indikácia **o**.

Nastavenie zvukového signálu zostane zachované v pamäti aj po vypnutí a novom zapnutí meracieho prístroja.

Indikácia nameranej hodnoty a nastavovacie pomôcky (pozri obrázok F)

Nameraná hodnota sa aktualizuje pri každom pohybe meracieho prístroja. V prípade väčších pohybov meracieho prístroja počkajte s odčítaním nameranej hodnoty dovtedy, kým sa táto hodnota prestane meniť.

Podľa polohy meracieho prístroja sa nameraná hodnota a meracia jednotka na displeji zobrazia otočené o 180°. Vďaka tomu sa dá odčítať nameraná hodnota aj pri práci nad hlavou.

Merací prístroj prostredníctvom pomôcok pri zarovnávaní **h/i** signalizuje na displeji to, do ktorého smeru je treba ho nakloniť, aby sa dosiahla vodorovná alebo zvislá línia či rovina.

Keď sa dosiahla cieľová hodnota, šípky nastavovacích pomôcok sa stratia **h/i** a pri zapnutom zvukovom signáli zaznieva trvalý zvukový signál.

Meranie a prenášanie sklonov bezdotykovo

Pomocou lasera môžete merať a prenášať sklonov bezdotykovo, a to aj na väčšie vzdialenosti.

- ▶ **Nesmerujte laserový lúč na osoby ani na zvieratá, ani sa sami nepozerajte do laserového lúča, dokonca ani z väčšej vzdialenosti.**
- ▶ **Na označovanie používajte vždy iba stred laserového bodu.** Veľkosť laserového bodu sa vzdialenosťou mení.

Na **meranie** sklonov zarovnajme merací prístroj tak, aby laserový lúč prebiehal pozdĺž meranej plochy. Na **prenášanie** sklonov zarovnajme merací prístroj tak, aby bol želaný sklon zobrazovaný ako nameraná hodnota **n** a pomocou laserového bodu vyznačte sklon na cieľovej ploche.

Upozornenie: Pri prenose sklonov pomocou lasera zohľadnite okolnosť, že laserový lúč vystupuje 30 mm nad dolnú hranu meracieho prístroja.

Kontrola presnosti a kalibrácia meracieho prístroja**Kontrola presnosti merania**

Skontrolujte presnosť merania meracieho prístroja pred každým dôležitým meraním, po veľkej zmene teploty a rovnako aj po každom silnom náraze prístroja.

Pred meraním uhol $< 45^\circ$ treba urobiť kontrolu na rovnej, približne vodorovnej ploche, pred meraním uhol $> 45^\circ$ na rovnej, približne zvislej ploche.

Zapnite merací prístroj a položte ho na vodorovnú plochu, resp. ho priložte k zvislej ploche.

Zvoľte meraciu jednotku „°“ (pozri odsek „Zmena meracej jednotky“, strana 136).

Počkajte 10 sek. a poznačte si nameranú hodnotu.

Otočte merací prístroj o 180° okolo zvislej osi prístroja. Znova počkajte 10 sek. a poznačte si druhú nameranú hodnotu.

► **Merací prístroj kalibrujte len vtedy, keď je rozdiel oboch nameraných hodnôt väčší ako $0,1^\circ$.**

Kalibrujte merací prístroj v tej polohe (zvislej, resp. vodorovnej), v ktorej bol zistený rozdiel v nameranej hodnote.

Kalibráciu je možné vykonávať len so spodnou stranou.

Kalibrovanie vodorovných príkladacích plôch (pozri obrázok I)

Plocha, na ktorú položíte merací prístroj, sa nesmie odchyľovať o viac ako 5° od vodorovnej roviny. Ak by bola odchýlka väčšia, kalibrácia sa s indikáciou „---“ preruší.

- ① Zapnite merací prístroj a položte ho na vodorovnú plochu tak, aby libela **9** smerovala hore a displej **7** ukazoval smerom k Vám. Počkajte 10 sek.
- ② Potom stlačte na cca 2 sekundy tlačidlo kalibrácie „Cal“ **20**, až kým sa na displeji na krátky čas neobjaví nápis „CAL1“. Potom bude nameraná hodnota na displeji blikať.
- ③ Otočte merací prístroj o 180° okolo zvislej osi tak, aby libela **9** naďalej smerovala nahor, ale displej **7** sa nachádzal na druhej strane od vás. Počkajte 10 s.
- ④ Následne znovu na cca 2 s stlačte tlačidlo kalibrácie „Cal“ **20**. Na displeji sa na krátky čas zobrazí nápis „CAL2“. Potom sa na displeji objaví nameraná hodnota (už neblíkajúca). Merací prístroj je teraz nanovo kalibrovaný pre túto príkladaciu plochu.

Upozornenie: Pokiaľ merací prístroj v kroku ③ neotočíte okolo osi znázornenej na obrázku, **nie je možné kalibráciu správne dokončiť.**

Kalibrovanie zvislých príkladacích plôch (pozri obrázok J)

Plocha, na ktorú príkladáte merací prístroj, sa nesmie odlišovať o viac ako 5° od zvislej plochy. Ak by bola odchýlka väčšia, kalibrácia sa s indikáciou „---“ preruší.

- ① Zapnite merací prístroj a priložte ho na zvislú plochu tak, aby libela **10** smerovala hore a displej **7** bol obrátený smerom k Vám. Počkajte 10 sek.
- ② Potom stlačte na cca 2 sekundy tlačidlo kalibrácie „Cal“ **20**, až kým sa na displeji na krátky čas neobjaví nápis „CAL1“. Potom bude nameraná hodnota na displeji blikať.
- ③ Otočte merací prístroj o 180° okolo zvislej osi tak, aby libela **10** smerovala nadol, ale displej **7** sa nachádzal na druhej strane od vás. Počkajte 10 s.
- ④ Následne znovu na cca 2 s stlačte tlačidlo kalibrácie „Cal“ **20**. Na displeji sa na krátky čas zobrazí nápis „CAL2“. Potom sa na displeji objaví nameraná hodnota (už neblíkajúca). Merací prístroj je teraz nanovo kalibrovaný pre túto príkladaciu plochu.

Upozornenie: Pokiaľ merací prístroj v kroku ③ neotočíte okolo osi znázornenej na obrázku, **nie je možné kalibráciu správne dokončiť.**

Údržba a servis

Údržba a čistenie

Merací prístroj udržiavajte vždy v čistote, aby ste mohli pracovať kvalitne a bezpečne.

Merací prístroj skladujte a transportujte v ochrannej taške, ktorá sa dodáva spolu s meracím prístrojom.

Neponárajte merací prístroj do vody ani do iných kvapalín.

Znečistenia utrite vlhkou mäkkou handričkou. Nepoužívajte žiadne čistiace prostriedky ani rozpúšťadlá.

Keď bol merací prístroj dlhší čas vystavený dažďu, môže to mať negatívne dôsledky na jeho fungovanie. Po úplnom vyschnutí je však prístroj opäť ďalej použiteľný bez akéhokoľvek obmedzenia. Kalibrácia nie je potrebná.

V prípade potreby zasielajte merací prístroj do opravy v ochrannej taške **22**.

Servisné stredisko a poradenstvo pri používaní

Servisné stredisko Vám odpovie na otázky týkajúce sa opravy a údržby Vášho produktu ako aj náhradných súčiastok. Rozložené obrázky a informácie k náhradným súčiastkam nájdete aj na web-stránke:

www.bosch-pt.com

Tím poradcov Bosch Vám s radosťou poskytne pomoc pri otázkach týkajúcich sa našich produktov a ich príslušenstva.

V prípade akýchkoľvek otázok a objednávok náhradných súčiastok uvádzajte bezpodmienečne 10-miestne vecné číslo uvedené na typovom štítku výrobku.

138 | Magyar

Slovakia

Na www.bosch-pt.sk si môžete objednať opravu vášho stroja alebo náhradné diely online.

Tel.: (02) 48 703 800

Fax: (02) 48 703 801

E-Mail: servis.naradia@sk.bosch.com

www.bosch.sk

Likvidácia

Výrobok, príslušenstvo a obal treba dať na recykláciu šetriaci životné prostredie.

Neodhadzujte opotrebované meracie prístroje ani akumulátory/batérie do komunálneho odpadu!

Len pre krajiny EÚ:

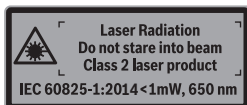
Podľa Európskej smernice 2012/19/EÚ sa musia už nepoužiteľné meracie prístroje a podľa európskej smernice 2006/66/ES sa musia poškodené alebo opotrebované akumulátory/batérie zbierať separovane a treba ich dávať na recykláciu zodpovedajúcu ochrane životného prostredia.

Zmeny vyhradené.

Magyar**Biztonsági előírások**

Olvassa el és tartsa be valamennyi utasítást, hogy veszélymentesen és biztonságosan tudja kezelni a mérőműszert. Ha a mérőműszert nem a mellékelt előírásoknak megfelelően használja, ez befolyással lehet a mérőműszerbe beépített védelmi intézkedésekre. Soha ne tegye felismerhetetlenné a mérőműszeren található figyelmeztető táblákat. BIZTOS HELYEN ŐRIZZE MEG EZEKET AZ UTASÍTÁSOKAT, ÉS HA A MÉRŐMŰSZERT TOVÁBBADJA, ADJA TOVÁBB EZEKET AZ UTASÍTÁSOKAT IS.

- ▶ **Vigyázat** – ha az itt leírtaktól eltérő kezelő vagy beállító berendezéseket használ, vagy más eljárásokat alkalmaz, ez veszélyes sugárterheléshez vezethet.
- ▶ **A mérőműszer egy figyelmeztető táblával kerül szállításra (a képes oldalon a mérőműszer rajzán a 12 számmal van jelölve).**



- ▶ **Ha a figyelmeztető tábla szövege nem az Ön nyelvén van megadva, ragassza át azt az első üzembe helyezés előtt a készülékkel szállított öntapadó címkével, amelyen a szöveg az Ön országában használatos nyelven található.**



Ne irányítsa a lézersugarat más személyekre vagy állatokra és saját maga se nézzen bele sem a közvetlen, sem a visszavert lézersugárba. Ellenkező esetben a személyeket elvakíthatja, baleseteket okozhat és megsértheti az érintett személy szemét.

- ▶ **Ha a szemét lézersugárzás éri, csukja be a szemét és lépjen azonnal ki a lézersugár vonalából.**
- ▶ **Ne hajtson végre a lézerberendezésen semmiféle változtatást.**
- ▶ **Ne használja a lézerpontkereső szemüveget védőszemüveggént.** A lézerpontkereső szemüveg a lézersugár felismerésének megkönnyítésére szolgál, de nem nyújt védelmet a lézersugárral szemben.
- ▶ **Ne használja a lézerpontkereső szemüveget napszemüveggént vagy a közlekedésben egyszerű szemüveggént.** A lézerpontkereső szemüveg nem nyújt teljes védelmet az ultraibolya sugárzással szemben és csökkenti a színelismerési képességet.
- ▶ **A mérőműszert csak szakképzett személyzet csak eredeti pótalkatrészek felhasználásával javíthatja.** Ez biztosítja, hogy a mérőműszer biztonságos műszer maradjon.
- ▶ **Ne hagyja, hogy gyerekek a lézersugárral felszerelt mérőműszert felügyelet nélkül használják.** Ezzel akaratlanul elvakíthatnak más személyeket.
- ▶ **Ne dolgozzon a mérőműszerrel olyan robbanásveszélyes környezetben, ahol éghető folyadékok, gázok vagy porok vannak.** A mérőműszerben szikrák keletkezhetnek, amelyek a port vagy a gőzöket meggyújthatják.
- ▶ **Azon munkadarabok fűrészelésekor, melyek számára a vágási szöget ezzel a mérőműszerrel határozta meg, mindig szigorúan tartsa be a felhasználásra kerülő fűrész biztonsági- és munkavégzési útmutatóját (beleértve a munkadarab beállításával és befogásával kapcsolatos útmutatót).** Ha a kívánt szögeket egy bizonyos fűrésszel, vagy fűrész-típussal nem lehet beállítani, alternatív fűrészelési módszereket kell használni. Különösen hegyesszögeket lehet előnyösen egy kúpos befogó szerkezet alkalmazásával egy asztali vagy kézi körfűrész alkalmazásával kivágni.

A termék és alkalmazási lehetőségeinek leírása

Kérjük hajtja ki a Kezelési Utasításnak a mérőműszer képét tartalmazó kihajtható lapját, miközben a Kezelési Utasítást olvassa.

Rendeltetésszerű használat

A mérőműszer szögek és lejtések mérésére és átvitelére, egyszerű és kettős sarkalószögek kiszámítására és vízszintes és függőleges vonalak ellenőrzésére és beállítására szolgál. A mérőműszer mind zárt helyiségekben, mind a szabadban használható.

Az ábrázolásra kerülő komponensek

Az ábrázolásra kerülő alkatrészek számozása a mérőműszernek az ábrákat tartalmazó oldalon található ábráira vonatkozik.

- 1 Kihajtható szár
- 2 Kijelző ablak
- 3 Rögzítőkerék
- 4 Alapszár
- 5 Az elemtartó fedele
- 6 Az elemtartó fiók fedelének reteszelve
- 7 Kijelző Szögmérő
- 8 Kijelző Dőlési szög mérőműszer
- 9 Vízszintes beállító libella
- 10 Függőleges beállító libella
- 11 Lézersugár kilépő nyílás
- 12 Lézer figyelmeztető tábla
- 13 Gyártási szám
- 14 „ON/OFF” BE/KI-gomb
- 15 „MTR1” egyszerű sarokillesztés gomb
- 16 „MTR2” kettős sarokillesztés gomb
- 17 „HOLD” billentyű
- 18 Lézer be-/kikapcsoló gomb
- 19 Hangjel kiadó gomb
- 20 Kalibráció / Egység-átkapcsolás gomb
- 21 Szárhosszabbító
- 22 Védőtáska

Kijelző elemek

- a „H” kijelző a „HOLD” alatt tárolt értékhez
- b Elem-kijelzés
- c „BVL” függőleges sarkalószög kijelző
- d „MTR” vízszintes sarkalószög kijelző
- e „CNR” sarokszög kijelző
- f „SPR” dőlésszög kijelző
- g Mért érték Szögmérő
- h/i Beállítási segítség
- j Lézerüzem kijelző
- k/m Mértékegység kijelző
 - n Mért érték Lejtésmérés
 - o Hangjelzés kijelző

Műszaki adatok

Digitális szög- és lejtésmérő műszer	GAM 270 MFL
Cikkszám	3 601 K76 400
„HOLD”-funkció	●
„Egyszerű sarkalószög” üzemmód	●
„Kettős sarkalószög” üzemmód	●
„Lejtésmérés” üzemmód	●
A kijelző megvilágítása	●
Kalibrálás	●
Szögmérő mérési tartomány	0° ... 270°
Szög mérési pontosság	± 0,1°
Legkisebb kijelezhető egység	0,1°
Üzemi hőmérséklet	- 10 °C ... + 50 °C
Tárolási hőmérséklet	- 20 °C ... + 70 °C
Elemek	4 x 1,5 V LR6 (AA)
Újratölthető akkumulátorok	4 x 1,2 V HR6 (AA)
Üzemidő (Alkáli-mangán-elemek) kb. ¹⁾	50 óra
Automatikus kikapcsolás kb.	30 perc
Szár hossza	600 mm

1) Üzemidő lézer nélkül

2) A munkaterület méreteit hátrányos környezeti feltételek (például közvetlen napsugárzás) csökkenthetik.

Az ön mérőműszere a típustáblán található **13** gyártási számmal egyértelműen azonosítható.

140 | Magyar

Digitális szög- és lejtésmérő műszer	GAM 270 MFL
Súly az „EPTA-Procedure 01:2014” (01:2014 EPTA-eljárás) szerint	1,7 kg
Lejtés mérő műszer mérési tartomány	0 – 360° (4 x 90°)
Lejtés mérő műszer mérési pontosság	
– 0°/90°	± 0,05°
– 1°–89°	± 0,1°
A lézer munkaterülete ²⁾	30 m
A lézer függőleges szintezési pontossága	± 0,5 mm/m
Lézer vízszintes szintezési pontossága	± 1 mm/m
A lézersugár kilépési pontja – a mérőműszer alsó éle közötti távolság	30 mm
Lézerosztály	2
Lézertípus	650 nm, < 1 mW
Lézersugár átmérő (25 °C mellett) kb.	
– 5 m távolságban	3 mm
– 10 m távolságban	8 mm
A levegő megengedett legmagasabb nedvességtartalma, max.	90 %
Méreték (hosszúság x szélesség x magasság)	684 x 52 x 60 mm
IP 54 (por és fröccsenő víz ellen védett kivitel)	●

1) Üzemidő lézer nélkül
2) A munkaterület méreteit hátrányos környezeti feltételek (például közvetlen napsugárzás) csökkenthetik.

Az ön mérőműszere a típusablán található **13** gyártási számmal egyértelműen azonosítható.

Összeszerelés

Elemek behelyezése/kicserélése (lásd az „A” ábrát)






- ▶ **Az elemcsere előtt okvetlenül kapcsolja ki a lézert.** A lézer akaratlan bekapcsolása elvakíthatja az érintett személyeket.

A mérőműszer üzemeltetéséhez alkáli-mangán-elemek vagy akkumulátorok használatát javasoljuk.

Az 5 elemfiók fedelének felnyitásához nyomja meg a 6 reteszélést és hajtsa fel az elemfiók fedelét. Tegye be az elemeket. Ekkor ügyeljen az elemfiók fedelének belső oldalán ábrázolt helyes polarításra.

Akkumulátor kijelző

A **b** akkumulátor-/elem-kijelző mindig az elem aktuális állapotát jelzi:

-  Az akkumulátor több mint 90 %-ra fel van töltve.
-  Az akkumulátor 60 % és 90 % között van feltöltve.
-  Az akkumulátor 30 % és 60 % között van feltöltve.
-  Az akkumulátor 10 % és 30 % között van feltöltve.
-  Az üres akkumulátor kijelző villog. Az akkumulátor feltöltési szintje 10 % alatt van. A villogás kezdete után a kikapcsolásig még kb. 15 – 20 percig lehet méréseket végrehajtani.

Mindig valamennyi elemet, illetve akkumulátort egyszerre cserélje ki. Csak egyazon gyártó cégtől származó és azonos kapacitású elemeket vagy akkumulátorokat használjon.

- ▶ **Vegye ki az elemeket, illetve az akkumulátorokat a mérőműszereiből, ha azt hosszabb ideig nem használja.** Az elemek és akkumulátorok egy hosszabb tárolás során korrodálhatnak, vagy maguktól kimerülhetnek.

A szárhosszabbító felhelyezése

Tolja rá előlről a **21** szárhosszabbítót az **1** kihajtható szárra. Vegye figyelembe a szárhosszabbítón található nyilat. Tolja át a szárhosszabbítót, amennyire lehetséges, a mérőműszer csuklóján.

Üzemeltetés

Üzembevetel

- ▶ **Óvja meg a mérőműszert a nedvességtől és a közvetlen napsugárzás behatásától.**
- ▶ **Ne tegye ki a mérőműszert extrém hőmérsékleteknek vagy hőmérsékletingadozásoknak.** Például ne hagyja hosszabb ideig a mérőműszert egy autóban. Nagyobb hőmérsékletingadozások után hagyja a mérőműszert temperálódni, mielőtt azt ismét üzembe venné. Extrém hőmérsékletek vagy hőmérséklet ingadozások befolyásolhatják a mérőműszer mérési pontosságát.

- ▶ **Ügyeljen arra, hogy a mérőműszer ne eshessen le és ne legyen kitéve erősebb lökéseknek vagy ütéseknek.** Ha a mérőműszert erős külső hatás érte, a munka folytatása előtt ellenőrizze annak pontosságát (siehe „A mérőműszer pontosságának ellenőrzése és kalibrálása”, a 145. oldalon).
- ▶ **Tartsa mindig tisztán a mérőműszer felhelyező felületeit és felrakó eleit. Óvja meg a mérőműszert a lökésektől és ütésektől.** Szennyező részecskék és deformációk hibás mérésekhez vezethetnek.

Be- és kikapcsolás

- ▶ **Sohase hagyja a bekapcsolt mérőműszert felügyelet nélkül és használat után mindig kapcsolja ki a mérőműszert.** A lézersugár más személyeket elvakíthat.

A mérőszerszám be-, illetve kikapcsolásához nyomja meg az **„ON/OFF”** be-/kikapcsoló gombot **14**.

Ha a **„H”** kijelző világít, akkor a legutolsó mérésből egy érték még tárolva van. Ezt az értéket az **„ON/OFF” 14** gomb rövid megnyomásával ki lehet törölni. Ha a mérőműszere kb. 30 percig egyik billentyűt sem nyomják meg, és nem mérnek azzal szöveget, a mérőműszer az elemek kímélésére automatikusan kikapcsol.

Beállítás a libellák segítségével

A mérőműszert a **9** libellával vízszintesen és a **10** libellával függőlegesen lehet beállítani.

A kijelző elforgatása

Ha a mérőműszert 180°-kal elforgatja, a kijelzés automatikusan elfordul, hogy a kijelzést jobban le lehessen olvasni.

„Standard mérés” üzemmód

A mérőműszer minden egyes bekapcsolás után a „standard mérés” üzemmódban van.

A „Standard mérés” üzemmódban a szögmérés és a lejtésmérés egyidejűleg kerül végrehajtásra.

Szögmérés üzemmód

Szögmérés (lásd a „C” – „D” ábrát)

Fektesse fel az **1** kihajtható szárát és a **4** alapszárát a mérésre kerülő élre, illetve felületekre. A kijelzésre kerülő **g** mért érték az alapszár és a kihajtható szár közötti **w** belső szögnek felel meg.

A **7** kijelzőn ez a mérési eredmény addig továbbra is kijelzésre kerül, amíg meg nem változtatja az **1** kihajtható szár és a **4** alapszár által bezárt szöveget.

Szögérték átvitele (lásd az „E” ábrát)

Mérje meg az átvitelre kerülő szögértéket, ehhez hozza a szögnek megfelelő helyzetbe a kihajtható és az alapszárát.

A **3** rögzítőkerék beszorításával a szár helyzetét mechanikai úton rögzíteni lehet. A kijelzésre kerülő értéket a rendszer nem tárolja.

Tegye fel a mérőműszert a kívánt helyzetbe a munkadarabra. Használja a szárat vonalzóként a szög felvételére.

A mért értékek mentése

Az aktuális mért érték mentéséhez nyomja meg rövid időre a **„HOLD” 17** gombot. Ennek nyugtázására az **a** kijelzés a kijelzőn villogni kezd. A pillanatnyilag kijelzésre kerülő érték ezzel „be van fagyasztva” és a szár mozgása esetén sem változik. Ha most ismét megnyomja a **„HOLD”** tárológombot, akkor az **a** kijelzés a kijelzőn folyamatosan láthatóvá válik. A most kijelzésre kerülő érték a szár mozgásának megfelelően változik. Az előzőleg „befagyasztott” érték most a háttérben van tárolva. A **„HOLD” 17** tárológomb ismételt megnyomásakor az **a** kijelző villog.

A tárolt érték törléséhez nyomja meg rövid időre a **14** gombot.

Egy új érték mentéséhez egy előzőleg mentett értéket ki kell törölni. A tárolt értékeket nem lehet felülírni.

A memóriában tárolt érték a mérőműszer (kézi vagy automatikus) kikapcsolásakor is megmarad. Ez az érték azonban egy elemcsere, illetve az elemek kiürülése esetén törlésre kerül.

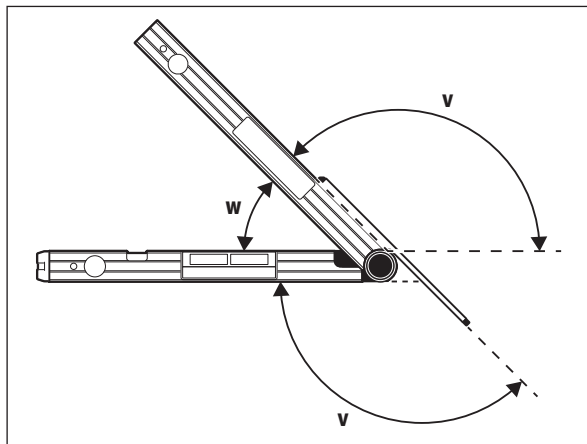
A szárhosszabbító alkalmazásával végrehajtott mérés (lásd a „G” – „H” ábrát)

A 21 szárhosszabbító lehetővé teszi a szögmerést, ha a felfekvési felület rövidebb, mint az 1 kihajtható szár.

Fektesse fel a 4 alapszárát és a szárhosszabbítót a mérésre kerülő élekre.

A kijelzőn megjelenik az alapszár és a kihajtható szár közötti mért w szög. Az alapszár és a szárhosszabbító közötti keresett v szöget a következő képlettel lehet kiszámítani:

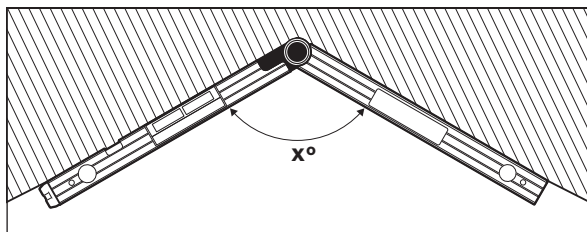
$$v = 180^\circ - w$$



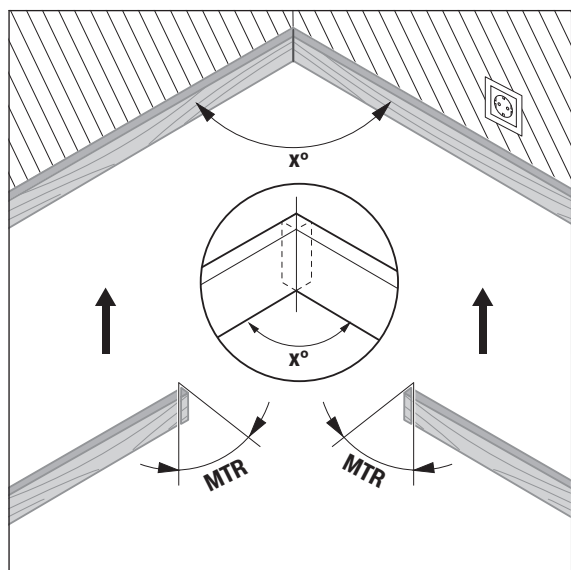
„Egyszerű sarkalószög” üzemmód

Az „egyszerű sarkalószög” üzemmód („Simple MTR”) az „MTR”, vágási szög kiszámítására szolgál, ha két munkadarabnal együtt kell egy x° kisebb mint 180° külső szöget képezniük (például padlólecekhez, lépcsőházi korlátozólapokhoz képeretekhez).

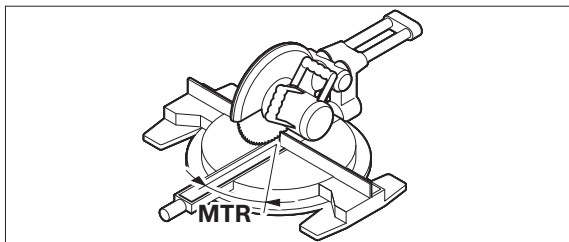
Az „Egyszerű sarokillesztés” üzemmódot a „MTR1” gomb megnyomásával lehet aktiválni. Az „MTR” értékének kiszámítására mindig a kijelzett érték kerül felhasználásra. Ha éppen egy tárolt érték kerül kijelzésre (az a kijelzés villog), a rendszer a számítást a száraz helyzetétől függetlenül, a tárolt értékkel folytatja.



Ha a munkadarabokat egy sarokba kell beilleszteni (például padlólecekhez), akkor a kihajtható és az alapszár felhelyezésével mérje meg az x° sarokszöget. Egy adott szögértékhez (például képeret) nyissa szét annyira a kihajtható és az alapszárát, hogy a kívánt szögérték kerüljön kijelzésre.



Ekkor kiszámításra kerül az „MTR” („Miter Angle” vízszintes sarkalószög), amennyivel le kell rövidíteni a két munkadarabot. Ennél a sarokvágásnál a fűrészlap a munkadarabra merőlegesen áll (a függőleges sarkalószög 0°).



Nyomja meg a **15** gombot. A kijelzőn megjelenik a számított **„MTR”** vízszintes sarokillesztési szög, amelyet a rövidítő és sarkaló fűrészben be kell állítani, valamint az **„MTR”** kijelzés.

Nyomja meg az **„MTR1” 15** gombot, hogy az „Egyszerű sarokillesztés” üzemmódról visszakapcsoljon a „Szögmérés” üzemmódra.

Az **„ON/OFF”** be-/kikapcsoló gomb megnyomásával is vissza lehet térni a „Szögmérés” üzemmódba. Ebben az esetben azonban egy esetleg tárolt **„HOLD”** érték törlésre kerül.

Megjegyzés: Az **„MTR”** számított vízszintes sarkalószöveget csak olyan rövidítő és sarkalófűrészekhez lehet átvinni, amelyeknél a függőleges vágásokhoz 0° -ot kell beállítani. Ha a beállított érték a függőleges vágásokhoz 90° , akkor a fűrészhez a szög értékét a következőképpen kell kiszámítani: $90^\circ -$ kijelzett szögérték **„MTR”** = beállítandó szögérték a fűrészben.

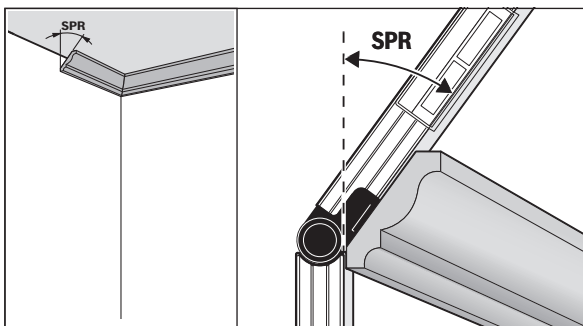
„Kettős sarkalószög” üzemmód

A „kettős sarkalószög” üzemmód (**„Compound MTR”**) vízszintes és függőleges sarkalószögek számítására szolgál, ha két, többféle szöveget tartalmazó munkadarabnak (például mennyezetlécnek) pontosan egymáshoz kell illeszkednie.

A „Kettős sarokillesztés” üzemmódot az **„MTR2”** gomb megnyomásával lehet aktiválni. A szög értékének kiszámítására mindig a szár helyzetének kijelzett értéke kerül felhasználásra. Egy esetleg tárolt **„HOLD”**-érték a „Kettős sarokillesztés” üzemmód befejezésével törlésre kerül.

Az egyes lépéseket pontosan a megadott sorrendben kell végrehajtani.

„1. SPR”: A dőlésszög (Spring Angle) tárolása



A dőlésszög tárolására a következő lehetőségek állnak rendelkezésre:

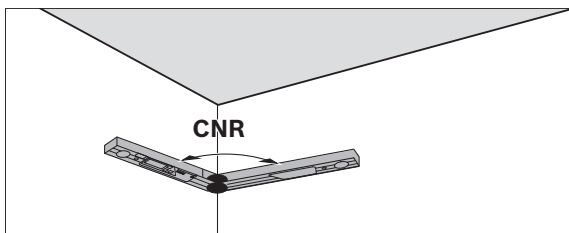
- Nyissa annyira szét a kihajtható és az alapszárát, amíg a kijelzőn megjelenik a kívánt dőlésszög.
- Egy ismeretlen dőlésszög esetén mérje meg annak értékét. Ehhez tegye be a mérésre kerülő munkadarabot a kihajtható szár és az alapszár közé. Ha különösen keskeny vagy kisméretű munkadarabok esetén nem lehet a mérést végrehajtani, akkor használjon valamilyen segédeszközt, például egy szétnyitható mérőrudat és állítsa be a mérőműszereken a megfelelő szöveget.

Nyomja meg a **16** gombot, hogy tárolja a kettős sarkalószöghöz a mért, illetve lehívott sarokszöveget. A kijelzőn megjelenik az **„SPR”** és a pillanatnyi szögérték.

Ha a szögérték a **16** gomb megnyomásakor nagyobb, mint 90° , de kisebb, mint 180° , akkor az **„SPR”** dőlésszög a következőképpen automatikusan átszámításra kerül:

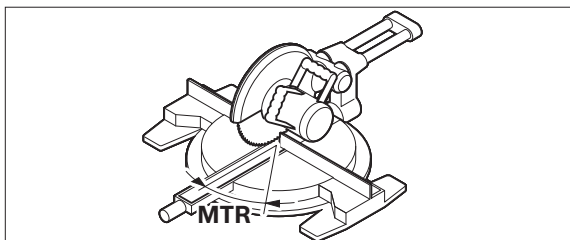
„SPR” = $180^\circ -$ mért, illetve beállított szögérték.

„2. CNR”: Sarokszög (Corner Angle) mentése

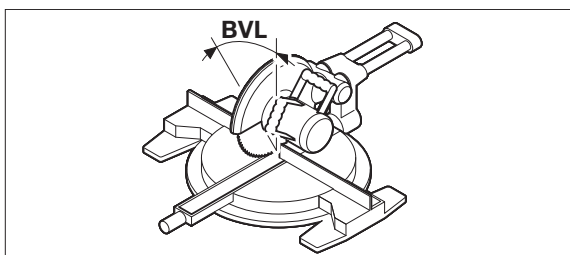


A sarokszög méréséhez helyezze fel a kihajtható és az alapszárát síkban a falakra, olvassa le az így meghatározott sarokszöveget, vagy állítson be a mérőműszereken egy ismert sarokszöveget.

Nyomja meg ismét a **16** gombot, hogy tárolja a kettős sarkalószöghöz a mért vagy lehívott sarokszöveget. A kijelzőn megjelenik a **„CNR”** és a pillanatnyi szögérték.

„3. MTR”: Vízszintes sarkalószög (Miter Angle) meghatározása

Nyomja meg ismét a **16** gombot. A kijelzőn megjelenik az „**MTR**” és a számított vízszintes sarkalószög a rövidítő és sarkaló fűrész számára.

„4. BVL”: A függőleges sarkalószög (Bevel Angle) meghatározása

Nyomja meg ismét a **16** gombot. A kijelzőn megjelenik a „**BVL**” és a számított függőleges sarkalószög a rövidítő és sarkaló fűrész számára.

Szükség esetén a vízszintes és függőleges sarkalószöget ismét le lehet hívni, de csak addig, amíg az üzemmódok közötti átkapcsoláshoz meg nem nyomták a **15** gombot. A szögérték lehívásához nyomja meg a **16** gombot. A kijelzőn megjelenik az „**MTR**” és a számított vízszintes sarkalószög, majd a **16** gomb ismételt megnyomása után a „**BVL**” kijelzés és a függőleges sarkalószög.

Nyomja meg 1 másodpercnél rövidebb időre a **15** gombot, hogy a „Kettős sarokillesztés” üzemmódból visszatérjen a „Szögmérés” üzemmódba.

Megjegyzés: Az „**MTR**” számított vízszintes sarkalószöveget csak olyan rövidítő és sarkalófűrészre lehet átvinni, amelyeknél a függőleges vágásokhoz 0°-ot kell beállítani. Ha a beállított érték a függőleges vágásokhoz 90°, akkor a fűrészhez a szög értékét a következőképpen kell kiszámítani: 90° – kijelzett szögérték „**MTR**” = beállítandó szögérték a fűrészre.

Lejtésmérés üzemmód**A lézer be- és kikapcsolása**

A lézer **be- és kikapcsolásához** nyomja meg a **18** be-/kikapcsoló gombot.

► **Sohase irányítsa a lézert a személyekre vagy állatokra, és soha se nézzen bele közvetlenül, – még nagyobb távolságból sem – a lézersugárba.**

► **Ne hagyja a mérőműszert bekapcsolt lézerral felügyelet nélkül és használat után kapcsolja ki a lézert.** A lézersugár más személyeket elvakíthat.

Ha nem használja a lézert, kapcsolja azt ki, hogy takarékoskodjon az energiával.

A mérési egység átváltása (lásd a „B” ábrát)

A „m”, „%” és „mm/m” mértékegységek között bármikor át lehet kapcsolni. Nyomja meg ehhez annyiszor a **20** mértékegység átváltó gomb, amíg a **k/m** kijelzőn a kívánt mértékegység jelenik meg. Az aktuális mért értéket a berendezés automatikusan átszámítja az új mértékegységre.

A beállított mértékegység a mérőszerszám ki- és bekapcsolásakor megmarad.

A hangjelzés be- és kikapcsolása

A **19** hangjelzés gomb a hangjelzés be- és kikapcsolására szolgál. Bekapcsolt hangjelzés esetén a kijelzőben megjelenik az **o** jel.

A hangjelzés beállítása (be- vagy kikapcsolt állapot) a mérőműszer ki- és bekapcsolásakor megmarad.

Mérési eredmény kijelző és irányzékok (lásd az „F” ábrát)

A mért érték a mérőszerszám minden egyes elmozdításakor frissítésre kerül. Ezért nagyobb mozgások végrehajtása után várjon addig a mért érték leolvasásával, amíg az már nem változik tovább.

A mérőszerszám helyzetétől függően a mért érték és a mértékegység a kijelzőn 180°-kal elforgatott helyzetben jelenik meg. Így a kijelzés a fejeletti helyzetben végzett munkák során is leolvasható.

A mérőműszer a **h/i** irányzékok segítségével a kijelzőn mutatja, melyik irányba kell megdönteni a vízszintes, illetve függőleges helyzet eléréséhez.

A célérték elérésekor a **h/i** irányzékok nyilai kialszanak és bekapcsolt hangjelzés esetén felhangzik egy tartós hangjelzés.

Lejtés érintésmentes mérése/átvitele

A lézerrel a lejtési értékeket érintésmentesen is meg lehet mérni, illetve nagyobb távolságokra is át lehet vinni.

► **Sohase irányítsa a lézersugarat személyekre vagy állatokra, és soha se nézzen bele közvetlenül, – még nagyobb távolságból sem – a lézersugárba.**

► **A jelöléshez mindig csak a lézerpont középpontját használja.** A lézerpont méretei a távolsággal változnak.

Lejtések **méréséhez** állítsa úgy be a mérőműszert, hogy a lézersugár a mérésre kerülő felület mentén haladjon végig. A lejtések **átviteléhez** állítsa úgy be a mérőműszert, hogy a kívánt lejtés az **n** mérési értéként kerüljön kijelzésre, és vigye át a lejtést a lézerpont segítségével a célfelületre.

Megjegyzés: A lejtések lézer segítségével történő átvitelekor vegye figyelembe, hogy a lézersugár 30 mm-rel a mérőműszer alsó éle felett lép ki.

A mérőműszer pontosságának ellenőrzése és kalibrálása**A mérési pontosság ellenőrzése**

Kritikus mérések előtt, erős hőmérsékletváltozások, valamint erős lökések után ellenőrizze a mérőműszer pontosságát.

A 45°-nál kisebb szögek mérése előtt az ellenőrzést lehetőleg egy vízszintes felületen, a 45°-ot meghaladó szögek mérése előtt pedig lehetőleg egy függőleges felületen kell végrehajtani.

Kapcsolja be a mérőszerszámot és helyezze fel a vízszintes, illetve függőleges felületre.

Jelölje ki a „^o” mértékegységet (lásd „A mérési egység átváltása”, a 144. oldalon).

Várjon 10 másodpercet, majd jegyezze fel a mért értéket.

Forgassa el a mérőműszert 180°-kal a függőleges tengelye körül. Várjon ismét 10 másodpercet, majd jegyezze fel a második mért értéket.

► **A mérőműszert csak akkor kalibrálja, ha a különbség a két mérési eredmény között nagyobb, mint 0,1°.**

Kalibrálja a mérőszerszámot ugyanabban a helyzetben (függőleges, illetve vízszintes), amelyben a mért értékek különbsége meghaladta a megengedett mértéket.

A kalibrálást csak az alsó oldallal lehet végrehajtani.

A vízszintes felfekvő felületek kalibrálása (lásd az „I” ábrát)

Annak a felületnek, amelyre felfekteti a mérőszerszámot, **nem szabad 5°-nál többel** eltérnie a vízszintes helyzettől. Ha az eltérés nagyobb ennél az értéknél, a szerszám kiadja a „---” jelet és megszakítja a mérést.

- 1 Kapcsolja be a mérőműszert és tegye úgy fel egy vízszintes felületre, hogy a **9** libella felfelé és a **7** kijelző Ön felé mutasson. Várjon 10 másodpercet.
- 2 Ekkor nyomja be kb. 2 másodpercre a „**Cal**” **20** kalibráló gombot, amíg a kijelzőn rövid időre megjelenik a „**CAL1**” kijelzés. Ezután a kijelzőn a mért érték villog.
- 3 Forgassa el a mérőműszert 180°-kal a függőleges tengelye körül, úgy hogy a **9** libella továbbra is felfelé mutasson, a **7** kijelző azonban az Ön-
nel ellenkező oldalon legyen. Várjon 10 másodpercig.
- 4 Ekkor nyomja meg ismét kb. 2 másodpercre a „**Cal**” **20** kalibráló gombot. A kijelzőn rövid időre megjelenik a „**CAL2**” kijelzés. A kijelzőn ezután megjelenik (és már nem villog) a mért érték. A mérőműszer most erre a felfekvési felületre van újra kalibrálva.

Figyelem: Ha a mérőműszert a ③ lépésben nem fordítja meg az ábrán látható tengely körül, **a kalibrálást nem lehet előírászerűen végrehajtani és befejezni.**

A függőleges felfekvő felületek kalibrálása (lásd a „J” ábrát)

Annak a felületnek, amelyre felfekteti a mérőszerszámot, **nem szabad 5°-nál többel** eltérnie a függőleges helyzettől. Ha az eltérés nagyobb ennél az értéknél, a szerszám kiadja a „---” jelet és megszakítja a mérést.

- 1 Kapcsolja be a mérőműszert és tegye úgy fel a függőleges felületre, hogy a **10** libella felfelé és a **7** kijelző Ön felé mutasson. Várjon 10 másodpercet.
- 2 Ekkor nyomja be kb. 2 másodpercre a „**Cal**” **20** kalibráló gombot, amíg a kijelzőn rövid időre megjelenik a „**CAL1**” kijelzés. Ezután a kijelzőn a mért érték villog.
- 3 Forgassa el a mérőműszert 180°-kal a vízszintes tengelye körül, úgy hogy a **10** libella lefelé mutasson, a **7** kijelző azonban az Ön-
nel ellenkező oldalon legyen. Várjon 10 másodpercig.
- 4 Ekkor nyomja meg ismét kb. 2 másodpercre a „**Cal**” **20** kalibráló gombot. A kijelzőn rövid időre megjelenik a „**CAL2**” kijelzés. A kijelzőn ezután megjelenik (és már nem villog) a mért érték. A mérőműszer most erre a felfekvési felületre van újra kalibrálva.

Figyelem: Ha a mérőműszert a ③ lépésben nem fordítja meg az ábrán látható tengely körül, **a kalibrálást nem lehet előírászerűen végrehajtani és befejezni.**

Karbantartás és szerviz

Karbantartás és tisztítás

A mérőszerszámot tartsa tisztán és ügyeljen a kifogástalan élekre, hogy jól és biztonságosan dolgozhasson.

A mérőműszert csak az azzal együtt szállított védőtáskában tárolja és szállítsa. Ne merítse vízbe vagy más folyadékba a mérőszerszámot.

A szennyeződéseket egy nedves, puha kendővel törölje le. Ne használjon tisztító- vagy oldószereket.

Ha a mérőszerszámot hosszabb ideig eső hatásának teszi ki, ez hatással lehet a műszer működésére. A teljes kiszáritás után a mérőműszer azonban minden korlátozás nélkül tovább használható. Kalibrálásra ekkor nincs szükség.

Ha javításra van szükség, a **22** védőtáskába csomagolva küldje be a mérőműszert.

Vevőszolgálat és használati tanácsadás

A Vevőszolgálat választ ad a termékének javításával és karbantartásával, valamint a pótalkatrészekkel kapcsolatos kérdéseire. A tartalékalkatrészekkel kapcsolatos robbantott ábrák és egyéb információk a címen található:

www.bosch-pt.com

A Bosch Használati Tanácsadó Team szívesen segít, ha termékeinkkel és azok tartozékaival kapcsolatos kérdései vannak.

Ha kérdései vannak vagy pótalkatrészeket szeretne rendelni, okvetlenül adja meg a termék típus tábláján található 10-jegyű cikkszámot.

Magyarország

Robert Bosch Kft.
1103 Budapest
Gyömrői út. 120.

A www.bosch-pt.hu oldalon online megrendelheti készülékének javítását.

Tel.: (061) 431-3835

Fax: (061) 431-3888

Hulladékkezelés

A mérőműszereket, a tartozékokat és a csomagolást a környezetvédelmi szempontoknak megfelelően kell újrafelhasználásra előkészíteni.

Ne dobja ki a mérőműszereket és az akkumulátorokat/elemeket a háztartási szeméttbe!

Csak az EU-tagországok számára:



Az elhasznált mérőműszerekre vonatkozó 2012/19/EU európai irányelvnek és az elromlott vagy elhasznált akkumulátorokra/elemekre vonatkozó 2006/66/EK európai irányelvnek megfelelően a már nem használható akkumulátorokat/elemeket külön össze kell gyűjteni és a környezetvédelmi szempontoknak megfelelően kell újrafelhasználásra leadni.

A változtatások joga fenntartva.

Русский

В состав эксплуатационных документов, предусмотренных изготовителем для продукции, могут входить настоящее руководство по эксплуатации, а также приложения.

Информация о подтверждении соответствия содержится в приложении. Информация о стране происхождения указана на корпусе изделия и в приложении.

Дата изготовления указана на последней странице обложки Руководства или на корпусе изделия.

Контактная информация относительно импортера содержится на упаковке.

Срок службы изделия

Срок службы изделия составляет 7 лет. Не рекомендуется к эксплуатации по истечении 5 лет хранения с даты изготовления без предварительной проверки (дату изготовления см. на этикетке).

Перечень критических отказов и ошибочные действия персонала или пользователя

- не использовать при появлении дыма непосредственно из корпуса изделия
- не использовать на открытом пространстве во время дождя (в распыляемой воде)
- не включать при попадании воды в корпус

Критерии предельных состояний

- поврежден корпус изделия

Тип и периодичность технического обслуживания

Рекомендуется очистить инструмент от пыли после каждого использования.

Хранение

- необходимо хранить в сухом месте
- необходимо хранить вдали от источников повышенных температур и воздействия солнечных лучей
- при хранении необходимо избегать резкого перепада температур
- если инструмент поставляется в мягкой сумке или пластиковом кейсе рекомендуется хранить инструмент в этой защитной упаковке
- подробные требования к условиям хранения смотрите в ГОСТ 15150 (Условие 1)

Транспортировка

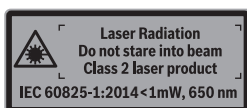
- категорически не допускается падение и любые механические воздействия на упаковку при транспортировке
- при разгрузке/погрузке не допускается использование любого вида техники, работающей по принципу зажима упаковки
- подробные требования к условиям транспортировки смотрите в ГОСТ 15150 (Условие 5)

Указания по безопасности



Для обеспечения безопасной и надежной работы с измерительным инструментом должны быть прочитаны и соблюдены все инструкции. Использование измерительного инструмента не в соответствии с настоящими указаниями чревато повреждениями интегрированных защитных механизмов. Никогда не изменяйте до неузнаваемости предупредительные таблички на измерительном инструменте. ХОРОШО СОХРАНЯЙТЕ ЭТУ ИНСТРУКЦИЮ И ПЕРЕДАВАЙТЕ ЕЕ ВМЕСТЕ С ПЕРЕДАЧЕЙ ИЗМЕРИТЕЛЬНОГО ИНСТРУМЕНТА.

- ▶ **Внимание** – использование других не упомянутых здесь элементов управления и регулирования или других методов эксплуатации может подвергнуть Вас опасному для здоровья излучению.
- ▶ **Измерительный инструмент поставляется с предупредительной табличкой (на странице с изображением измерительного инструмента показана под номером 12).**



- ▶ **Если текст предупредительной таблички не на языке Вашей страны, заклейте его перед первой эксплуатацией прилагаемой наклейкой на языке Вашей страны.**



Не направляйте луч лазера на людей или животных и сами не смотрите на прямой или отражаемый луч лазера. Этот луч может слепить людей, стать причиной несчастного случая или повредить глаза.

- ▶ **В случае попадания лазерного луча в глаз нужно намеренно закрыть и немедленно отвернуться от луча.**
- ▶ **Не меняйте ничего в лазерном устройстве.**

148 | Русский

- ▶ **Не применяйте лазерные очки в качестве защитных очков.** Лазерные очки служат для лучшего распознавания лазерного луча, однако они не защищают от лазерного излучения.
- ▶ **Не применяйте лазерные очки в качестве солнечных очков или в уличном движении.** Лазерные очки не дают полной защиты от ультрафиолетового излучения и ухудшают восприятие красок.
- ▶ **Ремонт Вашего измерительного инструмента поручайте только квалифицированному персоналу, используя только оригинальные запасные части.** Этим обеспечивается безопасность измерительного инструмента.
- ▶ **Не разрешайте детям пользоваться лазерным измерительным инструментом без надзора.** Они могут неумышленно ослепить людей.
- ▶ **Не работайте с измерительным инструментом во взрывоопасной среде, поблизости от горючих жидкостей, газов и пыли.** В измерительном инструменте могут образоваться искры, от которых может воспламениться пыль или пары.
- ▶ **При распиливании заготовок, для которых Вы определили угол с помощью данного измерительного инструмента, всегда строго соблюдайте указания по технике безопасности и эксплуатации для применяемой пилы (включая указания по позиционированию и зажиму заготовки).** Если конкретная пила или конкретный тип пилы не позволяет настроить необходимый угол, необходимо применять альтернативные методы пиления. Особенно острые углы возможны при использовании конической зажимной установки на настольной/ручной дисковой пиле.

Описание продукта и услуг

Пожалуйста, откройте раскладную страницу с иллюстрациями инструмента и оставляйте ее открытой, пока Вы изучаете руководство по эксплуатации.

Применение по назначению

Измерительный инструмент предназначен для измерения и переноса наклонов и углов, для расчета односторонних и двухсторонних углов скоса, а также для проверки и выверки горизонталей и вертикалей. Он пригоден для работы внутри помещений и на открытом воздухе.

Изображенные составные части

Нумерация представленных составных частей выполнена по изображению измерительного инструмента на странице с иллюстрациями.

- 1 Откидное плечо
- 2 Окно для дисплея
- 3 Фиксирующее колесико
- 4 Основное плечо
- 5 Крышка батарейного отсека
- 6 Фиксатор крышки батарейного отсека
- 7 Дисплей Угломер
- 8 Дисплей Наклономер
- 9 Ватерпас для выверки по горизонтали
- 10 Ватерпас для выверки по вертикали
- 11 Выходное отверстие лазерного луча
- 12 Предупредительная табличка лазерного излучения
- 13 Серийный номер
- 14 Выключатель «ON/OFF»
- 15 Кнопка «MTR1» для одностороннего скоса
- 16 Кнопка «MTR2» для двухстороннего скоса
- 17 Кнопка «HOLD»
- 18 Кнопка включения/выключения лазера
- 19 Кнопка звукового сигнала
- 20 Кнопка калибровки/переключения единиц измерения
- 21 Удлинитель плеча
- 22 Защитный чехол

Элементы индикации

- a Индикатор «H» сохраненного значения «HOLD»
- b Индикатор заряда батареи
- c Индикатор вертикального угла распилы «BVL»
- d Индикатор горизонтального угла распилы «MTR»
- e Индикатор углового угла «CNR»
- f Индикатор угла наклона «SPR»
- g Измеряемое значение Угломер
- h/i Вспомогательные штрихи для выверки
- j Индикатор работы лазера
- k/m Индикатор единицы измерения
- n Измеренное значение Измерение угла наклона
- o Индикатор звукового сигнала

Технические данные

Цифровой угло- и наклономер	GAM 270 MFL
Товарный №	3 601 K76 400
Функция «HOLD»	●
Режим «одностороннего скоса»	●
Режим «двустороннего скоса»	●
Режим «измерения угла наклона»	●
Подсветка дисплея	●
Калибровка	●
Диапазон измерения угломера	0° ... 270°
Точность измерения углов	± 0,1°
Наименьшее отображаемое значение	0,1°
Рабочая температура	- 10 °C ... + 50 °C
Температура хранения	- 20 °C ... + 70 °C
Батарейки	4 x 1,5 В LR6 (AA)
Аккумуляторы	4 x 1,2 В HR6 (AA)
Продолжительность работы (щелочно-марганцевые батареи), ок. ¹⁾	50 ч
Автоматическое выключение прикл. через	30 мин
Длина плеча	600 мм
Вес согласно EPTA-Procedure 01:2014	1,7 кг
Диапазон измерения наклономера	0 – 360° (4 x 90°)
Точность измерения наклономера	
– 0°/90°	± 0,05°
– 1° – 89°	± 0,1°
Рабочий диапазон лазера ²⁾	30 м
Точность вертикального нивелирования лазера	± 0,5 мм/м
Точность горизонтального нивелирования лазера	± 1 мм/м
Расстояние между выходным окошком лазера и нижней кромкой измерительного инструмента	30 мм
Класс лазера	2
Тип лазера	650 нм, < 1 мВт
Диаметр лазерного луча (при 25 °C) ок.	
– на расстоянии 5 м	3 мм
– на расстоянии 10 м	8 мм
Относительная влажность воздуха не более	90 %
Размеры (длина x ширина x высота)	684 x 52 x 60 мм
IP 54 (с защитой от пыли и брызг воды)	●

1) Продолжительность работы без лазера

2) Рабочий диапазон может уменьшаться в результате неблагоприятных окружающих условий (например, прямые солнечные лучи).

Однозначная идентификация Вашего измерительного инструмента возможна по серийному номеру **13** на заводской табличке.

Сборка**Установка/замена батареек (см. рис. А)**


► **Обязательно выключайте лазер перед заменой батареек.** Включенный по неосторожности лазер может ослепить человека.


В измерительном инструменте рекомендуется использовать щелочно-марганцевые батарейки или аккумуляторные батареи.


Чтобы открыть крышку батарейного отсека **5**, нажмите на фиксатор **6** и поднимите крышку. Вставьте батарейки. Следите за правильной полярностью в соответствии с изображением на внутренней стороне крышки секции для батареек.


Индикатор заряда батареек


Индикатор аккумулятора/батареек **b** всегда показывает актуальную степень заряженности батареи:

 Заряд батареи более 90 %.

 Заряд батареи между 60 % и 90 %.

 Заряд батареи между 30 % и 60 %.

 Заряд батареи между 10 % и 30 %.

 Мигает пустой индикатор заряда батареи. Заряд батареи менее 10 %. После того, как начнется мерцание, и до отключения можно производить измерения еще прикл. 15 – 20 минут.

Всегда заменяйте все батарейки/аккумуляторные батареи одновременно. Используйте только батарейки/аккумуляторные батареи одного производителя и с одинаковой емкостью.

► **Вынимайте батарейки/аккумуляторные батареи из измерительного инструмента, если Вы длительное время не будете его использовать.** При длительном хранении возможна коррозия или саморазрядка батареек/аккумуляторных батарей.

Надевание удлинителя плеча

Наденьте удлинитель плеча **21** спереди на откидное плечо **1**. При этом следите за стрелкой на удлинителе плеча. Передвиньте удлинитель плеча как можно дальше на шарнир измерительного инструмента.

Работа с инструментом

Эксплуатация

- ▶ **Защищайте измерительный инструмент от влаги и прямых солнечных лучей.**
- ▶ **Не подвергайте измерительный инструмент воздействию экстремальных температур и температурных перепадов.** В частности, не оставляйте его на длительное время в машине. При больших перепадах температуры сначала дайте измерительному инструменту стабилизировать свою температуру, прежде чем начинать работать с ним. Экстремальные температуры и температурные перепады могут отрицательно влиять на точность измерительного инструмента.
- ▶ **Избегайте сильных толчков и падений измерительного инструмента.** После сильных внешних воздействий на измерительный инструмент, прежде чем продолжать работать с инструментом, проверьте его точность (см. «Контроль точности и калибровка измерительного инструмента», стр. 154).
- ▶ **Содержите в чистоте контактные поверхности и края измерительного инструмента. Защищайте измерительный инструмент от сотрясений и ударов.** Загрязнения и деформации могут послужить причиной неверных измерений.

Включение/выключение

- ▶ **Не оставляйте без присмотра включенный измерительный инструмент и выключайте его после использования.** Другие лица могут быть ослеплены лазерным лучом.

Для включения или выключения измерительного инструмента нажимайте кнопку выключателя «**ON/OFF**» **14**.

Если горит индикатор «**H**», в памяти сохраняется еще одно значение из последнего измерения. Это значение можно удалить коротким нажатием на кнопку «**ON/OFF**» **14**.

Если в течение прибл. 30 мин. на измерительном инструменте не будет нажиматься никаких кнопок или не будут измеряться углы, измерительный инструмент с целью экономии батарей автоматически выключается.

Выверка с помощью ватерпасов

С помощью ватерпаса **9** Вы можете выверить измерительный инструмент по горизонтали, а с помощью ватерпаса **10** – по вертикали.

Поворот индикатора

При поворачивании измерительного инструмента на 180° индикатор также автоматически поворачивается, чтобы легче было читать отображаемое значение.

Режим «стандартных измерений»

После каждого включения измерительный инструмент находится в режиме «стандартных измерений».

В режиме «стандартных измерений» угол и наклон отображаются одновременно.

Режим измерения углов

Измерение угла (см. рис. C–D)

Приложите откидное плечо **1** и основное плечо **4** к измеряемым краям. Отобразившееся значение **g** соответствует внутреннему углу **w** между основным и откидным плечом.

Это измеренное значение будет отображаться на дисплее **7** до тех пор, пока Вы не измените угол между складным плечом **1** и основным плечом **4**.

Перенос угла (см. рис. E)

Измерьте подлежащий переносу угол приложением откидного и основного плеча к заданному углу.

Положение плеча механически фиксируется путем затягивания фиксирующего колесика **3**. Отображаемое значение не сохраняется.

Приложите измерительный инструмент в нужном положении к заготовке. Используйте плечи в качестве линейки для нанесения угла.

Сохранение измеренных значений

Для сохранения текущего измеренного значения коротко нажмите кнопку сохранения «**HOLD**» **17**. Для подтверждения на дисплее мигает индикатор **a**. Отображаемое на данный момент значение застывает и не меняется при перемещении плеча. При повторном нажатии кнопки «**HOLD**» индикатор **a** отображается на дисплее постоянно. Отображаемое значение изменяется при перемещении плеча. Застывшее до этого значение теперь сохраняется в фоновом режиме. При повторном нажатии кнопки «**HOLD**» **17** отображается ранее сохраненное значение, индикатор **a** мигает.

Для удаления хранящегося в памяти значения коротко нажмите кнопку **14**.

Чтобы сохранить новое значение, предыдущее сохраненное значение необходимо удалить. Вытеснение в памяти старых сохраненных значений невозможно.

Сохраненное значение сохраняется также и после выключения измерительного инструмента (вручную или автоматически). Однако при замене батареек/полной разрядке батареек оно теряется.

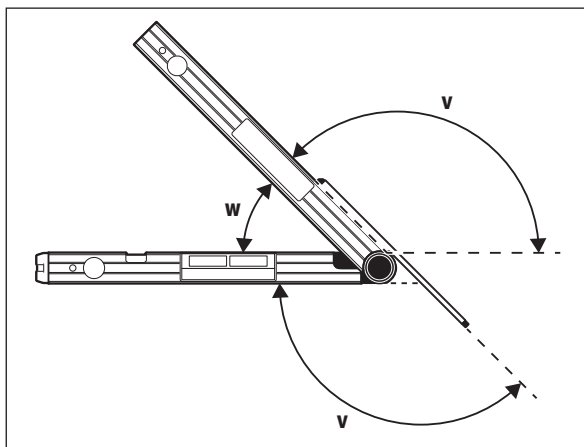
Измерения с удлинителем (см. рисунки G – H)

Удлинитель плеча **21** позволяет измерять угол, если контактная поверхность короче откидного плеча **1**.

Приложите основное плечо **4** и удлинитель плоско к измеряемому краю.

На дисплей выводится измеренное значение угла **w** между основным и откидным плечом. Искомый угол **v** между основным и откидным плечом. Вы можете рассчитать следующим образом:

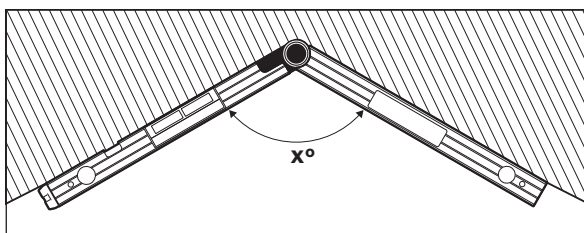
$$v = 180^\circ - w$$



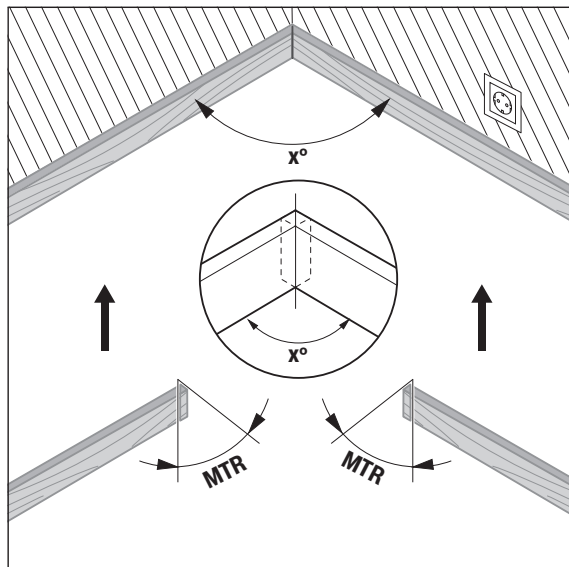
Режим «одностороннего скоса»

Режим «одностороннего скоса» («Simple MTR») служит для расчета угла распила «MTR», когда 2 заготовки с одинаковым углом скоса вместе с произвольным внешним углом x° должны в сумме образовывать угол менее 180° (напр., в плитусах, опорах лестничных перил и картинных рамах).

Режим «одностороннего скоса» включается нажатием кнопки «MTR1». Угол распила «MTR» всегда рассчитывается по отображаемому значению. Если отображается сохраненное значение (индикатор **a** мигает), расчет производится по этому сохраненному значению независимо от положения плеча.

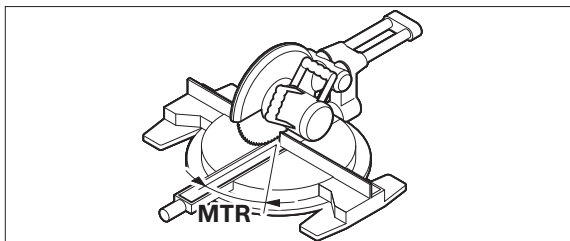


Если заготовки должны состыковываться в угле (напр., в случае плитусов), измерьте угловой угол x° , приложив откидное и основное плечо. Для заданных углов (напр., в случае с картинными рамами) разведите откидное и основное плечо настолько, чтобы на дисплее отобразился нужный угол.



152 | Русский

Рассчитывается горизонтальный угол распила «MTR» («Miter Angle»: горизонтальный угол распила), на который необходимо срезать 2 заготовки. Пильный диск находится при такой косой распиловке перпендикулярно к заготовке (вертикальный угол распила составляет 0°).



Нажмите кнопку **15**. На дисплее отображается рассчитанный горизонтальный угол распила «MTR», который необходимо настроить на торцовочно-усорезной пиле, и индикатор «MTR».

Нажмите кнопку «MTR1» **15**, чтобы вернуться из режима «одностороннего скоса» в режим «измерения углов».

При коротком нажатии на выключатель «ON/OFF» также происходит возврат в режим «измерения углов». В любом случае при этом удаляется также и сохраненное значение «HOLD» при его наличии.

Указание: Рассчитанный горизонтальный угол распила «MTR» может применяться только в торцовочно-усорезных пилах, в которых вертикальный угол распила настроен на 0°. Если вертикальный угол распила настроен на 90°, угол для пилы рассчитывается следующим образом: 90° – отображаемый угол «MTR» = настраиваемый на пиле угол.

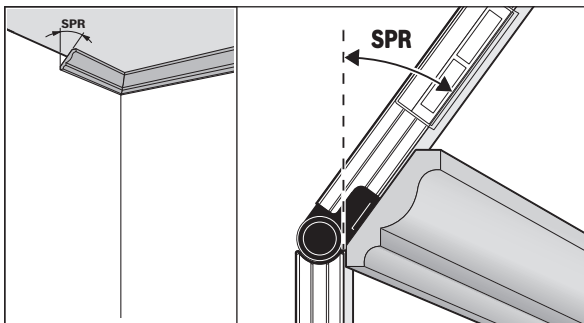
Режим «двустороннего скоса»

Режим «двустороннего скоса» («Compound MTR») служит для расчета горизонтальных и вертикальных углов распила, когда две заготовки с различными углами (напр., в случае потолочных плинтусов) должны с предельной точностью состыковываться друг с другом.

Режим «двустороннего скоса» включается нажатием кнопки «MTR2». Расчет угла всегда производится по отображаемому значению положения плеча. Если имеется сохраненное значение «HOLD», при выходе из режима «двустороннего скоса» оно удаляется.

Выполняйте рабочие операции в строго установленном порядке.

«1. SPR»: сохранение угла наклона (Spring Angle)



Для сохранения угла наклона существуют такие возможности:

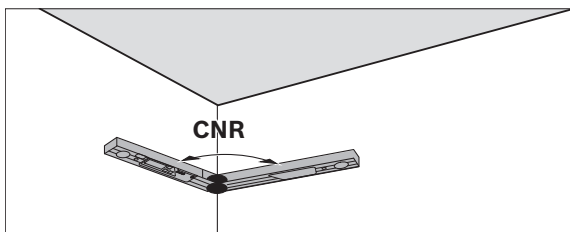
- Разведите складное и основное плечо настолько, чтобы нужный угол наклона отображался на дисплее.
- При неизвестном угле наклона измерьте его. Для этого положите измеряемую заготовку между складным и основным плечом. Если по причине малой ширины или малых размеров заготовки измерение невозможно, используйте вспомогательные средства, как напр., шаблон, и задайте затем угол на измерительном инструменте.

Нажмите кнопку **16**, чтобы сохранить измеренный/вызванный из памяти угол для двустороннего скоса. На дисплее отображается «SPR» и актуальный угол.

Если при нажатии кнопки **16** угол составляет более 90°, но менее 180°, то угол наклона «SPR» автоматически пересчитывается следующим образом:

«SPR» = 180° – измеренный/настроенный угол.

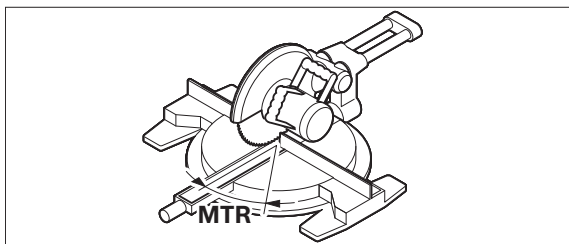
«2. CNR»: сохранение углового угла (Corner Angle)



Для измерения угла между стенами приложите складное и основное плечо плоско к стене, считайте полученное значение угла между стенами или настройте известный угол между стенами на измерительном инструменте.

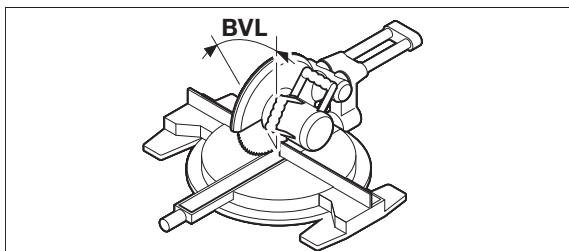
Вновь нажмите кнопку **16**, чтобы сохранить измеренный/вызванный из памяти угловой угол для двустороннего скоса. На дисплее отображается «**CNR**» и актуальный угол.

«3. MTR»: определение горизонтального угла скоса (Miter Angle)



Вновь нажмите кнопку **16**. На дисплее отображается «**MTR**» и рассчитанный горизонтальный угол распила для торцовочно-усорезной пилы.

«4. BVL»: определение вертикального угла скоса (Bevel Angle)



Вновь нажмите кнопку **16**. На дисплее отображается «**BVL**» и рассчитанный вертикальный угол распила для торцовочно-усорезной пилы.

При необходимости можно вновь вызвать на дисплей горизонтальный и вертикальный углы распила, но только до тех пор, пока не была нажата кнопка **15** для переключения режима. Нажмите для вызова углов кнопку **16**. На дисплее отображается «**MTR**» и рассчитанный горизонтальный угол распила, после повторного нажатия кнопки **16** «**BVL**» и вертикальный угол распила.

Коротко нажмите на кнопку **15** (менее 1 с), чтобы вернуться из режима «двустороннего скоса» в режим «измерения углов».

Указание: Рассчитанный горизонтальный угол распила «**MTR**» может применяться только в торцовочно-усорезных пилах, в которых вертикальный угол распила настроен на 0° . Если вертикальный угол распила настроен на 90° , угол для пилы рассчитывается следующим образом: 90° – отображаемый угол «**MTR**» = настраиваемый на пиле угол.

Режим измерения угла наклона

Включение/выключение лазера

Для **включения** и **выключения** лазера нажмите на выключатель **18**.

- ▶ **Не направляйте лазерный луч на людей или животных и не смотрите сами в лазерный луч, в том числе и с большого расстояния.**
- ▶ **Не оставляйте измерительный инструмент с включенным лазером без присмотра и выключайте лазер после использования.** Лазерный луч может ослепить других людей.

Если лазер не используется, выключайте его с целью экономии энергии.

Смена единицы измерения (см. рис. В)

В любое время единицу измерения можно переключить на «°», «%» и «мм/м». Для этого нажимайте кнопку изменения единицы измерения **20** до тех пор, пока на индикаторе **k/m** не появится нужная единица измерения. Текущее измеренное значение автоматически пересчитывается.

Настройка единицы измерения сохраняется при выключении и включении измерительного инструмента.

Включение/выключение звукового сигнала

С помощью кнопки звукового сигнала **19**. Вы можете включать и выключать звуковой сигнал. При включенном звуковом сигнале на дисплее отображается **o**.

Настройка акустического сигнала сохраняется при выключении и включении измерительного инструмента.

Отображение измеренного значения и вспомогательные штрихи для выверки (см. рис. F)

При каждом перемещении измерительного инструмента измеренное значение актуализируется. При большом перемещении измерительного инструмента следует выждать показание неизменяемого значения.

В зависимости от положения измерительного инструмента измеренное значение и единица измерения показываются на дисплее в повернутом на 180° положении. Благодаря этому показание можно считывать и при работе над головой.

Вспомогательные штрихи для выверки **h/i** на дисплее измерительного инструмента показывают, в каком направлении нужно наклонять инструмент для достижения горизонтального или вертикального положения.

По достижении нужного значения стрелки вспомогательных штрихов для выверки **h/i** исчезают, при включенном звуковом сигнале дополнительно подается непрерывный звуковой сигнал.

Бесконтактное измерение/бесконтактный перенос углов наклона

При помощи лазера можно измерять угол наклона бесконтактным способом и переносить его даже на большие расстояния.

- ▶ **Не направляйте лазерный луч на людей или животных и не смотрите сами в лазерный луч, в том числе и с большого расстояния.**
- ▶ **Наносите отметки всегда только по середине лазерной точки.** Величина лазерной точки изменяется с изменением расстояния.

Для **измерения** угла наклона расположите измерительный инструмент так, чтобы лазерный луч проходил вдоль измеряемой поверхности. Для **переноса** угла наклона расположите измерительный инструмент так, чтобы нужный угол наклона отображался в поле для измеренного значения **n**, и перенесите угол наклона на нужную поверхность при помощи лазерной точки.

Указание: При переносе угла наклона учитывайте, что лазер выходит из точки, расположенной на 30 мм выше нижней кромки измерительного инструмента.

Контроль точности и калибровка измерительного инструмента

Контроль точности измерения

Проверяйте точность измерительного инструмента перед проведением важных измерений, после значительных перепадов температуры и сильных толчков.

Перед измерением углов < 45° инструмент следует проверять на плоской, горизонтальной (по возможности) поверхности, а перед измерением углов > 45° – на вертикальной (по возможности) поверхности.

Включите измерительный инструмент и положите на горизонтальную или вертикальную поверхность.

Выберите единицу измерения «°» (см. «Смена единицы измерения», стр. 153).

Подождите 10 с и запишите измеренное значение.

Поверните измерительный инструмент на 180° вокруг вертикальной оси. Подождите еще 10 с и запишите второе измеренное значение.

- ▶ **Производите калибровку измерительного инструмента только в том случае, если разница между измеренными значениями превышает 0,1°.**

Калибровка производится в том положении измерительного инструмента (горизонтальное или вертикальное), в котором была установлена разница измерений.

Калибровку можно осуществлять только с нижней стороны.

Калибровка горизонтальных поверхностей прилегания (см. рис. I)

Поверхность, на которую Вы устанавливаете измерительный инструмент, не должна отклоняться от горизонтали **более чем на 5°**. Если отклонение больше, калибровка прекращается и на дисплее отображается «---».

- ① Включите измерительный инструмент и приставьте его к горизонтальной поверхности так, чтобы ватерпас **9** смотрел вверх, а дисплей **7** был обращен к Вам. Подождите 10 с.
- ② Затем прибл. 2 с нажимайте кнопку калибровки **«Cal» 20**, пока на дисплее коротко не отобразится **«CAL1»**. После этого на дисплее мигает измеренное значение.
- ③ Поверните измерительный инструмент на 180° вокруг вертикальной оси, чтобы ватерпас **9** по-прежнему смотрел вверх, но дисплей **7** чтобы находился на противоположной от Вас стороне. Подождите 10 с.
- ④ Еще раз нажмите на кнопку калибровки **«Cal» 20** и придержите ее ок. 2 с. На дисплее коротко отобразится **«CAL2»**. После этого измеренное значение отображается на дисплее (уже не мигая). Теперь измерительный инструмент является откалиброванным для этой опорной поверхности.

Указание: Если измерительный инструмент не повернуть в шаге ③ вокруг показанной на рисунке оси, **калибровку нельзя правильно завершить.**

Калибровка вертикальных поверхности прилегания (см. рис. J)

Поверхность, на которую Вы устанавливаете измерительный инструмент, не должна отклоняться от вертикали **более чем на 5°**. Если отклонение больше, калибровка прекращается и на дисплее отображается «---».

- ① Включите измерительный инструмент и приставьте его к вертикальной поверхности так, чтобы ватерпас **10** смотрел вверх, а дисплей **7** был обращен к Вам. Подождите 10 с.
- ② Затем прибл. 2 с нажимайте кнопку калибровки «**Cal**» **20**, пока на дисплее коротко не отобразится «**CAL1**». После этого на дисплее мигает измеренное значение.
- ③ Поверните измерительный инструмент на 180° вокруг горизонтальной оси, чтобы ватерпас **10** смотрел вниз, но дисплей **7** чтобы находился на противоположной от Вас стороне. Подождите 10 с.
- ④ Еще раз нажмите на кнопку калибровки «**Cal**» **20** и придержите ее ок. 2 с. На дисплее коротко отобразится «**CAL2**». После этого измеренное значение отображается на дисплее (уже не мигая). Теперь измерительный инструмент является откалиброванным для этой опорной поверхности.

Указание: Если измерительный инструмент не повернуть в шаге ③ вокруг показанной на рисунке оси, **калибровку нельзя правильно завершить**.

Техобслуживание и сервис**Техобслуживание и очистка**

Для обеспечения качественной и безопасной работы следует постоянно содержать измерительный инструмент в чистоте.

Храните и переносите измерительный инструмент только в прилагающемся защитном чехле.

Никогда не погружайте измерительный инструмент в воду или другие жидкости.

Вытирайте загрязнения сухой и мягкой тряпкой. Не используйте никаких очищающих средств или растворителей.

Продолжительное пребывание измерительного инструмента под дождем может отрицательно повлиять на его функцию. Протрите измерительный инструмент досуха, и он будет работать безукоризненно. Калибровка не требуется.

На ремонт отправляйте измерительный инструмент в защитном чехле **22**.

Сервис и консультирование на предмет использования продукции

Сервисная мастерская ответит на все Ваши вопросы по ремонту и обслуживанию Вашего продукта и по запчастям. Монтажные чертежи и информацию по запчастям Вы найдете также по адресу:

www.bosch-pt.com

Коллектив сотрудников Bosch, предоставляющий консультации на предмет использования продукции, с удовольствием ответит на все Ваши вопросы относительно нашей продукции и ее принадлежностей.

Пожалуйста, во всех запросах и заказах запчастей обязательно указывайте 10-значный товарный номер по заводской табличке изделия.

Для региона: Россия, Беларусь, Казахстан, Украина

Гарантийное обслуживание и ремонт электроинструмента, с соблюдением требований и норм изготовителя производятся на территории всех стран только в фирменных или авторизованных сервисных центрах «Роберт Бош».

ПРЕДУПРЕЖДЕНИЕ! Использование контрафактной продукции опасно в эксплуатации, может привести к ущербу для Вашего здоровья. Изготовление и распространение контрафактной продукции преследуется по Закону в административном и уголовном порядке.

Россия

Уполномоченная изготовителем организация:

ООО «Роберт Бош»

Вашутинское шоссе, вл. 24

141400, г.Химки, Московская обл.

Россия

Тел.: 8 800 100 8007 (звонок по России бесплатный)

E-Mail: info.powertools@ru.bosch.com

Полную и актуальную информацию о расположении сервисных центров и приёмных пунктов Вы можете получить:

– на официальном сайте www.bosch-pt.ru

– либо по телефону справочно – сервисной службы Bosch 8 800 100 8007 (звонок по России бесплатный)

156 | Русский**Беларусь**

ИП «Роберт Бош» ООО
Сервисный центр по обслуживанию электроинструмента
ул. Тимирязева, 65А-020
220035, г. Минск
Беларусь
Тел.: +375 (17) 254 78 71
Тел.: +375 (17) 254 79 16
Факс: +375 (17) 254 78 75
E-Mail: pt-service.by@bosch.com
Официальный сайт: www.bosch-pt.by

Казахстан

Центр консультирования и приема претензий
ТОО «Роберт Бош» (Robert Bosch)
г. Алматы,
Республика Казахстан
050012
ул. Муратбаева, д.180
БЦ «Гермес», 7й этаж
Тел.: +7 (727) 331 31 00
Факс: +7 (727) 233 07 87
E-Mail: ptka@bosch.com
Полную и актуальную информацию о расположении сервисных центров
и приемных пунктов Вы можете получить на официальном сайте:
www.bosch-professional.kz

Утилизация

Отслужившие свой срок измерительные инструменты, принадлежности и упаковку следует сдавать на экологически чистую рекуперацию отходов.

Не выбрасывайте измерительные инструменты и аккумуляторные батареи/батарейки в бытовой мусор!

Только для стран-членов ЕС:

В соответствии с европейской директивой 2012/19/EU отслужившие измерительные инструменты и в соответствии с европейской директивой 2006/66/EC поврежденные либо отработанные аккумуляторы/батарейки нужно собирать отдельно и сдавать на экологически чистую рекуперацию.

Возможны изменения.

Українська

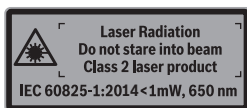
Вказівки з техніки безпеки



Прочитайте всі вказівки і дотримуйтеся їх, щоб працювати з вимірювальним інструментом безпечно та надійно. Використання вимірювального інструмента без дотримання цих інструкцій може призвести до пошкодження інтегрованих захисних механізмів.

Ніколи не доводьте попереджувальні таблички на вимірювальному інструменті до невпізнаності. **ДОБРЕ ЗБЕРІГАЙТЕ ЦІ ВКАЗІВКИ І ПЕРЕДАВАЙТЕ ЇХ РАЗОМ З ВИМІРЮВАЛЬНИМ ІНСТРУМЕНТОМ.**

- ▶ **Обережно** – використання засобів обслуговування і настрювання, що відрізняються від зазначених в цій інструкції, або використання дозволених засобів у незволеній спосіб, може призводити до небезпечних вибухів випромінювання.
- ▶ **Вимірювальний інструмент** постачається з попереджувальною табличкою (на зображенні вимірювального інструменту на сторінці з малюнком вона позначена номером 12).



- ▶ Якщо текст попереджувальної таблички не на мові Вашої країни, заклейте його перед першою експлуатацією доданою наклейкою на мові Вашої країни.



Не направляйте лазерний промінь на людей або тварин, і самі не дивіться на прямий або відображений лазерний промінь. Він може засліпити інших людей, спричинити нещасні випадки або пошкодити очі.

- ▶ У разі потраплення лазерного променя в око, навмисне заплющьте очі і відразу відверніться від променя.
- ▶ Нічого не міняйте в лазерному пристрої.
- ▶ Не використовуйте окуляри для роботи з лазером в якості захисних окулярів. Окуляри для роботи з лазером призначені для кращого розпізнавання лазерного променя, але вони не захищають від лазерного проміння.
- ▶ Не використовуйте окуляри для роботи з лазером для захисту від сонця і за кермом. Окуляри для роботи з лазером не захищають повністю від УФ-проміння і погіршують розпізнавання кольорів.
- ▶ Віддавайте свій вимірювальний прилад на ремонт лише кваліфікованим фахівцям та лише з використанням оригінальних запчастин. Тільки за таких умов Ваш вимірювальний прилад і надалі буде залишатися безпечним.
- ▶ Не дозволяйте дітям користуватися без нагляду лазерним вимірювальним приладом. Вони можуть ненавмисне засліпити інших людей.
- ▶ Не працюйте з вимірювальним приладом у середовищі, де існує небезпека вибуху внаслідок присутності горючих рідин, газів або пилу. У вимірювальному приладі можуть утворюватися іскри, від яких може займатися пил або пари.
- ▶ При розпилюванні заготовок, для яких Ви визначили кути за допомогою цього вимірювального приладу, завжди чітко дотримуйтеся вказівок з техніки безпеки та вказівок з експлуатації до пилки, яку Ви застосовуєте (включаючи вказівки щодо встановлення та затиснення заготовки). Якщо конкретна пилка или конкретний тип пилки не дозволяє встановити необхідний кут, застосуйте альтернативні методи розпилювання. Особливо гострі кути можливі за допомогою настільної або ручної дискової пилки при застосуванні конічного затискного пристрою.

Опис продукту і послуг

Будь ласка, розгорніть сторінку із зображенням вимірювального приладу і тримайте її розгорнутою весь час, поки будете читати інструкцію.

Призначення приладу

Вимірювальний інструмент призначений для вимірювання та перенесення кутів нахилу і кутів, визначення кутів одностороннього та двостороннього нахилу, а також для перевірки та визначення горизонталі та вертикалі. Він придатний для застосування всередині приміщень та просто неба.

Зображені компоненти

Нумерація зображених компонентів посилається на зображення вимірювального приладу на сторінці з малюнком.

- 1 Складане плече
- 2 Віконце дисплея
- 3 Фіксувальне коліщатко
- 4 Основне плече
- 5 Кришка секції для батарейок
- 6 Фіксатор секції для батарейок
- 7 Дисплей Кутомір
- 8 Дисплей Інклінометр
- 9 Ватерпас для горизонтального вирівнювання
- 10 Ватерпас для вертикального вирівнювання
- 11 Вихідний отвір для лазерного променя
- 12 Попереджувальна табличка для роботи з лазером
- 13 Серійний номер
- 14 Вимикач «ON/OFF»
- 15 Кнопка «MTR1» для одностороннього нахилу
- 16 Кнопка «MTR2» для двостороннього нахилу
- 17 Кнопка затримання вимірюваного значення «HOLD»
- 18 Кнопка увімкнення/вимкнення лазера
- 19 Кнопка звукового сигналу
- 20 Кнопка Калібрування/Перемикання одиниць вимірювання
- 21 Подовжувач плеча
- 22 Захисна сумка

Елементи індикації

- a Індикатор «H» збереженого значення «HOLD»
- b Індикатор зарядженості батарейок
- c Індикатор вертикального кута розпилювання «BVL»
- d Індикатор горизонтального кута розпилювання «MTR»
- e Індикатор кутового кута «CNR»
- f Індикатор кута нахилу «SPR»
- g Вимірне значення Кутомір
- h/i Допомога в орієнтації
- j Індикатор роботи лазера
- k/m Індикатор одиниць вимірювання
- n Вимірне значення вимірювання кутів нахилу
- o Індикатор звукового сигналу

Технічні дані

Цифровий кутомір й інклінометр	GAM 270 MFL
Товарний номер	3 601 K76 400
функція «HOLD»	●
Режим «одностороннього нахилу»	●
Режим «двостороннього нахилу»	●
Режим роботи «Вимірювання кутів нахилу»	●
Підсвічування дисплея	●
Калібрування	●
Діапазон вимірювання кутоміра	0°...270°
Точність вимірювання кутів	± 0,1°
Найменша одиниця індикації	0,1°
Робоча температура	- 10 °C... + 50 °C
Температура зберігання	- 20 °C... + 70 °C
Батарейки	4 x 1,5 В LR6 (AA)
Акумулятори	4 x 1,2 В HR6 (AA)
Тривалість роботи (лужно-марганцеві-батарейки), прибл. ¹⁾	50 год.
Автоматичне вимикання прибл. через	30 хвил.
Довжина плеча	600 мм
Вага відповідно до EPTA-Procedure 01:2014	1,7 кг
Діапазон вимірювання інклінометра	0 – 360° (4 x 90°)
Точність вимірювання інклінометра	
- 0°/90°	± 0,05°
- 1° – 89°	± 0,1°
Робочий діапазон лазера ²⁾	30 м
Точність вертикального нівелювання лазера	± 0,5 мм/м
Точність горизонтального нівелювання лазера	± 1 мм/м

1) Тривалість роботи без лазера

2) Робочий діапазон може зменшуватися внаслідок несприятливих умов (напр., прямі сонячні промені).

Для точної ідентифікації вимірювального приладу на заводській табличці позначений серійний номер **13**.

Цифровий кутомір й інклінометр	GAM 270 MFL
Відстань між вихідним отвором для лазерного променя і нижнім краєм вимірювального приладу	30 мм
Клас лазера	2
Тип лазера	650 нм, < 1 мВт
Діаметр лазерного променя (при 25 °С), прибл.	
– на відстані 5 м	3 мм
– на відстані 10 м	8 мм
Відносна вологість повітря макс.	90 %
Розміри (довжина x ширина x висота)	684 x 52 x 60 мм
IP 54 (із захистом від пилу і бризок води)	●

1) Тривалість роботи без лазера

2) Робочий діапазон може зменшуватися внаслідок несприятливих умов (напр., прямі сонячні промені).

Для точної ідентифікації вимірювального приладу на заводській табличці позначений серійний номер **13**.

Монтаж

Вставлення/заміна батарейок (див. мал. А)

► Обов'язково вимикайте лазер перед заміною батарейок.





Независиме ввімкнений лазер може засліпити інших людей.

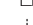
У вимірювальному приладі рекомендується використовувати лужно-марганцеві батарейки або акумуляторні батареї.

Щоб відкрити кришку секції для батарейок **5**, натисніть на фіксатор **6** і підніміть кришку. Встроміть батарейки. Слідкуйте при цьому за правильним розташуванням полюсів, як це показано з внутрішнього боку кришки секції для батарейок.

Індикатор зарядженості батареї

Індикатор акумулятора/батарейок **b** завжди вказує фактичний рівень зарядженості батареї:

-  Заряд батареї більше 90 %.
-  Заряд батареї від 60 % до 90 %.
-  Заряд батареї від 30 % до 60 %.
-  Заряд батареї від 10 % до 30 %.

 Мигає порожній індикатор зарядженості батареї. Заряд батареї менше 10 %. З початку мигання і до вимкнення можна виконувати вимірювання ще прибл. 15–20 хвилин.

Завжди міняйте одночасно всі батарейки/акумуляторні батареї. Використовуйте лише батарейки або акумуляторні батареї одного виробника і однакової ємності.

► Виймайте батарейки/акумуляторні батареї із вимірювального приладу, якщо Ви тривалий час не будете користуватися приладом. При тривалому зберіганні батарейки та акумуляторні батареї можуть кородувати і саморозряджатися.

Вставлення подовжувача плеча

Надіньте подовжувач плеча **21** спереду на складане плече **1**. Зважайте при цьому на стрілку на подовжувачі плеча. Насуньте подовжувач плеча якомога далі на шарнір вимірювального інструмента.

Експлуатація

Початок роботи

- **Захищайте вимірювальний прилад від вологи і сонячних променів.**
- **Не допускайте впливу на вимірювальний прилад екстремальних температур та температурних перепадів.** Зокрема, не залишайте його на тривалий час в машині. Якщо вимірювальний прилад зазнав впливу перепаду температур, перш ніж вмикати його, дайте йому стабілізувати свою температуру. Екстремальні температури та температурні перепади можуть погіршувати точність вимірювального приладу.
- **Уникайте сильних поштовхів та падіння вимірювального інструменту.** Після сильних зовнішніх впливів на вимірювальний прилад перед подальшою роботою з приладом обов'язково перевірте точність його роботи (див. «Перевірка точності вимірювань і калібрування вимірювального приладу», стор. 164).
- **Тримайте опорні поверхні і краї вимірювального приладу в чистоті. Захищайте вимірювальний прилад від поштовхів і ударів.** Забруднення або деформації можуть призводити до неправильних вимірювань.

Вмикання/вимикання

- **Не залишайте увімкнений вимірювальний прилад без догляду, після закінчення роботи вимикайте вимірювальний прилад.** Інші особи можуть бути засліплені лазерним променем.

Щоб увімкнути або вимкнути вимірювальний прилад, натисніть на кнопку «ON/OFF» **14**.

160 | Українська

Якщо світиться індикатор **«H»**, у пам'яті зберігається ще одне значення з останнього вимірювання. Це значення можна видалити коротким натисканням кнопки **«ON/OFF» 14**.

Якщо протягом прибл. 30 хвил. Ви не будете натискувати на жодну кнопку на вимірювальному інструменті і не будете вимірювати жоден кут, інструмент з метою заощадження батарей автоматично вмикається.

Вирівнювання ватерпасами

За допомогою ватерпаса **9** Ви можете вирівняти вимірювальний прилад горизонтально, а за допомогою ватерпаса **10** – вертикально.

Обертання індикатора

При обертанні вимірювального інструмента на 180° індикатор також автоматично обертається, щоб полегшити зчитування відображуваного значення.

Режим «стандартних вимірювань»

Після вмикання вимірювального приладу знаходиться в режимі «стандартних вимірювань».

У режимі «стандартних вимірювань» вимірювання кута і нахилу відбувається одночасно.

Режим вимірювання кутів**Вимірювання кутів (див. мал. С–D)**

Прикладіть складане плече **1** та основне плече **4** всією поверхнею до країв, що вимірюються. Показане вимірне значення **g** відповідає внутрішньому куту **w** між основним та складаним плечем.

Це вимірне значення буде відображатися на дисплеї **7** до тих пір, поки Ви не зміните кут між складним плечем **1** і базовим плечем **4**.

Перенесення кутів (див. мал. E)

Виміряйте кут, який потрібно перенести, приклавши складане та основне плече до заданого кута.

Положення плеча механічно фіксується затягуванням фіксувального коліщатка **3**. Відображуване значення не зберігається.

Прикладіть вимірювальний прилад в необхідному положенні до заготовки. Використовуйте плечі в якості лінійки для нанесення кута.

Збереження вимірних значень

Для збереження поточного виміряного значення коротко натисніть кнопку збереження **«HOLD» 17**. На підтвердження на дисплеї мигає індикатор **a**. Відображуване наразі значення застигає і не змінюється під час руху плеча. При повторному натисканні кнопки **«HOLD»** індикатор **a** відображається на дисплеї постійно. Відображуване значення змінюється під час руху плеча. Застигло до того значення наразі зберігається у фоновому режимі. При повторному натисканні кнопки **«HOLD» 17** відображається збережене до того значення, індикатор **a** мигає.

Для видалення збереженого у пам'яті значення коротко натисніть кнопку **14**.

Щоб зберегти нове значення, необхідно видалити раніше збережене значення. Витіснити збережені раніше значення не можна.

Збережене значення зберігається також і при вимкненні вимірювального приладу (вручну або автоматично). Однак, при заміні батарейок або якщо батарейки повністю сіли, воно втрачається.

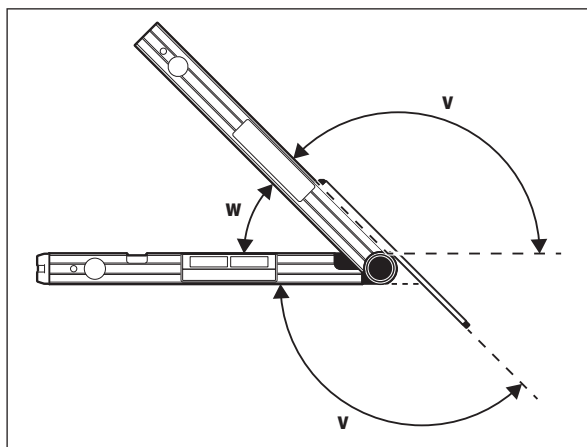
Вимірювання з подовжувачем плеча (див. мал. G–H)

Подовжувач плеча **21** дозволяє виміряти кут, коли контактна поверхня є коротшою за складане плече **1**.

Прикладіть основне плече **4** і подовжувач плеча всією поверхнею до країв, що вимірюються.

На дисплеї в якості виміряного значення показується кут **w** між основним та складаним плечем. Ви можете розрахувати потрібний кут **v** між основним плечем та подовжувачем плеча таким чином:

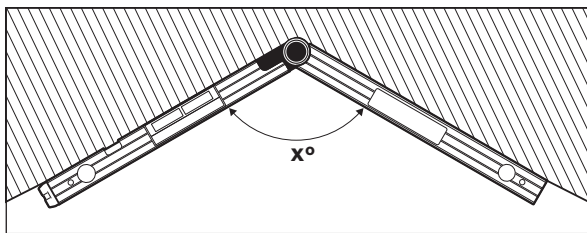
$$v = 180^\circ - w$$



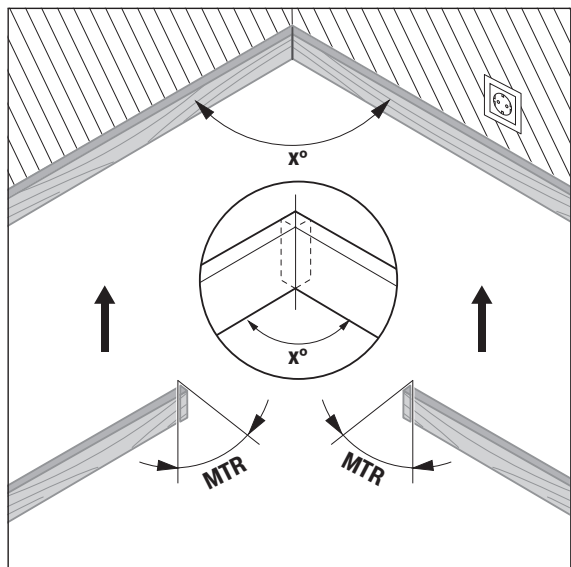
Режим «одностороннього нахилу»

Режим «одностороннього нахилу» («Simple MTR») слугує для визначення кута розпилювання «MTR», якщо дві заготовки з однаковим кутом нахилу утворюють разом зовнішній кут x° , що менший за 180° (напр., у випадку з плінтусами, опорами сходових перил або рамками для картин).

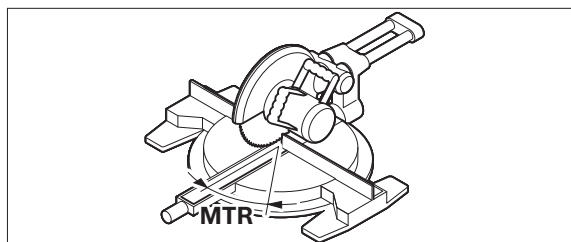
Режим «одностороннього нахилу» вмикається натисканням кнопки «MTR1». Для розрахунку кута різання «MTR» завжди використовується відображуване значення. Якщо наразі відображається збережене значення (мигає індикатор **a**), розрахунок виконується за цим збереженим значенням, незважаючи на положення плеча.



Якщо заготовки треба припасувати в куті (напр., у випадку підлогових плінтусів), тоді виміряйте кутовий кут x° , приклавши складане та основне плече. Для заданих кутів (напр., рамки для картин) розведіть складане та основне плече настільки, щоб на дисплеї з'явилося потрібне значення кута.



Визначається горизонтальний кут розпилювання «MTR» («Miter Angle»: горизонтальний кут розпилювання), на який повинні бути підрізані заготовки. При цих кутах розпилювання пиляльний диск знаходиться перпендикулярно до заготовки (вертикальний кут розпилювання складає 0°).



Натисніть кнопку **15**. На дисплеї відображається розрахований горизонтальний кут різання «MTR», який повинен бути встановлений на торцювально-вусорізній пилці, а також індикатор «MTR».

Натисніть кнопку «MTR1» **15**, щоб повернутися з режиму «одностороннього нахилу» в режим «вимірювання кутів».

Коротке натискання на вимикач «ON/OFF» також призводить до повернення в режим «вимірювання кутів». При цьому у будь-якому випадку також видаляється збережене значення «HOLD».

Вказівка: Вирахуваний горизонтальний кут розпилювання «MTR» можна застосовувати лише у торцювально-вусорізних пилках, в яких вертикальний кут розпилювання настроєний на 0° . Якщо вертикальний кут розпилювання настроєний на 90° , тоді Вам потрібно вирахувати кут для цієї пилки наступним чином:

90° – відображуваний кут «MTR» = кут, який потрібно встановити на пилці.

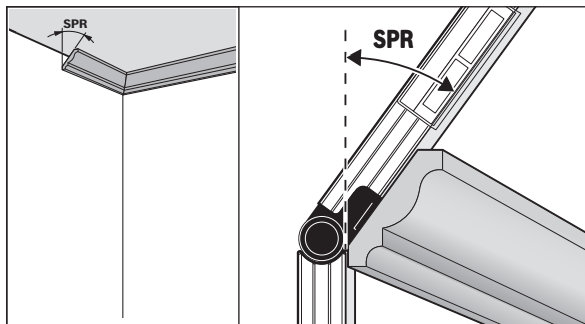
Режим «двостороннього нахилу»

Режим «двостороннього нахилу» («**Compound MTR**») слугує для розрахунку горизонтальних та вертикальних кутів розпилювання, якщо дві заготовки з декількома кутами (напр., стельові рейки) повинні точно прилягати одна до одної.

Режим «двостороннього нахилу» вмикається натисканням кнопки «**MTR2**». Для розрахунку кута завжди використовується відображене значення положення плеча. Якщо є збережене значення «**HOLD**», під час виходу з режиму «двостороннього нахилу» воно видаляється.

Виконуйте робочі операції в точно заданій послідовності.

«1. SPR»: зберігання кута нахилу (Spring Angle)



Щоб зберегти кут нахилу, існують такі можливості:

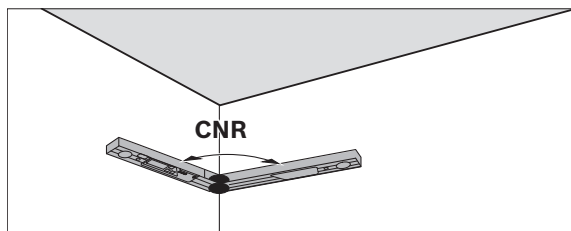
- Розведіть складне і основне плече настільки, щоб на дисплеї відображався необхідний кут нахилу.
- При невідомому куті нахилу виміряйте його. Для цього покладіть вимірювану заготовку між складним і основним кутом. Якщо, зважаючи на особливо вузькі або малі заготовки, вимірювання за допомогою вимірювального інструменту здійснити неможливо, скористайтеся допоміжними засобами, напр., шаблоном, та налаштуйте кут на вимірювальному інструменті.

Натисніть кнопку **16**, щоб зберегти виміряне або викликане з пам'яті значення кута нахилу для двостороннього нахилу. На дисплеї висвічується «**SPR**» і актуальне значення кута.

Якщо при натисненні кнопки **16** значення кута складає більше за 90° , але менше за 180° , тоді кут нахилу «**SPR**» автоматично перераховується наступним чином:

«**SPR**» = 180° – виміряний або настроєний кут.

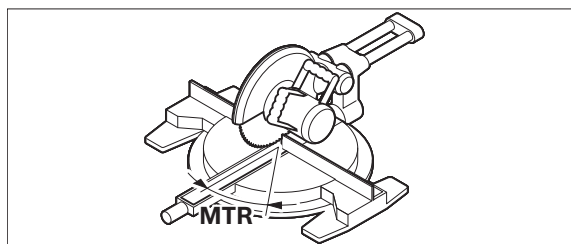
«2. CNR»: збереження значення кутового кута (Corner Angle)



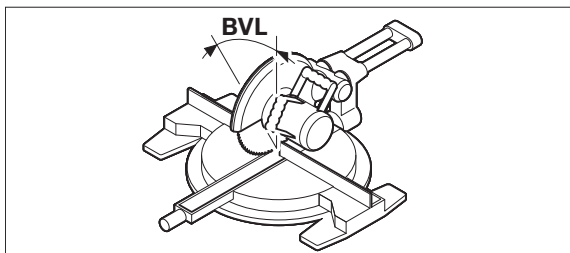
Для вимірювання кутового кута покладіть складне і базове плече всією поверхнею до стіни, зчитайте отримане значення кутового кута або налаштуйте відомий кутовий кут на вимірювальному інструменті.

Натисніть кнопку **16**, щоб зберегти виміряне або викликане з пам'яті значення кутового кута для двостороннього нахилу. На дисплеї висвічується «**CNR**» і актуальне значення кута.

«3. MTR»: визначення горизонтального кута скосу (Miter Angle)



Знову натисніть кнопку **16**. На дисплеї висвічується «**MTR**» і вираховане значення горизонтального кута розпилювання для торцювально-вусорізної пилки.

«4. BVL»: визначення вертикального кута скосу (Bevel Angle)

Знову натисніть кнопку **16**. На дисплеї висвічується «**BVL**» і вираховане значення вертикального кута розпилювання для торцювально-вусорізної пилки.

При необхідності можна знову викликати з пам'яті значення горизонтального та вертикального кута розпилювання, але лише доти, поки не натиснута кнопка **15** для зміни режиму роботи. Щоб викликати з пам'яті значення кута, натисніть кнопку **16**. На дисплеї висвічується «**MTR**» та вирахований горизонтальний кут розпилювання, після повторного натиснення на кнопку **16** «**BVL**» та вертикальний кут розпилювання.

Натискайте кнопку **15** менше 1 секунди, щоб повернутися з режиму «двостороннього нахилу» в режим «вимірювання кутів».

Вказівка: Вирахований горизонтальний кут розпилювання «**MTR**» можна застосовувати лише у торцювально-вусорізних пилках, в яких вертикальний кут розпилювання настроєний на 0° . Якщо вертикальний кут розпилювання настроєний на 90° , тоді Вам потрібно вирахувати кут для цієї пилки наступним чином:
 $90^\circ - \text{відображений кут «MTR»} = \text{кут, який потрібно встановити на пилці.}$

Режим вимірювання кутів нахилу**Ввімкнення/вимкнення лазера**

Щоб **увімкнути** або **вимкнути** лазер, натисніть на вимикач **18**.

► **Не спрямовуйте лазерний промінь на людей і тварин і не дивіться у лазерний промінь, включаючи і з великої відстані.**

► **Не залишайте вимірювальний прилад з увімкнутим лазером без нагляду, і вимикайте лазер після закінчення роботи з ним.** Інші особи можуть бути засліплені лазерним променем.

З метою економії електроенергії вимикайте лазер, якщо Ви ним не користуєтесь.

Зміна одиниці вимірювання (див. мал. В)

У будь-який час одиницю вимірювання можна перемикає на « $^\circ$ », «%» і «мм/м». Для цього натискайте на кнопку одиниці вимірювання **20**, поки потрібна одиниця вимірювання не з'явиться на індикаторі **k/m**. Поточне вимірне значення автоматично перераховується.

При вмиканні/вимиканні вимірювального приладу встановлена одиниця вимірювання зберігається.

Ввімкнення/вимкнення звукового сигналу

За допомогою кнопки звукового сигналу **19** можна вмикати або вимикати звуковий сигнал. Коли звуковий сигнал увімкнений, на дисплеї з'являється індикатор **o**.

При вимкненні та увімкненні приладу настройка щодо звукового сигналу зберігається.

Індикатор вимірюного значення і ризику для допомоги в орієнтації (див. мал. F)

Вимірне значення актуалізується після кожного пересування вимірювального приладу. Після значного пересування вимірювального приладу, перш ніж зчитувати вимірне значення, зачекайте, поки воно не стабілізується.

В залежності від положення вимірювального приладу вимірне значення і одиниця вимірювання показуються на дисплеї з поворотом на 180° . Завдяки цьому індикацію можна читати і при роботах над головою.

Риски для допомоги в орієнтації **h/i** на дисплеї вимірювального інструмента вказують, в якому напрямку його потрібно нахилити, щоб досягти горизонтального або вертикального положення.

Після досягнення потрібного значення риси для допомоги в орієнтації **h/i** зникають і, якщо ввімкнено звуковий сигнал, додатково лунає безперервний звуковий сигнал.

Безконтактне вимірювання/перенесення кутів нахилу

За допомогою лазера кути нахилу можна вимірювати або переносити у безконтактний спосіб, навіть на великі відстані.

► **Не спрямовуйте лазерний промінь на людей і тварин і не дивіться у лазерний промінь, включаючи і з великої відстані.**

► **Для позначення завжди використовуйте середину лазерної точки.** Розмір лазерної точки міняється в залежності від відстані.

Для **вимірювання** кутів нахилу розташуйте вимірювальний інструмент так, щоб лазерний промінь проходив уздовж вимірюваної поверхні. Для **перенесення** кутів нахилу спрямуйте вимірювальний прилад таким чином, щоб потрібний кут нахилу відображався у полі вимірювання значення **n**, і перенесіть кут нахилу на потрібну поверхню за допомогою лазерної точки.

Вказівка: Під час перенесення кутів нахилу враховуйте той факт, що лазер виходить з точки, що розташована на 30 мм вище нижнього краю вимірювального приладу.

Перевірка точності вимірювань і калібрування вимірювального приладу**Перевірка точності вимірювань**

Перевіряйте точність вимірювання перед усіма важливими вимірюваннями, після значних перепадів температури, а також після сильних ударів. Перед вимірюванням кутів < 45° треба перевірити прилад на рівній горизонтальній поверхні, перед вимірюванням кутів > 45° – на рівній вертикальній поверхні.

Увімкніть прилад і покладіть його на горизонтальну або вертикальну поверхню.

Оберіть одиницю вимірювання «°» (див. «Зміна одиниці вимірювання», стор. 163).

Зачекайте 10 с і запишіть виміряне значення.

Поверніть вимірювальний прилад на 180° навколо вертикальної осі. Знову зачекайте 10 с і запишіть друге виміряне значення.

► **Здійсніть калібрування вимірювального приладу лише у тому разі, коли різниця між виміряними значеннями складає більше 0,1°.**

Вимірювальний прилад треба калібрувати в тому самому положенні (вертикально/горизонтально), в якому було встановлене відхилення. Калібрування можна виконувати лише з нижнього боку.

Калібрування на горизонтальній поверхні (див. мал. I)

Поверхня, на яку Ви кладете вимірювальний прилад, не повинна відхилятися від горизонталі **більш ніж на 5°**. При більшому відхиленні калібрування переривається і на дисплеї з'являється значок «---».

- ① Увімкніть вимірювальний прилад і покладіть його на горизонтальну поверхню так, щоб ватерпас **9** дивився вгору, а дисплей **7** був повернутий до Вас. Зачекайте 10 с.
- ② Потім протягом прибл. 2 с натискайте кнопку калібрування «Cal» **20**, поки на дисплеї коротко не відобразиться «CAL1». Після цього виміряне значення мигає на дисплеї.
- ③ Поверніть вимірювальний інструмент на 180° навколо вертикальної осі, щоб ватерпас **9**, як і раніш, дивився догори, а дисплей **7**, однак, знаходився з протилежного від Вас боку. Зачекайте 10 с.
- ④ Ще раз натисніть на кнопку калібрування «Cal» **20** і притримайте її прибл. 2 с. На дисплеї коротко відображається «CAL2». Після цього виміряне значення відображається на дисплеї (вже не мигаючи). Тепер вимірювальний інструмент наново відкалібрований для цієї опорної поверхні.

Вказівка: Якщо вимірювальний інструмент не повернути в кроці ③ навколо показаної на малюнку осі, **правильно завершити калібрування неможливо**.

Калібрування на вертикальній поверхні (див. мал. J)

Поверхня, до якої Ви приставляєте вимірювальний прилад, не повинна відхилятися від вертикалі **більш ніж на 5°**. При більшому відхиленні калібрування переривається і на дисплеї з'являється значок «---».

- ① Увімкніть вимірювальний прилад і прикладіть його до вертикальної поверхні так, щоб ватерпас **10** дивився вгору, а дисплей **7** був повернутий до Вас. Зачекайте 10 с.
- ② Потім протягом прибл. 2 с натискайте кнопку калібрування «Cal» **20**, поки на дисплеї коротко не відобразиться «CAL1». Після цього виміряне значення мигає на дисплеї.
- ③ Поверніть вимірювальний інструмент на 180° навколо горизонтальної осі, щоб ватерпас **10** дивився донизу, а дисплей **7**, однак, знаходився з протилежного від Вас боку. Зачекайте 10 с.
- ④ Ще раз натисніть на кнопку калібрування «Cal» **20** і притримайте її прибл. 2 с. На дисплеї коротко відображається «CAL2». Після цього виміряне значення відображається на дисплеї (вже не мигаючи). Тепер вимірювальний інструмент наново відкалібрований для цієї опорної поверхні.

Вказівка: Якщо вимірювальний інструмент не повернути в кроці ③ навколо показаної на малюнку осі, **правильно завершити калібрування неможливо**.

Технічне обслуговування і сервіс

Технічне обслуговування і очищення

Щоб вимірювальний прилад працював якісно і надійно, завжди тримайте його в чистоті.

Зберігайте і переносьте вимірювальний прилад лише в захисній сумці, яка іде в комплекті.

Не занурюйте вимірювальний прилад у воду або інші рідини.

Витирайте забруднення вологою м'якою ганчіркою. Не користуйтеся мийними засобами і розчинниками.

Тривале знаходження вимірювального приладу під дощем може призводити до порушення його функцій. Однак після повного висихання вимірювальний прилад знову без обмежень готовий до роботи. В калібруванні необхідності нема.

Надсилайте вимірювальний прилад на ремонт в захисній сумці **22**.

Сервіс та надання консультацій щодо використання продукції

Сервісна майстерня відповість на запитання стосовно ремонту і технічного обслуговування Вашого виробу. Малюнки в деталях і інформацію щодо запчастин можна знайти за адресою:

www.bosch-pt.com

Команда співробітників Bosch з надання консультацій щодо використання продукції із задоволенням відповість на Ваші запитання стосовно нашої продукції та приладдя до неї.

При всіх додаткових запитаннях та замовленні запчастин, будь ласка, зазначаєте 10-значний номер для замовлення, що стоїть на паспортній таблиці продукту.

Гарантійне обслуговування і ремонт електроінструменту здійснюються відповідно до вимог і норм виготовлювача на території всіх країн лише у фірмових або авторизованих сервісних центрах фірми «Роберт Бош».

ПОПЕРЕДЖЕННЯ! Використання контрафактної продукції небезпечно в експлуатації і може мати негативні наслідки для здоров'я. Виготовлення і розповсюдження контрафактної продукції переслідується за Законом в адміністративному і кримінальному порядку.

Україна

ТОВ «Роберт Бош»

Сервісний центр електроінструментів

вул. Крайня, 1, 02660, Київ-60

Україна

Тел.: (044) 4 90 24 07 (багатоканальний)

E-Mail: pt-service.ua@bosch.com

Офіційний сайт: www.bosch-powertools.com.ua

Адреса Регіональних гарантійних сервісних майстерень зазначена в Національному гарантійному талоні.

Утилізація

Вимірювальні прилади, приладдя і упаковку треба здавати на екологічно чисту повторну переробку.

Не викидайте вимірювальні інструменти та акумуляторні батареї/батарейки в побутове сміття!

Лише для країн ЄС:



Відповідно до європейської директиви 2012/19/EU та європейської директиви 2006/66/EC відпрацьовані вимірювальні прилади, пошкоджені або відпрацьовані акумуляторні батареї/батарейки повинні здаватися окремо і утилізуватися екологічно чистим способом.

Можливі зміни.

Қазақша

Өндірушінің өнім үшін қарастырған пайдалану құжаттарының құрамында пайдалану жөніндегі осы нұсқаулық, сонымен бірге қосымшалар да болуы мүмкін.

Сәйкестікті растау жайлы ақпарат қосымшада бар.

Өнімді өндірген мемлекет туралы ақпарат өнімнің корпусында және қосымшада көрсетілген.

Өндірілген мерзімі Нұсқаулық мұқабасының соңғы бетінде және өнім корпусында көрсетілген.

Импорттаушы контакттік мәліметін орамада табу мүмкін.

Өнімді пайдалану мерзімі

Өнімнің қызмет ету мерзімі 7 жыл. Өндірілген мерзімнен бастап (өндіру күні зауыт тақтайшасында жазылған) істетпей 5 жыл сақтағаннан соң, өнімді тексерусіз (сервистік тексеру) пайдалану ұсынылмайды.

Қызметкер немесе пайдаланушының қателіктері мен істен шығу себептерінің тізімі

- өнім корпусынан тікелей түтін шықса, пайдаланбаңыз
- жауын – шашын кезінде сыртта (далада) пайдаланбаңыз
- корпус ішіне су кірсе құрылғыны қосушы болмаңыз

Шекті күй белгілері

- өнім корпусының зақымдалуы

Қызмет көрсету түрі мен жиілігі

Әр пайдаланудан соң өнімді тазалау ұсынылады.

Сақтау

- құрғақ жерде сақтау керек
- жоғары температура көзінен және күн сәулелерінің әсерінен алыс сақтау керек
- сақтау кезінде температураның кенет ауытқуынан қорғау керек
- егер құрал жұмсақ сөмке немесе пластик кейсте жеткізілсе оны осы өзінің қорғағыш қабында сақтау ұсынылады
- сақтау шарттары туралы қосымша ақпарат алу үшін MEMCT 15150 (Шарт 1) құжатын қараңыз

Тасымалдау

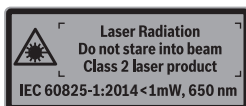
- тасымалдау кезінде өнімді құлатуға және кез келген механикалық ықпал етуге қатаң тыйым салынады
- босату/жүктеу кезінде пакетті қысатын машиналарды пайдалануға рұқсат берілмейді.
- тасымалдау шарттары талаптарын MEMCT 15150 (5 шарт) құжатын оқыңыз.

Қауіпсіздік нұсқаулары



Өлшеу құралын қауіпсіз және сенімді пайдалану үшін барлық нұсқауларды мұқият оқып, жұмыс барысында ескеріңіз. Өлшеу құралын осы нұсқауларға сай пайдаланбау өлшеу құралындағы кірістірілген қауіпсіздік шараларына жағымсыз әсер етеді. Өлшеу құралындағы ескертулерді көрінбейтін қылмаңыз. ОСЫ НҰСҚАУЛАРДЫ САҚТАП, ӨЛШЕУ ҚҰРАЛЫН БАСҚАЛАРҒА БЕРГЕНДЕ ОЛАРДЫ ҚОСА ҰСЫНЫҢЫЗ.

- ▶ **Абай болыңыз – егер осы жерде берілген пайдалану немесе түзету құралдарынан басқа құралдан пайдаланса немесе басқа жұмыс әдістері орындалса бұл қауіпті сәулеге шалынуға алып келуі мүмкін.**
- ▶ **Өлшеу құралы ескерту тақтасымен жабықталған (өлшеу құралының суретінде графика бетінде 12 нөмірімен белгіленген).**



- ▶ **Егер ескерту жапсырмасы сіздің еліңіз тілінде болмаса, алғашқы пайдаланудан алдын оның орнына сіздің еліңіз тілінде болған жапсырманы жабыстрыңыз.**



Лазер сәулесін адам немесе жануарларға бағыттамаңыз және өзіңіз де тікелей немесе шағылған лазер сәулесіне қарамаңыз. Осылай адамдардың көзін шағылдыруы мүмкін, сәтсіз оқиғаларға алып келуі және көзді зақымдауы мүмкін.

- ▶ **Егер лазер сәулесі көзге түссе көздерді жұмып басты сәуледен ары қарту керек.**
- ▶ **Лазер құрылығысында ешқандай өзгертуді орындамаңыз.**
- ▶ **Лазер көру көзілдірігін қорғаныш көзілдірігі ретінде пайдаланбаңыз.** Лазер көру көзілдірігі лазер сәулесін жақсырақ көру үшін қызмет жасайды, бірақ ол лазер сәулесінен қорғайды.
- ▶ **Лазер көру көзілдірігін күн көзілдірігі ретінде немесе жол қозғалысында пайдаланбаңыз.** Лазер көрі көзілдірігі ультракүлгін сәулелерінен толық қорғамай рең көру қабілетін азайтады.

- ▶ **Өлшеу құралын тек білікті маманға және арнаулы бөлшектермен жөндетіңіз.** Сол арқылы өлшеу құрал қауіпсіздігін сақтайсыз.
- ▶ **Балалар лазер өлшеу құралын бақылаусыз пайдаланбасын.** Олар білмей адамдардың көзін шағылыстыру мүмкін.
- ▶ **Жанатын сұйықтықтар, газдар немесе шаң жиылған жарылыс қаупі бар ортада өлшеу құралын пайдаланбаңыз.** Өлшеу құралы ұшқын шығарып, шаңды жандырып, өрт тудыруы мүмкін.
- ▶ **Осы өлшеу құралымен бұрыштары өлшенген дайындамаларды аралауда пайдаланатын араның қауіпсіздік және жұмыс істеу нұсқауларын ескеріңіз (оның ішінде дайындаманы орналастыру мен қысу нұсқауларын да).** Керекті бұрыштар белгілі арада немесе ара түрінде орнатылмаса баламалы аралау әдістерін пайдалану керек. Тым өткір бұрыштарды конусты қысу аслабын пайдаланып, үстел немесе қол дискілі арасымен кесуге болады.

Өнім және қызмет сипаттамасы

Өлшеу құралының суреті бар бетті ашып, пайдалану нұсқаулығын оқу кезінде оны ашық ұстаңыз.

Тағайындалу бойынша қолдану

Өлшеу құралы еңістер мен бұрыштарды өлшеуге, қарапайым және қос еңіс бұрыштарын есептеуге және тік және көлденең сызықтарды тексеріп тузетуге арналған. Ол ішкі және сыртқы аймақтарда пайдалануға арналған.

Бейнеленген құрамды бөлшектер

Көрсетілген құрамдастар нөмірі суреттер бар беттегі өлшеу құралының сипаттамасына қатысты.

- 1 Қайырмалы буын
- 2 Дисплей үшін көру терезесі
- 3 Реттеу дөңгелегі
- 4 Негізгі буын
- 5 Батарея бөлімі қақпағы
- 6 Батарея бөлімі қақпағының құлпы
- 7 Дисплей Бұрыш өлшегіш
- 8 Дисплей Еңіс өлшегіш
- 9 Деңгейді көлденең бағыттау
- 10 Деңгейді тік бағыттау
- 11 Лазер сәулесінің шығыс тесігі
- 12 Лазер ескерту тақтасы
- 13 Сериялық нөмір
- 14 “ON/OFF” қосу-өшіру пернесі
- 15 “MTR1” пернесі қарапайым еңіс үшін
- 16 “MTR2” пернесі қос еңіс үшін
- 17 “HOLD” пернесі
- 18 Лазер үшін қосу/өшіру пернесі
- 19 Сигнал дыбысы пернесі
- 20 Калибрлеу/бірліктерді ауыстыру пернесі
- 21 Буын ұзартқышы
- 22 Қорғайтын қалта

Индикаторлық элементтер

- a “H” индикаторы “HOLD” сақтау мәні үшін
- b Батарея көрсеткіші
- c Вертикалды қисаю бұрышы “BVL”
- d Горизонталды қисаю бұрышы “MTR”
- e Бас бұрыштың қосымша бұрышы “CNR”
- f Еңіс индикаторы “SPR”
- g Өлшем Бұрыш өлшегіш
- h/i Теңістіру көмектері
- j Лазер режимі индикаторы
- k/m Өлшеу бірлігі көрсеткіші
- n Өлшем Көлбеуді өлшеу
- o Сигнал дыбысы көрсеткіші

168 | Қазақша

Техникалық мәліметтер

Сандық бұрыш және еңіс өлшегіш	GAM 270 MFL
Өнім нөмірі	3 601 K76 400
“HOLD”-Функция	●
“Қарапайым еңіс” режимі	●
“Қос еңіс” режимі	●
“Еңісті өлшеу” режимі	●
Дисплей жарығы	●
Калибрлеу	●
Бұрыш өлшегіш үшін өлшеу аймағы	0° ... 270°
Бұрыш өлшеу дәлдігі	± 0,1°
Ең кіші көрсетілетін элемент	0,1°
Жұмыс температурасы	-10 °C... +50 °C
Сақтау температурасы	-20 °C... +70 °C
Батареялар	4 x 1,5 В LR6 (AA)
Аккумуляторлар	4 x 1,2 В HR6 (AA)
Пайдалану ұзақтығы (алкалин-марганецтік батареялар) шам. ¹⁾	50 с
Өшіру автоматикасы шамамен төмендегіден соң.	30 мин
Буын ұзындығы	600 мм
ЕРТА-Procedure 01:2014 құжатына сай салмағы	1,7 кг
Еңіс өлшегішін өлшеу аймағы	0 – 360° (4 x 90°)
Еңіс өлшегішін өлшеу дәлдігі	
– 0°/90°	± 0,05°
– 1° – 89°	± 0,1°
Лазер жұмыс аймағы ²⁾	30 м
Лазердің вертикалды нивелирлеу дәлдігі	± 0,5 мм/м
Лазердің горизонталды нивелирлеу дәлдігі	± 1 мм/м
Лазер шығысының аралығы – Қлшеу құралының төменгі қыры	30 мм
Лазер сыныпы	2
Лазер түрі	650 нм, < 1 мВт
Лазер сәулесінің диаметрі (25 °C те) шамамен.	
– қашықтығы 5 болғанда	3 мм
– қашықтығы 10 болғанда	8 мм
Салыстырмалы ауа ылғалдығы макс.	90 %
Өлшемдері (ұзындығы x ені x биіктігі)	684 x 52 x 60 мм
IP 54 (шаң және шашырайтын судан қорғалған)	●

1) Лазерсіз пайдалану ұзақтығы

2) Жұмыс аймағын қолайсыз қоршау шарттарында (мысалы тікелей күн сәулелерінде) қысқарту мүмкін.

Өлшеу құралының зауыттық тақтайшадағы сериялық нөмірі **13** оны дұрыс анықтауға көмектеседі.

Жинау

Батареяларды салу/алмастыру (А суретін қараңыз)






► **Батареяларды алмастырудан алдын лазерді өшіріңіз.** Кездейсоқ қосылған лазер адамдарды қарықтыруы мүмкін.

Өлшеу құралы үшін алкалин марганец батареясын немесе аккумуляторын пайдалану ұсынылады.

Батарея бөлімінің қақпағын **5** ашу үшін құлпын **6** басып, батарея бөлімінің қақпағын ашыңыз. Батареяны салыңыз. Батарея бөлімінің қақпағының ішіндегі суретте көрсетілгендей полюстардың дұрыс орналасуын қамтамасыз етіңіз.

Батарея көрсеткіші

Аккумулятор/батарея индикаторы **b** әрдайым ағымдық батарея күйін көрсетеді:

-  Батарея заряды 90 %-дан көп.
-  Батарея заряды 60 % – 90 % аралығында.
-  Батарея заряды 30 % – 60 % аралығында.
-  Батарея заряды 10 % – 30 % аралығында.
-  Бос батарея көрсеткіші жыпылықтайды. Батарея заряды 10%-дан төмен. Жыпылықтау басталғаннан соң өшкенше және шамамен 15 – 20 минут өлшеу мүмкін.

Барлық батареялар немесе аккумуляторларды бірдей алмастырыңыз. Тек бір өндірушінің және қуаты бірдей батареялар немесе аккумуляторларды пайдаланыңыз.

► **Ұзақ уақыт пайдаланбасаңыз, батареяны немесе аккумуляторларды өлшеу құралынан алып қойыңыз.** Ұзақ уақыт жатқан батареялар немесе аккумуляторлар тот басуы және зарядын жоғалтуы мүмкін.

Буын ұзартқышын орнату

Иін ұзартқышын **21** алға қайырмалы иінге **1** жылжытыңыз. Иін ұзартқышындағы көрсеткіге назар аударыңыз. Иін ұзартқышын өлшеу құралының топсасынан өткізіңіз.

Пайдалану

Пайдалануға ендіру

- ▶ **Өлшеу құралын сыздан және тікелей күн сәулелерінен сақтаңыз.**
- ▶ **Өлшеу құралына айрықша температура немесе температура тербелулері әсер етпеуі тиіс.** Оны мысалы автокөлікте ұзақ уақыт қалдырмаңыз. Үлкен температура тербелулері жағдайында алдымен өлшеу құралын температурасын дұрыстап соң пайдаланыңыз. Айрықша температура немесе температура тербелулері кезінде өлшеу құралының дәлдігі төменделуі мүмкін.
- ▶ **Өлшеу құралын қатты соққыдан немесе құлаудан сақтаңыз.** Сыртқы күшті әсерлерден кейін өлшеу құралының жұмысын жалғастырудан алдын әрдайым дәлдік тексеруін орындау керек (“Өлшеу құралының дәлдігін тексеру және калибрлеу”, 173 бетін қараңыз).
- ▶ **Өлшеу құралының қою аймақтары мен қою шеттерін таза ұстаңыз. Өлшеу құралын түрту немесе қағылудан сақтаңыз.** Лас бөлшектер немесе пішін өзгерістері өлшеу қателігіне алып келуі мүмкін.

Қосу/өшіру

- ▶ **Қосулы зарядтау құралын бақылаусыз қалдырмаңыз және өлшеу құралын пайдаланудан соң өшіріңіз.** Лазер сәулесімен адамдардың көзін шағылыстыру мүмкін.

Өлшеу құралын қосу және өшіру үшін қосу-өшіру пернесін **“ON/OFF” 14** басыңыз.

“H” индикаторы жанса, соңғы өлшеудің мәні әлі сақталған болады. Бұл мәнді **“ON/OFF” 14** пернесін қысқа басып өшіру мүмкін.

Егер шам. 30 мин соң өлшеу құралында ешбір түйме басылмаса және бұрыш өлшемесе, өлшеу құралы батареялар зарядын үнемдеу үшін автоматты түрде өшеді.

Деңгейлермен бағыттау

Деңгеймен **9** өлшеу құралын көлденең ал **10** деңгейімен тік бағыттауға болады.

Көрсеткішті бұрау

Егер өлшеу құралы 180° бұралса, көрсетілетін мәнді оңай оқу үшін, көрсеткіш автоматты түрде бұрылады.

Пайдалану түрі “Стандартты өлшеу”

Әр қосудан соң өлшеу құралы “Стандартты өлшеу” жұмыс түрінде болады.

“Стандартты өлшеу” режимінде бұрыш пен еңісті өлшеу бір уақытта орындалады.

Бұрыш өлшеу режимі

Бұрышты өлшеу (C – D суреттерін қараңыз)

Қайырмалы буын **1** бен **4** негізгі буынды өлшенетін шеттерге апарыңыз немесе қойыңыз. Көрсетілген **g** өлшем негізгі мен қайырмалы буындардың арасындағы **w** ішкі бұрышына тең болады.

Осы өлшем **7** дисплейінде **1** қайырмалы буыны мен **4** негізгі буыны арасындағы бұрышты өзгерткеніңізше көрсетіледі.

Бұрышты көшіру (E суретін қараңыз)

Көшірілетін бұрышты қайырмалы мен негізгі буынды әдепкі бұрышқа қойып өлшеңіз.

Реттеу дөңгелегін бұрап бекітіп, **3** иін орнын механикалық бекіту мүмкін. Көрсетілген мән сақталмайды.

Өлшеу құралын керекті күйде дайындамаға қойыңыз. Буындарды бұрышты сызу үшін сызғыш ретінде пайдаланыңыз.

Өлшеу мәндерін сақтау

Ағымдық өлшеу мәнін сақтау үшін **“HOLD” 17** сақтау пернесін қысқа басыңыз. Растау үшін дисплейде **a** индикаторы жанады. Ағымда көрсетілген мән енді, иін жылжыса да өзгермейді. **“HOLD”** сақтау пернесін қайта бассаңыз **a** индикаторы дисплейде тоқтаусыз көрсетіледі. Көрсетілген мән енді иін жылжыса өзгереді. Алдындағы мән болса, фонда сақталады. **“HOLD” 17** сақтау пернесі қайта басылғанда алдын сақталған мән көрсетіліп, **a** индикаторы жыпылықтайды.

Сақталған мәнді жою үшін **14** пернесін басыңыз.

Жаңа мәнді сақтау үшін алдын сақталған мәнді жою керек. Сақталған мәндерді көшіріп жазу мүмкін емес.

Сақталған мән өлшеу құралы өшкенде де (қолмен немесе автоматты) сақталады. Бірақ ол батарея алмастыруда немесе батарея заряды қалмағанда өшіріледі.

170 | Қазақша

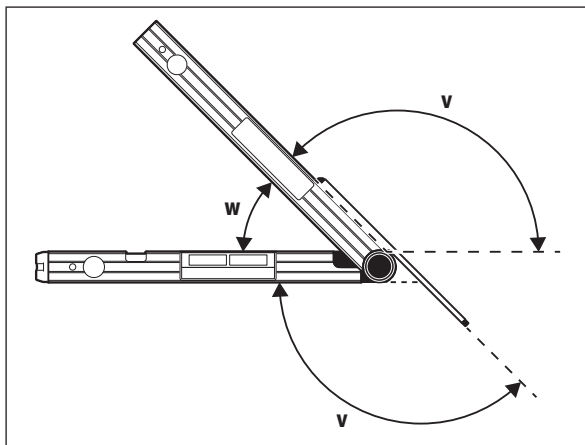
Буын ұзартқышымен өлшеу (G – H суретін қараңыз)

Иін ұзартқышы **21** қою аймағы қайырмалы иіннен **1** қысқа болғанда бұрышты өлшеуге мүмкіндік береді.

Негізгі иінді **4** және иін ұзартқышын жалпағымен өлшенетін қырға қойыңыз.

Дисплейде өлшем ретінде **w** бұрышы негізгі және қайырмалы буын арасындағы бұрыш көрсетіледі. Негізгі буын мен буын ұзартқышының арасындағы **v** ізделген бұрышты төмендегідей есептеуге болады:

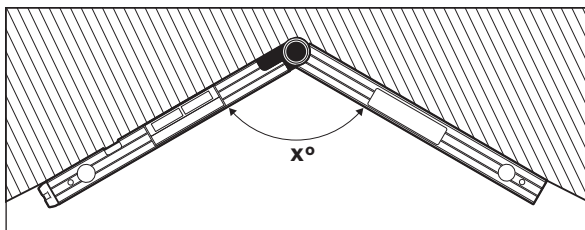
$$v = 180^\circ - w$$

**“Қарапайым еңіс” режимі**

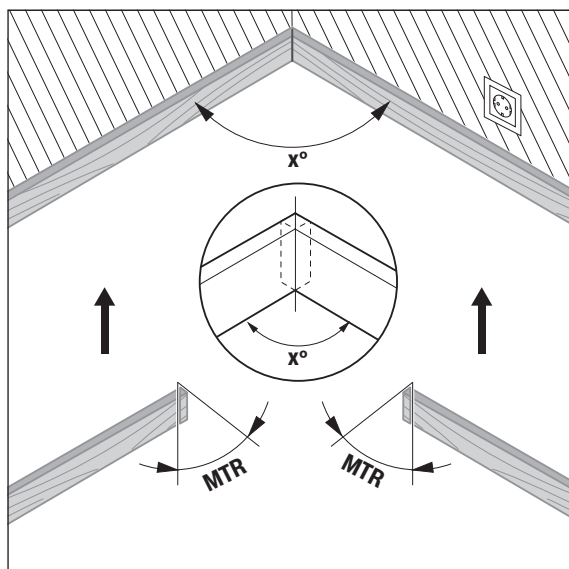
“Қарапайым еңіс” (“Simple MTR”) режимі “MTR” кесік бұрышын бір еңістік екі дайындама бірге 180° -тан кіші кез келген сыртқы бұрышты x° құру керек болғанда өлшеуге арналған (мысалы, еден планкалары, таяныштар бағандары немесе сурет жиектемесі).

“Қарапайым еңіс” режимі “MTR1” пернесі басылғанда белсендіріледі.

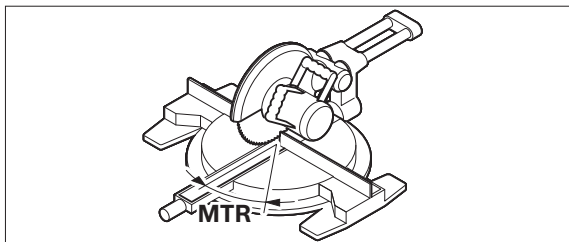
“MTR” есептеу үшін көрсетілген мән пайдаланады. Сақталған мән көрсетілсе (**a** көрсеткіші жыпылықтайды), есептеу иін күйіне байланысты болмаса, сақталған мәнмен орындалады.



Егер дайындамалар бір бұрышқа салынатын болса (мысалы, еденкемер үшін), онда x° бас бұрыштың қосымша бұрышын қайырмалы және негізгі буынды өлшеңіз. Берілген бұрыш үшін (мысалы сурет рамкасы) қайырмалы мен негізгі буынды керекті бұрыш дисплейде көрсетілгенше ашыңыз.



Екі дайындама қысқартатын “MTR” (“Miter Angle”: горизонталды қисаю бұрышты) горизонталды қисаю бұрышы есептеледі. Ара полотносы осы қисаю бұрыштарда дайындамаға көлденең тұрады (вертикалды қисаю бұрышы 0°).



15 пернесін басыңыз. Дөңбек және бұрыштық арада реттелетін, есептелген “MTR” горизонталды еңіс бұрышы мен “MTR” индикаторы дисплейде көрсетіледі.

“MTR1” **15** пернесін басып, “Қарапайым еңіс” режимінен “Бұрыш өлшеу” режиміне қайту мүмкін.

Қосу-өшіру пернесін “ON/OFF” қысқа басып, “Бұрыш өлшеу” режиміне қайтасыз. Бірақ мұнда сақталған “HOLD” мәні жойылады.

Ескертпе: Есептелген горизонталды “MTR” қисаю бұрышын тек тік кесігі 0° реттелген дөңбек немесе бұрышты ара алуы мүмкін. Тік бұрыштар 90° болса, онда ара үшін бұрышты төмендегідей есептеу керек: 90° – көрсетілген бұрыш “MTR” = арада реттелетін бұрыш.

“Қос еңіс” режимі

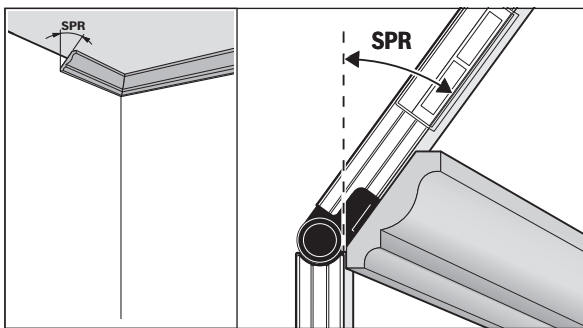
“Қос еңіс” (“Compound MTR”) режимі екі көп бұрыштық дайындамалар бір біріне дәл (мысалы, төбе планкалары) түсетін болғанда горизонталды және вертикалды еңіс бұрыштарын есептеуге арналған.

“Қос еңіс” режимі “MTR2” пернесін басу арқылы белсендіріледі.

Бұрыштарды есептеу үшін әрдайым иін күйлерінің көрсетілген мәндері пайдаланады. Мүмкін сақталған “HOLD” мәні “Қос еңіс” режимі аяқталғанда жойылады.

Жұмыс қадамдарын дәл берілген реттілікпен орындаңыз.

“1. SPR”: еңіс бұрышын (Spring Angle) сақтау



Еңіс бұрышын сақтаудың төмендегі мүмкіндіктері бар:

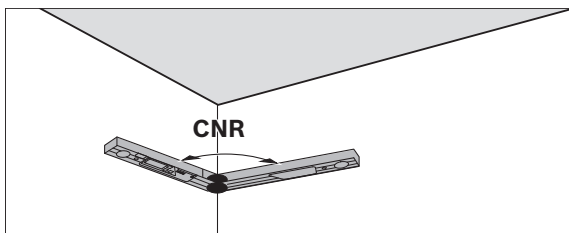
- Қайырма мен негізгі буынды керекті еңіс бұрышы дисплейде көрсетілгенше ашыңыз.
- Еңіс бұрышы белгісіз болса, оны өлшеңіз. Ол үшін өлшелетін дайындаманы қайырма мен негізгі буын арасына қойыңыз. Тым жіңішке немесе кіші дайындамаларда өлшеу құралымен өлшеу мүмкін болмаса, онда көмекші құралдарды мысалы, малковканы пайдаланыңыз, өлшеу құралын реттеңіз.

Қос еңіс үшін өлшенген немесе шақырылған еңіс бұрышын сақтау үшін **16** пернесін басыңыз. Дисплейде “SPR” мен ағымдық бұрыш көрсетіледі.

16 пернесі басылғанда бұрыш 90°-тан үлкен, бірақ 180°-тан кіші болса, онда “SPR” еңіс бұрышы автоматты төмендегідей есептеледі:

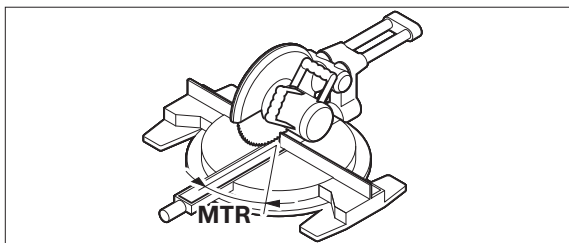
“SPR” = 180° – өлшелген немесе реттелген бұрыш.

“2. CNR”: бас бұрыштың қосымша бұрышын (Corner Angle) сақтау

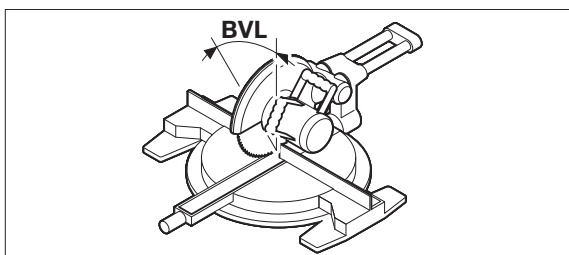


Қайырмалы және негізгі иінді бөлме бұрышын өлшеу үшін жалпағына қабырғаларға қойыңыз, есептелген бұрышты оқып алыңыз немесе белгілі бұрышты реттеңіз.

Қос еңіс үшін өлшелген немесе шақырылған бұрышты сақтау үшін **16** пернесін қайта басыңыз. Дисплейде “CNR” мен ағымдық бұрыш көрсетіледі.

“3. MTR”: горизонталды қисаю бұрышын (Miter Angle) өлшеу

16 пернесін қайта басыңыз. Дисплейде “**MTR**” менен дөңбек және бұрышты ара үшін өлшелген горизонталды қисаю бұрышы көрсетіледі.

“4. BVL”: вертикалды қисаю бұрышын (Bevel Angle) есептеу

16 пернесін қайта басыңыз. Дисплейде “**BVL**” менен дөңбек және бұрышты ара үшін өлшелген вертикалды қисаю бұрышы көрсетіледі.

Керек болса, горизонталды және вертикалды еңіс бұрыштарын режимді ауыстыру пернесі **15** басылғанша, қайта шақырту мүмкін. Бұрышты шақыру үшін **16** пернесін басыңыз. Дисплейде “**MTR**” мен есептелген горизонталды еңіс бұрышы, **16** “**BVL**” пернесі қайта басылғанда және вертикалды еңіс бұрышы.

15 пернесін 1 секундтан қысқа басып, “Қос еңіс” режимінен “Бұрышты өлшеу” режиміне өтіңіз.

Ескертпе: Есептелген горизонталды “**MTR**” қисаю бұрышын тек тік кесігі 0° реттелген дөңбек немесе бұрышты ара алуы мүмкін. Тік бұрыштар 90° болса, онда ара үшін бұрышты төмендегідей есептеу керек: 90° – көрсетілген бұрыш “**MTR**” = арада реттелетін бұрыш.

Еңісті өлшеу режимі**Лазерді қосу/өшіру**

Лазерді **қосу және өшіру** үшін қосу-өшіру пернесін **18** басыңыз.

- ▶ **Лазер сәулесін адамдарға немесе жануарларға бағыттамаңыз және тіпті алыстан болсын жарық сәулесіне өзіңіз қарамаңыз.**
- ▶ **Өлшеу құралын қосуды лазермен бақылаусыз қалдырмай пайдаланудан соң өшіріп қойыңыз.** Лазер сәулесімен адамдардың көзін шағылыстыру мүмкін.

Лазерді пайдаланбаңыз, оны өшіріп, энергияны үнемдеңіз.

Өлшеу бірлігін алмастыру (B суретін қараңыз)

Кез келген уақытта “°”, “%” мен “мм/м” өлшеу бірліктерін ауыстыру мүмкін. Ол үшін өлшеу бірліктерін ауыстыру **20** пернесін керекті өлшеу бірлігі индикаторде **k/m** пайда болғаныша басыңыз. Ағымдық өлшеу мәні автоматты есептеледі.

Өлшеу бірлігінің параметрі өлшеу құралы өшіп қосылғанда сақталады.

Сигнал дыбысын қосу/өшіру

Сигнал дыбысы **19** пернесімен сигнал дыбысын қосып өшіру мүмкін.

Сигнал дыбысы қосуды болып дисплейде **o** индиаторы жанады.

Сигнал дыбысының параметрі өлшеу құралы өшіп қосылғанда сақталады.

Өлшеу мәнінің индикаторы мен теңестіру көмектері (F суретін қараңыз)

Өлшеу мәні өлшеу құралының әр әрекетінде жаңаланады. Өлшеу құралының үлкен жылжуларынан соң өлшеу мәні өзгермей тұрмағаныша оны оқымай тұрыңыз.

Өлшеу құралының күйіне байланысты өлшеу мәнімен өлшеу бірлігі дисплейде 180° бұрылған күйде көрсетіледі. Осылай бас жоғарысында жұмыс істелсе да индикаторды көруге болады.

Өлшеу құралы дисплейде бағыттау көмектері **h/i** арқылы көлденең немесе тік сызыққа жету үшін еңіс бағытын көрсетеді.

Мақсатты мән жетілген болса теңестіру көмектерінің **h/i** көрсеткілері өшіп сигнал дыбысы қосуды болса үздіксіз дыбыс шығады.

Көлбеулерді тимей өлшеу/өткізу

Лазер көмегімен көлбеулерді тимей өлшеу немесе өткізі мүмкін, ұзақ қашықтарда да.

- ▶ **Лазер сәулесін адамдарға немесе жануарларға бағыттамаңыз және тіпті алыстан болсын жарық сәулесіне өзіңіз қарамаңыз.**
- ▶ **Белгілеу үшін әрдайым тек лазер нүктесінің орталығын пайдаланыңыз.** Лазер нүктесінің көлемі қашықтықпен өзгереді.

Еңістерді **өлшеу** үшін өлшеу құралын лазер сәулесі өлшенетін аймақ бойы өтетін етіп бағыттаңыз. Еңістерді **өткізу** үшін өлшеу құралын керекті еңіс **п** өлшеу мәні ретінде көрсетілетін етіп бағыттаңыз да, еңісті лазер нүктесі көмегімен нысана аймаққа өткізіңіз.

Ескерте: Лазер арқылы көлбеуді өткізуде лазер өлшеу құралының астық қыры үстінен 30 мм шығуын есереңіз.

Өлшеу құралының дәлдігін тексеру және калибрлеу

Өлшеу дәлдігін тексеру

Маңызды өлшеулерден алдын, температура қатты өзгерістерінен соң және қатты қағылыстардан соң өлшеу құралының дәлдігін тексеріңіз.

< 45 болған бұрыштарды өлшеуден алдын ° тексеру тегіс, көлденеі аймақта орындалуы қажет, ал > 45 ° болған бұрыштарды өлшеуден алдын тегіс тік аймақтарда.

Өлшеу құралын қосып көлденеі немесе тік аймаққа қойыңыз.

Өлшеу бірлігін таңдаңыз “°” (“Өлшеу бірлігін алмастыру” 172 бетінде қараңыз).

10 сек күтіп өлшеу мәнін жазып алыңыз.

Өлшеу құралын 180 ° тік осьпен бұраңыз. Және 10 сек күтіп өлшеу мәнін жазып алыңыз.

► **Өлшеу құралын тек екі өлшеу мәнінің айырмашылығы 0,1-ден көп болса ғана ° калибрлеңіз.**

Өлшеу құралын өлшеу мәндерінің айырмашылығы анықталған күйде (тік немесе көлденең) калибрлеңіз.

Калибрлеуді тек еден жағымен орындау мүмкін.

Көлденең қою аймақтарын калибрлеңіз (I суретін қараңыз)

Өлшеу құралын қойылатын аймақ көлденеңден сызықтан **5 ° көпке** айырмашылығы болмауы тиіс. Айырмашылығы көбірек болса калибрлеу “---” индикаторымен тоқтатылады.

- ① Өлшеу құралын қосып көлденең аймаққа уровень **9** жоғарыға көрсетіп дисплей **7** сізге бағатталатын етіп қойыңыз. 10 сек күтіңіз.
- ② Сосын шам. 2 сек калибрлеу пернесіне “**Cal**” **20** дисплейде “**CAL1**” қысқа пайда болғаныша басып тұрыңыз. Сосын дисплейде өлшеу мәні жыпылықтайды.
- ③ Өлшеу құралын 180 ° ке тік осьте **9** ватерпасы әлі де жоғарыға көрсетіп **7** дисплейі сізден теріс жақта тұратын етіп бұраңыз. 10 сек күтіңіз.
- ④ Сосын калибрлеу пернесін “**Cal**” **20** шам. 2 секунд қайта басыңыз. Дисплейде “**CAL2**” қысқа көрсетіледі. Сосын дисплейде өлшеу мәні (жыпылықтамай) көрсетіледі. Өлшеу құралы осы қою аймағында қайта калибрленеді.

Нұсқау: Егер өлшеу құралы ③ қадамында суретте көрсетілген осьте бұралмаса, **калибрлеу дұрыс аяқталмауы мүмкін.**

Тік қою аймақтарын калибрлеңіз (J суретін қараңыз)

Өлшеу құралын қойылатын аймақ тік сызықтан **5 ° көпке** айырмашылығы болмауы тиіс. Айырмашылығы көбірек болса калибрлеу “---” индикаторымен тоқтатылады.

- ① Өлшеу құралын қосып тік аймаққа уровень **10** жоғарыға көрсетіп дисплей **7** сізге бағатталатын етіп қойыңыз. 10 сек күтіңіз.
- ② Сосын шам. 2 сек калибрлеу пернесіне “**Cal**” **20** дисплейде “**CAL1**” қысқа пайда болғаныша басып тұрыңыз. Сосын дисплейде өлшеу мәні жыпылықтайды.
- ③ Өлшеу құралын 180 ° ке горизонталды осьте **10** ватерпасы төменге көрсетіп **7** дисплейі сізден теріс жақта тұратын етіп бұраңыз. 10 сек күтіңіз.
- ④ Сосын калибрлеу пернесін “**Cal**” **20** шам. 2 секунд қайта басыңыз. Дисплейде “**CAL2**” қысқа көрсетіледі. Сосын дисплейде өлшеу мәні (жыпылықтамай) көрсетіледі. Өлшеу құралы осы қою аймағында қайта калибрленеді.

Нұсқау: Егер өлшеу құралы ③ қадамында суретте көрсетілген осьте бұралмаса, **калибрлеу дұрыс аяқталмауы мүмкін.**

Техникалық күтім және қызмет

Қызмет көрсету және тазалау

Жақсы әрі сенімді жұмыс істеу үшін өлшеу құралын таза ұстаңыз.

Өлшеу құралын тек жеткізілген қорғайтын қабында сақтаңыз немесе тасымалдаңыз.

Өлшеу құралын суға немесе басқа сұйықтықтарға батырмаңыз.

Ластануларды суланған, жұмсақ шүберекпен сүртіңіз. Жуғыш заттарды немесе еріткіштерді пайдаланбаңыз.

Өлшеу құралы жаңбыр астында ұзақ тұрған болса, оның жұмысының сапасы төмендеуі мүмкін. Толық құрғатудан соң өлшеу құралын шектеусіз қайта пайдалануға болады. Калибрлеу керек емес.

Жөндеу үшін өлшеу құралын қорғау қалтасында **22** жіберіңіз.

174 | Қазақша**Тұтынушыға қызмет көрсету және пайдалану кеңестері**

Қызмет көрсету шеберханасы өнімді жөндеу және күту, сондай-ақ қосалқы бөлшектер туралы сұрақтарға жауап береді. Қажетті сызбалар мен қосалқы бөлшектер туралы ақпаратты мына мекенжайдан табасыз:

www.bosch-pt.com

Кеңес беруші Bosch қызметкерлері өнімді пайдалану және олардың қосалқы бөлшектері туралы сұрақтарыңызға тиянақты жауап береді.

Сұрақтар қою және қосалқы бөлшектерге тапсырыс беру кезінде міндетті түрде өнімнің зауыттық тақтайшасындағы 10-санды өнім нөмірін жазыңыз.

Өндіруші талаптары мен нормаларының сақталуымен электр құралын жөндеу және кепілді қызмет көрсету барлық мемлекеттер аумағында тек “Роберт Бош” фирмалық немесе авторизацияланған қызмет көрсету орталықтарында орындалады.

ЕСКЕРТУ! Заңсыз жолмен әкелінген өнімдерді пайдалану қауіпті, денсаулығыңызға зиян келтіруі мүмкін. Өнімдерді заңсыз жасау және тарату әкімшілік және қылмыстық тәртіп бойынша Заңмен қудаланады.

Қазақстан

Тұтынушыларға кеңес беру және шағымдарды қабылдау орталығы:

“Роберт Бош” (Robert Bosch) ЖШС

Алматы қ.,

Қазақстан Республикасы

050012

Муратбаев к., 180 үй

“Гермес” БО, 7 қабат

Тел.: +7 (727) 331 31 00

Факс: +7 (727) 233 07 87

E-Mail: ptka@bosch.com

Сервистік қызмет көрсету орталықтары мен қабылдау пунктерінің мекен-жайы туралы толық және өзекті ақпаратты Сіз: www.bosch-professional.kz ресми сайттан ала аласыз

Кәдеге жарату

Өлшеу құралын, оның жабдықтары мен қаптамасын қоршаған ортаны қорғайтын кәдеге жарату орнына тапсыру қажет.

Өлшеу құралдарын және аккумуляторларды/батареяларды үй қоқысына тастамаңыз!

Тек қана ЕО елдері үшін:

Еуропа 2012/19/EU ережесі бойынша жарамсыз өлшеу құралдары және Еуропа 2006/66/ЕС ережесі бойынша зақымдалған немесе ескі аккумулятор/батареялар бөлек жиналып, кәдеге жаратылуы қажет.

Техникалық өзгерістер енгізу құқығы сақталады.

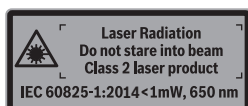
Română

Instrucțiuni privind siguranța și protecția muncii



Toate instrucțiunile trebuie citite și respectate pentru a lucra nepericulos și sigur cu aparatul de măsură. Dacă aparatul de măsură nu este folosit conform prezentelor instrucțiuni, dispozitivele de protecție integrate în acesta pot fi afectate. Nu deteriorați niciodată indicatoarele de avertizare de pe aparatul dumneavoastră de măsură, făcându-le de nerecunoscut. **PĂSTRAȚI ÎN CONDIȚII BUNE PREZENTELE INSTRUCȚIUNI ȘI DAȚI-LE MAI DEPARTE ÎN CAZUL ÎNSTRĂINĂRII APARATULUI DE MĂSURĂ.**

- ▶ **Atenție** – în cazul în care se folosesc alte dispozitive de comandă sau de ajustare decât cele indicate în prezenta sau dacă se execută alte proceduri, acest lucru poate duce la o expunere periculoasă la radiații.
- ▶ Aparatul de măsură se livrează cu o plăcuță de avertizare (în schița aparatului de măsură de la pagina grafică marcată cu numărul 12).



- ▶ Dacă textul plăcuței de avertizare nu este în limba țării dumneavoastră, înainte de prima utilizare, lipiți deasupra acesteia eticheta autocolantă în limba țării dumneavoastră, din setul de livrare.



Nu îndreptați raza laser asupra persoanelor sau animalelor și nu priviți nici dumneavoastră direct raza laser sau reflexia acesteia. Prin aceasta ați putea provoca orbirea persoanelor, cauza accidente sau vătămă ochii.

- ▶ În cazul în care raza laser vă nimerește în ochi, trebuie să închideți voluntar ochii și să deplasați imediat capul în afara razei.
- ▶ Nu aduceți modificări echipamentului laser.
- ▶ Nu folosiți ochelarii pentru laser drept ochelari de protecție. Ochelarii pentru laser servesc la mai buna recunoaștere a razei laser, dar nu vă protejează totuși împotriva radiației laser.
- ▶ Nu folosiți ochelarii pentru laser drept ochelari de soare sau în traficul rutier. Ochelarii pentru laser nu vă oferă protecție totală împotriva razelor ultraviolete și vă diminuează gradul de percepție a culorilor.
- ▶ Nu permiteți repararea aparatului de măsură decât de către personal de specialitate corespunzător calificat și numai cu piese de schimb originale. Numai în acest mod poate fi garantată siguranța de exploatare a aparatului de măsură.
- ▶ Nu permiteți copiilor să folosească nesupravegheați aparatul de măsură cu laser. Ei pot provoca în mod accidental orbirea persoanelor.
- ▶ Nu lucrați cu aparatul de măsură în mediu cu pericol de explozie în care se află lichide, gaze sau pulberi inflamabile. În aparatul de măsură se pot produce scântei care să aprindă praful sau vaporii.
- ▶ La tăierea pieselor de lucru pentru care ați determinat unghiul de tăiere cu acest aparat de măsură, respectați întotdeauna cu strictețe instrucțiunile privind siguranța și protecția muncii și indicațiile de lucru care însoțesc ferăstrăul utilizat (inclusiv indicațiile privind poziționarea și fixarea piesei de lucru). În cazul în care unghiurile de tăiere necesare nu pot fi reglate la un anumit ferăstrău sau tip de ferăstrău, va trebui să recurgeți la metode alternative de tăiere. În mod special tăierile în unghiuri ascuțite pot fi executate cu un ferăstrău circular staționar sau cu un ferăstrău circular obișnuit, folosindu-se un dispozitiv de fixare conic.

Descrierea produsului și a performanțelor

Vă rugăm să desfaceți pagina pliantă cu ilustrarea aparatului de măsură și să o lăsați desfăcută cât timp citiți instrucțiunile de folosire.

Utilizare conform destinației

Aparatul de măsură este destinat măsurării și transferării înclinărilor și unghiurilor, calculării unghiurilor de înclinare simplă și dublă cât și verificării alinierii orizontale și verticale. El este adecvat pentru utilizare în mediu interior și exterior.

Elemente componente

Numerotarea componentelor ilustrate se referă la schița de la pagina grafică.

- 1 Riglă mobilă
- 2 Geam vizualizare display
- 3 Roată de fixare
- 4 Riglă fixă
- 5 Capac compartiment baterie
- 6 Dispozitiv de blocare compartiment baterie
- 7 Display Goniometru

176 | Română

- 8** Display Clinometru
- 9** Nivelă pentru aliniere orizontală
- 10** Nivelă pentru aliniere verticală
- 11** Orificiu de ieșire rază laser
- 12** Plăcuță de avertizare laser
- 13** Număr de serie
- 14** Tastă pornit/oprit „ON/OFF“
- 15** Tastă „MTR1“ pentru înclinare simplă
- 16** Tastă „MTR2“ pentru înclinare dublă
- 17** Tastă „HOLD“
- 18** Tastă pornit/oprit pentru laser
- 19** Tastă pentru semnal acustic
- 20** Tastă Calibrare/Comutare unități
- 21** Prelungitor riglă mobilă
- 22** Geantă de protecție

Elemente afișaj

- a** Indicator „H“ de memorare a valorii măsurate „HOLD“
- b** Indicator baterii
- c** Indicator al unghiului de înclinare în plan vertical „BVL“
- d** Indicator al unghiului de înclinare în plan orizontal „MTR“
- e** Indicator al unghiului de colț „CNR“
- f** Indicator al unghiului de înclinare „SPR“
- g** Valoare măsurată Goniometru
- h/i** Ajuutoare de orientare
- j** Indicator funcționare laser
- k/m** Afișaj unitate de măsură
- n** Valoare măsurată Măsurarea înclinărilor
- o** Indicator semnal sonor

Date tehnice

Goniometru și clinometru digital	GAM 270 MFL
Număr de identificare	3 601 K76 400
Funcție „HOLD“	●
Modul de funcționare „Înclinare simplă“	●
Modul de funcționare „Înclinare dublă“	●
Mod de funcționare „Măsurarea înclinării“	●
Iluminare display	●
Calibrare	●
Domeniu de măsurare goniometru	0°... 270°
Precizie de măsurare unghi	± 0,1°
Cea mai mică unitate afișată	0,1°
Temperatură de lucru	- 10 °C... + 50 °C
Temperatură de depozitare	- 20 °C... + 70 °C
Baterii	4 x 1,5 V LR6 (AA)
Acumulator	4 x 1,2 V HR6 (AA)
Durată de funcționare (baterii alcaline cu mangan) aprox. ¹⁾	50 h
Deconectare automată după aprox.	30 min
Lungime riglă	600 mm
Greutate conform EPTA-Procedure 01:2014	1,7 kg
Domeniu de măsurare clinometru	0 – 360° (4 x 90°)
Precizie de măsurare clinometru	
– 0°/90°	± 0,05°
– 1° – 89°	± 0,1°
Domeniu de lucru laser ²⁾	30 m
Precizie de nivelare verticală laser	± 0,5 mm/m
Precizie de nivelare orizontală laser	± 1 mm/m
Distanță dintre orificiu ieșire laser și – marginea inferioară a aparatului de măsură	30 mm
Clasa laser	2
Tip laser	650 nm, < 1 mW
Diametru rază laser (la 25 °C) aprox.	
– la o distanță de 5 m	3 mm
– la o distanță de 10 m	8 mm
Umiditate relativă maximă a aerului	90 %
Dimensiuni (lungime x lățime x înălțime)	684 x 52 x 60 mm
IP 54 (protecție împotriva prafului și a stropilor de apă)	●

1) Durată de funcționare fără laser

2) Domeniul de lucru poate fi diminuat din cauza condițiilor de mediu nefavorabile (de exemplu expunere directă la radiații solare).

Numărul de serie **13** de pe plăcuța indicatoare a tipului servește la identificarea aparatului dumneavoastră de măsură.

Montare

Montarea/schimbarea bateriilor (vezi figura A)

► **Deconectați neapărat laserul înainte de schimbarea bateriilor.** Un laser conectat involuntar poate provoca orbirea persoanelor.

Pentru buna funcționare a aparatului de măsură se recomandă utilizarea bateriilor alcaline cu mangan sau a acumulatorilor.

Pentru deschiderea capacului compartimentului de baterii **5** apăsați dispozitivul de blocare **6** și desfaceți capacul compartimentului de baterii. Introduceți bateriile. Respectați polaritatea corectă conform schiței din interiorul compartimentului de baterii.

Indicator baterie

Indicatorul acumulator/baterie **b** afișează întotdeauna nivelul actual de încărcare al bateriei:



Bateria este încărcată peste 90 %.



Bateria este încărcată între 60 % și 90 %.



Bateria este încărcată între 30 % și 60 %.



Bateria este încărcată între 10 % și 30 %.



Indicatorul Baterie goală clipește. Nivelul de încărcare a bateriei este sub 10 %. De când începe să clipească și până la deconectare mai puteți efectua măsurători timp de încă aprox. 15 – 20 minute.

Înlocuiți întotdeauna toate bateriile resp. acumulatorii în același timp. Folosiți numai baterii sau acumulatori de aceeași fabricație și având aceeași capacitate.

► **Extrageți bateriile resp. acumulatorii din aparatul de măsură, atunci când nu-l veți folosi un timp mai îndelungat.** În cazul unei depozitări mai îndelungate, bateriile și acumulatorii se pot coroda și autodescărca.

Montarea prelungitorului riglei mobile

Împingeți prelungitorul riglei mobile **21** din față, pe rigla mobilă **1**. Țineți seama de săgeata de pe prelungitorul riglei mobile. Împingeți prelungitorul riglei mobile cât mai mult posibil peste articulația aparatului de măsură.

Funcționare

Punere în funcțiune

► **Feriți aparatul de măsură de umezeală și de expunere directă la radiații solare.**

► **Nu expuneți aparatul de măsură unor temperaturi sau unor variații extreme de temperatură.** De ex. nu-l lăsați prea mult timp în autoturism. În cazul unor variații mai mari de temperatură lăsați mai întâi aparatul să se acomodeze înainte de a-l pune în funcțiune. Temperaturile sau variațiile extreme de temperatură pot afecta precizia aparatului de măsură.

► **Evitați șocurile puternice sau căderile aparatului de măsură.** După influențe exterioare puternice asupra aparatului de măsură ar trebui întotdeauna să efectuați un control al preciziei acestuia (vezi „Verificarea preciziei și calibrarea aparatului de măsură”, pagina 181).

► **Mențineți curate suprafețele de așezare și marginile de sprijin ale aparatului de măsură. Protejați aparatul de măsură împotriva șocurilor și a loviturilor.** Particulele de murdărie sau deformările pot duce la măsurători eronate.

Conectare/deconectare

► **Nu lăsați nesupravegheat aparatul de măsură pornit și deconectați-l după utilizare.** Alte persoane ar putea fi orbite de raza laser.

Pentru conectarea resp. deconectarea aparatului de măsură apăsați tasta pornit-oprit „ON/OFF” **14**.

Dacă indicatorul „H” luminează, mai este încă stocată în memorie o valoare de la ultima măsurătoare. Această valoare poate fi ștearsă printr-o scurtă apăsare a tastei „ON/OFF” **14**.

Dacă timp de aprox. 30 min nu se apasă nicio tastă la aparatul de măsură și nu se măsoară niciun unghi, atunci, pentru menajarea bateriilor, aparatul de măsură se deconectează automat.

Alinierea cu nivele

Cu nivela **9** puteți alinia orizontal aparatul de măsură iar cu nivela **10** îl puteți alinia vertical.

Rotirea afișajului

Dacă rotiți aparatul de măsură 180°, automat se va roti și afișajul, pentru a vă permite să citiți mai bine valoarea afișată.

Modul de funcționare „Măsurare standard”

După conectare, aparatul de măsură se află în modul de funcționare „Măsurare standard”.

În modul de funcționare „Măsurare standard” se efectuează simultan măsurarea unghiului și a înclinării.

Mod de funcționare Măsurarea unghiului

Măsurarea unghiurilor (vezi figurile C – D)

Așezați plan rigla mobilă **1** și rigla fixă **4** de-a lungul, respectiv deasupra muchiilor care urmează a fi măsurate. Valoarea măsurată afișată **g** corespunde unghiului interior **w** dintre rigla fixă și cea mobilă.

Această valoare măsurată va rămâne afișată pe display-ul **7**, până când veți modifica unghiul dintre rigla mobilă **1** și rigla fixă **4**.

Transferarea unghiurilor (vezi figura E)

Măsurați unghiul care trebuie transferat, reglând rigla mobilă și cea fixă în unghiul dat.

Prin strângerea roții de fixare **3** poate fi asigurată mecanic poziția riglei mobile. Valoarea afișată nu este memorată.

Așezați aparatul de măsură în poziția dorită pe piesa de lucru. Folosiți cele două rigle drept echer pentru marcarea unghiului.

Memorarea valorilor măsurate

Pentru memorarea valorii măsurate curente, apăsați scurt tasta de memorare „**HOLD**” **17**. Pentru confirmare, indicatorul **a** clipește pe display. Valoarea afișată momentan rămâne blocată și nu se modifică prin deplasarea riglei mobile. Dacă se apasă din nou tasta de memorare „**HOLD**”, indicatorul **a** va fi afișat permanent pe display. Valoarea afișată se modifică după cum se mișcă rigla mobilă. Valoarea blocată anterior va fi stocată în memorie. Printr-o nouă apăsare a tastei de memorare „**HOLD**” **17**, va fi afișată valoarea memorată anterior, indicatorul **a** clipește.

Pentru ștergerea valorii memorate, apăsați scurt tasta **14**.

Pentru a putea memora o valoare nouă, trebuie mai întâi ștersă valoarea memorată anterior. Valorile memorate nu pot fi înlocuite prin suprascrisere.

Valoarea memorată este salvată chiar în cazul deconectării aparatului de măsură (manuale sau automate). Însă, desigur aceasta va fi ștersă în momentul schimbării bateriilor resp. în cazul descărcării lor.

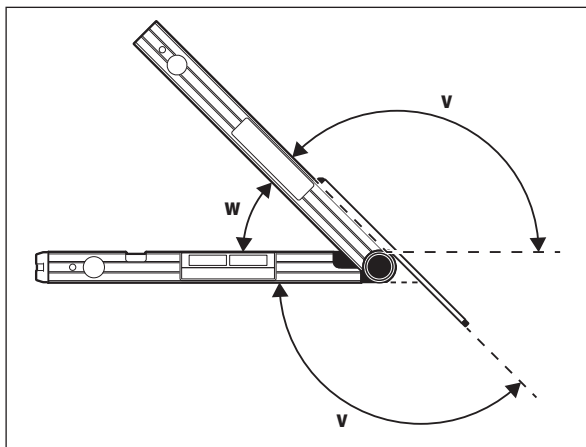
Măsurarea cu prelungitorul riglei mobile (vezi figurile G – H)

Prelungitorul riglei mobile **21** permite măsurarea unghiurilor atunci când suprafața de sprijin este mai scurtă decât rigla mobilă **1**.

Așezați respectiv sprijiniți rigla fixă **4** și prelungitorul riglei mobile orizontal pe muchiile care trebuie măsurate.

Pe display va fi afișată valoarea măsurată a unghiului **w** dintre rigla fixă și rigla mobilă. Puteți calcula în felul următor unghiul **v** căutat dintre rigla fixă și prelungitorul riglei mobile:

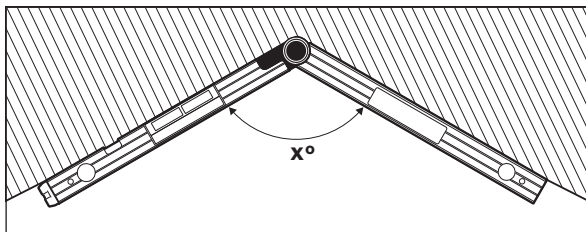
$$v = 180^\circ - w$$



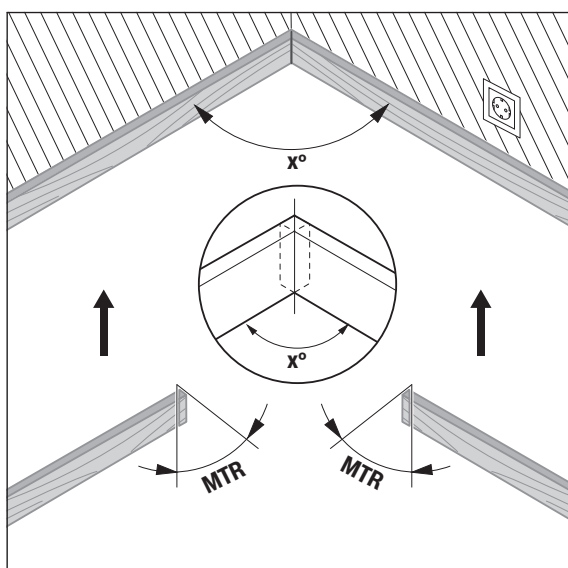
Modul de funcționare „Înclinare simplă”

Modul de funcționare „Înclinare simplă” („**Simple MTR**”) servește la calcularea unghiului de tăiere „**MTR**”, atunci când două piese de lucru care au aceeași înclinare trebuie să formeze împreună un unghi exterior oarecare **x°** mai mic de 180° (de ex. pentru plinte, coloane de balustrade sau rame de tablouri).

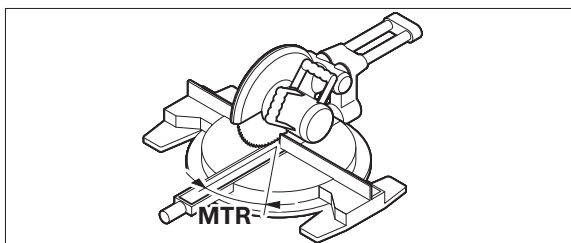
Modul de funcționare „Înclinare simplă” se activează prin apăsarea tastei „**MTR1**”. Pentru calcularea „**MTR**” se folosește întotdeauna valoarea afișată. Dacă tocmai este afișată o valoare memorată (indicatorul **a** clipește), pentru calcul se va utiliza valoarea memorată, indiferent de poziția riglei mobile.



Dacă piesele de lucru trebuie potrivite într-un colț (de ex. pentru plinte), atunci măsurați unghiul de colț **x°** prin așezarea riglei mobile și a celei fixe. Pentru unghiuri prescrise (de ex. rame de tablouri) desfaceți într-atât rigla mobilă și cea fixă până când unghiul dorit va fi afișat pe display.



Se calculează unghiul de înclinare în plan orizontal „MTR” („Miter Angle”: unghi de înclinare în plan orizontal), în care se vor tăia cele două piese de lucru. La aceste tăieri oblice pânza de ferăstrău este perpendiculară pe piesa de lucru (unghiul de înclinare în plan vertical este de 0°).



Apăsați tasta **15**. Unghiul calculat pentru înclinarea orizontală „MTR”, care trebuie reglat la ferăstrăul circular staționar, cât și indicatorul „MTR” vor fi afișate pe display.

Apăsați tasta „MTR1” **15**, pentru a ieși din modul de funcționare „Înclinare simplă” și a reveni în modul de funcționare „Măsurare unghiuri”.

Prin scurta apăsare a taste pornit-oprit „ON/OFF” puteți reveni și în modul de funcționare „Măsurare unghiuri”. Desigur, totodată se va șterge și o valoare eventual salvată cu „HOLD”.

Indicație: Unghiul calculat de înclinare în plan orizontal „MTR” poate fi utilizat numai în cazul ferăstrăielor circulare staționare, la care unghiul pentru tăieri verticale este reglat la 0°. Dacă acest unghi este reglat la 90°, atunci va trebui să calculați unghiul de tăiere al ferăstrăului după cum urmează: 90° – unghi afișat „MTR” = unghi care trebuie reglat la ferăstrău.

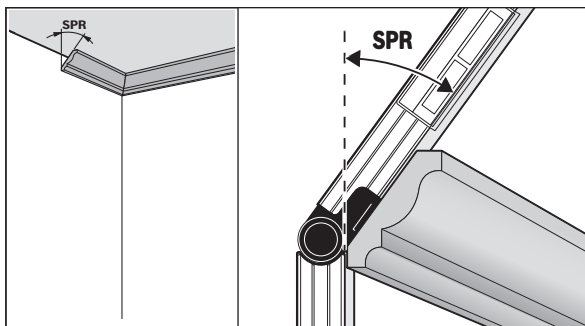
Modul de funcționare „Înclinare dublă”

Modul de funcționare „Înclinare dublă” („Compound MTR”) servește la calcularea unghiurilor de înclinare în plan orizontal și vertical, atunci când două piese de lucru cu unghiuri multiple (de ex. baghete decorative pentru plafon) trebuie să se potrivească exact unele cu altele.

Modul de funcționare „Înclinare dublă” se activează prin apăsarea tastei „MTR2”. Pentru calcularea unghiurilor se folosește întotdeauna valoarea afișată a reglajului riglei mobile. O valoare eventual salvată cu „HOLD” se va șterge în momentul ieșirii din modul de funcționare „Înclinare dublă”.

Executați pașii de lucru exact în ordinea indicată.

„1. SPR”: Salvarea unghiului de înclinare (Spring Angle)



Pentru salvarea unghiului de înclinare există următoarele posibilități:

- Deschideți rigla mobilă și cea fixă într-atât încât pe display să fie afișat unghiul de înclinare dorit.

180 | Română

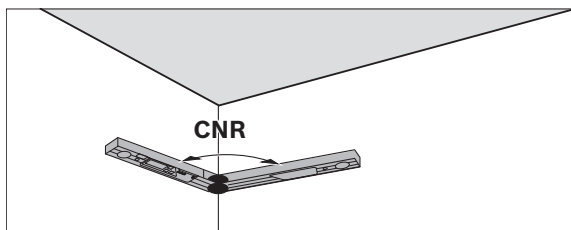
- Dacă este vorba despre un unghi de înclinare necunoscut, măsurați-l. Pentru aceasta, puneți piesa de lucru care trebuie măsurată între rigla mobilă și cea fixă.

Dacă nu este posibilă măsurarea cu aparatul de măsură în cazul pieselor de lucru foarte înguste sau mici, folosiți mijloace ajutătoare, ca de exemplu un echer reglabil și reglați apoi unghiul la aparatul de măsură.

Apăsați tasta **16**, în scopul de a memora pentru înclinarea dublă, unghiul de înclinare măsurat resp. apelat. Pe display apare „**SPR**” și unghiul curent.

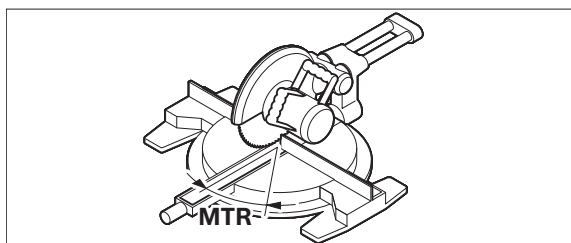
Dacă în momentul apăsării tastei **16** unghiul este mai mare de 90°, dar mai mic de 180°, atunci unghiul de înclinare „**SPR**” va fi calculat automat după cum urmează:

„**SPR**” = 180° – unghi măsurat resp. reglat.

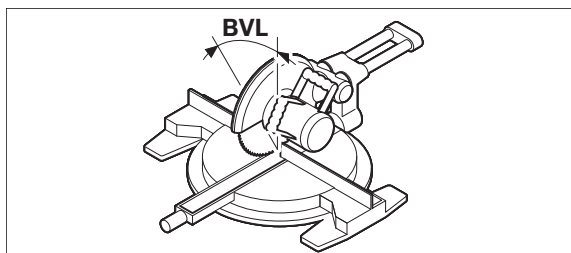
„2. CNR”: Memorarea unghiului de colț (Corner Angle)

Așezați rigla mobilă și cea fixă pentru măsurarea unghiului de colț orizontal pe pereți, citiți unghiul de colț determinat sau reglați un unghi de colț cunoscut la aparatul de măsură.

Apăsați din nou tasta **16**, pentru a memora unghiul de colț măsurat sau apelat pentru înclinarea dublă. Pe display apar „**CNR**” și unghiul curent.

„3. MTR”: Determinarea unghiului de înclinare în plan orizontal (Miter Angle)

Apăsați din nou tasta **16**. Pe display apar „**MTR**” și unghiul de înclinare în plan orizontal calculat pentru ferăstrăul circular staționar.

„4. BVL”: Determinarea unghiului de înclinare în plan vertical (Bevel Angle)

Apăsați din nou tasta **16**. Pe display apar „**BVL**” și unghiul de înclinare în plan vertical calculat pentru ferăstrăul circular staționar.

Dacă este necesar, unghiul de înclinare în plan orizontal și cel în plan vertical pot fi apelate din nou, dar numai dacă nu s-a apăsât tasta **15** pentru schimbarea modului de funcționare. Pentru apelarea unghiurilor apăsați tasta **16**. Pe display apar „**MTR**” și unghiul calculat de înclinare în plan orizontal, iar după o nouă apăsare a tastei **16** „**BVL**” și unghiul de înclinare în plan vertical.

Apăsați tasta **15** mai puțin de 1 s, pentru a ieși din modul de funcționare „Înclinare dublă” și a reveni în modul de funcționare „Măsurare unghiuri”.

Indicație: Unghiul calculat de înclinare în plan orizontal „**MTR**” poate fi utilizat numai în cazul ferăștraielor circulare staționare, la care unghiul pentru tăieri verticale este reglat la 0°. Dacă acest unghi este reglat la 90°, atunci va trebui să calculați unghiul de tăiere al ferăștrăului după cum urmează: 90° – unghi afișat „**MTR**” = unghi care trebuie reglat la ferăștrău.

Mod de funcționare Măsurarea înclinării**Conectare/deconectare laser**

Pentru **conectarea și deconectarea** laserului, apăsați din nou tasta pornit/oprit **18**.

- ▶ **Nu îndreptați raza laser asupra persoanelor sau animalelor și nu priviți direct în raza laser, nici chiar de la distanță mai mare.**
- ▶ **Nu lăsați aparatul de măsură nesupravegheat cu laserul conectat și deconectați laserul după utilizare.** Alte persoane ar putea fi orbite de raza laser.

Când nu folosiți laserul, deconectați-l pentru a economisi energie.

Schimbarea unității de măsură (vezi figura B)

Puteți comuta oricând între unitățile de măsură „°”, „%” și „mm/m”. Apăsați în acest scop tasta de schimbare a unităților de măsură **20** de câte ori este necesar până când pe afișajul **k/m** va apărea unitatea de măsură dorită. Valoarea măsurată curentă este transformată în mod automat.

Reglajul unității de măsură se păstrează și în cazul deconectării și reconectării aparatului de măsură.

Conectarea/deconectarea semnalului sonor

Cu tasta pentru semnal sonor **19** puteți conecta și deconecta semnalul sonor. Când semnalul sonor este conectat pe display apare indicatorul **o**.

Reglajul semnalului sonor se menține după deconectarea și conectarea instrumentului de măsurat.

Afișajul valorii măsurate și ajutoare de orientare (vezi figura F)

Valoarea măsurată se actualizează la fiecare mișcare a aparatului de măsură. După mișcări mai ample ale aparatului de măsură, înainte de a citi valoarea măsurată, așteptați ca aceasta să se stabilizeze.

În funcție de poziția aparatului de măsură, valoarea măsurată și unitatea de măsură sunt redată pe display întoarse la 180°. În acest fel afișajul poate fi citit și atunci când se lucrează deasupra capului.

Aparatul de măsură indică, prin intermediul ajutoarelor de orientare **h/i** de pe display, care este direcția în care trebuie să fie înclinat pentru a ajunge în poziție orizontală resp. verticală.

După atingerea valorii țintă, săgețile ajutoarelor de orientare **h/i** se sting, iar dacă este conectat semnalul sonor, se aude un sunet cotinuu.

Măsurarea/transferarea fără contact a înclinărilor

Cu ajutorul laserului puteți măsura respectiv transfera fără contact înclinări, chiar la distanțe mai mari.

► **Nu îndreptați raza laser asupra persoanelor sau animalelor și nu priviți direct în raza laser, nici chiar de la distanță mai mare.**

► **Pentru marcare folosiți întotdeauna numai mijlocul punctului laser.** Mărimea punctului laser se modifică în funcție de distanță.

Pentru **măsurarea** înclinărilor, orientați astfel aparatul de măsură încât raza laser să treacă de-a lungul suprafeței de măsurat. Pentru **transferarea** înclinărilor, orientați astfel aparatul de măsură încât să indice înclinarea dorită ca valoare măsurată **n** și, cu ajutorul punctului laser, marcați înclinarea pe suprafața țintă.

Indicație: La transferarea înclinărilor cu ajutorul laserului, țineți seama de faptul că orificiul de ieșire al laserului se află la 30 mm deasupra marginii inferioare a aparatului de măsură.

Verificarea preciziei și calibrarea aparatului de măsură**Verificarea preciziei de măsurare**

Verificați precizia aparatului de măsură înaintea unor măsurători critice, după modificări importante de temperatură cât și după șocuri puternice.

Înaintea măsurării unghiurilor < 45° verificarea ar trebui efectuată pe o suprafață plană, aproximativ orizontală, iar înaintea măsurării unghiurilor > 45° pe o suprafață plană, aproximativ verticală.

Conectați aparatul de măsură și așezați-l pe suprafață orizontală resp. verticală.

Selecționați unitatea de măsură „°” (vezi „Schimbarea unității de măsură”, pagina 181).

Așteptați 10 s și notați valoarea măsurată.

Rotiți aparatul de măsură la 180° în jurul axei verticale. Așteptați din nou 10 s și notați a doua valoare măsurată.

► **Calibrați aparatul de măsură numai dacă diferența dintre cele două valori măsurate este mai mare de 0,1°.**

Calibrați aparatul de măsură în poziția (verticală resp. orizontală), în care s-a constatat diferența dintre valorile măsurate.

Calibrarea poate fi efectuată numai cu partea de jos a aparatului de măsură.

Calibrarea suprafețelor de așezare orizontale (vezi figura I)

Suprafața pe care așezați aparatul de măsură, **nu trebuie să se abată cu mai mult de 5°** de la orizontală. Dacă abaterea este mai mare, calibrarea se întrerupe iar pe afișaj apare „---”.

① Conectați aparatul de măsură și puneți-l astfel pe o suprafață orizontală, încât nivela **9** să arate în sus iar display-ul **7** să fie îndreptat spre dumneavoastră. Așteptați 10 s.

② Apăsați apoi timp de aprox. 2 s tasta pentru calibrare „**Cal**” **20**, până când pe display va apărea pentru scurt timp „**CAL1**”. Apoi valoarea măsurată va clipi pe display.

③ Rotiți aparatul de măsură 180° în jurul axei verticale, astfel încât nivela **9** să fie în continuare îndreptată în sus, dar display-ul **7** să se afle totuși pe partea opusă dumneavoastră. Așteptați 10 s.

④ Apăsați apoi din nou tasta pentru calibrare „**Cal**” **20** timp de aprox. 2 s. Pe display apare scurt „**CAL2**”. După aceea pe display va apărea valoarea măsurată (nu va mai clipi). Aparatul de măsură este acum recalibrat pentru această suprafață de sprijin.

Notă: Dacă, la pasul ③ aparatul de măsură nu se rotește în jurul axei redată în imagine, **calibrarea nu poate fi finalizată corect.**

Calibrarea suprafețelor de așezare verticale (vezi figura J)

Suprafața, pe care așezați aparatul de măsură, **nu trebuie să abată de la verticală cu mai mult de 5°**. Dacă abaterea este mai mare, calibrarea se va întrerupe cu afișajul „---“.

- ① Conectați aparatul de măsură și puneți-l astfel pe o suprafață verticală, încât nivela **10** să arate în sus iar display-ul **7** să fie îndreptat spre dumneavoastră. Așteptați 10 s.
- ② Apăsăți apoi timp de aprox. 2 s tasta pentru calibrare „**Cal**“ **20**, până când pe display va apărea pentru scurt timp „**CAL1**“ . Apoi valoarea măsurată va clipi pe display.
- ③ Rotiți aparatul de măsură 180° în jurul axei orizontale, astfel încât nivela **10** să fie îndreptată în jos, dar display-ul **7** să se afle totuși pe partea opusă dumneavoastră. Așteptați 10 s.
- ④ Apăsăți apoi din nou tasta pentru calibrare „**Cal**“ **20** timp de aprox. 2 s. Pe display apare scurt „**CAL2**“ . După aceea pe display va apărea valoarea măsurată (nu va mai clipi). Aparatul de măsură este acum recalibrat pentru această suprafață de sprijin.

Notă: Dacă, la pasul ③ aparatul de măsură nu se rotește în jurul axei redată în imagine, **calibrarea nu poate fi finalizată corect**.

Întreținere și service**Întreținere și curățare**

Păstrați întotdeauna curat aparatul de măsură pentru a putea lucra bine și sigur.

Depozitați și transportați aparatul de măsură numai în geanta de protecție din setul de livrare.

Nu cufundați aparatul de măsură în apă sau în alte lichide.

Ștergeți-l de murdărie cu o lavetă umedă, moale. Nu folosiți detergenți sau solvenți.

Expunerea mai îndelungată la ploaie a aparatului de măsurare poate afecta funcționarea acestuia. Totuși, după uscarea completă, aparatul de măsurare este din nou în totalitate gata de funcționare. Nu este necesară calibrarea.

Expediați aparatul de măsură în vederea reparării, ambalat în geanta sa de protecție **22**.

Asistență clienți și consultanță privind utilizarea

Service-ul de asistență clienți vă răspunde la întrebări privind repararea și întreținerea produsului dumneavoastră cât și piesele de schimb. Găsiți desenele de ansamblu și informații privind piesele de schimb și la:

www.bosch-pt.com

Echipa de consultanță Bosch vă răspunde cu plăcere la întrebări privind produsele noastre și accesoriile acestora.

În caz de reclamații și comenzi de piese de schimb vă rugăm să indicați neapărat numărul de identificare compus din 10 cifre, conform plăcuței indicatoare a tipului produsului.

România

Robert Bosch SRL

Centru de service Bosch

Str. Horia Măcelariu Nr. 30 – 34

013937 București

Tel. service scule electrice: (021) 4057540

Fax: (021) 4057566

E-Mail: infoBSC@ro.bosch.com

Tel. consultanță clienți: (021) 4057500

Fax: (021) 2331313

E-Mail: infoBSC@ro.bosch.com

www.bosch-romania.ro

Eliminare

Aparatele de măsură, accesoriile și ambalajele trebuie direcționate către o stație de revalorificare ecologică.

Nu aruncați aparatele de măsură și acumulatorii/bateriile în gunoii menajer!

Numai pentru țările UE:

Conform Directivei Europene 2012/19/UE aparatele de măsură scoase din uz și, conform Directivei Europene 2006/66/CE, acumulatorii/bateriile defecte sau consumate trebuie colectate separat și dirijate către o stație de reciclare ecologică.

Sub rezerva modificărilor.

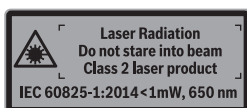
Български

Указания за безопасна работа



За да работите безопасно и сигурно с измервателния уред, трябва да прочетете и спазвате всички указания. Ако измервателният уред не бъде използван съобразно настоящите указания, вградените в него защитни механизми могат да бъдат увредени. Никога не оставайте предупредителните табелки по измервателния уред да бъдат нечетливи. **СЪХРАНЯВАЙТЕ ТЕЗИ УКАЗАНИЯ НА СИГУРНО МЯСТО И ПРИ ПРОДАЖБА/ЗАЕМАНЕ НА ИЗМЕРВАТЕЛНИЯ УРЕД ГИ ПРЕДАВАЙТЕ ЗАЕДНО С НЕГО.**

- ▶ **Внимание** – ако бъдат използвани различни от приведените тук приспособления за обслужване или настройване или ако се изпълняват други процедури, това може да Ви изложи на опасно облъчване.
- ▶ Измервателният уред се доставя с предупредителна табелка (обозначена с № 12 на изображението на измервателния уред на страницата с фигурите).



- ▶ Ако текстът на предупредителната табелка не е на Вашия език, преди пускане в експлоатация залепете върху табелката включената в комплектовката стикер с текст на Вашия език.



Не насочвайте лазерния лъч към хора и животни и внимавайте да не погледнете непосредствено срещу лазерния лъч или срещу негово отражение. Така можете да заслепите хора, да причините трудови злополуки или да предизвикате увреждане на очите.

- ▶ Ако лазерният лъч попадне в очите, ги затворете възможно най-бързо и отдръпнете главата си от лазерния лъч.
- ▶ Не извършвайте изменения по лазерното оборудване.
- ▶ Не използвайте очилата за наблюдаване на лазерния лъч като предпазни работни очила. Тези очила служат за по-доброто наблюдаване на лазерния лъч, те не предпазват от него.
- ▶ Не използвайте очилата за наблюдаване на лазерния лъч като слънчеви очила или докато участвате в уличното движение. Очилата за наблюдаване на лазерния лъч не осигуряват защита от ултравиолетовите лъчи и ограничават възприемането на цветовете.
- ▶ Допускайте измервателният уред да бъде ремонтиран само от квалифицирани техници и само с използване на оригинални резервни части. С това се гарантира запазването на функциите, осигуряващи безопасността на измервателния уред.
- ▶ Не оставяйте деца без пряк надзор да работят с измервателния уред. Могат неволно да заслепят други хора.
- ▶ Не работете с измервателния уред в среда с повишена опасност от експлозии, в която има леснозапалими течности, газове или прахове. В измервателния уред могат да възникнат искри, които да възпламят праха или парите.
- ▶ При разрязване на детайли, за които сте определили наклона на среза с този измервателен уред, винаги спазвайте стриктно указанията за безопасна работа с използвания електронинструмент (включително указанията за позициониране и закрепване на разрязвания детайл). Ако нужният ъгъл не може да бъде настроен на даден електрически трион или на даден тип триони, трябва да се използват алтернативни методи на рязане. Особено остри ъгли могат да се режат с използване на конично приспособление за захващане на стоманен електрически трион или ръчен циркуляр.

Описание на продукта и възможностите му

Моля, отворете разгъващата се страница с фигурите на измервателния уред и, докато четете ръководството, я оставете отворена.

Предназначение на електронинструмента

Измервателният уред е предназначен за измерване и пренасяне на наклони и ъгли, за изчисляване на единични и двойни наклони на среза, както и за проверка и подравняване по хоризонтала и вертикала. Той може да се използва в закрити помещения и на открито.

Изобразени елементи

Номерирането на елементите се отнася до изображението на измервателния уред на страницата с фигурите.

- 1 Разгъващо се рамо
- 2 Прозорче за дисплея
- 3 Въртяща се ръкохватка
- 4 Основно рамо
- 5 Капак на гнездото за батерии

184 | Български

- 6** Бутон за застопоряване на капака на гнездото за батерии
- 7** Дисплей Ъгломер
- 8** Дисплей Ъгломер
- 9** Либела за хоризонтално ориентиране
- 10** Либела за вертикално ориентиране
- 11** Изходящ отвор за лазерния лъч
- 12** Предупредителна табелка за лазерния лъч
- 13** Серийен номер
- 14** Пусков прекъсвач **«ON/OFF»**
- 15** Бутон **„MTR1“** за единичен наклон на среза
- 16** Бутон **„MTR2“** за двоен наклон на среза
- 17** Бутон **«HOLD»**
- 18** Бутон за включване и изключване на лазера
- 19** Бутон за звук сигнал
- 20** Бутон Калибриране/превключване на мерни единици
- 21** Удължител на рамото
- 22** Предпазна чанта

Елементи на дисплея

- a** Индикатор **„H“** за запаметяване на стойност **„HOLD“**
- b** Индикатор за състоянието на батериите
- c** Символ за наклон на среза във вертикална равнина **„BVL“**
- d** Символ за наклон на среза в хоризонтална равнина **„MTR“**
- e** Символ за ъгъл между стените **„CNR“**
- f** Символ за ъгъл на наклона **„SPR“**
- g** Измерена стойност Ъгломер
- h/i** Помощни стрелки за правилно позициониране
- j** Индикатор лазерен режим
- k/m** Указател за мерната единица
- n** Измерена стойност Измерване на наклон
- o** Указател за звукова сигнализация

Технически данни

Цифров ъгломер	GAM 270 MFL
Каталожен номер	3 601 K76 400
„HOLD“-функция	●
Режим на работа „Скосяване в една равнина“	●
Режим на работа „Скосяване в две равнини“	●
Режим „Измерване на ъгли“	●
Осветление на дисплея	●
Калибриране	●
Диапазон на измерване на ъгли	0°... 270°
Точност на измерване на ъгли	± 0,1°
Минимално деление на скалата	0,1°
Работен температурен диапазон	- 10 °C... + 50 °C
Температурен диапазон за съхраняване	- 20 °C... + 70 °C
Батерии	4 x 1,5 V LR6 (AA)
Акумулаторни батерии	4 x 1,2 V HR6 (AA)
Продължителност на работа (алкално-манганови батерии), пригл. ¹⁾	50 h
Автоматично изключване след пригл.	30 min
Дължина на рамото	600 mm
Маса съгласно ЕРТА-Procedure 01:2014	1,7 kg
Диапазон на измерване на наклони	0 – 360° (4 x 90°)
Точност на измерване на наклони	
– 0°/90°	± 0,05°
– 1° – 89°	± 0,1°
Работен диапазон на лазера ²⁾	30 m
Точност на нивелиране на лазера, вертикално	± 0,5 mm/m
Точност на нивелиране на лазера спрямо хоризонталата	± 1 mm/m
Разстояние изходящ отвор за лазерния лъч – долен ръб на измервателния уред	30 mm
Клас лазер	2
Тип лазер	650 nm, < 1 mW
Диаметър на лазерния лъч (при 25 °C), пригл.	
– на разстояние 5 m	3 mm
– на разстояние 10 m	8 mm
Относителна влажност на въздуха, макс.	90 %
Размери (дължина x ширина x височина)	684 x 52 x 60 mm
IP 54 (защитен срещу прах и водни пръски)	●

1) Продължителност на работа без лазер

2) При неблагоприятни условия (напр. непосредствени слънчеви лъчи) работният диапазон може да е по-малък.

За еднозначното идентифициране на Вашия измервателен уред служи серийният номер **13** на табелката му.

Монтиране

Поставяне/смяна на батериите (вижте фиг. А)







- ▶ **Преди смяна на батериите непременно изключвайте лазера.** Ако лазерът бъде включен неволно, съществува опасност от заслепяване на намиращи се наблизо лица.

За работа с измервателния уред се препоръчва използването на алкално-манганови батерии или на акумулаторни батерии.

За отваряне на капака на гнездото за батерии **5** натиснете застопоряващия бутон **6** и отворете капака нагоре. Поставете батериите. При това внимавайте за правилната им полярност, изобразена от вътрешната страна на капака на гнездото.

Символ за батерията

Индикаторът **b** показва винаги текущото състояние на батериите:

-  Батерията е заредена над 90 %.
-  Батерията е заредена между 60 % и 90 %.
-  Батерията е заредена между 30 % и 60 %.
-  Батерията е заредена между 10 % и 30 %.
-  Символът за празна батерия мига. Батерията има заряд под 10 %.
-  След началото на мигането можете да измервате още 15 – 20 минути до изключването на уреда.

Винаги сменяйте всички батерии, респ. акумулаторните батерии едновременно. Използвайте само батерии или акумулаторни батерии на един производител и с еднакъв капацитет.

- ▶ **Когато няма да използвате измервателния уред продължително време, изваждайте батериите, респ. акумулаторните батерии.** При продължително съхраняване в уреда батериите и акумулаторните батерии могат да кородират и да се саморазредят.

Монтиране на удължителя на рамото

Вкарайте удължителя на рамото **21** отпред върху разгъващото се рамо **1**. При това внимавайте за стрелката върху удължителя на рамото. Вкарайте удължителя на рамото върху ставата на измервателния уред до упор.

Работа с уреда

Пускане в експлоатация

- ▶ **Предпазвайте измервателния прибор от овлажняване и директно попадане на слънчеви лъчи.**
- ▶ **Не излагайте измервателния уред на екстремни температури или резки температурни промени.** Напр. не го оставяйте продължително време в автомобил. При големи температурни разлики оставайте измервателният уред да се темперира, преди да го включите. При екстремни температури или големи температурни разлики точността на измервателния уред може да се влоши.
- ▶ **Избягвайте силни удари и изпускане на измервателния уред.** След силни механични въздействия върху измервателния уред, преди да продължите работа, трябва да извършите проверка за точността на измерване (вижте „Проверка на точността и калибриране на измервателния инструмент“, страница 189).
- ▶ **Поддържайте опорните повърхности и ръбове на измервателния уред чисти. Предпазвайте измервателния уред от удари.** Замърсявания или деформации могат да предизвикат неточности в измерванията.

Включване и изключване

- ▶ **Не оставяйте уреда включен без надзор; след като приключите работа, го изключвайте.** Други лица могат да бъдат заслепени от лазерния лъч.

За включване или изключване на измервателния прибор натиснете пусковия прекъсвач **«ON/OFF» 14**.

Ако индикаторът **„H“** свети, има още една запаметена стойност от последното измерване. Тази стойност може да бъде изтрита чрез кратко-трайно натискане на бутон **„ON/OFF“ 14**.

Ако в продължение на пригл. 30 min не бъде натиснат бутон и не бъде измерен ъгъл, за предпазване на батериите измервателният уред се изключва автоматично.

Подравняване с либелите

С либелата **9** можете да подравните измервателния уред хоризонтално, а с либелата **10** – съответно вертикално.

Завъртане на изображението

Ако завъртите измервателния уред на 180°, се завърта и изображението на дисплея, за да можете да прочетете по-лесно показваната стойност.

Режим на работа „Стандартно измерване“

След всяко включване измервателният уред се намира в режим на работа „Стандартно измерване“.

В режим на работа „стандартно измерване“ измерването на ъгли и измерването на наклони се изпълняват едновременно.

Режим на работа Измерване на ъгли**Измерване на ъгли (вижте фигури С – D)**

Допрете разтварящото се рамо **1** и основното рамо **4** плоско до, респ. върху измерваните ръбове. Изобразената стойност **g** съответства на вътрешния ъгъл **w** между основното рамо и разгъващото се рамо.

Измерената стойност се изобразява на дисплея **7**, докато не промените ъгъла между разгъващото се рамо **1** и основното рамо **4**.

Пренасяне на ъгъл (вижте фиг. E)

Измерете ъгъла, който ще пренасяте, като допрете до рамената му разтварящото се и основното рамо на измервателния уред.

Чрез затягане на ръкохватката **3** позицията на рамото може да бъде застопорена механично. Изобразяваната на дисплея стойност не се запазва.

Допрете измервателния уред в желаната позиция до обработвания детайл. Използвайте второто рамо като линеал за маркиране на ъгъла.

Запаметяване на измерени стойности

За запаметяване на текущата измерена стойност натиснете краткотрайно бутон „**HOLD**“ **17**. За потвърждаване индикаторът **a** на дисплея примигва. Текущо изобразяваната на дисплея измерена стойност се замразява и не се изменя и при преместване на рамото. Ако натиснете бутон „**HOLD**“ отново, индикаторът **a** се изобразява на дисплея постоянно. Изобразяваната стойност се променя с изменение на позицията на рамото. Замразената преди това стойност е запазена в клетка от паметта. С последващо натискане на бутон „**HOLD**“ **17** се показва запазената преди това стойност, индикаторът **a** мига.

За изтриване на запазената стойност натиснете краткотрайно бутон **14**.

За да можете да запазите нова стойност, първо трябва да изтриете запазената преди това. Запазени стойности не могат да бъдат презаписвани.

Запазената стойност се запазва също и при изключване на измервателния уред (ръчно или автоматично). При смяна на батериите, обаче, респ. при изтощаване на батериите тя се загубва.

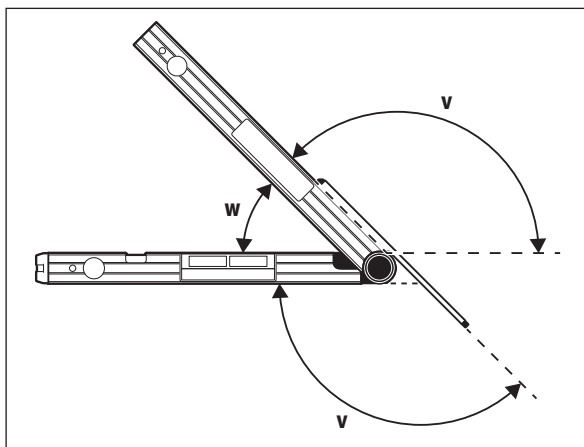
Измерване с удължител на рамото (вижте фигури G – H)

Удължителят на рамото **21** позволява измерване на ъгли, когато опорната повърхност е по-къса от разгъващото се рамо **1**.

Допрете основното рамо **4** и удължителя на рамото до, респ. върху измерваните ръбове.

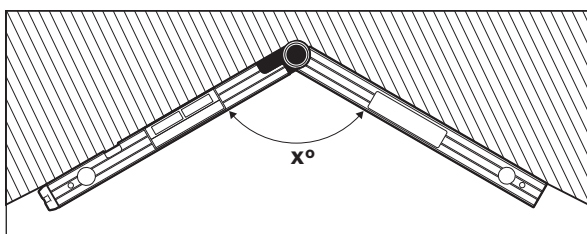
На дисплея се изобразява измерената стойност **w** на ъгъла между основното и разгъващото се рамена. Търсената стойност **v** между основното рамо и удължителя на рамото можете да определите по формулата:

$$v = 180^\circ - w$$

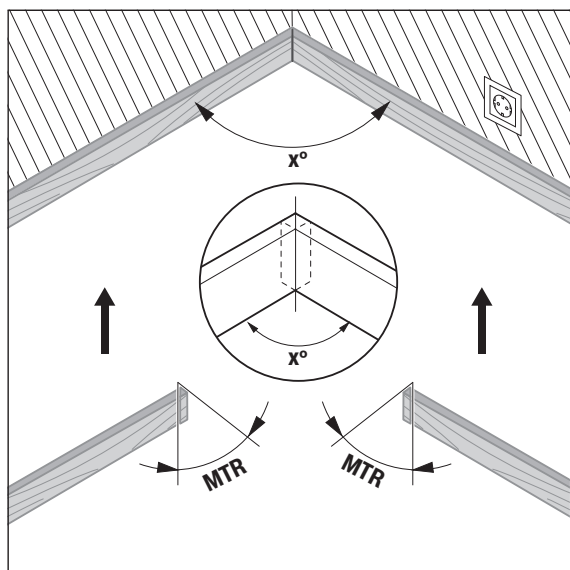
**Режим на работа „Скосяване в една равнина“**

Режимът на работа „Скосяване в една равнина“ („**Simple MTR**“) служи за изчисляване на ъгъла на скосяване „**MTR**“, когато два детайла с еднакво скосяване трябва да образуват произволен външен ъгъл x° по-малък от 180° (напр. за первази на под, колони на парапет на стълби или рамки на картини).

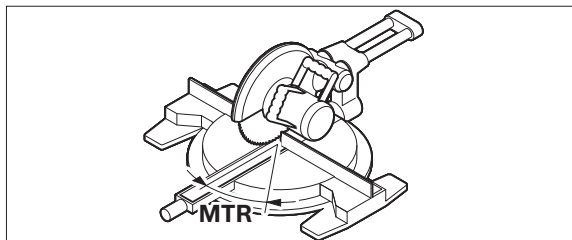
Режимът „Единичен наклон на среза“ се активира чрез натискане на бутон „**MTR1**“. За калкулирането на „**MTR**“ се използва винаги текущо изобразяваната стойност. Ако в момента се изобразява запазена преди това стойност (индикаторът **a** мига), калкулирането се извършва със запазената стойност, независимо от позицията на рамото.



Ако детайлите трябва да бъдат напасвани в ъгъл (напр. при первази на под), измерете ъгъла X° чрез допирание на разтварящото се рамо и основното рамо до стените. За предварително зададени ъгли (напр. рамки на картини) разворете рамената на уреда, докато на дисплея се изобрази желаният от Вас ъгъл.



Изчислява се ъгълът на скосяване в хоризонтална равнина „MTR“ („Miter Angle“: ъгъл на скосяване в хоризонтална равнина), под който трябва да бъдат отрязани двата детайла. При отрязването циркулярният диск е перпендикуларно на детайла (ъгълът на скосяване във вертикална равнина е 0°).



Натиснете бутона **15**. Изчисленият хоризонтален наклон на среза „MTR“, който трябва да бъде настроен на циркулярната машина, и индикаторът „MTR“ се изобразяват на дисплея.

Натиснете бутона „MTR1“ **15**, за да се върнете от режим „Единичен наклон на среза“ в режим „Измерване на ъгли“.

Чрез краткотрайно натискане на бутона „ON/OFF“ също се връщате в режим „Измерване на ъгли“. Само че при това се изтрива и евентуално запаметена „HOLD“-стойност.

Упътване: Изчисленият ъгъл на скосяване в хоризонтална равнина „MTR“ може да бъде използван непосредствено само при циркулярни машини, при които перпендикулярни срезове са означени като срезове под ъгъл 0° . Ако перпендикулярният срез е означен като срез под ъгъл 90° , ъгълът за такава машина се определя по формулата:
 $90^\circ - \text{изчислен ъгъл „MTR“} = \text{ъгъл за настройване на циркулярната машина}$.

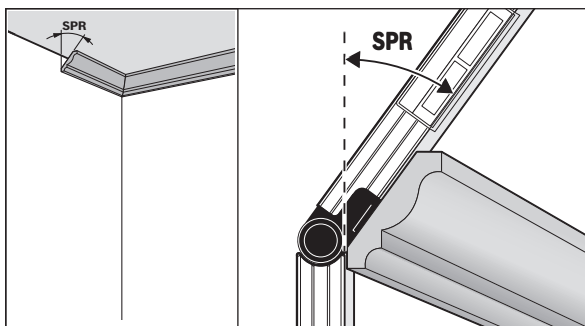
Режим на работа „Скосяване в две равнини“

Режимът на работа „Скосяване в две равнини“ („Compound MTR“) служи за определяне на ъглите на скосяване в хоризонтална и във вертикална равнина, когато два детайла (напр. лайсни на таван) трябва да се намират под определен пространствен ъгъл помежду си.

Режимът „Двоен наклон на среза“ се активира чрез натискане на бутона „MTR2“. За калкулирането се използва винаги показваната в момента стойност на позицията на рамото. Със завършването на режима на работа „Двоен наклон на среза“ евентуално запаметена „HOLD“-стойност се изтрива.

188 | Български

Изпълнете следните стъпки в посочената по-долу последователност.

„1. SPR“: Запаметяване на ъгъла между детайлите (Spring Angle)

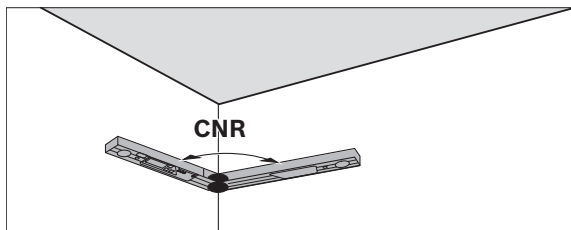
Съществуват следните възможности за запаметяване на ъгъла между детайлите:

- Разворете разгъващото се рамо и основното рамо, докато на дисплея се изобрази желаният ъгъл.
- Ако ъгълът между детайлите е неизвестен, го измерете. За целта поставете измервания детайл между разтварящото се рамо и основното рамо. Ако при особено тесни или малки детайли измерването с измервателния уред не е възможно, използвайте помощни средства, напр. транспортир, и след това настройте ъгъла на измервателния уред.

Натиснете бутона **16**, за да запаметите измерената, респ. извикана стойност за определяне на двустранното скосяване. На дисплея се изобразяват символът „SPR“ и текущият ъгъл.

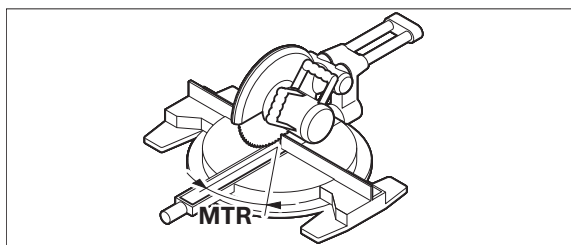
Ако при натискане на бутона **16** ъгълът е по-голям от 90°, но по-малък от 180°, ъгълът на наклона „SPR“ се преизчислява автоматично по формулата:

„SPR“ = 180° – изчислен, респ. настроен ъгъл.

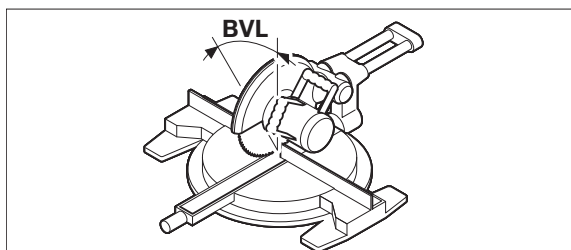
„2. CNR“: Запаметяване на ъгъла между стените (Corner Angle)

За измерване на краен ъгъл поставете разгъващото се и основното рамо прилепнали до стените, отчетете измерения ъгъл или настройте предварително дефиниран ъгъл.

Натиснете повторно бутона **16**, за да запаметите измерения или извикан ъгъл за определяне на двукратното скосяване. На дисплея се появяват символът „CNR“ и текущия ъгъл.

„3. MTR“: Определяне на хоризонталния ъгъл на скосяване (Miter Angle)

Натиснете отново бутона **16**. На дисплея се появяват символът „MTR“ и изчисления ъгъл на скосяване в хоризонтална равнина за циркулярната машина.

„4. BVL“: Определяне на вертикален ъгъл (Bevel Angle)

Натиснете отново бутона **16**. На дисплея се появяват символът „BVL“ и изчисленият ъгъл на скосяване във вертикална равнина за циркулярната машина.

При необходимост ъгълът на скосяване в хоризонтална равнина и ъгълът на скосяване във вертикална равнина могат да бъдат извиквани отново, но само докато бутонът **15** за смяна на режима на работа не е бил натиснат. За извикване на ъглите натиснете бутона **16**. На дисплея се изобразяват символът „MTR“ и изчисленият ъгъл на скосяване в хоризонтална равнина; след повторно натискане на бутона **16** – съответно символът „VVL“ и ъгълът на скосяване във вертикална равнина.

Натиснете бутона **15** по-кратко от 1 s, за да се върнете от режим „Двоен наклон на среза“ в режим „Измерване на ъгли“.

Упътване: Изчисленият ъгъл на скосяване в хоризонтална равнина „MTR“ може да бъде използван непосредствено само при циркулярни машини, при които перпендикулярни срезове са означени като срезове под ъгъл 0°. Ако перпендикулярният срез е означен като срез под ъгъл 90°, ъгълът за такава машина се определя по формулата: 90° – изчислен ъгъл „MTR“ = ъгъл за настройване на циркулярната машина.

Режим измерване на наклони

Включване и изключване на лазера

За **включване и изключване** на лазера натиснете бутона **18**.

- ▶ **Не насочвайте лазерния лъч към хора или животни; не гледайте срещу лазерния лъч, също и от голямо разстояние.**
- ▶ **Не оставяйте измервателния инструмент без надзор с включен лазер; след ползване изключвайте лазера.** Съществува опасност други лица да бъдат заслепени от лазерния лъч.

Когато не ползвате лазера, го изключвайте, за да пестите енергия.

Смяна на мерната единица (вижте фиг. B)

Можете да превключвате по всяко време между мерните единици „°“, „%“ и „mm/m“. За целта натиснете бутона **20** неколккратно, докато в полето **k/m** на дисплея се появи желаната мерна единица. Текущата стойност се преизчислява автоматично.

При изключване и повторно включване на измервателния прибор се запазва последно използваната мерна единица.

Включване/изключване на звуковата сигнализация

С бутона звукова сигнализация **19** можете да включвате и изключвате звуковия сигнал. При включен звуков сигнал на дисплея се появява символът **o**.

При изключване и включване на уреда се запазва последното избрано състояние на звуковата сигнализация.

Измерена стойност и помощ за насочване (вижте фиг. F)

При всяко преместване на измервателния прибор измерената стойност се променя. При резки промени на положението на прибора изчакайте с отчитането, докато изобразяваната на дисплея стойност престане да се променя.

В зависимост от положението на измервателния прибор измерената стойност и мерната единица се изобразяват завъртени на 180°. Така стойността може лесно да се отчете и в таванна позиция.

С помощта на помощните стрелки за подравняване **h/i** на дисплея измервателният инструмент показва в коя посока трябва да бъде наклонен, за да достигне хоризонтала, респ. вертикала.

Когато бъде достигнат целевия наклон, помощните стрелки за позициониране **h/i** изчезват, а при включена звукова сигнализация се чува продължителен звуков сигнал.

Безконтактно измерване/пренасяне на наклони

С помощта на лазера можете да измервате, респ. да пренасяте наклони безконтактно, също и на големи разстояния.

- ▶ **Не насочвайте лазерния лъч към хора или животни; не гледайте срещу лазерния лъч, също и от голямо разстояние.**
- ▶ **Когато маркирате, отбелязвайте винаги само центъра на лазерното петно.** Големината на лазерното петно се променя с разстоянието.

За **измерване** на наклони наклонете измервателния уред така, че лазерният лъч да е успореден на измерваната повърхност. За **пренасяне** на наклони насочете измервателния уред така, че стойността на желания наклон да се изобрази като измерена стойност **n**, и нанесете наклона с помощта на лазерната точка върху измерваната повърхност.

Упътване: При пренасянето на наклони с помощта на лазера не забравяйте, че лазерният лъч преминава 30 mm над долния ръб на измервателния инструмент.

Проверка на точността и калибриране на измервателния инструмент

Проверка на точността на измерване

Преди критични измервания, след големи температурни промени и след удари проверявайте точността на измервателния уред.

Преди измерването на ъгли < 45° проверката трябва да се извърши на равна, приблизително хоризонтална повърхност, преди измерване на ъгли > 45° – съответно на равна, приблизително вертикална повърхност. Включете измервателния прибор и го поставете на хоризонтална, респ. вертикална равнина.

190 | Български

Изберете мерната единица „^{mm}“ (вижте „Смяна на мерната единица“, страница 189).

Изчакайте 10 s и след това запишете резултата от измерването.

Завъртете измервателния уред на 180° около вертикална ос. Изчакайте отново 10 секунди и отбележете втората измерена стойност.

► **Калибрирайте измервателния уред само ако разликата между двете измерени стойности е по-голяма от 0,1°.**

Извършете калибрирането на прибора в позицията, в която разликата на измерените стойности е надхвърлила пределно допустимата (вертикална или хоризонтална).

Калибрирането може да се извърши само с основата.

Калибриране спрямо повърхностите за поставяне хоризонтално (вижте фигура I)

Повърхността, която ще използвате за калибриране на измервателния прибор, **не трябва да се отклонява от хоризонталната с повече от 5°**. Ако отклонението е по-голямо, процесът на калибриране се прекъсва и на дисплея се изобразява символът „---“.

- ① Включете измервателния уред и го поставете легнал върху хоризонтална повърхност така, че либелата **9** да е обърната нагоре и дисплеят **7** да е насочен към Вас. Изчакайте 10 секунди.
- ② След това натиснете припл. за 2 s бутон за калибриране „**Cal**“ **20**, докато на дисплея се появи за кратко „**CAL1**“. След това измерената стойност на дисплея започва да мига.
- ③ Завъртете измервателния уред на 180° около вертикалната ос, така че либелата **9** да продължи да е обърната нагоре, а дисплеят **7** да е от противоположната на Вас страна. Изчакайте 10 s.
- ④ След това отново натиснете и задръжте бутона за калибриране „**Cal**“ **20** припл. 2 s. На дисплея за кратко се появява „**CAL2**“. След това на дисплея се появява измерената стойност (вече без да мига). С това измервателният уред е калибриран за тази повърхност.

Упътване: Ако при стъпка ③ измервателният уред не бъде завъртян около показаната на фигурата ос, **калибрирането не може да завърши правилно**.

Калибриране спрямо повърхностите за измерване на вертикални наклони (вижте фиг. J)

Повърхността, която ще използвате за калибриране на измервателния прибор, **не трябва да се отклонява от вертикалата с повече от 5°**. Ако отклонението е по-голямо, процесът на калибриране се прекъсва и на дисплея се изобразява символът „---“.

- ① Включете измервателния уред и го допрете до вертикална повърхност така, че либелата **10** да е нагоре, а дисплеят **7** да е насочен към Вас. Изчакайте 10 секунди.
- ② След това натиснете припл. за 2 s бутон за калибриране „**Cal**“ **20**, докато на дисплея се появи за кратко „**CAL1**“. След това измерената стойност на дисплея започва да мига.
- ③ Завъртете измервателния уред на 180° около хоризонтална ос, така че либелата **10** да е обърната надолу, а дисплеят **7** да е от противоположната на Вас страна. Изчакайте 10 s.
- ④ След това отново натиснете и задръжте бутона за калибриране „**Cal**“ **20** припл. 2 s. На дисплея за кратко се появява „**CAL2**“. След това на дисплея се появява измерената стойност (вече без да мига). С това измервателният уред е калибриран за тази повърхност.

Упътване: Ако при стъпка ③ измервателният уред не бъде завъртян около показаната на фигурата ос, **калибрирането не може да завърши правилно**.

Поддържане и сервиз

Поддържане и почистване

За да работите качествено и сигурно, поддържайте измервателния прибор винаги чист.

Съхранявайте и пренасяйте уреда само във включената в оком-плектовката предпазна чанта.

Не потопявайте измервателния уред във вода или други течности.

Избърсвайте замърсяванията с мека, леко навлажнена кърпа. Не използвайте почистващи препарати или разтворители.

Ако измервателният уред бъде оставен продължително време на дъжд, може да се стигне до нарушаване на функциите му. Въпреки това след изсушаване той е възвръща пълната си функционалност. Не е необходимо извършване на калибриране.

При необходимост от ремонт предоставяйте измервателния уред в чантата **22**.

Сервиз и технически съвети

Отговори на въпросите си относно ремонта и поддръжката на Вашия продукт можете да получите от нашия сервизен отдел. Монтажни чертежи и информация за резервни части можете да намерите също на адрес: **www.bosch-pt.com**

Екипът на Бош за технически съвети и приложения ще отговори с удоволствие на въпросите Ви относно нашите продукти и допълнителните приспособления за тях.

Моля, при въпроси и при поръчване на резервни части винаги посочвайте 10-цифрения каталожен номер, изписан на табелката на уреда.

Роберт Бош ЕООД – България

Бош Сервиз Център
Гаранционни и извънгаранционни ремонти
бул. Черни връх 51-Б
FPI Бизнес център 1407
1907 София
Тел.: (02) 9601061
Тел.: (02) 9601079
Факс: (02) 9625302
www.bosch.bg

Бракуване

Измервателния уред, допълнителните приспособления и опаковките трябва да бъдат подложени на екологична преработка за усвояване на съдържащите се в тях суровини.

Не изхвърляйте измервателни уреди и акумулаторни батерии/батерии при битовите отпадъци!

Само за страни от ЕС:



Съгласно Европейска директива 2012/19/ЕС измервателни уреди и съгласно Европейска директива 2006/66/ЕО акумулаторни или обикновени батерии, които не могат да се използват повече, трябва да се събират отделно и да бъдат подлагани на подходяща преработка за оползотворяване на съдържащите се в тях суровини.

Правата за изменения запазени.

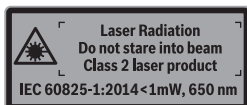
Македонски

Безбедносни напомени



Сите упатства треба да се прочитаат и да се внимава на нив, за да може безбедно и без опасност да работите со овој мерен уред. Доколку мерниот уред не се користи согласно приложените инструкции, може да се наруши функцијата на вградените заштитни механизми во мерниот уред. Не ја оштетувајте ознаката за предупредување на мерниот уред. **ДОБРО ЧУВАЈТЕ ГИ ОВИЕ УПАТСТВА И ПРЕДАДЕТЕ ГИ ЗАЕДНО СО МЕРНИОТ УРЕД.**

- ▶ **Внимание** – доколку користите други уреди за подесување и ракување освен овде наведените или поинакви постапки, ова може да доведе до опасна изложеност на зрачење.
- ▶ Мерниот уред се испорачува со натпис за предупредување (означено на приказот на мерниот уред на графичката страна со број 12).



- ▶ Доколку текстот на налепницата за предупредување не е на вашиот јазик, врз него залепете ја налепницата на вашиот јазик пред првата употреба.



Не го насочувајте ласерскиот зрак на лица или животни и не погледнувајте директно во него или неговата рефлексија. Така може да ги заслепите лицата, да предизвикате несреќи или да ги оштетите очите.

- ▶ Доколку ласерскиот зрак доспее до очите, веднаш треба да ги затворите и да ја тргнете главата од ласерскиот зрак.
- ▶ Не вршете никакви промени на ласерскиот уред.
- ▶ Не ги користете ласерските очила како заштитни очила. Ласерските очила служат за подобро препознавање на ласерскиот зрак, но не заштитуваат од ласерското зрачење.
- ▶ Не ги користете ласерските очила како очила за сонце или пак во сообраќајот. Ласерските очила не даваат целосна UV-заштита и го намалуваат препознавањето на бои.
- ▶ Мерниот уред смее да се поправа само од страна на квалификуван стручен персонал со оригинални резервни делови. Само на тој начин ќе бидете сигурни во безбедноста на мерниот уред.
- ▶ Не ги оставајте децата да го користат ласерскиот мерен уред без надзор. Може да ги заслепат другите лица поради невнимание.

192 | Македонски

- ▶ **Не работете со мерниот уред во околина каде постои опасност од експлозија, каде има запаливи течности, гас или прашина.**
Мерниот уред создава искри, кои може да ја запалат правта или пареата.
- ▶ **При сечење на делови за обработка, чии агли сте ги одредиле со помош на овој мерен уред, секогаш придржувајте се стриктно до безбедносните и работните напомени за пилата којашто ја употребувате (вклучително напомените за позиционирање и затегање на делот што се обработува).** Доколку потребниот агол не може да се постави на одредена пила или вид на пила, мора да се применат алтернативни методи на сечење со пилата. Особено острите агли може да се исечат со употреба на конусен уред за затегање со столна или рачна тркалезна пила.

Опис на производот и моќноста

Ве молиме отворете ја преклопената страница со приказ на мерниот уред, и држете ја отворена додека го читате упатството за употреба.

Употреба со соодветна намена

Мерниот уред е наменет за мерење и пренесување на косини и агли, за пресметување на еднократни и двојни агли на закосување како и за контрола и израмнување на хоризонтални и вертикали. Тој е погоден за користење во внатрешен и надворешен простор.

Илустрација на компоненти

Нумерирањето на сликите со компоненти се однесува на приказот на мерните апарати на графичката страница.

- 1 Крак на преклопување
- 2 Контролно прозорче за екранот
- 3 Тркалце за фиксирање
- 4 Основен крак
- 5 Поклопец на преградата за батеријата
- 6 Фиксирање на поклопецот на преградата за батерија
- 7 Екран Агломер
- 8 Дисплеј Мерач на косини
- 9 Либела за хоризонтално центрирање
- 10 Либела за вертикално центрирање
- 11 Излезен отвор за ласерскиот зрак
- 12 Натпис за предупредување на ласерот
- 13 Сериски број
- 14 Копче за вклучување/исклучување „ON/OFF“
- 15 Копче „MTR1“ за еднократно закосување
- 16 Копче „MTR2“ за двојно закосување
- 17 Копче „HOLD“
- 18 Копче за вклучување/исклучување за ласерот
- 19 Копче за сигнален тон
- 20 Копче за калибрација/префрлање на единици
- 21 Продолжеток за краток
- 22 Заштитна ташна

Елементи на приказот

- a Индикатор „H“ за вредноста на меморијата „HOLD“
- b Приказ на батеријата
- c Индикатор за вертикалниот агол на закосување „BVL“
- d Индикатор за хоризонталниот агол на закосување „MTR“
- e Индикатор за аголот во кош „CNR“
- f Индикатор за аголот на косина „SPR“
- g Измерена вредност Агломер
- h/i Помош при израмнување
- j Индикатор за ласерски режим
- k/m Приказ на мерна единица
- n Измерена вредност Мерење на косини
- o Приказ за сигнален тон

Технички податоци

Дигитален агломер и мерач на косини	GAM 270 MFL
Број на дел/артикул	3 601 K76 400
„HOLD“-Функција	●
Режим на работа „Еднократно закосување“	●
Режим на работа „Двојно закосување“	●
Режим на работа „Мерење на косини“	●
Осветлување на екранот	●

1) Времетраење на работа без ласер

2) Работното поле може да се намали поради неповолни услови на околината (на пр. директна изложеност на сончеви зраци).

Серискиот број **13** на спецификационата плочка служи за јасна идентификација на вашиот мерен уред.

Македонски | 193

Дигитален агломер и мерач на косини	GAM 270 MFL
Калибрација	●
Мерно поле на агломерот	0° ... 270°
Точност при мерење на аголот	± 0,1°
Најмала единица на приказ	0,1°
Температура при работа	- 10 °C ... + 50 °C
Температура при складирање	- 20 °C ... + 70 °C
Батерии	4 x 1,5 V LR6 (AA)
Акумулатори	4 x 1,2 V HR6 (AA)
Времетраење (алкално-манганска батерија) околу ¹⁾	50 ч
Автоматика за исклучување по околу	30 мин
Должина на кракот	600 мм
Тежина согласно ЕРТА-Procedure 01:2014	1,7 кг
Мерно поле на мерачот на косини	0 – 360° (4 x 90°)
Точност при мерење со мерачот на косини	
– 0°/90°	± 0,05°
– 1° – 89°	± 0,1°
Работно поле на ласерот ²⁾	30 м
Вертикална точност при нивелирање на ласерот	± 0,5 мм/м
Хоризонтална прецизност при нивелирање со ласер	± 1 мм/м
Растојание од излезниот отвор на ласерот – Долен раб на мерниот уред	30 мм
Класа на ласер	2
Тип на ласер	650 nm, < 1 mW
Дијаметар на ласерски зрак (при 25 °C) околу	
– во 5 м растојание	3 мм
– во 10 м растојание	8 мм
релативна влажност на воздухот макс.	90 %
Димензии (Должина x Ширина x Висина)	684 x 52 x 60 мм
IP 54 (заштита од прав и прскање на вода)	●
1) Времетраење на работа без ласер	
2) Работното поле може да се намали поради неповолни услови на околината (напр. директна изложеност на сончеви зраци).	
Серискиот број 13 на спецификационата плочка служи за јасна идентификација на вашиот мерен уред.	

Монтажа

Ставање/менување на батерии (види слика А)






- ▶ **Неопходно е да го исклучите ласерот пред да ги смените батериите.** Невнимателно вклучениот ласер може да ги заслепи лицата околу Вас.

За работа со мерниот уред се препорачува користење на алкално-мангански батерии.

За отворање на поклопецот на преградата за батерии **5** притиснете на блокадата **6** и отворете го поклопецот на преградата за батерии. Ставете ги батериите. Притоа внимавајте на половите во согласност со приказот на внатрешната страна на поклопецот од преградата за батерии.

Приказ на батеријата

Приказот на батеријата **b** секогаш го покажува актуелниот статус на батеријата

-  Батеријата е наполнета над 90 %.
-  Батеријата е наполнета меѓу 60 % и 90 %.
-  Батеријата е наполнета меѓу 30 % и 60 %.
-  Батеријата е наполнета меѓу 10 % и 30 %.
-  Трепка приказот за празна батерија. Состојбата на наполнетост на батеријата е под 10 %. Откако приказот ќе започне да трепка можете да мерите уште околу 15 – 20 минути.

Секогаш заменувајте ги сите батерии одеднаш. Користете само батерии од еден производител и со ист капацитет.

- ▶ **Доколку не сте го користеле мерниот уред повеќе време, извадете ги батериите од него.** Доколку се подолго време складирани, батериите може да кородираат и да се испразнат.

Поставување на продолжетокот на кракот

Навлечете го продолжетокот на кракот **21** од напред на кракот на преклопување **1**. Притоа внимавајте на стрелката на продолжетокот на кракот. Навлечете го продолжетокот на кракот колку што е потребно преку зглобот на мерниот уред.

Употреба

Ставање во употреба

- ▶ **Заштитете го мерниот уред од влага и директно изложување на сончеви зраци.**
- ▶ **Не го изложувајте мерниот уред на екстремни температури или осцилации во температурата.** На пр. не го оставајте долго време во автомобилот. При големи осцилации во температурата, оставете го мерниот уред најпрво да се аклиматизира, пред да го ставите во употреба. При екстремни температури или осцилации во температурата, прецизноста на мерниот уред може да се наруши.
- ▶ **Избегнувајте ги ударите и превртувањата на мерниот уред.** По силни надворешни влијанија на мерниот уред, пред да го употребите за понатамошна работа, секогаш извршете проверка на точноста (види „Проверка на точноста и калибрација на мерниот уред“, страна 198).
- ▶ **Одржувајте ја чистотата на површините на поставување и контактните површини на мерниот уред. Заштитете го мерниот уред од потреси и удари.** Честичките нечистотија или деформациите може да доведат до погрешно мерење.

Вклучување/исклучување

- ▶ **Не го оставајте вклучениот мерен уред без надзор и исклучете го по употребата.** Другите лица може да се заслепат од ласерскиот зрак.

За да го вклучите одн. исклучите мерниот уред, притиснете на копчето за вклучување-исклучување „ON/OFF“ 14.

Доколку индикаторот „H“ свети, зачувана е уште една вредност од последното мерење. Оваа вредност може да се избрише со кратко притискање на копчето „ON/OFF“ 14.

Доколку околу 30 мин. не се притисне ни едно копче на мерниот уред и не се измери агол, тој се исклучува автоматски заради заштита на батериите.

Центрирање со либели

Со либелата 9 мерниот уред може да го центрирате хоризонтално, а со либелата 10 вертикално.

Вртење на приказот

Доколку го свртите мерниот уред за 180°, автоматски се врти и приказот, за да можете подобро да ја прочитате прикажаната вредност.

Начин на работа „Стандардно мерење“

По секое вклучување, мерниот уред се наоѓа во режим на работа „Стандардно мерење“.

Со режимот на работа „Стандардно мерење“ истовремено се извршува мерење на агли и косини.

Режим на работа Мерење на агли

Мерење на агли (види слики C – D)

Поставете го кракот на преклопување 1 и основниот крак 4 рамно на рабовите што треба да се измерат. Прикажаната измерена вредност **g** одговара на внатрешниот агол **w** помеѓу основниот и кракот на преклопување.

Оваа измерена вредност ќе се прикажува на екранот 7, додека не го промените аголот меѓу кракот на преклопување 1 и основниот крак 4.

Пренесување на агли (види слика E)

Измерете го аголот што треба да се пренесе со поставување на кракот на преклопување и основниот крак на зададениот крак.

Со затегнување на тркалцето за фиксирање 3 позицијата на кракот може механички да се осигури. Прикажаната вредност нема да се зачува.

Поставете го мерниот уред во саканата позиција на делот што се обработува. Користете го кракот како линијар за нанесување на агли.

Зачувување на измерени вредности

За зачувување на моменталната измерена вредност притиснете кратко на копчето за зачувување „HOLD“ 17. Како потврда трепка индикаторот **a** на екранот. Моментално прикажаната вредност е „замрзната“ и не се менува при движење на кракот. Доколку одново се притисне копчето за меморија „HOLD“, индикаторот **a** ќе се прикажува континуирано на екранот. Прикажаната вредност се менува во зависност од движењето на кракот. Претходно „замрзнатата вредност“ сега е зачувана во позадината. Со одново притискање на копчето за зачувување „HOLD“ 17 ќе се прикаже претходно зачуваната вредност, индикаторот **a** трепка. За бришење на вредноста на меморијата притиснете кратко на копчето 14.

За да можете да зачувате нова вредност, мора да се избриши некоја од претходно зачуваните вредности. Зачуваните вредности не можат да се препишат.

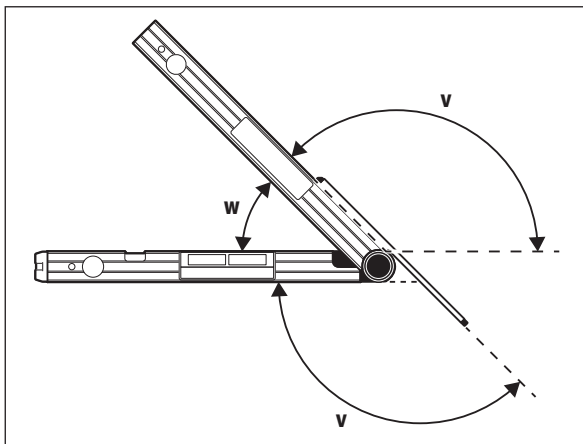
Зачуваната вредност ќе се зачува и при исклучувањето на мерниот уред (рачно или автоматски). Во секој случај таа ќе се избрише при промена на батериите одн. доколку батериите се испразнат.

Мерење со продолжетокот на кракот (види слики G – H)

Продолжетокот на кракот **21** овозможува мерење на агол, доколку површината на поставување е пократка од кракот на преклопување **1**. Поставете го основниот крак **4** и продолжетокот на кракот рамно до едни рабовите што треба да се измерат.

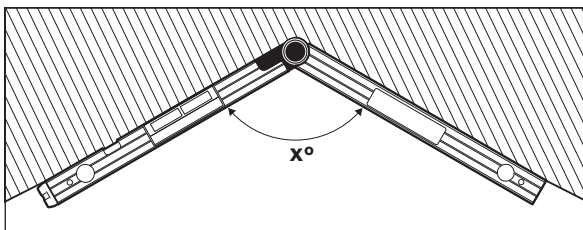
Како измерена вредност на екранот ќе се прикаже аголот **w** помеѓу основниот крак и кракот на преклопување. Бараниот агол **v** помеѓу основниот крак и продолжетокот на кракот може да го пресметате на следниот начин:

$$v = 180^\circ - w$$

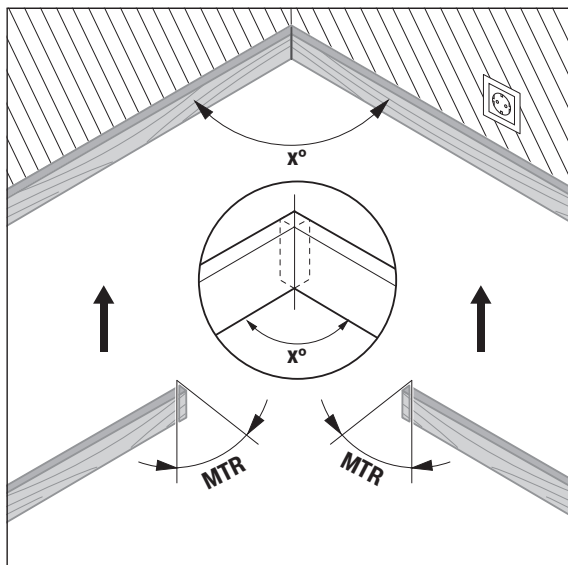
**Режим на работа „Еднократно закосување“**

Режимот на работа „Еднократно закосување“ („Simple MTR“) служи за пресметување на аголот на сечење „MTR“, кога два дела за обработка со исто закосување заедно треба да создадат произволен надворешен агол x° помал од 180° (на пр. за подни летви, столбови за гелендери или рамки за слики).

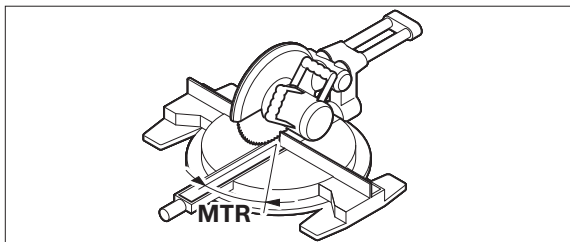
Режимот на работа „Еднократно закосување“ се активира со притискање на копчето „MTR1“. За пресметка на „MTR“ секогаш се користи прикажаната вредност. Доколку се прикаже зачувана вредност (приказот **a** трепка), пресметката ќе се изврши независно од позицијата на кракот со зачуваната вредност.



Доколку деловите што се обработуваат треба да се постават во кош (на пр. за подни лајсни), тогаш измерете го аголот на кошот x° со поставување на кракот на преклопување и основниот крак. За претходно задаен агол (на пр. рамки за слики) отворете ги кракот на преклопување и основниот крак, додека не се појави саканиот агол на екранот.



Ќе се пресмета хоризонталниот агол на закосување „MTR“ („Miter Angle“: хоризонтален агол на закосување), за кретење на двата дела што се обработуваат. Листот за пилата кај ваквото сечење со закосување стои вертикално на делот што се обработува (вертикалниот агол на закосување изнесува 0°).



Притиснете на копчето **15**. Пресметаниот хоризонтален агол на закосување „**MTR**“, кој мора да се постави на пилата за отсекување и сечење под агол, како и индикаторот „**MTR**“ ќе се прикажат на екранот. Притиснете на копчето „**MTR1**“ **15**, за да се вратите од режимот на работа „Еднократно закосување“ во режимот на работа „Мерење на агли“.

Со кратко притискање на копчето за вклучување-исклучување „**ON/OFF**“ се враќате назад во режимот на работа „Мерење на агли“. Притоа, ќе се избрише ев. зачуваната „**HOLD**“-вредност.

Напомена: Пресметаниот хоризонтален агол на закосување „**MTR**“ може да се преземе само за пили за отсекување и сечење под агол, каде поставувањето за вертикално сечење изнесува 0° . Доколку поставувањето за вертикално сечење изнесува 90° , аголот на сечење мора да го пресметате на следниот начин:
 $90^\circ - \text{прикажан агол „MTR“} = \text{аголот кој треба да се постави на пилата.}$

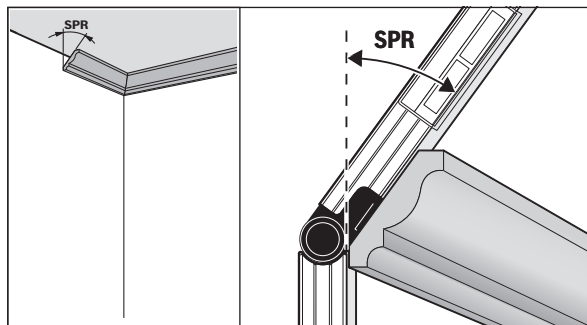
Режим на работа „Двојно закосување“

Режимот на работа „Двојно закосување“ („**Compound MTR**“) служи за пресметка на хоризонтални и вертикални агли на закосување, доколку двата дела што треба да се обработуваат со повеќекратни агли (на пр. лајсни за плафони) треба да се судрат точно еден со друг.

Режимот на работа „Двојно закосување“ се активира со притискање на копчето „**MTR2**“. За пресметка на аголот секогаш се користи прикажаната вредност на позициите на краток. Ев. зачуваната „**HOLD**“-вредност се брише со завршување на режимот на работа „Двојно закосување“.

Следете ги работните чекори точно според дадениот редослед.

„1. SPR“: Зачувување на аголот на косина (Spring Angle)



За зачувување на аголот на косина постојат следните можности:

- Отворете ги краток на преклопување и основниот крак, додека не се прикаже аголот на косина на екранот.
- Измерете го непознатиот агол на косина. За да го направите тоа, поставете го делот што се обработува помеѓу краток на преклопување и основниот крак.

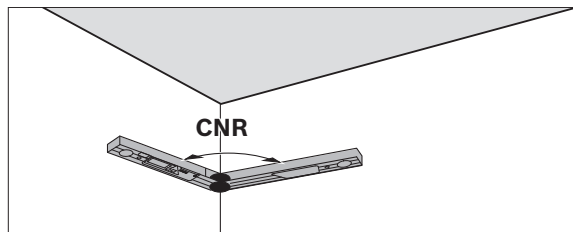
Доколку мерењето на особено тесни и мали делови за обработка не е возможно со мерниот уред, тогаш искористете помошно средство, како на пр. подвижно мерило, и потоа поставете го аголот на мерниот уред.

Притиснете го копчето **16**, за да го зачувате измерениот одн. повиканиот агол на закосување за двојно закосување. На екранот се појавуваат „**SPR**“ и актуелниот агол.

Доколку при притискање на копчето **16** аголот изнесува повеќе од 90° , но помалку од 180° , тогаш аголот на косина „**SPR**“ се пресметува автоматски на следниот начин:

„**SPR**“ = $180^\circ - \text{измерен, одн. поставен агол.}$

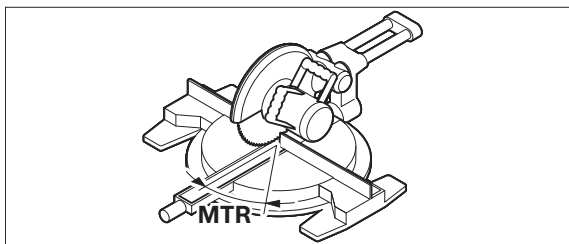
„2. CNR“: Зачувување на аголот во кош (Corner Angle)



Поставете ги кракот на преклопување и основниот крак рамно на сидовите за мерење на аголот во кош, и прочитајте го измерениот или поставете одреден агол на кош на мерниот уред.

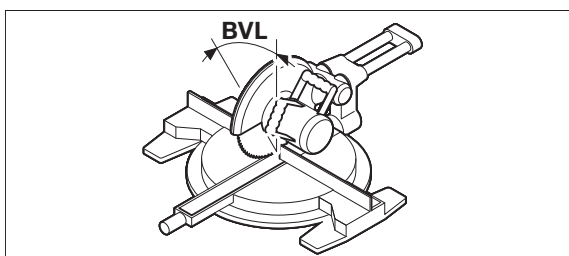
Притиснете го одново копчето **16**, за да го зачувате измерениот или повиканиот агол на кош за двојното мерење. На екранот се појавуваат „CNR“ и актуелниот агол.

„3. MTR“: Пресметување на хоризонталниот агол на закосување (Miter Angle)



Одново притиснете го копчето **16**. На екранот се појавуваат „MTR“ и пресметаниот хоризонтален агол на закосување за пилата за отсекување и сечење под агол.

„4. BVL“: Пресметување на вертикалниот агол на закосување (Bevel Angle)



Одново притиснете го копчето **16**. На екранот се појавуваат „BVL“ и пресметаните вертикални агли на закосување за пилата за отсекување и сечење под агол.

По потреба, хоризонталните и вертикалните агли на закосување можат одново да се повикаат, ама само додека не се притисне копчето **15** за промена на режимот на работа. За повикување на аголот притиснете на копчето **16**. На екранот се појавуваат „MTR“ и пресметаниот хоризонтален агол на закосување, по одново притискање на копчето **16** „BVL“ и вертикалниот агол на закосување.

Притиснете го копчето **15** пократко од 1 с., за да се вратите назад од режимот на работа „Двојно закосување“ во режимот на работа „Мерење на агли“.

Напомена: Пресметаниот хоризонтален агол на закосување „MTR“ може да се преземе само за пили за отсекување и сечење под агол, каде поставувањето за вертикално сечење изнесува 0°. Доколку поставувањето за вертикално сечење изнесува 90°, аголот на сечење мора да го пресметате на следниот начин: 90° – прикажан агол „MTR“ = аголот кој треба да се постави на пилата.

Режим на работа Мерење на косини

Вклучување/исклучување на ласерот

За вклучување и исклучување на ласерот, притиснете на копчето за вклучување-исклучување **18**.

- ▶ Не го насочувајте зракот светлина на лица или животни и не погледнувајте директно во него, дури ни од голема оддалеченост.
- ▶ Не го оставајте мерниот уред со вклучен ласер без надзор и исклучете го ласерот по употребата. Другите лица може да се заслепат од ласерскиот зрак.

Доколку не го користите ласерот, исклучете го, за да заштедите енергија.

Менување на мерната единица (види слика В)

Во секое време може да ги менувате мерните единици „°“, „%“ и „mm/m“. За тоа, притискајте го копчето за промена на мерните единици **20**, додека не се појави саканата мерна единица на приказот **k/m**. Актуелната измерена вредност автоматски ќе се пресмета.

При исклучување и вклучување на мерниот уред, поставката на мерната единица останува зачувана.

Вклучување/исклучување на сигналниот тон

Со копчето сигнален тон **19** може да го вклучувате и исклучувате сигналниот тон. При вклучен сигнален тон, на екранот се појавува приказот **o**.

При исклучување и вклучување на мерниот уред, поставката за сигналниот тон останува зачувана.

Приказ на измерената вредност и помош при израмнување (види слика F)

Измерената вредност се ажурира при секое движење на мерниот уред. По поголеми движења на мерниот уред, почекајте со читањето на измерената вредност, додека не стане непроменлива.

Во зависност од положбата на мерниот уред, измерената вредност и мерната единица ќе се прикажат на екранот свртени за 180°. Притоа приказот се чита и при работење на плафон.

Со помош на помагалото за израмнување **h/i** мерниот уред покажува на екранот, во кој правец мора да се накоси, за да постигне хоризонтала одн. вертикала.

Доколку се постигне целната вредност, стрелките на помошта за израмнување **h/i** се гаснат и при вклучен сигнален тон се слуша трајниот тон.

Бесконтактно мерење/пренесување на косини

Со помош на ласерот може бесконтактно да мерите одн. да пренесувате косини, исто така и на големи растојанија.

- ▶ **Не го насочувајте зракот светлина на лица или животни и не погледнувајте директно во него, дури ни од голема оддалеченост.**
- ▶ **За обележување, секогаш користете ја само средината на ласерската точка.** Големината на ласерската точка се менува во зависност од растојанието.

За **мерење** на косини израмнете го мерниот уред така што ласерскиот зрак ќе поминува по должината на површината којашто треба да се измери. За **пренесување** на косини израмнете го мерниот уред така што саканата косина ќе се прикаже како измерена вредност **n**, а косината нанесете ја на целната површина со помош на ласерската точка.

Напомена: При пренос на косините со помош на ласерот, имајте во предвид дека тој излегува 30 мм над долниот раб на мерниот уред.

Проверка на точноста и калибрација на мерниот уред

Проверка на точноста на мерењето

Проверете ја точноста на мерниот уред пред критични мерења, по големи температурни промени како и по јаки удари.

Пред мерење на агли < 45° проверката треба да се изврши на рамна, хоризонтална површина, а пред мерење на агли > 45° на рамна, вертикална површина.

Вклучете го мерниот уред и поставете го на хоризонтална одн. вертикална површина.

Изберете мерна единица „°“ (види „Менување на мерната единица“, страна 197).

Почекајте 10 с и потоа забележете ја измерената вредност.

Свртете го мерниот уред за 180° околу вертикалната оска. Одново почекајте 10 секунди и забележете ја втората измерена вредност.

- ▶ **Калибрирајте го мерниот уред, само доколку разликата меѓу двете измерени вредности е поголема од 0,1°.**

Калибрирајте го мерниот уред во положба (вертикална одн. хоризонтална), во којашто ќе биде утврдена разликата меѓу измерените вредности.

Калибрирањето може да се изврши само со долната страна.

Калибрација на хоризонтални површини за налегнување (види слика I)

Површината на којашто ќе го налегнете мерниот уред, не смее да отстапува **повеќе од 5°** од хоризонталата. Доколку отстапувањето е поголемо, калибрацијата ќе се прекине со приказот „---“.

- ① Вклучете го мерниот уред и поставете го на хоризонтална површина, така што либелата **9** ќе покажува нагоре и екранот **7** ќе биде насочен кон Вас. Почекајте 10 с.
- ② Потоа притиснете го копчето за калибрација за околу 2 с „**Cal**“ **20**, додека кратко „**CAL1**“ ќе се појави на екранот. Потоа измерената вредност трепка на екранот.
- ③ Свртете го мерниот уред за 180° околу вертикалната оска, така што либелата **9** и понатаму ќе покажува нагоре, а екранот **7** сепак ќе биде свртен на страната кон вас. Почекајте 10 с.
- ④ Потоа повторно притискајте го копчето за калибрација „**Cal**“ **20** околу 2 с. На екранот кратко ќе се прикаже „**CAL2**“. Потоа се појавува измерената вредност (не трепка повеќе) на екранот. Мерниот уред сега е одново калибриран за оваа површина на налегнување.

Напомена: Доколку мерниот уред, не се врти околу оската којашто е прикажана на сликите при чекорот ③, **калибрацијата не може прописно да се заврши.**

Калибрација на вертикални површини за налегнување (види слика J)

Површината на којашто го налегнувате мерниот уред, не смее да отстапува **повеќе од 5°** од вертикалата. Доколку отстапувањето е поголемо, калибрацијата ќе се прекине со приказот „---“.

- ① Вклучете го мерниот уред и поставете го на вертикална површина, така што либелата **10** ќе покажува нагоре и екранот **7** ќе биде насочен кон Вас. Почекајте 10 с.
- ② Потоа притиснете го копчето за калибрација за околу 2 с „**Cal**“ **20**, додека кратко „**CAL1**“ ќе се појави на екранот. Потоа измерената вредност трепка на екранот.
- ③ Свртете го мерниот уред за 180° околу хоризонталната оска, така што либелата **10** ќе покажува надолу, а екранот **7** сепак ќе биде свртен на страната кон вас. Почекајте 10 с.
- ④ Потоа повторно притискајте го копчето за калибрација „**Cal**“ **20** околу 2 с. На екранот кратко ќе се прикаже „**CAL2**“. Потоа се појавува измерената вредност (не трепка повеќе) на екранот. Мерниот уред сега е одново калибриран за оваа површина на налегнување.

Напомена: Доколку мерниот уред, не се врти околу оската којашто е прикажана на сликите при чекорот ③, **калибрацијата не може прописно да се заврши.**

Одржување и сервис

Одржување и чистење

Одржувајте ја чистотата на мерниот уред, за да може истиот добро и сигурно да работи.

Мерниот уред складирајте го и транспортирајте го само во испорачаната заштитна ташна.

Не го потопувајте мерниот уред во вода или други течности.

Избришете ги нечистотиите со влажна мека крпа. Не користете средства за чистење или раствори.

Доколку мерниот уред е изложен на дожд подолг период, може да се појават пречки при неговото функционирање. Откако целосно ќе се исуши, мерниот уред е повторно неограничено подготвен за примена. Не е потребно калибрирање.

Во случај да треба да се поправи, пратете го мерниот уред во заштитната ташна **22**.

Сервисна служба и совети при користење

Сервисната служба ќе одговори на Вашите прашања во врска со поправката и одржувањето на Вашиот производ како и резервните делови. Експлозивен цртеж и информации за резервни делови ќе најдете на:

www.bosch-pt.com

Тимот за советување при користење на Bosch ќе ви помогне доколку имате прашања за нашите производи и опрема.

За сите прашања и нарачки на резервни делови, Ве молиме наведете го 10-цифрениот број од спецификационата плочка на производот.

Македонија

Д.Д.Електрис
Сава Ковачевиќ 47Н, број 3
1000 Скопје
Е-пошта: dimce.dimcev@servis-bosch.mk
Интернет: www.servis-bosch.mk
Тел./факс: 02/ 246 76 10
Моб.: 070 595 888

Отстранување

Мерните уреди, опремата и амбалажите треба да се отстранат на еколошки прифатлив начин.

Не ги фрлајте мерните уреди и батериите во домашната канта за ѓубре!

Само за земји во рамки на ЕУ



Според европската регулатива 2012/19/EU мерните уреди што се вон употреба и дефектните или искористените батерии според регулативата 2006/66/EC мора одделно да се соберат и да се рециклираат за повторна употреба.

Се задржува правото на промена.

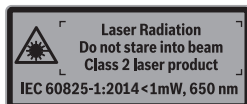
Srpski

Uputstva o sigurnosti



Morate da pročitate i obratite pažnju na sva uputstva kako biste sa altom radili bez opasnosti i bezbedno. Ako merni alat ne upotrebljavate u skladu sa priloženim uputstvima, možete da ugrozite zaštitne mere koje su integrisane u merni alat. Nemojte da dozvolite da pločice sa upozorenjima budu nerazumljive. **DOBRO SAČUVAJTE OVO UPUTSTVO I PREDAJTE GA ZAJEDNO SA ALATOM, AKO GA PROSLEĐUJETE DALJE.**

- ▶ **Oprez** – ako se koriste drugi uređaji za rad ili podešavanje od onih koji su ovde navedeni, ili izvode drugi postupci, može ovo voditi eksplozijama sa zračenjem.
- ▶ **Merni alat se isporučuje sa jednom upozoravajućom tablicom (u prikazu mernog alata označena na grafičkoj stranici sa brojem 12).**



- ▶ **Ako tekst tablice sa opomenom nije na Vašem jeziku, onda prelepите ga pre prvog puštanja u rad sa isporučenom nalepnicom na jeziku Vaše zemlje.**



Ne usmeravajte laserski zrak na osobe ili životinje i sami ne gledajte u direktan ili reflektujući laserski zrak. Na taj način možete da zaslepите lica, prouzrokujez nezgode ili da oštetите oči.

- ▶ **Ako lasersko zračenje dođe u oko, morate svesno da zatvorите oko i da glavu odmah okrenete od zraka.**
- ▶ **Nemojte da vršite promene na laserskoj opremi.**
- ▶ **Ne koristите laserske naočare za posmatranje kao zaštitne naočare.** Laserske naočare za posmatranje služe za bolje prepoznavanje laserskog zraka, one ne štite od laserskog zračenja.
- ▶ **Ne upotrebljavajte laserske naočare za posmatranje kao naočare za sunce ili u putnom saobraćaju.** Laserske naočare za posmatranje ne pružaju punu UV zaštitu i smanjuju opažanje boja.
- ▶ **Neka Vam merni alat popravlja stručno osoblje i samo sa originalnim rezervnim delovima.** Time se obezbeđuje, da sigurnost mernog alata ostaje sačuvana.
- ▶ **Ne dopu štajte deci korišćenje mernog alata sa laserom bez nadzora.** Oni bi mogli nenamerno zaslepiti osoblje.
- ▶ **Ne radite sa mernim alatom u okolini gde postoji opasnost od eksplozija, u kojoj se nalaze zapaljive tečnosti, gasovi ili prašine.** U mernom alatu se mogu proizvesti varnice, koje bi zapalile prašinu ili isparenja.
- ▶ **Obratite pažnju pri testerisanju radnih komada za koja ste izračunali ugao sa ovim mernim alatom, uvek striktno na sigurnosna i radna uputstva upotrebljene testere (uključujući i uputstva za pozicioniranje i zatezanje radnog komada).** Ako se potrebni uglovi ne mogu podesiti na određenoj testeri ili tipu testere, moraju se primeniti alternativne metode testerisanja. Posebno oštri uglovi mogu se presecati upotrebljavajući konusni uređaj za zatezanje sa stonom ili ručnom kružnom testerom.

Opis proizvoda i rada

Molimo da otvorите preklaplјenu stranicu sa prikazom mernog alata, i ostavite ovu stranicu otvorenu dok čitate uputstvo za rad.

Upotreba prema svrsi

Merni alat je namenjen za merenje i prenos nagiba i uglova, za obračunavanje jednostavnih i dvostrukih uglova iskošenja kao i za proveru i ispravljanje horizontala i vertikalna. Namenjen je za upotrebu u zatvorenim prostorijama i spoljašnjoj sredini.

Komponente sa slike

Označavanje brojevima komponenti sa slike odnosi se na prikaz mernog alata na grafičkoj stranici.

- 1 Krak na preklapanje
- 2 Prozorče za posmatranje za Display
- 3 Točak za fiksiranje
- 4 Krak osnovice
- 5 Poklopac prostora za bateriju
- 6 Blokiranje poklopca prostora za bateriju
- 7 Displej Uglomer
- 8 Displej Merač nagiba
- 9 Libela za horizontalno centriranje
- 10 Libela za vertikalno centriranje

- 11 Izlazni otvor laserskog zraka
- 12 Laserska tablica sa opomenom
- 13 Serijski broj
- 14 Dirka za uključivanje-isključivanje „ON/OFF“
- 15 Taster „MTR1“ za jednostavno iskošenje
- 16 Taster „MTR2“ za dvostruko iskošenje
- 17 Dirka „HOLD“
- 18 Taster za uključivanje/isključivanje lasera
- 19 Taster za signalni ton
- 20 Taster za kalibraciju/promenu jedinica
- 21 Produžetak kraka
- 22 Zaštitna torba

Elementi za pokazivanje

- a Indikator „H“ za memorisanu vrednost „HOLD“
- b Pokazivač baterije
- c Indikator za vertikalni ugao iskošenja „BVL“
- d Indikator za horizontalni ugao iskošenja „MTR“
- e Indikator za ugao u čošku „CNR“
- f Indikator za ugao nagiba „SPR“
- g Merna vrednost Uglomer
- h/i Pomoć pri centriranju
- j Indikator za režim rada lasera
- k/m Prikaz merne jedinice
 - n Merna vrednost Merenje nagiba
 - o Prikaz za signalni ton

Tehnički podaci

Digitalni uglomer i merač nagiba	GAM 270 MFL
Broj predmeta	3 601 K76 400
„HOLD“-funkcija	●
Vrsta rada „jednostruko iskošenje“	●
Vrsta rada „dvostruko iskošenje“	●
Vrsta režima rada „Merenje nagiba“	●
Osvetljenje displeja	●
Kalibracija	●
Opseg merenja za uglomer	0°...270°
Preciznost merenja za ugao	± 0,1°
Najmanja jedinica pokazivača	0,1°
Radna temperatura	- 10 °C... + 50 °C
Temperatura skladišta	- 20 °C... + 70 °C
Baterije	4 x 1,5 V LR6 (AA)
Akumulatori	4 x 1,2 V HR6 (AA)
Trajanje režima rada (alkalno-manganske baterije) otprilike ¹⁾	50 h
Automatika za isključivanje posle ca.	30 min
Dužina kraka	600 mm
Težina prema EPTA-Procedure 01:2014	1,7 kg
Opseg merenja za merač nagiba	0–360° (4 x 90°)
Preciznost merenja za merač nagiba	
– 0°/90°	± 0,05°
– 1°–89°	± 0,1°
Radno područje lasera ²⁾	30 m
Vertikalna preciznost nivelisanja lasera	± 0,5 mm/m
Horizontalna preciznost nivelisanja za laser	± 1 mm/m
Rastojanje izlaza lasera – od donje ivice mernog alata	30 mm
Klasa lasera	2
Tip lasera	650 nm, < 1 mW
Presek laserskog zraka (pri 25 °C) cca.	
– na 5 m udaljenosti	3 mm
– na 10 m udaljenosti	8 mm
Relativna vlaga vazduha max.	90 %
Dimenzije (dužina x širina x visina)	684 x 52 x 60 mm
IP 54 (zaštićeno od prašine i vode koja pršće)	●

1) Trajanje režima rada bez lasera

2) Radno područje se može smanjiti usled nepovoljnih uslova okoline (na primer direktno sunčevo zračenje).

Za jasniju identifikaciju Vašeg mernog alata služi serijski broj **13** na tipskoj tablici.

Montaža

Ubacivanje baterije/promena (pogledajte sliku A)






- ▶ **Isključite neizostavno laser pre promene baterije.** Slučajno uključen laser može zaseniti osoblje.

Za rad mernog alata se preporučuje upotreba alkalnih mangan-baterija ili akumulatora.

Za otvaranje poklopca prostora za bateriju **5** pritisnite na blokadu **6** i otvorite poklopac prostora za bateriju. Ubacite baterije. Pazite pritom na prave polove prema prikazu na unutrašnjoj stranici poklopca prostora za baterije.

Prikaz baterije

Prikaz akumulatorske baterije/baterije **b** uvek prikazuje aktuelan status baterije:

-  Baterija je napunjena preko 90 %.
-  Baterija je napunjena između 60 % i 90 %.
-  Baterija je napunjena između 30 % i 60 %.
-  Baterija je napunjena između 10 % i 30 %.
-  Prikaz prazne baterije treperi. Status napunjenosti baterije je ispod 10 %. Posle početka treptanja do isključenja možete da merite još otprilike 15 – 20 minuta.

Menjajte uvek sve baterije odnosno akumulatore istovremeno.

Upotrebljavajte samo baterije ili akumulatore jednog proizvođača i sa istim kapacitetom.

- ▶ **Izvadite baterije odnosno akumulatore iz mernog alata, kada duže vremena ne koristite.** Baterije i akumulatori mogu kod dužeg čuvanja korodirati i same se isprazniti.

Stavljanje produžetka kraka

Produžetak kraka **21** spreda gurnite na sklopivi krak **1**. Pri tome pazite na strelicu na produžetku kraka. Produžetak kraka gurajte sve dok je to moguće preko zgloba mernog alata.

Rad

Puštanje u rad

- ▶ **Čuvajte merni alat od vlage i direktnog sunčevog zračenja.**
- ▶ **Ne izlažite merni alat ekstremnim temperaturama ili temperaturnim kolebanjima.** Ne ostavljajte ga na primer u autu duže vreme. Pustite merni alat pri većim temperaturnim kolebanjima da se prvo temperira, pre nego ga pustite u rad. Pri ekstremnim temperaturama ili temperaturnim kolebanjima može se oštetiti preciznost mernog alata.
- ▶ **Izbegavajte snažne udarce ili padove mernog alata.** Posle snažnih spoljnih uticaja na merni alat trebali bi pre daljeg rada uvek prekontrolisati tačnost (pogledajte „Kontrola tačnosti i kalibrisanje mernog alata“, Stranica 206).
- ▶ **Držite površine naleganja i kontaktne površine mernog alata čiste.** Čuvajte merni alat od potresa i udara. Čestice prljavštine ili deformacije mogu uticati na pogrešna merenja.

Uključivanje-isključivanje

- ▶ **Ne ostavljajte slučajno uključen merni alat i isključite merni alat posle upotrebe.** Druge osobe bi mogle da budu zaslepljene od laserskog zraka.

Pritisnite za uključivanje odnosno isključivanje mernog alata dirku za uključivanje-isključivanje „ON/OFF“ **14**.

Ako svetli indikator „H“, od poslednjeg merenja memorisana je još jedna vrednost. Ovu vrednost možete da obrišete kratkim pritiskom na taster „ON/OFF“ **14**.

Ako se ca. 30 min dugo ne pritiska nijedan taster na mernom alatu i ne meri nijedan ugao, merni alat se automatski isključuje radi čuvanja baterija.

Centriranje sa libelom

Sa libelom **9** možete merni alat centrirati horizontalno i sa libelom **10** centrirati vertikalno.

Obrtanje prikaza

Ako merni uređaj obrnete za 180°, prikaz se automatski obrće kako biste bolje mogli da pročitate prikazanu vrednost.

Vrsta rada „standardno merenje“

Posle uključivanja nalazi se merni alat u vrsti rada „standardno merenje“.

U vrsti režima rada „Standardno merenje“ istovremeno se izvode merenje ugla i merenje nagiba.

Vrsta režima rada za merenje ugla

Merenja uglova (pogledajte slike C – D)

Prislonite odnosno stavite preklapljeni krak **1** i bazni krak **4** ravno na ivice koje treba meriti. Prikazana merna vrednost **g** odgovara unutrašnjem uglu **w** između baznog i preklapljenog kraka.

Ova merna vrednost se prikazuje na displeju **7** sve dok se ne promeni ugao između sklopivog kraka **1** i osnovnog kraka **4**.

Prenošenje ugla (pogledajte sliku E)

Merite ugao koji treba preneti prislanjanjem preklapljenog i baznog kraka na zadati ugao.

Snažnim obrtnjem točka za fiksiranje **3** možete mehanički da osigurate poziciju kraka. Prikazana vrednost se ne memoriše.

Prislonite merni alat u željenoj poziciji na radni komad. Koristite krakove kao lenjir za nanošenje ugla.

Memorisanje mernih vrednosti

Za memorisanje aktuelne merne vrednosti kratko pritisnite taster za memorisanje „**HOLD**“ **17**. Za potvrdu treperi indikator **a** na displeju. Trenutno prikaza vrednost je zamrznuta i ne menja se prilikom pokreta kraka. Ako iznova pritisnete taster za memorisanje „**HOLD**“, indikator **a** se permanentno prikazuje na displeju. Prikazana vrednost se menja u zavisnosti od pokreta kraka. Pre toga zamrznuta vrednost je sada memorisana u pozadini. Ponovnim pritiskom tastera za memorisanje „**HOLD**“ **17** prikazuje se pre toga memorisana vrednost, indikator **a** treperi.

Za brisanje memorisane vrednosti kratko pritisnite taster **14**.

Kako biste mogli da memorišete novu vrednost, morate da obrišete pre toga memorisanu vrednost. Memorisane vrednosti ne možete da preprišete.

Memorisana vrednost ostaje sačuvana i pri isključivanju mernog alata (manuelno ili automatski). Svakako se briše pri promeni baterije odnosno kod praznih baterija.

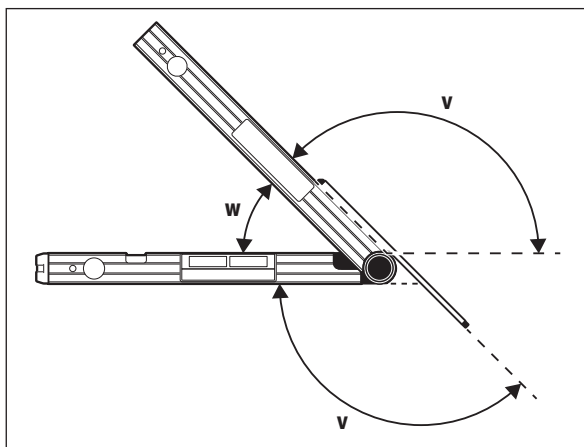
Merenje sa produžetkom kraka (pogledajte slike G – H)

Produžetak kraka **21** omogućuje merenje ugla, ako je površina za polaganje kraća od sklopivog kraka **1**.

Položite osnovni krak **4** i produžetak kraka ravno sa ivicama koje treba da se izmere.

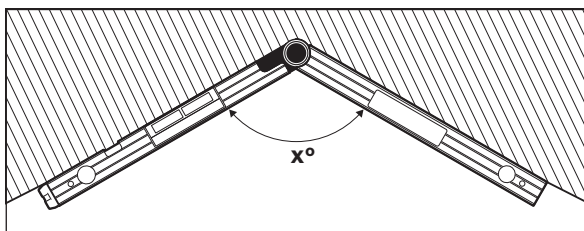
Na displeju će se pokazati kao merna vrednost ugao **w** između kraka osnovice i kraka na preklapanje. Traženi ugao **v** između kraka osnovice i produžetka kraka možete izračunati na sledeći način:

$$v = 180^\circ - w$$

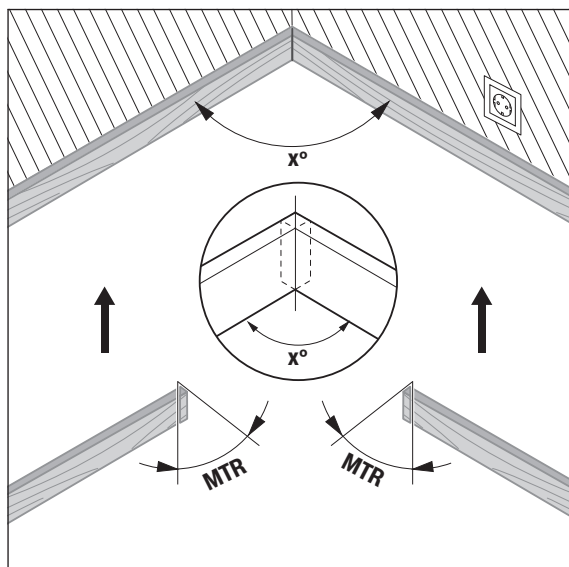
**Vrsta rada „jednostruko iskošenje“**

Vrsta rada „jednostruko iskošenje“ („**Simple MTR**“) služi za izračunavanje sečenog ugla „**MTR**“, ako dva radna komada sa istim iskošenjem treba zajedno da obrazuju željeni spoljni ugao **x°** manji od 180° (na primer za letve za podove, stubove za gelendere za stepenice ili okvire za slike).

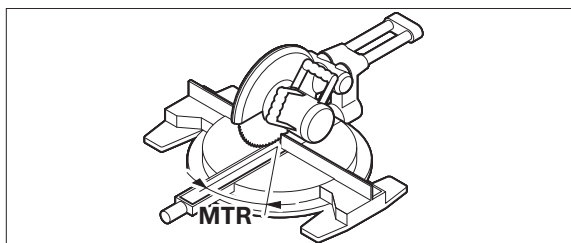
Vrsta režima rada „jednostavno iskošenje“ aktivira se pritiskom na taster „**MTR1**“. Za kalkulaciju „**MTR**“ uvek se upotrebljava prikazana vrednost. Ako se upravo prikazuje memorisana vrednost (prikaz **a** treperi), kalkulacija se izvodi pomoću memorisane vrednosti nezavisno od položaja kraka.



Ako radni komadi treba da se stave napasaju u ugao (na primer za letve za podove), onda izmerite ugao čoška **x°** naleganjem preklapljenog i baznog kraka. Za zadate uglove (na primer okvire za slike) otvorite preklapljene i bazne krakove toliko, sve dok se na prikaze na displeju željeni ugao.



Ako se izračunava horizontalni ugao iskošenja „MTR“ („Miter Angle“: horizontalni ugao iskošenja), oko kojeg se moraju skratiti dva radna komada. List testere stoji kod ovih uglova iskošenja vertikalno na radni komad (vertikalni ugao iskošenja iznosi 0°).



Pritisnite taster **15**. Izračunati horizontalni ugao iskošenja „MTR“, koji morate da podesite na banseku ili na testeri za iskošeno sečenje, kao i indikator „MTR“ prikazuju se na displeju.

Pritisnite taster „MTR1“ **15**, kako biste se iz vrste režima rada „Jednostavno iskošenje“ vratili nazad u vrstu režima rada „Merenje ugla“.

Kratkim pritiskom na taster za uključivanje/isključivanje „ON/OFF“ takođe se vratite nazad u vrstu režima rada „Merenje ugla“. U svakom slučaju se pri tome takođe briše eventualno memorisana „HOLD“-vrednost.

Uputstvo: Izračunati horizontalni ugao iskošenja „MTR“ može da se preuzme samo za testerisanje sa presecanjem i iskošenjem, kod kojih podešavanje za vertikalne preseke iznosi 0°. Ako je podešavanje za vertikalne preseke 90°, onda morate ugao za testerisanje izračunati na sledeći način:

90° – prikazani ugao „MTR“ = ugao koji se podešava na testeri.

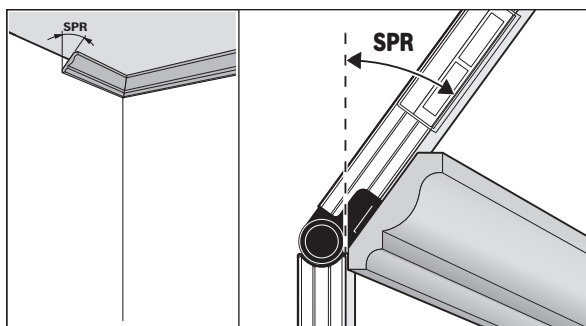
Vrsta rada „dvostruko iskošenje“

Vrsta rada „dvostruko iskošenje“ („Compound MTR“) služi za izračunavanje horizontalnih i vertikalnih uglova iskošenja, ako dva radna komada sa višestrukim uglovima (na. primer. letve za tavanicu) tačno treba da se sučeljavaju jedna na drugu.

Vrsta režima rada „Dvostruko iskošenje“ aktivira se pritiskom na taster „MTR2“. Za kalkulaciju ugla uvek se upotrebljava prikazana vrednost podešavanja kraka. Eventualno memorisana „HOLD“-vrednost se briše završetkom vrste režima rada „Dvostruko iskošenje“.

Izvodite radne preseke tačno u navedenom radosledu.

„1. SPR“: Memorisanje ugla nagiba (Spring Angle)



Za memorisanje ugla nagiba postoje sledeće mogućnosti:

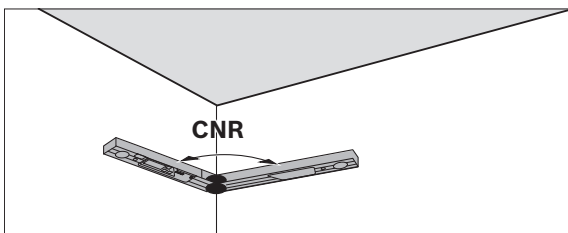
- Sklopivi i osnovni krak otvarajte sve dok se na displeju ne prikaže željeni ugao nagiba.

- Ako je ugao nagiba nepoznat merite ovaj. Za to položite radni komad koji treba da se meri između sklopivog i osnovnog kraka. Ukoliko merenje mernim alatom kod naročito malih radnih komada nije moguće, onda upotrebite pomoćno sredstvo, kao što je sklopivi metar, pa onda podesite ugao na mernom alatu.

Pritisnite taster **16**, da bi memorisali izmereni odnosno pozvani nagib ugla za dvostruko iskošenje. Na displeju će se pojaviti „**SPR**“ i aktuelni ugao.

Ako ugao pri pritiskivanju tastera iznosi **16** više od 90°, a manje od 180°, onda se nagib ugla „**SPR**“ automatski izračunava na sledeći način: „**SPR**“ = 180° – izmereni odnosno podešeni ugao.

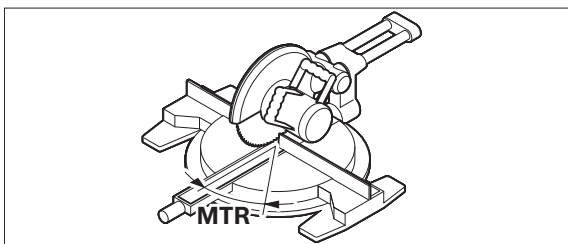
„2. CNR“: Memorisanje ugla čoška (Corner Angle)



Sklopivi i osnovni krak za merenje ugla čoška položite ravno na zid, očitajte utvrđeni ugao čoška ili podesite poznati ugao čoška.

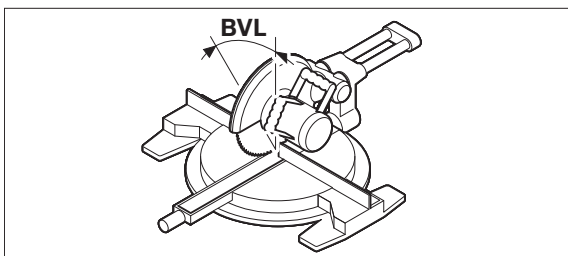
Pritisnite ponovo taster **16**, da bi memorisali izmereni ili pozvani ugao čoška za dvostruko iskošenje. Na displeju se pojavljuje „**CNR**“ i aktuelni ugao.

„3. MTR“: Utvrđivanje horizontalnog ugla iskošenja (Miter Angle)



Pritisnite ponovo taster **16**. Na displeju se pojavljuje „**MTR**“ i izračunati horizontalni ugao iskošenja za testeru za presecanje i iskošenje.

„4. BVL“: Utvrđivanje vertikalnog iskošenja (Bevel Angle)



Pritisnite ponovo taster **16**. Na displeju se pojavljuje „**BVL**“ i izračunati vertikalni ugao iskošenja za testeru za presecanje i iskošenje.

Pri potrebi mogu se horizontalan i vertikalni ugao iskošenja ponovo vraćati, međutim samo koliko dugo **15** nije pritisnut taster za promenu vrste rada. Pritisnite za pozivanje ugla taster **16**. Na displeju se pojavljuje „**MTR**“ i izračunati horizontalni ugao iskošenja, a posle ponovnog pritiskivanja tastera **16** „**BVL**“ i vertikalni ugao iskošenja.

Pritisnite taster **15** kraće od 1 sek., kako biste se iz vrste režima rada „Dvostruko iskošenje“ vratili u vrstu režima rada „Merenje ugla“.

Uputstvo: Izračunati horizontalni ugao iskošenja „**MTR**“ može da se preuzme samo za testerisanje sa presecanjem i iskošenjem, kod kojih podešavanje za vertikalne preseke iznosi 0°. Ako je podešavanje za vertikalne preseke 90°, onda morate ugao za testerisanje izračunati na sledeći način:

90° – prikazani ugao „**MTR**“ = ugao koji se podešava na testeri.

Vrsta režima rada Merenje nagiba

Uključivanje-/isključivanje lasera

Za **uključivanje** i **isključivanje** lasera pritisnite taster za uključivanje/isključivanje **18**.

- ▶ **Ne usmeravajte laserski zrak na osobe ili životinje i ne gledajte u laserski zrak čak ni sa daljeg odstojanja.**
- ▶ **Ne ostavljajte merni alat sa uključenim laserom bez nadzora i isključite laser posle upotrebe.** Laserski zrak bi mogao da zaslepi druge osobe.

Kada ne koristite laser, isključite ga, da bi štedili energiju.

206 | Srpski**Promena merne jedinice (pogledajte sliku B)**

Možete u svako doba menjati između jedinica mere „^o“, „%“ i „mm/m“.
Pritiskajte za ovo taster za promenu jedinica mere **20** tako često, sve dok se ne pojavi željena jedinica mase na pokazivaču **k/m**. Aktuelna merna vrednost se automatski obračunava.

Podešavanje merne jedinice ostaje sačuvano prilikom isključivanja i uključivanja mernog alata.

Uključivanje-isključivanje signalnog tona

Sa tasterom signalni ton **19** možete uključivati i isključivati signalni ton. Kod uključenog signalnog tona pojavljuje se na displeju pokazivač **o**.

Podešavanje signalnog tona ostaje sačuvano kod uključivanja-isključivanja mernog pribora.

Pokazivač merne vrednosti i pomoć za centriranje (pogledajte sliku F)

Merna vrednost se aktualizuje kod svakog pokretanja mernog alata. Sačekajte posle većih pokreta mernog alata sa očitavanjem merne vrednosti, dok se ona ne umiri.

Zavisno od položaja mernog alata pokazuju se merna vrednost i merna jedinica na displeju okrenute za 180°. Tako se mogu očitavati pokazivanja i kod radova iznad glave.

Merni alat preko pomoći za usmeravanje **h/i** na displeju prikazuje u kojem pravcu treba da se napravi nagib, kako biste postigli horizontalu odnosno vertikalu.

Ako se dostigne ciljna vrednost, gase se strelice pomoći za centriranje **h/i** i kod uključenog signalnog tona čuje se neisprekidan ton.

Merenje nagiba bez dodira/prenošenje

Pomoću lasera možete meriti nagibe odnosno prenositi bez dodira, čak i na veća rastojanja.

► **Ne usmeravajte laserski zrak na osobe ili životinje i ne gledajte u laserski zrak čak ni sa daljeg odstojanja.**

► **Upotrebljavajte uvek samo sredinu laserskog zraka za markiranje.**

Veličina laserske tačke se menja sa udaljenjem.

Za **merenje** nagiba merni alat usmerite tako da laserski zrak ide duž površine koja se meri. Za **prenos** nagiba merni alat usmerite tako da se željeni nagib prikazuje kao merna vrednost **n** i nanesite nagib pomoću laserske tačke na ciljnu površinu.

Uputstvo: Uzmite u obzir kod prenošenja nagiba pomoću lasera, da laser 30 mm izlazi iznad donje ivice mernog alata.

Kontrola tačnosti i kalibrisanje mernog alata**Kontrola tačnosti merenja**

Prekontrolišite tačnost mernog alata pre kritičnih merenja, posle jačih promena temperature kao i posle jakih potresa.

Pre merenja uglova < 45° trebalo bi ispitivanje da se izvrši na nekoj ravnoj, otprilike horizontalnoj površini, dok pre merenja uglova > 45° na jednoj ravnoj, otprilike vertikalnoj površini.

Uključite merni alat i postavite ga na horizontalnu odnosno vertikalnu površinu.

Birajte mernu jedinicu „^o“ (pogledajte „Promena merne jedinice“, Stranicu 206).

Sačekajte 10 s i zapišite mernu vrednost.

Okrenite merni alat za 180° oko vertikalne ose. Čekajte ponovo 10 s i zapišite drugu mernu vrednost.

► **Kalibrišite merni alat samo ako je razlika obe merne vrednosti veća od 0,1°.**

Kalibrišite merni alat u položaju (vertikalno odnosno horizontalno) u kojem je utvrđena razlika mernih vrednosti.

Kalibraciju možete da izvršite samo pomoću kontaktne površine.

Kalibrisanje horizontalne površine naleganja (pogledajte sliku I)

Površina na koju naleže merni alat, **nesme odstupati više od 5°** od horizontalne. Ako je odstupanje veće, prekida se kalibriranje sa pokazivanjem „---“.

- ① Uključite merni alat i stavite ga tako na horizontalnu površinu da libela **9** pokazuje uvis i displej **7** okrenut Vama. Sačekajte 10 s.
- ② Pritisnite zatim na oko 2 sekunde taster za kalibraciju „**Cal**“ **20**, dok se na displeju nakratko ne pojavi „**CAL1**“. Nakon toga merna vrednost na displeju treperi.
- ③ Okrenite merni alat za 180° oko vertikalne osovine, tako da libela **9** i dalje pokazuje na gore, dok se displej **7** nalazi na strani koju ste okrenuli ka vama. Sačekajte 10 s.
- ④ Ponovo pritisnite taster za kalibraciju „**Cal**“ **20** na oko 2 s. Na displeju se nakratko prikazuje „**CAL2**“. Nakon toga se na displeju pojavljuje merna vrednost (koja više ne treperi). Merni alat je sada za ovo ležište iznova kalibrisan.

Napomena: ako se merni alat u koraku ③ ne obrne oko ose koja je prikazana na slici, **kalibracija se ne može pravilno izvršiti.**

Kalibrisanje vertikalnih površina naleganja (pogledajte sliku J)

Površina na koju naleže merni alat, **nesme odstupati više od 5°** od vertikale. Ako je odstupanje veće, prekida se kalibrisanje sa pokazivanjem „-“.

- ① Uključite merni alat i stavite ga tako na vertikalnu površinu da libela **10** pokazuje uvis a displej je **7** okrenut prema Vama. Sačekajte 10 s.
- ② Pritisnite zatim na oko 2 sekunde taster za kalibraciju „**Cal**“ **20**, dok se na displeju nakratko ne pojavi „**CAL1**“. Nakon toga merna vrednost na displeju treperi.
- ③ Okrenite merni alat za 180° oko horizontalne osovine, tako da libela **10** i dalje pokazuje na dole, dok se displej **7** nalazi na strani koju ste okrenuli ka vama. Sačekajte 10 s.
- ④ Ponovo pritisnite taster za kalibraciju „**Cal**“ **20** na oko 2 s. Na displeju se nakratko prikazuje „**CAL2**“. Nakon toga se na displeju pojavljuje merna vrednost (koja više ne treperi). Merni alat je sada za ovo ležište iznova kalibrisan.

Napomena: ako se merni alat u koraku ③ ne obrne oko ose koja je prikazana na slici, **kalibracija se ne može pravilno izvršiti.**

Održavanje i servis**Održavanje i čišćenje**

Držite merni alat uvek čist da bi dobro i sigurno radili.

Čuvajte i transportujte merni pribor samo u isporučenoj zaštitnoj futroli.

Ne uranjajte merni alat u vodu ili druge tečnosti.

Brišite zaprljanja sa vlažnom, mekom krpom. Ne upotrebljavajte nikakva sredstva za čišćenje ili rastvarače.

Ako bi merni alat trebao duže vreme da bude izložen kiši, može doći do oštećivanja njegove funkcije. Posle potpunog sušenja merni alat se međutim ponovo može neograničeno upotrebljavati. Kalibriranje nije potrebno.

U slučaju popravke šalžite merni alat u zaštitnoj torbi **22**.

Servisna služba i savetovanje o upotrebi

Servisna služba odgovoriće na vaša pitanja o popravcima i održavanju vašeg proizvoda i o rezervnim delovima. Uvećane crteže i informacije o rezervnim delovima možete naći na našoj adresi:

www.bosch-pt.com

Bosch tim za savetovanje o upotrebi će vam rado pomoći ako imate pitanja o našim proizvodima i priboru.

Molimo da kod svih pitanja i naručivanja rezervnih delova neizostavno navedete broj predmeta sa 10 brojanih mesta prema tipskoj tablici proizvoda.

Srpski

Bosch-Service
Dimitrija Tucovića 59
11000 Beograd
Tel.: (011) 6448546
Fax: (011) 2416293
E-Mail: asboschz@EUnet.yu
Keller d.o.o.
Ljubomira Nikolica 29
18000 Nis
Tel./Fax: (018) 274030
Tel./Fax: (018) 531798
Web: www.keller-nis.com
E-Mail: office@keller-nis.com

Uklanjanje djubreta

Merni alati, pribor i pakovanja treba da se dovoze na regeneraciju koja odgovara zaštiti čovekove okoline.

Ne bacajte merne alate i akumulatore (baterije u kućno djubre).

Samo za EU-zemlje:

Prema evropskoj smernici 2012/19/EU ne moraju više neupotrebljivi merni alati a prema evropskoj smernici 2006/66/EC ne moraju više akumulatori/baterije u kvaru i istrošeni da se odvojeno sakupljaju i odvoze reciklaži koja odgovara zaštiti čovekove sredine.

Zadržavamo pravo na promene.

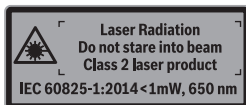
Slovensko

Varnostna navodila



Preberite in upoštevajte navodila v celoti, da zagotovite varno in zanesljivo uporabo merilne naprave. Če merilne naprave ne uporabljate v skladu s predloženimi navodili, lahko pride do poškodb vgrajene zaščitne opreme v merilni napravi. Opozorilnih ploščic na merilni napravi nikoli ne zakrivajte. HRANITE TA NAVODILA V DOBREM STANJU IN JIH V PRIMERU PREDAJE PRILOŽITE MERILNI NAPRAVI.

- ▶ **Bodite previdni – v primeru izvajanja opravil ali nastavitvev, ki niso opisana v teh navodilih, lahko pride do nevarnega izpostavljanja laserskemu sevanju.**
- ▶ **Merilno orodje se dobavi z opozorilno tablo (na prikazu merilnega orodja na grafični strani označeno s številko 12).**



- ▶ **Če tekst opozorilne tablice ni v vašem jeziku, ga pred prvim zagonom prelepite z ustrezno nalepko v vašem nacionalnem jeziku.**



Laserskega žarka ne usmerjajte v osebe ali živali in tudi sami ne glejte neposredno v laserski žarek ali njegov odsev. S tem lahko zaslepite ljudi, povzročite nesrečo ali poškodbe oči.

- ▶ **Če laserski žarek usmerite v oči, le-te zaprite in glavo takoj obrnite stran od žarka.**
- ▶ **Ne spreminjajte laserske naprave.**
- ▶ **Očal za vidnost laserskega žarka ne uporabljajte namesto zaščitnih očal.** Očala za vidnost laserskega žarka so namenjena boljšemu razpoznavanju laserskega žarka, vendar oči ne varujejo pred laserskim sevanjem.
- ▶ **Očal za vidnost laserskega žarka ne uporabljajte namesto sončnih očal oziroma med vožnjo v cestnem prometu.** Očala za vidnost laserskega žarka ne zagotavljajo popolne UV-zaščite in zmanjšujejo sposobnost zaznavanja barv.
- ▶ **Merilno orodje lahko popravlja samo kvalificirano strokovno osebje z originalnimi nadomestnimi deli.** Na ta način bo ohranjena varnost merilnega orodja.
- ▶ **Otrokom ne dovolite, da bi brez nadzora uporabljali lasersko merilno orodje.** Saj bi lahko nenamerno zaslepili druge osebe.
- ▶ **Z merilnim orodjem ne smete delati v okolju, kjer je nevarnost eksplozije in kjer se nahajajo gorljive tekočine, plini ali prah.** Merilno orodje lahko povzroči iskrenje, ki lahko vname prah ali hlape.
- ▶ **Pri žaganju obdelovancev, pri katerih ste s tem merilnim orodjem izračunali kot, vedno strogo upoštevajte varnostna in delovna navodila žage, ki jo uporabljate (vključno z navodili za pozicioniranje in vpenjanje obdelovanca).** Če pri določeni žagi ali tipu žage ne morete nastaviti potrebnih kotov, morate uporabiti alternativne metode žaganja. Če so koti posebej ostri, jih lahko režete z namizno ali ročno krožno žago z uporabo konične vpenjalne priprave.

Opis in zmogljivost izdelka

Prosimo odprite zloženo stran, kjer je prikazano merilno orodje in pustite to stran med branjem navodila za uporabo odprto.

Uporaba v skladu z namenom

Merilna naprava je namenjena merjenju in prenašanju kotov, izračunavanju enostavnih in dvojnih zajeralnih kotov in preverjanju ter poravnavanju vodoravnih in navpičnih. Naprava je primerna za uporabo tako v notranjih prostorih kot na prostem.

Komponente na sliki

Oštevilčenje naslikanih komponent se nanaša na prikaz merilnega orodja na strani z grafiko.

- 1 Zložljivi krak
- 2 Okence zaslona
- 3 Fiksno kolesce
- 4 Osnovni krak
- 5 Pokrov predalčka za baterije
- 6 Aretiranje pokrova predalčka za baterije
- 7 Zaslon Merilnik kotov
- 8 Zaslon Merilnik nagiba
- 9 Libela za vodoravno usmerjanje
- 10 Libela za navpično usmerjanje
- 11 Izstopna odprtina laserskega žarka
- 12 Opozorilna ploščica laserja

- 13 Serijska številka
- 14 Vklonno-izklonno tipka „ON/OFF“
- 15 Tipka „MTR1“ za enostavno zajero
- 16 Tipka „MTR2“ za dvojno zajero
- 17 Tipka „HOLD“
- 18 Vklonno/izklonno tipka za laser
- 19 Tipka zvočni signal
- 20 Tipka za umerjanje/preklop enot
- 21 Podaljšek kraka
- 22 Zaščitna torba

Prikazovalni elementi

- a Indikator „H“ za shranjeno vrednost „HOLD“
- b Prikaz napoljenosti baterije
- c Indikator za navpični jeralni kot „BVL“
- d Indikator za vodoravni jeralni kot „MTR“
- e Indikator za vogalni kot „CNR“
- f Indikator za naklonski kot „SPR“
- g Merska vrednost Merilnik kotov
- h/i Usmerjevalne puščice
- j Indikator laserja
- k/m Prikaz merske enote
 - n Izmerjena vrednost Merjenje naklonov
 - o Prikaz za zvočni signal

Tehnični podatki

Digitalni merilnik kota in nagiba	GAM 270 MFL
Številka artikla	3 601 K76 400
Funkcija „HOLD“	●
Vrsta obratovanja „enojna zajera“	●
Vrsta obratovanja „dvojna zajera“	●
Način delovanja „merjenje nagiba“	●
Osvetlitev displeja	●
Samodejno	●
Merilno območje merilnika kotov	0° ... 270°
Natančnost merjenja kota	± 0,1°
Najmanjša prikazovalna enota	0,1°
Delovna temperatura	- 10 °C ... + 50 °C
Temperatura skladiščenja	- 20 °C ... + 70 °C
Bateriji	4 x 1,5 V LR6 (AA)
Akumulatorja	4 x 1,2 V HR6 (AA)
Čas delovanja (alkalno-manganove baterije) pribl. ¹⁾	50 h
Izklopna avtomatika po približno	30 min
Dolžina kraka	600 mm
Teža po EPTA-Procedure 01:2014	1,7 kg
Merilno območje merilnika nagiba	0 – 360° (4 x 90°)
Merilna točnost merilnika nagiba	
– 0°/90°	± 0,05°
– 1° – 89°	± 0,1°
Delovno območje laserja ²⁾	30 m
Vertikalna nivelirna natančnost laserja	± 0,5 mm/m
Horizontalna natančnost niveliranja laserja	± 1 mm/m
Razmak izstop laserja – spodnji rob merilnega orodja	30 mm
Laserski razred	2
Tip laserja	650 nm, < 1 mW
Premer laserskega žarka (pri 25 °C) pribl.	
– pri razdalji 5 m	3 mm
– pri razdalji 10 m	8 mm
Relativna zračna vlaga maks.	90 %
Mere (dolžina x širina x višina)	684 x 52 x 60 mm
IP 54 (zaščita proti prahu in vdorom vode)	●

1) Čas delovanja brez laserja

2) Delovno območje se lahko zaradi neugodnih pogojev v okolici (na primer direktno sončno sevanje) zmanjša.

Jasno identifikacijo Vašega merilnega orodja omogoča serijska številka **13** na tipski ploščici.

Montaža

Vstavljanje/zamenjava baterij (glejte sliko A)

- **Pred menjavo baterij nujno izklopite laser.** Nenamerno vklopljen laser lahko zaslepi ljudi.

Pri uporabi merilnega orodja priporočamo uporabo alkalnih manganskih baterij ali akumulatorskih baterij.

210 | Slovensko

Če želite odpreti pokrov predalčka za baterije **5**, pritisnite na aretiranje **6** in odprite pokrov predalčka. Vstavite baterije. Pri tem pazite na pravilnost položev, ki je prikazana na notranji strani pokrova predalčka za baterije.

Prikaz baterije

Prikaz akumulatorske baterije/baterij **b** vedno kaže trenutno stanje baterij:



Baterija je napolnjena več kot 90 %.



Baterija je napolnjena med 60 % in 90 %.



Baterija je napolnjena med 30 % in 60 %.



Baterija je napolnjena med 10 % in 30 %.



Prikaz prazne baterije utripa. Stanja napolnjenosti baterije je pod 10 %. Ko prikaz začne utripati, lahko pred izklopom naprave merite še približno 15–20 minut.

Zamenjati morate vedno vse baterije oz. akumulatorske baterije. Uporabite samo baterije ali akumulatorske baterije enega proizvajalca in z enako kapaciteto.

► **Če merilnega orodja dalj časa ne uporabljate, vzemite baterije iz merilnega orodja.** Baterije in akumulatorske baterije lahko pri daljšem skladiščenju korodirajo in se samostojno izpraznejo.

Namestitev podaljška kraka

Podaljšek kraka **21** potisnite s sprednje strani na sklopni krak **1**. Pri tem upoštevajte puščico na podaljšku kraka. Podaljšek kraka potisnite tako daleč prek zgloba merilne naprave, kot je to mogoče.

Delovanje**Zagon**

- **Zavarujte merilno orodje pred vlago in direktnim sončnim sevanjem.**
- **Ne izpostavljajte merilnega orodja ekstremnim temperaturam ali ekstremnemu nihanju temperature.** Poskrbite za to, da npr. ne bo ležalo dalj časa v avtomobilu. Če je merilno orodje bilo izpostavljeno večjim temperaturnim nihanjem, najprej pustite, da se temperatura pred uporabo uravna. Pri ekstremnih temperaturah ali temperaturnih nihanjih se lahko poškoduje natančnost delovanja merilnega orodja.
- **Preprečite močne sonke v merilno orodje ali padce na tla.** Po močnih zunanjih vplivih na merilno orodje morate pred nadaljevanjem dela vedno izvesti pregled natančnosti (glejte „Preizkus natančnosti in kalibriranje merilnega orodja“, stran 214).
- **Poskrbite za to, da so naležne površine in naležni robovi merilnega orodja čisti. Zaščitite merilno orodje pred sunki in udarci.** Nečisti delci ali deformacije lahko privedejo do tega, da so meritve nepravilne.

Vklop/izklop

- **Vklopljenega merilnega orodja nikoli ne puščajte brez nadzorstva in ga po uporabi izklopite.** Laserski žarek lahko zaslepi druge osebe.

Za vklop oziroma izklop merilnika naklona pritisnite vklopno/izklopno tipko „ON/OFF“ **14**.

Če sveti indikator „H“, je vrednost zadnjega merjenja ostala shranjena. To vrednost lahko zbrisete s kratkim pritiskom na tipko „ON/OFF“ **14**.

Če pribl. 30 min ne pritisnete nobene tipke na merilnem orodju in ne izmerite nobenega kota, se merilno orodje zaradi varovanja baterij avtomatsko izklopi.

Naravnavanje z libelami

Z libelo **9** lahko merilno orodje naravnate vodoravno in z libelo **10** navpično.

Vrtenje prikaza

Če merilno napravo zavrtite za 180°, se tudi prikaz samodejno zavrti. Tako boste lažje odčitali prikazano vrednost.

Vrsta obratovanja „standardno merjenje“

Po vsakem vklopu se nahaja merilno orodje v vrsti obratovanja „standardno merjenje“.

V načinu delovanja „standardna meritev“ istočasno potekata meritvi kota in nagiba.

Način delovanja „meritev kota“**Merjenje kotov (glejte slike C–D)**

Položite zložljivi krak **1** in osnovni krak **4** plosko na/ob robove, ki jih želite izmeriti. Prikazana merilna vrednost **g** ustreza notranjemu kotu **w** med osnovnim in zložljivim krakom.

Ta vrednost je tako dolgo prikazana na prikazovalniku **7**, dokler ne spremeni te kota med sklopnim krakom **1** in osnovnim krakom **4**.

Prenos kota (glejte sliko E)

Merite kot, ki ga želite prenesti, s prislonitvijo zložljivega in osnovnega kraka na določen kot.

Položaj kraka lahko mehansko zavarujete tako, da privijete fiksno kolesce **3**. Prikazana vrednost se ne shrani.

Položite merilno orodje v željen položaj ob obdelovanec. Uporabite krake kot ravnilo za nanos kota.

Shranjevanje izmerjenih vrednosti

Če želite shraniti trenutno izmerjeno vrednost, pritisnite tipko za shranjevanje „**HOLD**“ **17**. Za potrditev na zaslonu utripa indikator **a**. Trenutna prikazana vrednost zamrzne in se kljub premikanju kraka ne spremeni. Če ponovno pritisnete tipko za shranjevanje „**HOLD**“, bo na zaslonu trajno prikazan indikator **a**. Prikazana vrednost se spreminja glede na premikanje kraka. Vrednost, ki je prej zamrznila, je sedaj shranjena v ozadju. Če ponovno pritisnete na tipko za shranjevanje „**HOLD**“ **17**, se prikaže prej shranjena vrednost, indikator **a** pa utripa.

Če želite izbrisati shranjeno vrednost, kratko pritisnite tipko **14**.

Da lahko shranite novo vrednost, morate najprej izbrisati shranjeno vrednost. Shranjenih vrednosti ni mogoče prepisati.

Merska vrednost se ohrani tudi pri izklopu merskega orodja (ročno ali avtomatsko). Vendar se izbrše pri menjavi baterij oz. pri izpraznjenih baterijah.

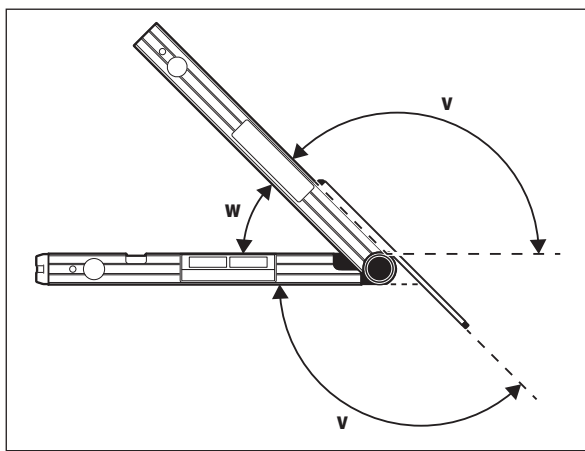
Meritev s podaljškom kraka (glejte slike G – H)

Podaljšek kraka **21** omogoča merjenje kota, kadar je nalezna površina krajša od sklopnega kraka **1**.

Osnovni krak **4** in podaljšek kraka plosko položite na robove, ki jih želite izmeriti.

Na zaslonu se kot merska vrednost prikaže kot **w** med osnovnim in zložljivim krakom. Iskani kot **v** med osnovnim krakom in podaljškom kraka lahko izračunate takole:

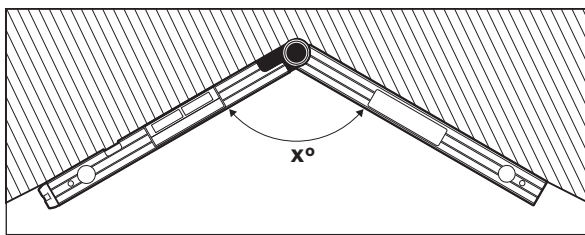
$$v = 180^\circ - w$$



Vrsta obratovanja „enojna zajera“

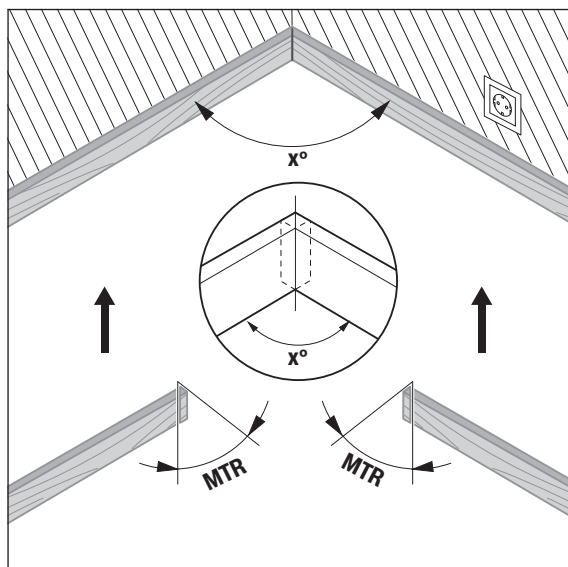
Vrsta obratovanja „enojna zajera“ („**Simple MTR**“) služi za izračun rezalnega kota „**MTR**“, če naj dva obdelovanca z enako zajero skupaj tvorita poljubni zunanji kot x° manjši od 180° (npr. za talne letvice, stebre stopnic ali okvirje slik).

Način delovanja „preprosta zajera“ vključite s pritiskom na tipko „**MTR1**“. Za izračun „**MTR**“ se vedno uporabi prikazana vrednost. Če je v danem trenutku prikazana shranjena vrednost (prikaz **a** utripa), je izračun ne glede na položaj kraka izveden s shranjeno vrednostjo.

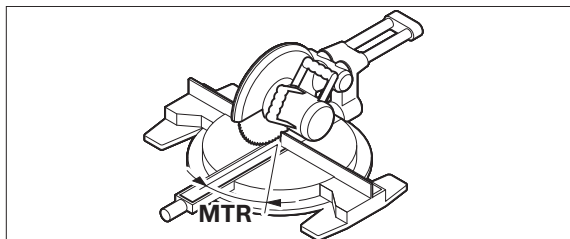


Če želite obdelovanca prilagoditi v kot (npr. talne letvice), potem izmerite vogalne kote x° s prileganjem zložljivega in osnovnega traka. Za vnaprej podane kote (npr. okvir) odprite zložljiv in osnovni krak tako daleč, da se željen kot prikaže na displeju.

212 | Slovensko



Izračuna se vodoravni jeralni kot „MTR“ („Miter Angle“: vodoravni jeralni kot), za vrednost katerega se obdelavci skrajšajo. Žagin list je pri teh jeralnih rezih postavljen navpično k obdelovancu (navpični jeralni kot znaša 0°).



Pritisnite tipko **15**. Na zaslonu se prikaže izračunan vodoravni kot zajere „MTR“, ki ga je treba nastaviti na čelilni in zajeralni žagi, ter indikator „MTR“. Pritisnite tipko „MTR1“ **15**, da se iz načina delovanja „preprosta zajera“ vrnete v način delovanja „merjenje kota“.

Če kratko pritisnete tipko za vklop/izklop „ON/OFF“, se prav tako vrnete v način delovanja „meritev kota“. Vendar pa se pri tem vseeno izbríše morebitna shranjena vrednost „HOLD“.

Opozorilo: Izračunan vodoravni jeralni kot „MTR“ se lahko prevzame samo za čelilne in jeralne žage, pri katerih znaša nastavev za navpične reze 0°. Če je nastavev za navpične reze 90°, potem morate izračunati kot za žago naslednje:

90° – prikazan kot „MTR“ = kot, ki se mora nastaviti na žagi.

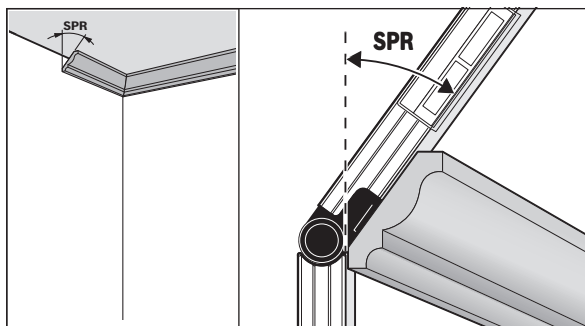
Vrsta obratovanja „dvojna zajera“

Vrsta obratovanja „dvojna zajera“ („Compound MTR“) služi za izračun vodoravnih in navpičnih jeralnih kotov, če se naj natančno stakneta dva obdelovanca z večkratnimi koti (npr. stropne letvice).

Način delovanja „dvojna zajera“ vključite s pritiskom na tipko „MTR2“. Za izračun kotov je vedno uporabljena prikazana vrednost položajev krakov. Morebitna shranjena vrednost „HOLD“ bo izbrisana, če prekinete način delovanja „dvojna zajera“.

Delovne korake morate izvesti natančno po navedenem vrstnem redu.

„1. SPR“: shranjevanje naklonskega kota (angl. Spring Angle)



Za shranjevanje naklonskega kota so na voljo različne možnosti:

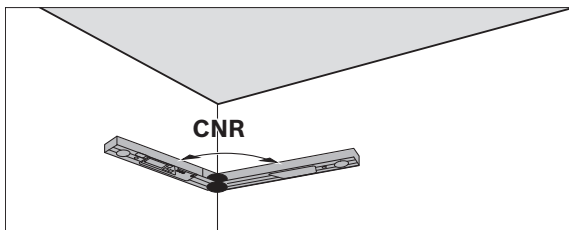
- Sklopni in osnovni krak razprite toliko, da se na zaslonu prikaže zeleni naklonski kot.
- Če je naklonski kot neznan, ga izmerite. V ta namen položite obdelovanec, ki ga želite izmeriti, med sklopni in osnovni krak.
Če merjenje z merilno napravo pri še posebej ozkih ali majhnih obdelovancih ni možno, uporabite pomožna sredstva, kot je npr. pomični kotnik, in nato nastavite kot na merilni napravi.

Pritisnite tipko **16**, da bi tako shranili izmerjeni oz. odpoklicani naklonski kot za dvojno zajero. Na displeju se prikažeta „**SPR**“ in aktualni kot.

Če je kot pri pritisku tipke **16** večji od 90° , ampak manjši od 180° , potem se naklonski kot „**SPR**“ avtomatsko preračuna naslednje:

„**SPR**“ = 180° – izmerjeni oz. nastavljeni kot.

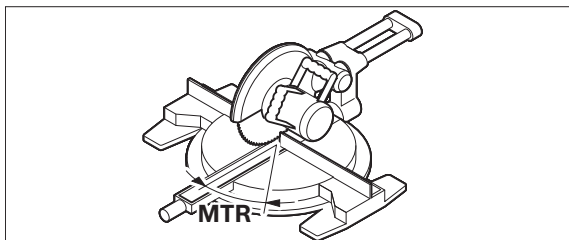
„2. CNR“: shranitev vogalnega kota (angl. Corner Angle)



Sklopni in osnovni krak za merjenje vogalnega kota položite plosko na steno, odčitajte ugotovljen kot ali na merilni napravi nastavite znan vogalni kot.

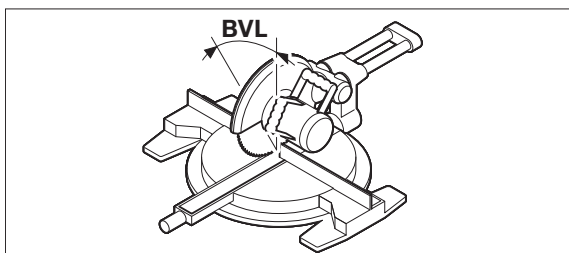
Ponovno pritisnite tipko **16**, da bi shranili izmerjeni ali odpoklicani vogalni kot za dvojno zajero. Na displeju se prikažeta „**CNR**“ in aktualni kot.

„3. MTR“: določanje vodoravnega zajernalnega kota (angl. Miter Angle)



Ponovno pritisnite tipko **16**. Na displeju se prikažeta „**MTR**“ in izračunan vodoravni jeralni kot za čelilno in zajeralno žago.

„4. BVL“: določanje navpičnega zajernalnega kota (angl. Bevel Angle)



Ponovno pritisnite tipko **16**. Na displeju se prikažeta „**BVL**“ in izračunan navpični jeralni kot za čelilno in zajeralno žago.

Po potrebi lahko ponovno odpokličete vodoravni in navpični jeralni kot, ampak le tako dolgo, dokler ne pritisnete tipke **15** za menjavo vrste obratovanja. Za klic kotov pritisnite tipko **16**. Na displeju se prikažeta „**MTR**“ in izračunan vodoravni jeralni kot, po ponovnem pritisku tipke **16** „**BVL**“ in navpični jeralni kot.

Manj kot eno sekundo držite tipko **15**, da se vrnete iz načina delovanja „dvojna zajera“ v način delovanja „merjenje kota“.

Opozorilo: Izračunan vodoravni jeralni kot „**MTR**“ se lahko prevzame samo za čelilne in jeralne žage, pri katerih znaša nastavev za navpične reze 0° . Če je nastavev za navpične reze 90° , potem morate izračunati kot za žago naslednje:

90° – prikazan kot „**MTR**“ = kot, ki se mora nastaviti na žagi.

Način delovanja „merjenje nagiba“

Vklop/izklop laserja

Da **vklopite** in **izklopite** laser, pritisnite tipko za vklop/izklop **18**.

- ▶ **Laserskega žarka ne usmerjajte na osebe ali živali in ne glejte vanj, tudi ne iz večje razdalje.**
- ▶ **Merilnega orodja z vklopljenim laserjem ne smete pustiti brez nadzora in izklopite laser po uporabi.** Laserski žarek bi druge osebe lahko zaslepil.

Ko laserja ne uporabljate, ga izklopite, da bi tako privarčevali z energijo.

Spreminjanje merske enote (glejte sliko B)

Lahko kadarkoli menjate med merskimi enotami „^{cm}“, „%“ in „mm/m“. V ta namen pritisnite tipko za menjavo merskih enot **20** toliko krat, da se bo željena merska enota pojavila na prikazovalniku **k/m**. Aktualna merska vrednost se avtomatsko preračuna.

Pri izklopu in vklopu merilne naprave se nastavev merske enote ohrani.

Vklop/izklop zvočnega signala

S tipko zvočni signal **19** lahko zvočni signal vklopite ali izklopite. Pri vklopljenem zvočnem signalu se pojavi na displeju prikaz **o**.

Pri izklapljanju in vklopljanju merilnega orodja ostane nastavev zvočnega signala ohranjena.

214 | Slovensko

Prikazi merskih vrednosti in pripomočki za usmerjevanje (glejte sliko F)

Z vsakim premikanjem merilnika naklona se izmerjena vrednost aktualizira. Pri večjih premikanjih naprave počakajte z odčitavanjem, dokler se izmerjena vrednost nič več ne spreminja.

Glede na položaj merilnika naklona sta prikaza izmerjene vrednosti in merske enote na zaslonu obrnjena za 180°. Na ta način je odčitavanje prikaza zagotovljeno tudi pri delu nad glavo.

Merilna naprava s pomočjo za izravnavanje **h/i** na zaslonu kaže, v katero smer je treba izvesti nagib, da bo dosežena navpičnica oz. vodoravnica.

Ko je ciljna vrednost dosežena, se izbrisajo usmerjevalne puščice za naravnavanje **h/i** in pri vklopljenem zvočnem signalu zaslišite trajajoč ton.

Merjenje/prenos naklonov brez dotika

S pomočjo laserja lahko brez dotika merite oz. prenašate naklone, tudi preko velikih razdalj.

► **Laserskega žarka ne usmerjajte na osebe ali živali in ne glejte vanj, tudi ne iz večje razdalje.**

► **Za označevanje uporabite vedno samo sredino laserske pike.** Velikost laserske pike se z oddaljenostjo spreminja.

Za **merjenje** nagiba merilno napravo namestite tako, da laserski žarek poteka vzdolž površine, ki jo želite izmeriti. Za **prenos** nagiba merilno napravo namestite tako, da bo želeni nagib prikazan kot izmerjena vrednost **n**. Nagib s pomočjo laserske točke nanesite na ciljno površino.

Opozorilo: Upošteвайте pri prenosu naklonov s pomočjo laserja, da laser 30 mm izstopi nad spodnjim robom merilnega orodja.

Preizkus natančnosti in kalibriranje merilnega orodja**Preizkus natančnosti meritve**

Preverite natančnost merilnega orodja pred kritičnimi meritvami, po močnih temperaturnih spremembah ter po težkih udarcih.

Pred merjenjem kotov < 45° opravite preizkus na ravni, čimbolj vodoravni ploskvi, pred merjenjem kotov > 45° pa na ravni, čimbolj navpični ploskvi.

Vklopite merilnik naklona in ga položite na vodoravno oziroma navpično ploskev.

Izberite mersko enoto „°“ (glejte „Spreminjanje merske enote“, stran 213).

Počakajte 10 s in nato zabeležite izmerjeno vrednost.

Zasukajte merilno orodje za 180° okoli navpične osi. Ponovno počakajte 10 s in notirajte drugo mersko vrednost.

► **Kalibrirajte merilno orodje samo, če je razlika obeh merskih vrednosti večja kot 0,1°.**

Merilnik naklona kalibrirajte v položaju (navpičnem oz. vodoravnem), v katerem je bila ugotovljena razlika med izmerjenima vrednostima.

Umerjanje lahko izvedete le s spodnjo stranjo.

Kalibriranje vodoravnih naležnih površin (glejte sliko I)

Površina, na katero boste postavljali merilno orodje, ne sme odstopati **več kot 5°** od vodoravnice. Če je odstopanje večje, se kalibriranje ob prikazu „---“ prekine.

- ① Vklopite merilno orodje in ga položite tako na vodoravno površino, da bo libela **9** usmerjena navzgor in displej k vam **7**. Počakajte 10 s.
- ② Tipko za umerjanje „**Cal**“ **20** držite pribl. 2 sekundi, da se na zaslonu za kratek čas prikaže „**CAL1**“. Za tem na zaslonu utripa izmerjena vrednost.
- ③ Merilno napravo zasukajte za 180° okrog navpične osi, tako da je vodna tehtnica **9** še naprej obrnjena navzgor, prikazovalnik **7** pa je na strani, ki je obrnjena stran od vas. Počakajte 10 sekund.
- ④ Ponovno pritisnite tipko za umerjanje „**Cal**“ **20** za pribl. 2 sekundi. Na zaslonu se za kratek čas prikaže „**CAL2**“. Nato se na zaslonu prikaže izmerjena vrednost (ki ne utripa več). Merilna naprava je umerjena za novo nosilno površino.

Napotek: če se merilna naprava v koraku ③ ne zavrti okrog osi, ki je prikazana na sliki, **umerjanja ni mogoče pravilno zaključiti**.

Kalibriranje navpičnih naležnih površin (glejte sliko J)

Površina, na katero boste položili merilno orodje, ne sme **več kot 5°** odstopati od navpičnice. Če je odstopanje večje, bo kalibriranje ob prikazu „---“ prekinjeno.

- ① Vklopite merilno orodje in ga položite tako na navpično površino, da bo libela **10** usmerjena navzgor in displej k vam **7**. Počakajte 10 s.
- ② Tipko za umerjanje „**Cal**“ **20** držite pribl. 2 sekundi, da se na zaslonu za kratek čas prikaže „**CAL1**“. Za tem na zaslonu utripa izmerjena vrednost.
- ③ Merilno napravo zasukajte za 180° okrog vodoravne osi, tako da je vodna tehtnica **10** še naprej obrnjena navzdol, prikazovalnik **7** pa je na strani, ki je obrnjena stran od vas. Počakajte 10 sekund.
- ④ Ponovno pritisnite tipko za umerjanje „**Cal**“ **20** za pribl. 2 sekundi. Na zaslonu se za kratek čas prikaže „**CAL2**“. Nato se na zaslonu prikaže izmerjena vrednost (ki ne utripa več). Merilna naprava je umerjena za novo nosilno površino.

Napotek: če se merilna naprava v koraku ③ ne zavrti okrog osi, ki je prikazana na sliki, **umerjanja ni mogoče pravilno zaključiti**.

Vzdrževanje in servisiranje

Vzdrževanje in čišćenje

Merilnik naklona naj bo vedno čist, kar bo zagotovilo dobro in zanesljivo delo. Merilno orodje lahko hranite in transportirate samo v priloženi zaščitni torbi. Merilnega orodja nikoli ne potaplajte v vodo ali v druge tekočine. Umazanijo obrišite z vlažno, mehko krpo. Uporaba čistil in topil ni dovoljena. Če je merilno orodje dalj časa izpostavljeno dežju, lahko pride do motenj v delovanju. Ko pa se merilno orodje popolnoma posuši, ga je ponovno možno neomejeno uporabljati. Kalibriranje ni potrebno. Merilno orodje pošljite na popravilo v zaščitni torbi **22**.

Servis in svetovanje o uporabi

Servis Vam bo dal odgovore na Vaša vprašanja glede popravila in vzdrževanja izdelka ter nadomestnih delov. Risbe razstavljenega stanja in informacije o nadomestnih delih se nahajajo tudi na spletu pod:

www.bosch-pt.com

Skupina svetovalcev o uporabi podjetja Bosch Vam bo z veseljem v pomoč pri vprašanjih o naših izdelkih in njihovega pribora.

Ob vseh vprašanjih in naročilih rezervnih delov nujno sporočite 10-mestno številko na tipski ploščici izdelka.

Slovensko

Top Service d.o.o.
Celovška 172
1000 Ljubljana
Tel.: (01) 519 4225
Tel.: (01) 519 4205
Fax: (01) 519 3407

Odlaganje

Merilna orodja, pribor in embalažo oddajte v okolju prijazno ponovno predelavo.

Merilna orodja in akumulatorskih baterij/baterij ne smete odvreči med hišne odpadke!

Samo za države EU:



V skladu z Direktivo 2012/19/EU se morajo merilna orodja, ki niso več v uporabi ter v skladu z Direktivo 2006/66/ES morate okvarjene ali obrabljene akumulatorske baterije/baterije zbirati ločeno in jih okolju prijazno reciklirati.

Pridrujemo si pravico do sprememb.

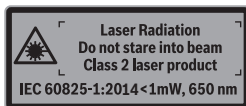
Hrvatski

Upute za sigurnost



Sve upute treba pročitati i pridržavati ih se kako biste s mjernim alatom radili sigurno i bez opasnosti. Ukoliko se mjerni alat ne koristi sukladno ovim uputama, to može negativno utjecati na rad integriranih zaštitnih naprava u mjernom alatu. Znakovi i natpisi upozorenja na mjernom alatu moraju ostati raspoznatljivi. OVE UPUTE BRIŽLJIVO SAČUVAJTE I DRUGOM KORISNIKU IH PREDAJTE ZAJEDNO S MJERNIM ALATOM.

- ▶ **Oprez** – ako se koriste uređaji za posluživanje ili podešavanje različiti od onih ovdje navedenih ili se izvode drugačiji postupci, to može dovesti do opasnih izlaganja zračenju.
- ▶ **Mjerni alat se isporučuje sa natpisom upozorenja (na slici mjernog alata na stranici sa slikama označen je brojem 12).**



- ▶ **Ako tekst natpisa upozorenja nije na vašem materinjem jeziku, u tom slučaju prije prvog puštanja u rad, preko ovog natpisa upozorenja na lijepejite isporučenu naljepnicu na vašem materinjem jeziku.**



Ne usmjeravajte lasersku zraku na ljude ili životinje i ne gledajte u izravnu ili reflektiranu lasersku zraku. Time možete zaslijepiti ljude, izazvati nesreće ili oštetiti oko.

- ▶ **Ako laserska zraka pogodi oko, svjesno zatvorite oči i glavu smjesta odmaknite od zrake.**
- ▶ **Na laserskom uređaju ništa ne mijenjate.**

216 | Hrvatski

- ▶ **Naočale za gledanje lasera ne koristite kao zaštitne naočale.** Naočale za gledanje lasera služe za bolje prepoznavanje laserske zrake, međutim one ne mogu zaštititi od laserskog zračenja.
- ▶ **Naočale za gledanje lasera ne koristite kao sunčane naočale ili u cestovnom prometu.** Naočale za gledanje lasera ne služe za potpunu zaštitu od ultraljubičastih zraka i smanjuju sposobnost za razlikovanje boja.
- ▶ **Popravak mjernog alata prepustite samo kvalificiranom stručnom osoblju i samo sa originalnim rezervnim dijelovima.** Na taj će se način postići da ostane zadržana sigurnost mjernog alata.
- ▶ **Ne dopustite djeci da bez nadzora koriste laserski mjerni alat.** Djeca bi mogla nehotično zaslijepiti druge ljude.
- ▶ **Sa mjernim alatom ne radite u okolini ugroženoj eksplozijom, u kojoj se nalaze zapaljive tekućine, plinovi ili prašina.** U mjernom alatu mogu nastati iskre koje mogu zapaliti prašinu ili pare.
- ▶ **Kod piljenja izradaka za koje ste kut odredili sa ovim mjernim alatom, uvijek se treba strogo pridržavati uputa za sigurnost i uputa za rad za korištenu pilu (uključujući uputa za pozicioniranje i stezanje izratka).** Ako se potreban kut ne može namjestiti na određenoj pili ili tipu pile, tada se moraju koristiti alternativni postupci piljenja. Pod posebno oštrim kutovima se može rezati primjenom konusne stezne naprave, sa stolnom ili ručnom kružnom pilom.

Opis proizvoda i radova

Molimo otvorite preklopnu stranicu s prikazom mjernog alata i držite ovu stranicu otvorenom dok čitate upute za uporabu.

Uporaba za određenu namjenu

Mjerni alat namijenjen je za mjerenje i prijenos nagiba i kutova, za izračunavanje jednostrukih i dvostrukih kosih kutova te za provjeru i izravnavanje vodoravnih i okomitih linija. Primjeren je za uporabu u zatvorenim prostorijama i na otvorenom.

Prikazani dijelovi uređaja

Numeriranje prikazanih komponenti odnosi se na prikaz mjernog alata na stranici sa slikama.

- 1 Preklopni krak
- 2 Prozorčić za displej
- 3 Zaporni kotačić
- 4 Osnovni krak
- 5 Poklopac pretinca za baterije
- 6 Aretiranje poklopca pretinca za baterije
- 7 Displej Mjerač kuta
- 8 Displej Mjerač nagiba
- 9 Libela za vodoravno izravnavanje
- 10 Libela za okomito izravnavanje
- 11 Izlazni otvor laserske zrake
- 12 Znak upozorenja za laser
- 13 Serijski broj
- 14 Tipka za uključivanje/isključivanje „ON/OFF“
- 15 Tipka »MTR1« za jednostruki kosi kut
- 16 Tipka »MTR2« za dvostruki kosi kut
- 17 Tipka „HOLD“
- 18 Tipka za uključivanje/isključivanje lasera
- 19 Tipka signalnog tona
- 20 Tipka za baždarenje/promjenu jedinica
- 21 Produžetak kraka
- 22 Zaštitna torbica

Pokazni elementi

- a Pokazivač »H« memorirane vrijednosti »HOLD«
- b Pokazivač baterije
- c Pokazivač vertikalnog kuta kosog rezanja »BVL«
- d Pokazivač horizontalnog kuta kosog rezanja »MTR«
- e Pokazivač kuta u uglu »CNR«
- f Pokazivač kuta nagiba »SPR«
- g Izmjerena vrijednost Mjerač kuta
- h/i Pomoć pri izravnavanju
- j Pokazivač rada lasera
- k/m Pokazivač mjerne jedinice
- n Izmjerena vrijednost Mjerenje nagiba
- o Indikator signalnog tona

Tehnički podaci

Digitalni mjerač kuta i nagiba	GAM 270 MFL
Kataloški br.	3 601 K76 400
Funkcija »HOLD«	●
Način rada »Jednostruki kut kosog rezanja«	●
Način rada »Dvostruki kut kosog rezanja«	●
Način rada »Mjerenje nagiba«	●
Osvjetljenje displeja	●
Kalibriranje	●
Mjerno područje kutomjer	0° ... 270°
Točnost izračunavanja kuta	± 0,1°
Najmanja pokazana jedinica	0,1°
Radna temperatura	- 10 °C ... + 50 °C
Temperatura uskladištenja	- 20 °C ... + 70 °C
Baterije	4 x 1,5 V LR6 (AA)
Aku-baterija	4 x 1,2 V HR6 (AA)
Trajanje rada (alkalno-manganske baterije) cca. ¹⁾	50 h
Automatika isključivanja nakon cca.	30 min
Dužina kraka	600 mm
Težina odgovara EPTA-Procedure 01:2014	1,7 kg
Mjerno područje mjerač nagiba	0 – 360° (4 x 90°)
Točnost izračunavanja mjerača nagiba	
– 0°/90°	± 0,05°
– 1° – 89°	± 0,1°
Radno područje lasera ²⁾	30 m
Vertikalna preciznost niveliranja lasera	± 0,5 mm/m
Horizontalna preciznost niveliranja lasera	± 1 mm/m
Razmak izlaza lasera – od donjeg ruba mjernog alata	30 mm
Klasa lasera	2
Tip lasera	650 nm, < 1 mW
Promjer laserske zrake (kod 25 °C) cca.	
– na 5 m udaljenosti	3 mm
– na 10 m udaljenosti	8 mm
Relativna vlažnost max.	90 %
Dimenzije (dužina x širina x visina)	684 x 52 x 60 mm
IP 54 (zaštićeno od prašine i prskanja vode)	●

1) Trajanje rada bez lasera

2) Radno područje može se smanjiti zbog nepovoljnih uvjeta okoline (npr. izravno djelovanje sunčevih zraka).

Za jednoznačno identificiranje vašeg mjernog alata služi serijski broj **13** na tipskoj pločici.

Montaža**Stavljanje/zamjena baterije (vidjeti sliku A)**





► **Laser neizostavno isključite prije zamjene baterija.** Nehotično uključen laser može zaslijepiti osoblje.

Za rad mjernog alata preporučuje se primjena alkalno-manganskih baterija ili aku-baterije.

Za otvaranje poklopca pretinca za baterije **5** pritisnite na aretiranje **6** i otvorite prema gore poklopac pretinca za baterije. Stavite baterije. Pazite na ispravan polaritet prema crtežu na unutarnjoj strani poklopca pretinca za baterije.

Indikator baterije

Indikator akumulatorskog paketa/baterija **b** uvijek prikazuje aktualno stanje akumulatora:

-  Baterija je napunjena preko 90 %.
-  Baterija je napunjena između 60 % i 90 %.
-  Baterija je napunjena između 30 % i 60 %.
-  Baterija je napunjena između 10 % i 30 %.

Indikator prazne baterije treperi. Stanje napunjenosti baterije je ispod 10 %. Od početka treperenja do isključivanja možete mjeriti još nekih 15 – 20 minuta.

Uvijek istodobno zamijenite sve baterije, odnosno aku-bateriju. Koristite samo baterije ili aku-bateriju istog proizvođača i istog kapaciteta.

► **Baterije, odnosno aku-bateriju izvadite iz mjernog alata ako se dulje vrijeme neće koristiti.** Baterije i aku-baterija kod duljeg uskladištenja mogu korodirati i sami se isprazniti.

Stavljanje produžetka kraka

Navucite produžetak kraka **21** s prednje strane na preklopni krak **1**. Pri tom se pridržavajte strelice na produžetku kraka. Navucite produžetak kraka toliko koliko je moguće preko zgloba mjernog alata.

Rad

Puštanje u rad

- ▶ **Zaštite mjerni alat od vlage i izravnog djelovanja sunčevih zraka.**
- ▶ **Mjerni alat ne izlažite ekstremnim temperaturama ili oscilacijama temperature.** Ne ostavljajte ga npr. dulje vrijeme u automobilu. Kod većih temperaturnih oscilacija, prije nego što ćete ga pustiti u rad, ostavite mjerni alat da se prvo temperira. Kod ekstremnih temperatura ili oscilacija temperature može se smanjiti preciznost mjernog alata.
- ▶ **Izbjegavajte snažne udarce ili padove mjernog alata.** Nakon vanjskih djelovanja na mjerni alat, prije daljnjih radova morate uvijek provesti provjeru točnosti (vidjeti »Provjera točnosti i baždarenje mjernog alata«, stranica 222).
- ▶ **Površine nalijeganja i rubove nalijeganja mjernog alata održavajte čistim. Zaštite mjerni alat od udaraca.** Čestice prljavštine ili deformacije mogu dovesti do pogrešnih mjerenja.

Uključivanje/isključivanje

- ▶ **Uključeni mjerni alat ne ostavljajte bez nadzora i isključite mjerni alat nakon uporabe.** Laserska zraka bi mogla zaslijepiti ostale osobe.

Za uključivanje odnosno isključivanje mjernog alata pritisnite tipku za uključivanje/isključivanje „**ON/OFF**“ **14**.

Ako svijetli pokazivač »**H**«, onda je memorirana vrijednost zadnjeg mjerenja. Ovu vrijednost možete izbrisati kratkim pritiskom na tipku »**ON/OFF**“ **14**.

Ako se u toku cca. 30 minuta ne bi pritisnula niti jedna tipka na mjernom alatu i ne bi izmjerio niti jedan kut, mjerni alat će se automatski isključiti u svrhu očuvanja baterija.

Izravnavanje sa libelama

Sa libelom **9** mjerni alat možete izravnati vodoravno, a sa libelom **10** možete ga izravnati okomito.

Okretanje pokazivača

Ako mjerni alat okrenete za 180°, pokazivač se automatski okreće kako bi bolje mogao očitati prikazanu vrijednost.

Način rada »Standardno mjerenje«

Nakon svakog uključivanja mjerni alat se nalazi u načinu rada »Standardno mjerenje«.

U načinu rada »Standardno mjerenje« istodobno se vrši mjerenje kuta i mjerenje nagiba.

Način rada Mjerenje kuta

Mjerenje kuta (vidjeti slike C – D)

Položite preklopni krak **1** i osnovni krak **4** plošno na mjerene rubove. Pokazana izmjerena vrijednost **g** odgovara unutarnjem kutu **w** između osnovnog i preklopnog kraka.

Ova izmjerena vrijednost prikazuje se na displeju sve dok **7** ne promijenite kut između preklopnog kraka **1** i osnovnog kraka **4**.

Prenošenje kuta (vidjeti sliku E)

Izmjerite prenošeni kut polaganjem preklopnog i osnovnog kraka na zadani kut.

Čvrstim pritezanjem zapornog kotačića **3** možete mehanički osigurati položaj kraka. Prikazana vrijednost neće se memorirati.

Položite mjerni alat u traženi položaj na izratku. Koristite krak kao ravnalo za nanošenje kuta.

Memoriranje izmjerene vrijednosti

Za memoriranje trenutačne izmjerene vrijednosti kratko pritisnite tipku memorije »**HOLD**« **17**. Za potvrdu će na displeju zatreperti pokazivač **a**. Trenutačno prikazana vrijednost je zamrznuta i neće se promijeniti čak ni kod pomicanja kraka. Ako ponovno pritisnete tipku memorije »**HOLD**«, pokazivač **a** će se stalno pokazivati na displeju. Prikazana vrijednost se mijenja ovisno o pomicanju kraka. Ranije zamrznuta vrijednost je sada memorirana u pozadini. Ponovnim pritiskom na tipku memorije »**HOLD**« **17** prikazat će se ranije memorirana vrijednost, a pokazivač **a** treperi.

Za brisanje memorirane vrijednosti kratko pritisnite tipku **14**

Kako biste mogli memorirati novu vrijednost, ranije memoriranu vrijednost valja izbrisati. Memorirane vrijednosti ne mogu se prepisati.

Memorirana vrijednost ostaje zadržana i kod isključenog mjernog alata (ručno ili automatski). Ona će se izbrisati samo kod zamjene baterija, odnosno ako su baterije prazne.

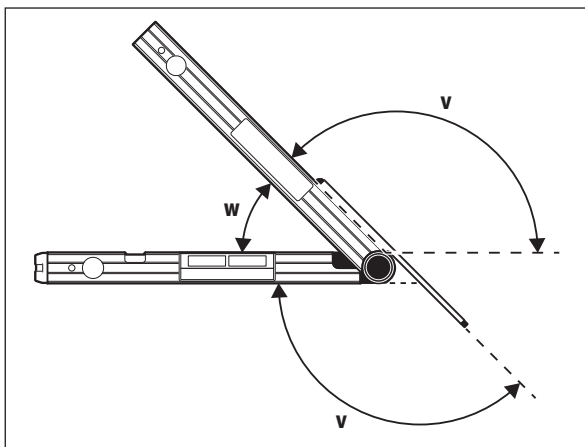
Mjerenje sa produžetkom kraka (vidjeti slike G – H)

Produžetak kraka **21** omogućava mjerenje kuta ako je površina nalijeganja manja od preklopnog kraka **1**.

Položite osnovni krak **4** i produžetak kraka plošno na mjerene rubove.

Na displeju će se kao izmjerena vrijednost pokazati kut **w** između osnovnog i preklopnog kraka. Traženi kut **v** između osnovnog kraka i produžetka kraka možete izračunati kako slijedi:

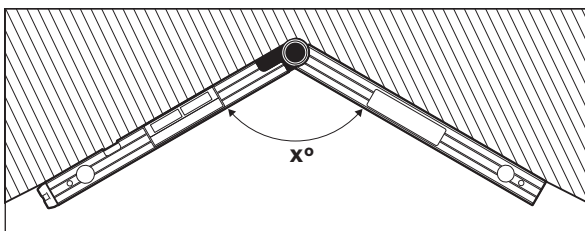
$$v = 180^\circ - w$$



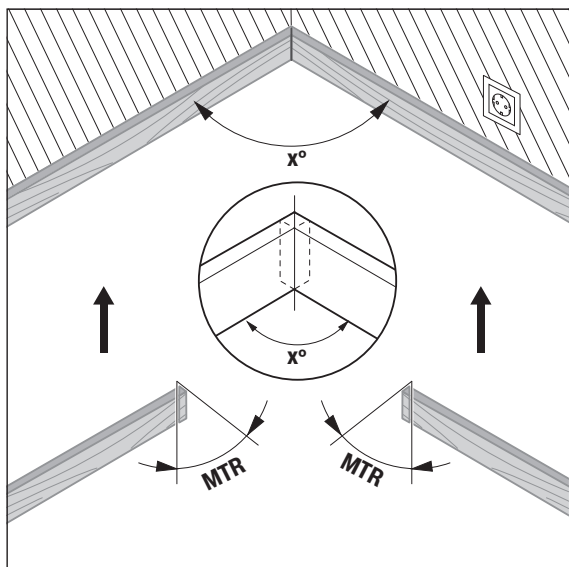
Način rada »Jednostruki kut kosog rezanja«

Način rada »Jednostruki kut kosog rezanja« (»Simple MTR«) služi za izračunavanje kuta rezanja »MTR«, ako dva izratka sa istim kutom kosog rezanja, zajedno trebaju tvoriti proizvoljni vanjski kut x° manji od 180° (npr. za podne letvice, stupove stubišnih ograda ili okvire za slike).

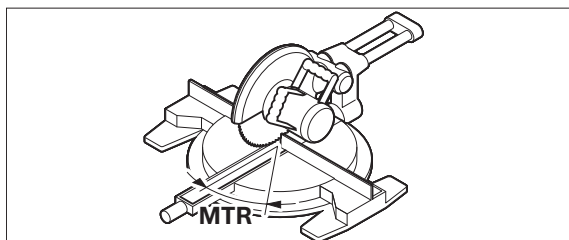
Način rada »Jednostruki kut kosog rezanja« aktivira se pritiskom na tipku »MTR1«. Za izračunavanje kuta rezanja »MTR« uvijek se koristi prikazana vrijednost. Ako se prikaže upravo memorirana vrijednost (pokazivač a treperi), izračunavanje se vrši s memoriranom vrijednosti neovisno o položaju kraka.



Ako se izraci trebaju pripasati u uglu (npr. za podne letvice), u tom slučaju izmjerite kut u uglu x° polaganjem preklopnog i osnovnog kraka. Za prethodno zadani kut (npr. okvir za sliku) otvorite preklopni i osnovni krak toliko dok se na displeju ne pokaže traženi kut.



Izračunava se horizontalni kut kosog rezanja »MTR« (»Miter Angle«: horizontalni kut kosog rezanja), za skraćivanje dva izratka. Kod ovih rezova pod kutom kosog rezanja, list pile se nalazi okomito na izradak (vertikalni kut kosog rezanja iznosi 0°).



Pritisnite tipku **15**. Na displeju se prikazuje izračunati horizontalni kut kosog rezanja »MTR« kojeg treba podesiti na preklopnjoj pili kao i pokazivač »MTR«.

220 | Hrvatski

Pritisnite tipku »**MTR1**« **15** za vraćanje iz načina rada »Jednstruki kut kosog rezanja« u način rada »Mjerenje kuta«.

Kratkim pritiskom na tipku za uključivanje/isključivanje »**ON/OFF**« vraćate se i u način rada »Mjerenje kuta«. Svakako se pritom briše i eventualno memorirana vrijednost »**HOLD**«.

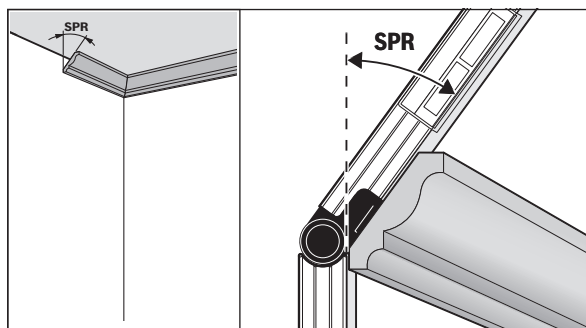
Napomena: Izračunati horizontalni kut kosog rezanja »**MTR**« može se prihvatiti samo za pile za odrezivanje i koso rezanje, kod kojeg namještanje za okomite rezove iznosi 0°. Ako namještanje za okomite rezove iznosi 90°, tada se kut za piljenje mora izračunati kako slijedi:
90° – pokazan kut »**MTR**« = namješteni kut na pili.

Način rada »Dvostruki kut kosog rezanja«

Način rada »Dvostruki kut kosog rezanja« (»**Compound MTR**«) služi za izračunavanje horizontalnih i vertikalnih kutova kosog rezanja, ako bi se dva izratka sa višestrukim kutovima (npr. stropne letvice) trebala točno sučeliti jedan s drugim.

Način rada »Dvostruki kut kosog rezanja« aktivira se pritiskom na tipku »**MTR2**«. Za izračunavanje kuta uvijek se koristi prikazana vrijednost položaja kraka. Eventualno memorirana vrijednost »**HOLD**« se briše po završetku načina rada »Dvostruki kut kosog rezanja«.

Radne operacije izvodite točno navedenim redoslijedom.

»1. SPR«: Pohranjivanje kuta nagiba (Spring Angle)

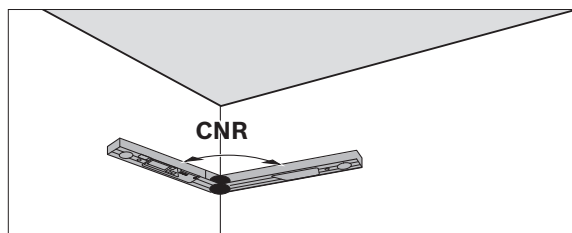
Za pohranjivanje kuta nagiba postoje slijedeće mogućnosti:

- Otvorite preklopni i osnovni krak sve dok se na displeju ne prikaže željeni kut nagiba.
- Ukoliko Vam kut nagiba nije poznat, izmjerite ga. Zatim postavite predmet obrade koji želite izmjeriti između preklopnog i osnovnog kraka. Ukoliko mjerenje kod izuzetno uskih ili malih predmeta obrade s mjernim alatom nije moguće, tada koristite pomagala, npr. kosi spoj, te zatim podesite kut na mjernom alatu.

Pritisnite tipku **16** za memoriranje izmjenjenog, odnosno pozvanog kuta nagiba, za dvostruki kut kosog rezanja. Na displeju će se pojaviti »**SPR**« i trenutni kut.

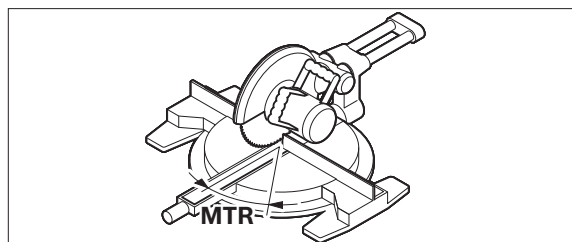
Ako kut kod pritiska na tipku **16** iznosi više od 90°, ali manje od 180°, tada će se kut nagiba »**SPR**« automatski preračunati kako slijedi:

»**SPR**« = 180° – izmjereni, odnosno namješteni kut.

»2. CNR«: Memoriranje kuta u uglu (Corner Angle)

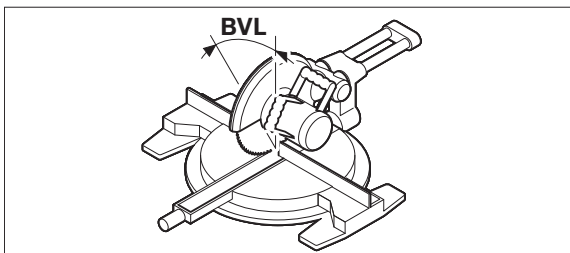
Postavite preklopni i osnovni krak za mjerenje kuta u uglu ravno uza zidove, očitajte izmjereni kut u uglu ili podesite poznati kut.

Pritisnite tipku **16** za memoriranje izmjenjenog ili pozvanog kuta u uglu, za dvostruki kut kosog rezanja. Na displeju će se pojaviti »**CNR**« i trenutni kut.

»3. MTR«: Utvrđivanje horizontalnog kuta iskorištenja (Miter Angle)

Ponovno pritisnite tipku **16**. Na displeju će se pojaviti »**MTR**« i izračunat horizontalni kut kosog rezanja za pilu za odrezivanje i koso rezanje.

»4. BVL«: Utvrđivanje vertikalnog kuta iskorištenja (Bevel Angle)



Ponovno pritisnite tipku **16**. Na displeju će se pojaviti »BVL« i izračunat vertikalni kut kosog rezanja za pilu za odrezivanje i koso rezanje.

U slučaju potrebe, horizontalni i vertikalni kut kosog rezanja mogu se ponovno pozvati, ali samo toliko dugo da se ne pritisne tipka **15** za promjenu načina rada. Za pozivanje kuta pritisnite tipku **16**. Na displeju će se pojaviti »MTR« i izračunati horizontalni kut kosog rezanja, nakon ponovnog pritiska na tipku **16** »BVL« i vertikalni kut kosog rezanja.

Pritisnite tipku **15** kraće od 1 s za vraćanje iz načina rada »Dvostruki kut kosog rezanja« u način rada »Mjerenje kuta«.

Napomena: Izračunati horizontalni kut kosog rezanja »MTR« može se prihvatiti samo za pile za odrezivanje i koso rezanje, kod kojeg namještanje za okomite rezove iznosi 0°. Ako namještanje za okomite rezove iznosi 90°, tada se kut za piljenje mora izračunati kako slijedi: 90° – pokazan kut »MTR« = namješteni kut na pili.

Način rada Mjerenje nagiba

Uključivanje/isključivanje lasera

Za **uključivanje i isključivanje** lasera pritisnite tipku za uključivanje/isključivanje **18**.

- ▶ **Ne usmjeravajte lasersku zraku na ljude ili životinje i ne gledajte u lasersku zraku, niti sa veće udaljenosti.**
- ▶ **Mjerni alat s uključenim laserom ne ostavljajte bez nadzora i prema potrebi isključite laser.** Laser može zaslijepiti ostale osobe.

Kada se laser ne koristi, isključite ga u svrhu štednje električne energije baterija.

Promjena mjerne jedinice (vidjeti sliku B)

U svakom trenutku možete mijenjati između mjernih jedinica »°«, »%« i »mm/m«. U tu svrhu tipku za promjenu mjerne jedinice **20** pritisnite toliko često dok se na pokazivaču ne pojavi tražena mjerna jedinica **k/m**. Trenutačna izmjerena vrijednost automatski će se preračunati.

Namještanje mjerne jedinice ostaje zadržano kod isključivanja i uključivanja mjernog alata.

Uključivanje/isključivanje signalnog tona

S tipkom signalnog tona **19** signalni ton možete uključivati i isključivati. Kod uključenog signalnog tona na displeju će se pojaviti pokazivač **o**.

Namještanje tona signala ostaje zadržano kod isključivanja i uključivanja mjernog alata.

Pokazivanje izmjerene vrijednosti i pomoći pri izravnavanju (vidjeti sliku F)

Izmjerena vrijednost se aktualizira kod svakog pomicanja mjernog alata. Nakon većeg pomicanja mjernog alata, pričekajte s očitanjem izmjerene vrijednosti dok se ova više neće mijenjati.

Ovisno od položaja mjernog alata, na displeju se izmjerena vrijednost i mjerna jedinica pokazuju zaokrenuti za 180°. Time se pokazivanje može očitati i kod rada iznad glave.

Mjerni alat prikazuje na zaslonu pomoću pomoći pri izravnavanju **h/i** u kojem smjeru mora biti nagnut kako bi postigao horizontalu odn. vertikalu.

Ako je postignuta tražena vrijednost, izbrisat će se strelica pomoći pri izravnavanju **h/i** i pri uključenom signalnom tonu oglasit će se stalni ton.

Beskontaktno mjerenje/prijenos nagiba

Pomoću lasera mogu se beskontaktno mjeriti odnosno prenositi nagibi i na većim udaljenostima.

- ▶ **Ne usmjeravajte lasersku zraku na ljude ili životinje i ne gledajte u lasersku zraku, niti sa veće udaljenosti.**
- ▶ **Za označavanje koristite uvijek samo središte laserske točke.** Veličina laserske točke mijenja se sa udaljenošću.

Za **mjerenje** nagiba mjerni alat izravnajte tako da laserska zraka prolazi duž površine koju treba izmjeriti. Za **prijenos** nagiba mjerni alat izravnajte tako da se željeni nagib prikazuje kao izmjerena vrijednost **n** i prenesite nagib na ciljnu površinu pomoću laserske točke.

Napomena: Pri prijenosu nagiba pomoću lasera obratite pozornost da laser izlazi 30 mm iznad donjeg ruba mjernog alata.

Provjera točnosti i baždarenje mjernog alata

Provjera točnosti mjerenja

Točnost mjernog alata provjerite prije kritičnih mjerenja, nakon većih temperaturnih promjena, kao i nakon jačih udaraca.

Prije mjerenja kutova < 45° treba se provesti provjera na ravnoj, približno vodoravnoj površini, a prije mjerenja kutova > 45° treba se provesti provjera na ravnoj, približno okomitoj površini.

Uključite mjerni alat i položite ga na vodoravnu, odnosno okomitu površinu. Odaberite mjernu jedinicu »°« (vidjeti »Promjena mjerne jedinice«, stranica 221).

Pričekajte 10 s i zabilježite izmjerenu vrijednost.

Mjerni alat okrenite za 180° oko vertikalne osi. Ponovno pričekajte 10 sek. i zabilježite drugu izmjerenu vrijednost.

► **Mjerni alat baždariate samo ako je razlika obje izmjerene vrijednosti veća od 0,1°.**

Baždari mjerni alat u položaju (okomitom odnosno vodoravnom) u kojem se određuje razlika izmjerene vrijednosti.

Baždarenje se može izvršiti samo s donjom stranom.

Baždarenje vodoravnih površina nalijeganja (vidjeti sliku I)

Površina na koju stavljate mjerni alat, **ne smije više od 5°** odstupati od vodoravnosti. Ako je odstupanje veće, baždarenje će se prekinuti s pokazivanjem „---“.

- ① Uključite mjerni alat i položite ga na horizontalnu površinu, tako da je libela **9** okrenuta prema gore i da je displej **7** okrenut prema vama. Pričekajte 10 s.
- ② Zatim u trajanju od otprilike 2 s pritisnite tipku za baždarenje »**Cal**« **20** sve dok se kratko na displeju ne pojavi »**CAL1**«. Nakon toga na displeju će zatreperiti izmjerena vrijednost.
- ③ Okrećite mjerni alat za 180° oko okomite osi tako da je libela **9** i dalje okrenuta prema gore, displej **7** se nalazi na suprotnoj strani od vas. Pričekajte 10 s.
- ④ Zatim ponovno pritisnite tipku za baždarenje »**Cal**« **20** u trajanju od otprilike 2 s. Na displeju će se kratko pokazati »**CAL2**«. Nakon toga na displeju će se pojaviti izmjerena vrijednost (neće više treperiti). Mjerni alat sada je ponovno baždaren za ovu površinu oslanjanja.

Napomena: Ako se mjerni alat kod koraka ③ ne okreće oko osi prikazane na slici, **baždarenje se ne može ispravno dovršiti.**

Baždarenje okomitih površina nalijeganja (vidjeti sliku J)

Površina na koju stavljate mjerni alat, **ne smije više od 5°** odstupati od okomitosti. Ako je odstupanje veće, baždarenje će se prekinuti s pokazivanjem „---“.

- ① Uključite mjerni alat i položite ga na vertikalnu površinu, tako da je libela **10** okrenuta prema gore i da je displej **7** okrenut prema vama. Pričekajte 10 s.
- ② Zatim u trajanju od otprilike 2 s pritisnite tipku za baždarenje »**Cal**« **20** sve dok se kratko na displeju ne pojavi »**CAL1**«. Nakon toga na displeju će zatreperiti izmjerena vrijednost.
- ③ Okrećite mjerni alat za 180° oko vodoravne osi tako da je libela **10** okrenuta prema dolje, displej **7** se nalazi na suprotnoj strani od vas. Pričekajte 10 s.
- ④ Zatim ponovno pritisnite tipku za baždarenje »**Cal**« **20** u trajanju od otprilike 2 s. Na displeju će se kratko pokazati »**CAL2**«. Nakon toga na displeju će se pojaviti izmjerena vrijednost (neće više treperiti). Mjerni alat sada je ponovno baždaren za ovu površinu oslanjanja.

Napomena: Ako se mjerni alat kod koraka ③ ne okreće oko osi prikazane na slici, **baždarenje se ne može ispravno dovršiti.**

Održavanje i servisiranje

Održavanje i čišćenje

Kako bi mogli dobro i sigurno raditi, mjerni alat uvijek održavajte čistim.

Mjerni alat spremite i transportirajte samo u za to isporučenoj zaštitnoj torbici. Ne uranjajte mjerni alat u vodu ili u druge tekućine.

Priljavštinu obrišite vlažnom, mekom krpom. U tu svrhu ne koristite nikakva sredstva za čišćenje i otapala.

Ako bi mjerni alat dulje vrijeme bio izložen kiši, može doći do narušavanja njegove funkcije. Nakon temeljitog sušenja, mjerni alat je ponovno neograničeno spreman za rad. Baždarenje nije potrebno.

U slučaju popravka pošaljite mjerni alat u zaštitnoj torbici **22**.

Servisiranje i savjetovanje o primjeni

Ovlašteni servis će odgovoriti na vaša pitanja o popravcima i održavanju vašeg proizvoda te o rezervnim dijelovima. Povećane crteže i informacije o rezervnim dijelovima možete naći na adresi:

www.bosch-pt.com

Bosch tim za savjetovanje o primjeni rado će vam pomoći odgovorom na pitanja o našim proizvodima i priboru.

Za slučaj povratnih upita ili naručivanja rezervnih dijelova, molimo vas neizostavno navedite 10-znamenkasti kataloški broj sa tipske pločice proizvoda.

Hrvatski

Robert Bosch d.o.o
Kneza Branimira 22
10040 Zagreb
Tel.: (01) 2958051
Fax: (01) 2958050

Zbrinjavanje

Mjerne alate, pribor i ambalažu treba dostaviti na ekološki prihvatljivo recikliranje.

Mjerni alat, aku-bateriju/baterije ne bacajte u kućni otpad!

Samo za zemlje EU:

Prema Europskim smjernicama 2012/19/EU, neuporabivi mjerni alati i prema Smjernicama 2006/66/EZ neispravne ili istrošene aku-baterije/baterije moraju se odvojeno sakupljati i dovesti na ekološki prihvatljivo recikliranje.

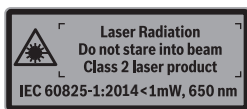
Zadržavamo pravo na promjene.

Eesti**Ohutusnõuded**

Ohutu ja täpse töö tagamiseks mõõteseadmega lugege hoolikalt läbi kõik juhised ja järgige neid. Kui mõõteseadme kasutamisel neid juhiseid ei järgita, võivad viga saada mõõteseadmesse sisseehitatud kaitseseadised. Ärge katke kinni mõõteseadmel olevaid hoiatusmärgiseid. HOID-KE NEED JUHISED HOOLIKALT ALLES JA MÕÖTESEADME EDASIANDMISEL PANGE KAASA KA JUHISED.

KEE NEED JUHISED HOOLIKALT ALLES JA MÕÖTESEADME EDASIANDMISEL PANGE KAASA KA JUHISED.

- ▶ Ettevaatust – siin nimetatud käsitsus- või justeerimiseseadmetest erinevate seadmete kasutamine või teiste meetodite rakendamine võib põhjustada ohtliku kiirguse tekke.
- ▶ Mõõteseadme väljastatakse hoiatussildiga (seadme jooniste leheküljel tähistatud 12).



- ▶ Kui hoiatussildi tekst on vöörkeelne, katke hoiatussilt enne seadme esmakordset kasutuselevõttu seadme tarnekomplektis sisalduva eestikeelse kleebisega.



Ärge juhtige laserkiirt inimeste ega loomade suunas ja ärge viige ka ise pilku otsese või peegelduva laserkiire suunas. Vastasel korral võite inimesi pimestada, põhjustada õnnetusi või kahjustada silmi.

- ▶ Kui laserkiir tabab silma, tuleb silmad teadlikult sulgeda ja pea laserkiire tasandilt viivitamatult välja viia.
- ▶ Ärge tehke laserseadmes mingeid muudatusi.
- ▶ Ärge kasutage laserkiire nähtavust parandavaid prille kaitseprillidena. Prillid muudavad laserkiire paremini nähtavaks, kuid ei kaitse laserkiirguse eest.
- ▶ Ärge kasutage laserkiire nähtavust parandavaid prille päikseprillide ega kaitseprillidena mootorsõidukit juhtides. Laserkiire nähtavust parandavad prillid ei anna täielikku kaitset UV-kiirguse eest ja vähendavad värvide eristamise võimet.
- ▶ Laske mõõteseadet parandada üksnes vastava ala asjatundjatel, kes kasutavad originaalvaruosi. Nii tagate mõõteseadme ohutu töö.
- ▶ Ärge lubage lastel lasermõõteseadet kasutada järelevalveta. Lapsed võivad teisi inimesi tahtmatult pimestada.
- ▶ Ärge kasutage mõõteseadet plahvatusohtlikus keskkonnas, kus leidub süttivaid vedelikke, gaase või tolmu. Mõõteseadmes võivad tekkida sädemed, mille toimel võib tolm või aur süttida.
- ▶ Saagides toorikuid, mille jaoks olete käesoleva mõõteseadmega mõõtnud ära nurgad, pidage alati rangelt kinni kasutatava sae ohutusnõuetest ja tööjuhistest (sealhulgas tooriku paigutamise ja kinnitamise juhistest). Kui teatud konkreetse mudeli või teatud tüüpi sae puhul ei saa vajalikke nurki välja reguleerida, tuleb kasutada alternatiivseid saagimismeetodeid. Eriti teravaid nurki saab lõigata käsiketassae või ketassaepingiga, kasutades koonusekujulist kinnituseadist.

Seadme ja selle funktsioonide kirjeldus

Voltige lahti kasutusjuhendi ümbris seadme joonistega ja jätkke see kasutusjuhendi lugemise ajaks avatuks.

Nõuetekohane kasutamine

Mõõteseadet on ette nähtud kallete ja nurkade mõõtmiseks ja ülekanamiseks, ühe- ja kahekordsete kaldenurkade arvutamiseks ning horisontaalide ja vertikaalide kontrollimiseks ja joondamiseks. Seade sobib kasutamiseks sise- ja välitingimustes.

Seadme osad

Seadme osade numeratsiooni aluseks on jooniste leheküljel toodud numbrid.

- 1 Lahtitõmmatav haar
- 2 Ekraani aken
- 3 Lukustusratas
- 4 Põhihaar
- 5 Patareikorpuse kaas
- 6 Patareikorpuse kaane lukustus
- 7 EkraanNurgamõõdik
- 8 EkraanKaldemõõdik
- 9 Libell horisontaalseks rihtimiseks
- 10 Libell vertikaalseks rihtimiseks
- 11 Laserkiire väljundava
- 12 Laseri hoiatussilt
- 13 Seerianumber
- 14 Lüliti (sisse/välja) „ON/OFF“
- 15 Ühekordse kalde nupp „MTR1“
- 16 Kahekordse kalde nupp „MTR2“
- 17 Näidu fiksaatornupp „HOLD“
- 18 Laserkiire sisse-/väljalülitamise nupp
- 19 Helisignaali nupp
- 20 Kalibreerimise / ühikute ümberlülitamise nupp
- 21 Haarapikendus
- 22 Kaitsekott

Ekraani näidud

- a Indikaator „H“ salvestatud väärtuse kuvamiseks „HOLD“
- b Patarei madala pinge sümbol
- c Vertikaalse kaldenurga indikaatorituli „BVL“
- d Horisontaalse kaldenurga indikaatorituli „MTR“
- e Nurga indikaatorituli „CNR“
- f Kaldenurga indikaatorituli „SPR“
- g Mõõtetulemuse sümbolNurgamõõdik
- h/i Justeerimist abistavad sümbolid
- j Laserrežiimi indikaator
- k/m Mõõtühiku näit
 - n Mõõtetulemus Kalde mõõtmine
 - o Helisignaali näit

Tehnilised andmed

Digitaalne nurga- ja kaldemõõdik	GAM 270 MFL
Tootenumber	3 601 K76 400
„HOLD“ funktsioon	●
Režiim „Ühekordne kalle“	●
Režiim „Kahekordne kalle“	●
„Kalde mõõtmise“ režiim	●
Ekraani valgustus	●
Kalibreerimine	●
Nurgamõõdiku mõõteulatus	0° ... 270°
Nurgamõõdiku mõõtetäpsus	± 0,1°
Väikseim kuvatav ühik	0,1°
Töötemperatuur	-10 °C... +50 °C
Hoiutemperatuur	-20 °C... +70 °C
Patareid	4 x 1,5 V LR6 (AA)
Akud	4 x 1,2 V HR6 (AA)
Tööaeg (leelismangaan-patareid) ca ¹⁾	50 h
Automaatne väljalülitus ca	30 min
Haara pikkus	600 mm
Kaal EPTA-Procedure 01:2014 järgi	1,7 kg
Kaldemõõdiku mõõteulatus	0 – 360° (4 x 90°)

1) Tööaeg ilma laserita

2) Ebasoodsad keskkonnatingimused (nt otsene päikesekiirgus) võivad tööpiirkonda kitsendada.

Oma mõõteseadet saate identifitseerida andmesildil oleva seerianumbri **13** järgi.

Eesti | 225

Digitaalne nurga- ja kaldemõõdik	GAM 270 MFL
Kaldemõõdiku mõõtetäpsus	
– 0°/90°	± 0,05°
– 1°–89°	± 0,1°
Laseri tööpiirkond ²⁾	30 m
Laseri vertikaalne nivelleerumistäpsus	± 0,5 mm/m
Laseri horisontaalne nivelleerimistäpsus	± 1 mm/m
Vahemaa laserkiire väljumisava – mõõteseadme alu- mise serva vahel	30 mm
Laseri klass	2
Laseri tüüp	650 nm, < 1 mW
Laserkiire läbimõõt (temperatuuril 25 °C) ca	
– 5 m vahemaa korral	3 mm
– 10 m vahemaa korral	8 mm
Suhteline õhuniiskus max.	90 %
Mõõtmed (pikkus x laius x kõrgus)	684 x 52 x 60 mm
IP 54 (tolmu- ja pritsmekaitse)	●

1) Tööaeg ilma laserita

2) Ebasoodsad keskkonningimused (nt otsene päikesekiirgus) võivad tööpiirkonda kitsendada.

Oma mõõteseadet saate identifitseerida andmesildil oleva seerianumbri **13** järgi.

Montaaž






Patareide paigaldamine/vahetamine (vt joonist A)

► **Lülitage laser tingimata välja enne patareide vahetamist.** Juhuslikult sisse lülitatud laser võib inimesi pimestada.

Mõõteseadmes on soovitatav kasutada leelis-mangaan-patareid või akusid. Patareikorpuse kaane **5** avamiseks vajutage lukustusele **6** ja tõmmake patareikorpuse kaas lahti. Asetage patareid kohale. Jälgige seejuures patareide õiget polarsust vastavalt patareikorpuse kaane siseküljel toodud sümbolitele.

Patareinäit

Aku-/patareinäit **b** näitab alati patarei hetkeolekut:

-  Patarei laetuse aste on üle 90 %.
-  Patarei laetuse aste on 60 % kuni 90 %.
-  Patarei laetuse aste on 30 % kuni 60 %.
-  Patarei laetuse aste on 10 % kuni 30 %.
-  Tühi patareinäit vilgub. Patarei laetuse aste on alla 10 %. Pärast vilkumise algust saate mõõta veel umbes 15 – 20 minutit, enne kui seade välja lülitub.

Vahetage alati välja kõik patareid või akud ühekorruga. Kasutage üksnes ühe tootja ja ühesuguse mahtuvusega patareid või akusid.

► **Kui Te mõõteseadet pikemat aega ei kasuta, võtke patareid või akud seadmest välja.** Patareid ja akud võivad pikemal seismisel korrodeeruda või iseeneslikult tüheneda.

Haarapikenduse paigaldamine

Lükake haarapikendus **21** eestpoolt lahtitõmmatava haara **1** peale. Seejuures jälgige haarapikendusel olevat noolt. Lükake haarapikendus vajalikus ulatuses üle mõõteseadme liigendi.

Kasutamine

Kasutuselevõtt

- **Kaitske mõõteseadet niiskuse ja otsese päikesekiirguse eest.**
- **Ärge hoidke mõõteseadet väga kõrgetel ja väga madalatel temperatuuridel, samuti vältige temperatuurikõikumisi.** Ärge jätke seadet näiteks pikemaks ajaks autosse. Suuremate temperatuurikõikumiste korral laske mõõteseadmel enne kasutuselevõttu keskkonna temperatuuriga kohaneda. Äärmuslikel temperatuuridel ja temperatuurikõikumiste korral võib seadme mõõtetäpsus väheneda.
- **Kaitske mõõteseadet tugevate löökide ja kukkumiste eest.** Kui mõõteseadmele on avaldunud tugev väline mehaaniline toime, tuleb enne töö jätkamist alati kontrollida seadme täpsust (vt „Mõõteseadme täpsuse kontrollimine ja kalibreerimine“, lk 229).
- **Hoidke mõõteseadme toetuspinna ja tugiservad puhtad. Kaitske mõõteseadet kukkumise ja löökide eest.** Mustuseosakesed ja deformatsioonid võivad muuta mõõtetulemused ebatäpseks.

Sisse-/väljalülitus

► **Ärge jätke sisselülitatud seadet järelevalveta ja lülitage seade pärast kasutamist välja.** Laserkiir võib teisi inimesi pimestada.

Seadme sisse- ja väljalülitamiseks vajutage lülile (sisse/välja)

„ON/OFF“ **14**.

Kui indikaator „H“ põleb, on veel salvestatud viimase mõõtmise tulemus. Seada tulemust saab kustutada, kui vajutada korraks nupule „ON/OFF“ **14**.

226 | Eesti

Kui ca 30 minuti jooksul ei vajutata mõõteseadme ühelegi nupule ja ei mõdeta ühtegi nurka, lülitub mõõteseadme patareide säästmiseks automaatselt välja.

Väljaritmine libellide abil

Libelliga **9** saab mõõteseadet välja rihtida horisontaalselt ja libelliga **10** vertikaalselt.

Näidu keeramine

Kui keerate mõõteseadet 180°, pöörab näit ennast automaatselt, võimaldades kuvatud mõõtetulemust paremini lugeda.

Režiim „Standardmõõtmine“

Iga kord pärast sisselülitamist on mõõteseadme režiimis „Standardmõõtmine“. Režiimis „Standardmõõtmine“ mõõdetakse nurka ja kallet üheaegselt.

Nurga mõõtmise režiim**Nurga mõõtmine (vt jooniseid C – D)**

Asetage lahtitõmmatav haar **1** ja põhihaar **4** mõõdetavate servade peale ja/või vastu. Ekraanile ilmuv mõõtetulemus **g** vastab põhi- ja lahtitõmmatava haara vahele jäävale sisenurgale **w**.

Seda mõõtetulemust kuvatakse ekraanil **7** seni, kuni muudate lahtitõmmatava haara **1** ja põhihaara **4** vahelist nurka.

Nurga ülekandmine (vt joonist E)

Mõõte ülekantav nurk ära, asetades lahtitõmmatava haara ja põhihaara etteantud nurka.

Lukustusratta **3** kinnikeeramisega saab haara asendi mehaaniliselt kinnitada. Kuvatud väärtust ei salvestata.

Asetage mõõteseadme soovitud asendis vastu toorikut. Kasutage haarasid nagu joonlauda nurga mahamärkimiseks.

Mõõtetulemuste salvestamine

Aktuaalse mõõtetulemuse salvestamiseks vajutage korraks salvestamisnupule „**HOLD**“ **17**. Kinnitamiseks vilgub indikaator **a** ekraanil. Hetkel kuvatav mõõtetulemus on külmutatud ega muutu ka haara liigutamisel. Kui vajutada salvestamisnupule „**HOLD**“ uuesti, kuvatakse indikaatorit **a** ekraanil pidevalt. Kuvatud mõõtetulemus muutub vastavalt haara liigutamisele. Eelnevalt külmutatud mõõtetulemus on nüüd taustal salvestatud. Uue vajutamisega salvestamisnupule „**HOLD**“ **17** kuvatakse eelnevalt salvestatud väärtust, indikaator **a** vilgub.

Salvestatud mõõtetulemuse kustutamiseks vajutage korraks nupule **14**.

Uue mõõtetulemuse salvestamiseks peab eelnevalt salvestatud mõõtetulemus olema kustutatud. Salvestatud mõõtetulemusi ei saa üle kirjutada.

Salvestatud väärtus säilib ka pärast mõõteseadme väljalülitamist (manuaalselt või automaatselt). See kustub aga patareide vahetamisel või patareide tühenemisel.

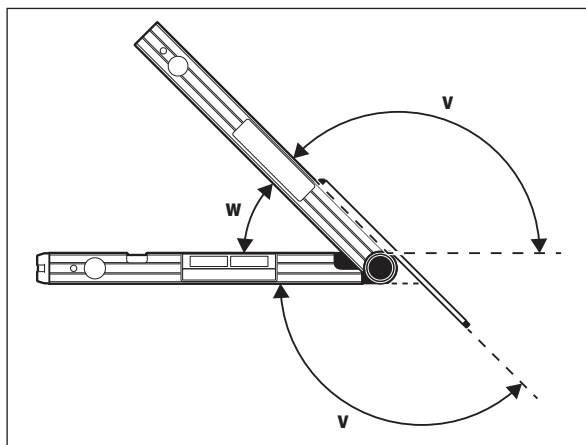
Haarapikenduse kasutamine (vt jooniseid G – H)

Haarapikendus **21** võimaldab mõõta nurki, kui aluspind on lühem kui lahtitõmmatav haar **1**.

Asetage põhihaar **4** ja haarapikendus vastu mõõdetavaid servi.

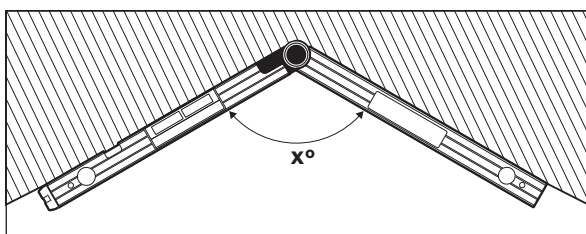
Ekraanile ilmub mõõtetulemusena põhi- ja lahtitõmmatava haara vaheline nurk **w**. Põhihaara ja haarapikenduse vahelise nurga **v** võite arvutada järgmise valemi järgi:

$$v = 180^\circ - w$$

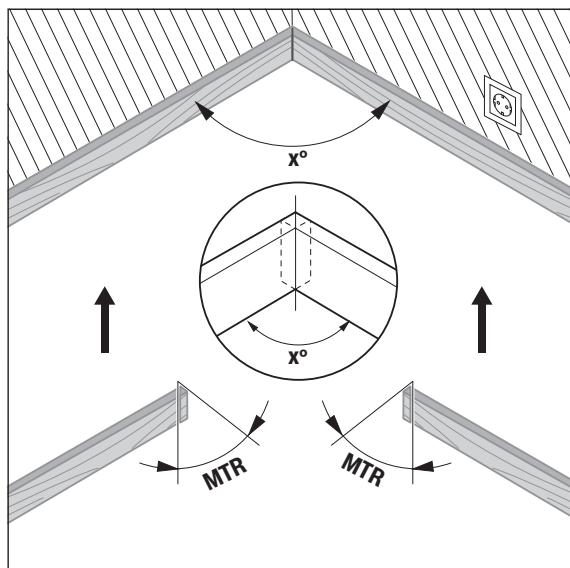
**Režiim „Ühekordne kalle“**

Režiimi „Ühekordne kalle“ („**Simple MTR**“) kasutatakse löikenurga „**MTR**“ arvestamiseks, kui kaks sama kaldega toorikut peavad koos moodustama mis tahes välisnurga x° , mis on väiksem kui 180° (nt põrandalistude, trepikäsimpuude, pildiraamide puhul).

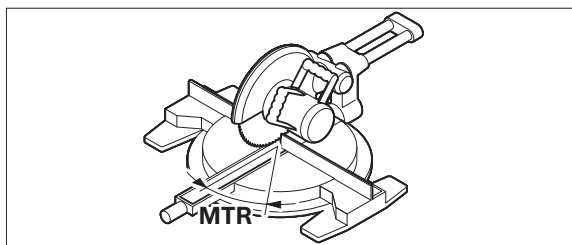
„Ühekordse kalde“ režiim aktiveerub, kui vajutada nupule „**MTR1**“. „**MTR**“ kalkuleerimiseks kasutatakse alati kuvatud väärtust. Kui parasjagu kuvatakse salvestatud väärtust (näit **a** vilgub), kasutatakse kalkulatsiooni tegemisel salvestatud väärtust, olenemata haara asendist.



Kui toorikud tuleb sobitada ühte nurka (nt põrandaliistude jaoks), mõõtkke ära nurk x° lahtitõmmatava ja põhihaara abil. Etteantud nurkade jaoks (nt pildiraamid) avage lahtitõmmatavat haara ja põhihaara nii palju, kuni soovitud nurk ilmub ekraanile.



Välja arvutatakse horisontaalne kaldenurk „MTR“ („Miter Angle“: horisontaalne kaldenurk), mille võrra tuleb kahte toorikut lühendada. Saeketas on nende kaldlõigete puhul tooriku suhtes vertikaalselt (vertikaalne kaldenurk on 0°).



Vajutage nupule **15**. Ekraanil kuvatakse arvutatud horisontaalset kaldenurka „MTR“, mis tuleb järkamissaal välja reguleerida, ning indikaatorit „MTR“.

Vajutage nupule „MTR1“ **15**, et pöörduda „ühhekordse kalde“ režiimist tagasi „nurgamõõtmise“ režiimi.

Kui vajutate korraks nupule „ON/OFF“, pöördute tagasi ka „nurga mõõtmise“ režiimi. Seejuures kustutatakse aga ka „HOLD“-väärtus, juhul kui see on salvestatud.

Märkus: Väljaarvutatud horisontaalset kaldenurka „MTR“ saavad üle võtta ainult järkamissaed, mille puhul vertikaalsete lõigete seadistus on 0° . Kui vertikaalsete lõigete seadistus on 90° , tuleb nurk sae jaoks arvutada järgmiselt: 90° – kuvatav nurk „MTR“ = sael väljareguleeritav nurk.

Režiim „Kahekordne kalle“

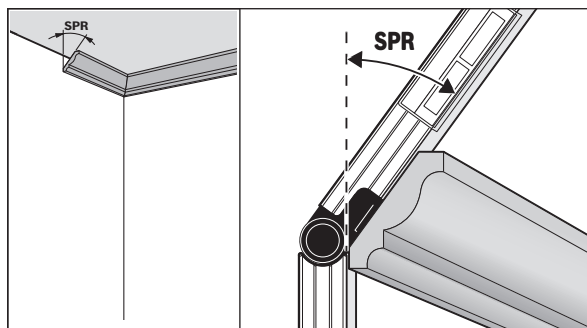
Režiimi „Kahekordne kalle“ („Compound MTR“) kasutatakse horisontaalsete ja vertikaalsete kaldenurkade arvutamiseks, kui kaks mitme nurgaga toorikut (nt laeliistud) peavad teineteisega täpselt sobituma.

„Kahekordse kalde“ režiim aktiveerub, kui vajutada nupule „MTR2“. Nurga kalkuleerimiseks kasutatakse alati haara asendite kuvatud väärtust. Salvestatud „HOLD“-väärtus kustub, kui „kahekordse kalde“ režiim lõpetada.

228 | Eesti

Teostage tööoperatsioonid täpselt toodud järjekorras.

„1. SPR“: Kaldenurga (Spring Angle) salvestamine



Kaldenurga salvestamiseks on järgmised võimalused:

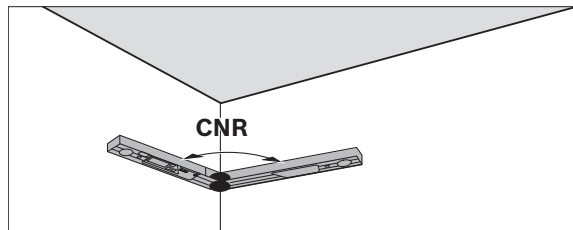
- Avage lahtitõmmatavat haara ja põhihaara nii palju, et soovitud kaldenurka kuvatakse ekraanil.
- Kui kaldenurk ei ole teada, mõõtke see ära. Selleks asetage mõõdetav toorik lahtitõmmatava haara ja põhihaara vahele. Kui eriti kitsaste või väikeste detailide puhul ei ole mõõtmise mõõteseadmega võimalik, siis kasutage abivahendeid, nt miinurgikut, ja reguleerige siis nurk mõõteseadmel välja.

Vajutage nupule **16**, et salvestada mõõdetud või avatud kaldenurka kahekordse kalde jaoks. Ekraanile ilmuvad „SPR“ ja aktuaalne nurk.

Kui nurk on nupule **16** vajutamisel suurem kui 90°, kuid väiksem kui 180°, arvutatakse kaldenurk „SPR“ automaatselt ümber järgmiselt:

„SPR“ = 180° – mõõdetud või seadistatud nurk.

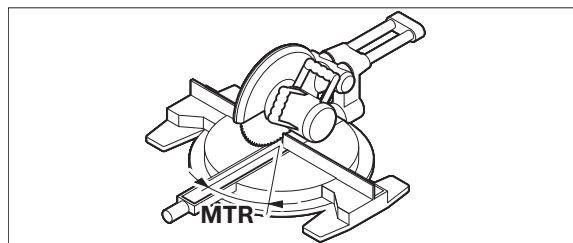
„2. CNR“: Nurga (Corner Angle) salvestamine



Asetage lahtitõmmatav haar ja põhihaar tipunurga mõõtmiseks vastu seina, võtke mõõdetud tipunurga lugem või reguleerige mõõteseadmel välja mõni teada olev tipunurk.

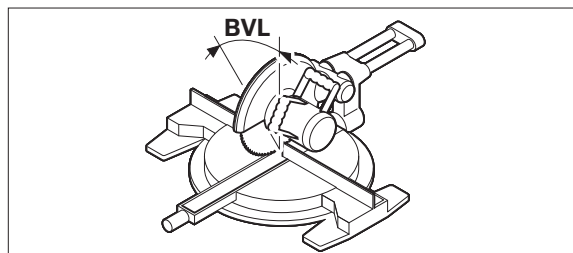
Vajutage uuesti nupule **16**, et salvestada mõõdetud või avatud nurka kahekordse kalde jaoks. Ekraanile ilmuvad „CNR“ ja aktuaalne nurk.

„3. MTR“: Horisontaalse kaldenurga (Miter Angle) kindlakstegemine



Vajutage uuesti nupule **16**. Ekraanile ilmuvad „MTR“ ja järkamissae jaoks väljaarvutatud horisontaalne kaldenurk.

„4. BVL“: Vertikaalse kaldenurga (Bevel Angle) kindlakstegemine



Vajutage uuesti nupule **16**. Ekraanile ilmuvad „BVL“ ja järkamissae jaoks väljaarvutatud horisontaalne kaldenurk.

Vajaduse korral saab horisontaalset ja vertikaalset kaldenurka uuesti avada, kuid vaid seni, kuni režiimi vahetamiseks ei ole vajutatud nupule **15**. Nurkade avamiseks vajutage nupule **16**. Ekraanile ilmuvad „MTR“ ja väljaarvutatud horisontaalne kaldenurk, pärast uut vajutamist nupule **16** „BVL“ ja vertikaalne kaldenurk.

Vajutage nupule **15** alla 1 sekundi, et pöörduda „kahekordse kalde“ režiimist tagasi „nurgamõõtmise“ režiimi.

Märkus: Väljaarvutatud horisontaalset kaldenurka „MTR“ saavad üle võtta ainult järkamissaed, mille puhul vertikaalsete lõigete seadistus on 0°. Kui vertikaalsete lõigete seadistus on 90°, tuleb nurk sae jaoks arvutada järgmiselt: 90° – kuvatav nurk „MTR“ = sael väljareguleeritav nurk.

Kalde mõõtmise režiim

Laseri sisse- ja väljalülitamine

Laseri sisse- ja väljalülitamiseks vajutage nupule (sisse/välja) **18**.

- ▶ **Ärge suunake laserkiirt inimeste ega loomade peale ning ärge vaadake laserkiire poole ka mitte suurema vahemaa tagant.**
- ▶ **Ärge jätkke sisselülitatud laseriga mõõteseadet järelevalveta ja lülitage laser pärast kasutamist välja.** Laserkiir võib teisi inimesi pimestada.

Energia säästmiseks lülitage laser välja, kui Te seda ei kasuta.

Mõõtühiku valik (vt joonist B)

Mõõtühikuid „°“, „%“ ja „mm/m“ võite vahetada igal ajal. Selleks vajutage mõõtühikute vahetamise nupule **20** seni, kuni soovitud mõõtühik ilmub näidikule **k/m**. Asjaomane mõõtetulemus arvutatakse automaatselt ümber.

Seadistatud mõõtühik seadme sisse- ja väljalülitamisel ei muutu.

Helisignaali sisse- ja väljalülitamine

Helisignaali saate sisse ja välja lülitada helisignaali nupuga **19**. Kui helisignaali on sisse lülitatud, ilmub ekraanile näit **o**.

Helisignaali seadistus jääb seadme välja- ja sisselülitamisel samaks.

Mõõtetulemuse näit ja justeerimist abistavad sümboolid (vt joonist F)

Ekraanile ilmub aktuaalne mõõtetulemus iga kord, kui seadet liigutatakse. Pärast seadme liigutamist oodake mõõtetulemuse lugemisega seni, kuni mõõtetulemus enam ei muutu.

Sõltuvalt mõõtesedme asendist saab mõõtetulemust ja mõõtühikut ekraanil 180° võrra pöörata. Tänu sellele on näit loetav ka pea kohal töötades.

Mõõteseadet näitab ekraanile ilmuvate justeerimist abistavate sümboolitega **h/i**, millises suunas tuleb seadet keerata, et jõuda horisontaali või vertikaalini.

Kui sihtväärtus on käes, kustuvad justeerimist abistavate sümboolite **h/i** noodid ja sisselülitatud helisignaali puhul kõlab pidev helisignaali.

Kallete puutevaba mõõtmine/ülekanndmine

Laseri abil saab kaldeid puutevabalt mõõta ja üle kanda, seda ka suurte vahemaa korral.

- ▶ **Ärge suunake laserkiirt inimeste ega loomade peale ning ärge vaadake laserkiire poole ka mitte suurema vahemaa tagant.**
- ▶ **Märkimiseks kasutage alati laserpunkti keskkoha.** Laserpunkti suurus muutub kauguse muutudes.

Kallete **mõõtmiseks** seadke mõõteseadet nii, et laserkiir kulgeb piki mõõdetavat pinda. Kallete **ülekanndmiseks** seadke mõõteseadet nii, et soovitud kallet kuvatakse mõõtetulemusena **n**, ja märkige kalle laserpunkti abil sihtpinnale.

Märkus: Kalde ülekanndmisel laseri abil arvestage seda, et laseri väljumisava on mõõteseadme alumisest servast 30 mm kõrgemal.

Mõõteseadme täpsuse kontrollimine ja kalibreerimine

Mõõtetäpsuse kontroll

Kontrollige mõõteseadme täpsust iga kord enne oluliste mõõtmiste alustamist, pärast suuri temperatuurimuutusi ja pärast tugevaid lööke.

Enne nurkade < 45° mõõtmist tuleb kontroll läbi viia võimalikult siledal horisontaalsel pinnal, enne nurkade > 45° mõõtmist võimalikult siledal vertikaalsel pinnal.

Lülitage mõõteseadet sisse ja asetage see horisontaalsele või vertikaalsele pinnale.

Valige mõõtühik „°“ (vt „Mõõtühiku valik“, lk 229).

Oodake 10 sekundit ja fikseerige siis mõõtetulemus.

Pöörake mõõteseadet 180° ümber vertikaaltelje. Oodake veel 10 sekundit ja fikseerige seejärel teine mõõtetulemus.

- ▶ **Kalibreerige mõõteseadet vaid siis, kui kahe mõõtetulemuse vahe on suurem kui 0,1°.**

Kalibreerige mõõteseadet selles asendis (vertikaalselt või horisontaalselt), milles tuvastasite mõõtetulemuste vahelise erinevuse.

Kalibreerimist saab teostada ainult alumise küljega.

Horisontaalsete pindade kalibreerimine (vt joonist I)

Pind, millele mõõteseadet asetate, ei tohi **rohkem kui 5°** horisontaalset kõrvale kalduda. Kui kõrvalekalle on suurem, katkeb kalibreerimine näiduga „---“.

- ① Lülitage mõõteseadet sisse ja asetage see horisontaalsele pinnale nii, et libell **9** on suunatud üles ja ekraan **7** jääb Teie poole. Oodake 10 sekundit.
- ② Seejärel vajutage ca 2 sekundit kalibreerimisnupule „**Cal**“ **20**, kuni ekraanile ilmub korraks „**CAL1**“. Seejärel hakkab mõõtetulemus ekraanil vilkuma.

230 | Eesti

- ③ Keerake mõõteseadet 180° ümber vertikaaltelje nii, et libell **9** on endiselt suunatud üles, kuid ekraan **7** asub Teie suhtes tagaküljel. Oodake 10 sekundit.
- ④ Seejärel vajutage ca 2 sekundi vältel uuesti kalibreerimisnupule „**Cal**“ **20**. Ekraanil kuvatakse korraks „**CAL2**“. Seejärel ilmub ekraanile mõõtetulemus (ei vilgu enam). Mõõteseadet on nüüd selle aluspinnas jaoks uuesti kalibreeritud.

Märkus: Kui mõõteseadet ei pöörata etapis ③ ümber joonisel kujutatud telje, **ei ole kalibreerimist võimalik korrektselt lõpule viia.**

Vertikaalsete pindade kalibreerimine (vt joonist J)

Pind, millele mõõteseadet asetate, ei tohi **rohkem kui 5°** vertikaalist kõrvale kalduda. Kui kõrvalekalle on suurem, katkeb kalibreerimine näiduga „---“.

- ① Lülitage mõõteseadet sisse ja asetage see vertikaalsele pinnale nii, et libell **10** on suunatud üles ja ekraan **7** jääb Teie poole. Oodake 10 sekundit.
- ② Seejärel vajutage ca 2 sekundit kalibreerimisnupule „**Cal**“ **20**, kuni ekraanile ilmub korraks „**CAL1**“. Seejärel hakkab mõõtetulemus ekraanil vilkuma.
- ③ Keerake mõõteseadet 180° ümber horisontaaltelje nii, et libell **10** on endiselt suunatud alla, kuid ekraan **7** asub Teie suhtes tagaküljel. Oodake 10 sekundit.
- ④ Seejärel vajutage ca 2 sekundi vältel uuesti kalibreerimisnupule „**Cal**“ **20**. Ekraanil kuvatakse korraks „**CAL2**“. Seejärel ilmub ekraanile mõõtetulemus (ei vilgu enam). Mõõteseadet on nüüd selle aluspinnas jaoks uuesti kalibreeritud.

Märkus: Kui mõõteseadet ei pöörata etapis ③ ümber joonisel kujutatud telje, **ei ole kalibreerimist võimalik korrektselt lõpule viia.**

Hooldus ja teenindus**Hooldus ja puhastus**

Seadme laitmatu ja ohutu töö tagamiseks hoidke seade ja selle ventilatsioonivõlv puhtad.

Hoidke ja transportige seadet üksnes komplekti kuuluvas kaitsekotis.

Ärge kastke mõõteseadet vette ega teistesse vedelikesse.

Pühkige seade puhtaks niiske, pehme lapiga. Ärge kasutage puhastusvahendeid ega lahusteid.

Kui mõõteseadet jääb pikemaks ajaks vihma kätte, võib see avaldada mõju seadme töökindlusele. Pärast täielikku kuivamist on seade aga taas täielikult töövalmis. Kalibreerimine ei ole vajalik.

Parandustöökotta toimetamisel asetage seade kaitsekotti **22**.

Klienditeenindus ja müügijärgne nõustamine

Klienditeeninduses vastatakse toote paranduse ja hoolduse ning varuosade kohta esitatud küsimustele. Joonised ja teabe varuosade kohta leiate ka veebisaidilt:

www.bosch-pt.com

Boschi nõustajad osutavad Teile toodete ja tarvikute küsimustes meeleldi abi.

Päringute esitamisel ja varuosade tellimisel näidake kindlasti ära seadme andmesildil olev 10-kohaline tootenumber.

Eesti Vabariik

Mercantile Group AS

Boschi elektriliste käsitööriistade remont ja hooldus

Pärnu mnt. 549

76401 Saue vald, Laagri

Tel.: 6549 568

Faks: 679 1129

Kasutuskõlbmatuks muutunud seadmete käitlus

Mõõteseadmed, lisatarvikud ja pakendid tuleks keskkonnasäästlikult ringluses võtta.

Ärge käideldage mõõteseadmeid ja akusid/patareid koos olmejäätmetega!

Üksnes EL liikmesriikidele:

Vastavalt Euroopa Liidu direktiivile 2012/19/EL elektri- ja elektroonikaseadmete jäätmete kohta ja vastavalt direktiivile 2006/66/EÜ tuleb kasutusressursi ammendanud mõõteseadmed ja defektsed või kasutusressursi ammendanud akud/patareid eraldi kokku koguda ja keskkonnasäästlikult korduskasutada.

Tootja jätab endale õiguse muudatuste tegemiseks.

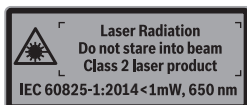
Latviešu

Drošības noteikumi



Lai varētu droši un ne-traucēti strādāt ar mērinstrumentu, rūpīgi izlasiet un ievērojiet visus šeit sniegtos norādījumus. Ja mērinstruments netiek lietots atbilstoši šeit sniegtajiem norādījumiem, var tikt nelabvēlīgi ietekmētas mērinstrumentā esošās aizsargfunkcijas. Parūpējieties, lai brīdinošās uzlīmes uz mērinstrumenta vienmēr būtu labi salasāmas. **PĒC IZLASIŠANAS SAGLABĀJIET ŠOS NORĀDĪJUMUS UN MĒRINSTRUMENTA TĀLĀKNODOŠANAS GADĪJUMĀ NODODIET TOS JAUNAJAM LIETOTĀJAM KOPĀ AR MĒRINSTRUMENTU.**

- ▶ **Ievēribai!** Veicot citas, nekā lietošanas pamācībā aprakstītās apkalpošanas vai regulēšanas operācijas vai rīkojoties ar mērinstrumentu lietošanas pamācībā neparedzētā veidā, lietotājs var saņemt veselībai kaitīgu starojuma devu.
- ▶ Mērinstruments tiek piegādāts kopā ar brīdinošu uzlīmi (grafiskajā lappusē parādītajā mērinstrumenta attēlā tā ir apzīmēta ar numuru 12).



- ▶ Ja brīdinošās uzlīmes teksts nav jūsu valsts valodā, tad pirms pirmās lietošanas pārlīmējiet tai pāri kopā ar mērinstrumentu piegādāto uzlīmi jūsu valsts valodā.



Nevērsiet lāzera staru citu personu vai mājdzīvnieku virzienā un neskatieties tiešajā vai atstarotajā lāzera starā. Šāda rīcība var apzīlbināt tuvumā esošās personas, izraisīt nelaimes gadījumus vai pat bojāt redzi.

- ▶ Ja lāzera starojums nokļūst acīs, nekavējoties aizveriet tās un pārvietojiet galvu tā, lai tā atrastos ārpus lāzera stara.
- ▶ Neveiciet nekādas izmaiņas ar lāzera ierīci.
- ▶ Nelietojiet lāzera skatbrilles kā aizsargbrilles. Lāzera skatbrilles kalpo, lai uzlabotu lāzera stara redzamību, taču tās nespēj pasargāt no lāzera starojuma.
- ▶ Nelietojiet lāzera skatbrilles kā saulesbrilles un kā aizsargbrilles, vadot satiksmes līdzekļus. Lāzera skatbrilles nenodrošina pilnvērtīgu redzes aizsardzību no ultravioletā starojuma, taču pasliktina krāsu izšķirtspēju.
- ▶ Nodrošiniet, lai mērinstrumentu remontētu tikai kvalificēts speciālists, nomaīnai izmantojot vienīgi oriģinālās rezerves daļas. Tas ļaus saglabāt vajadzīgo darba drošības līmeni, strādājot ar mērinstrumentu.
- ▶ Neļaujiet bērniem lietot lāzera mērinstrumentu bez uzraudzības. Viņi var nejauši apzīlbināt citas personas.
- ▶ Nestrādājiet ar mērinstrumentu sprādzienbīstamās vietās, kur atrodas viegli degoši šķidrums, gāzes vai putekļi. Mērinstrumentā var rasties dzirksteles, kas var izraisīt putekļu vai tvaiku aizdegšanos.
- ▶ Zāgējot priekšmetus, kuru zāgēšanas leņķis tiek noteikts ar šā mērinstrumenta palīdzību, vienmēr stingri ievērojiet izmantojamā zāga drošības noteikumus un darba norādījumus (tai skaitā norādījumus par apstrādājamā priekšmeta novietošanu un iestiprināšanu). Ja attiecīgajam zāgim vai zāga tipam nav iespējams iestādīt vajadzīgo zāgēšanas leņķi, jāpielieto alternatīva zāgēšanas metode. Zāgēšanai īpaši šaurā leņķī var izmantot galda vai rokas rīpzāģi kopā ar konisku stiprināšanas ierīci.

Izstrādājuma un tā darbības apraksts

Atveriet atlokāmo lapu ar mērinstrumenta attēlu un turiet to atvērtu visu laiku, kamēr tiek lasīta lietošanas pamācība.

Pielietojums

Mērinstruments ir paredzēts nolieces un leņķa vērtību mērīšanai un pārņemšanai, vienkārša un salikta slīpuma leņķa vērtību aprēķināšanai, kā arī virsmu līmeniskuma un stateniskuma pārbaudei un izlīdzināšanai. Tas ir izmantojams gan telpās, gan arī ārpus tām.

Attēlotās sastāvdaļas

Attēloto sastāvdaļu numerācija sakrīt ar numuriem mērinstrumenta attēlā, kas sniegts grafiskajā lappusē.

- 1 Atlokāmais mērstienis
- 2 Displeja logs
- 3 Fiksējošais rokturis
- 4 Bāzes mērstienis
- 5 Bateriju nodalījuma vāciņš
- 6 Baterijas nodalījuma vāciņa fiksators
- 7 Displejs/Leņķa mērītājs

232 | Latviešu

- 8** Displejs Nolieces mēritājs
- 9** Līmeņrādis limeniskai izlīdzināšanai
- 10** Līmeņrādis stateniskai izlīdzināšanai
- 11** Lāzera stara izvadlūka
- 12** Bīdinošā uzlīme
- 13** Sērijas numurs
- 14** Ieslēgšanas/izslēgšanas taustiņš „ON/OFF“
- 15** Taustiņš „MTR1“ vienkārša slīpuma leņķa aprēķināšanai
- 16** Taustiņš „MTR2“ salikta slīpuma leņķa aprēķināšanai
- 17** Taustiņš „HOLD“
- 18** Lāzera ieslēgšanas/izslēgšanas taustiņš
- 19** Tonālā signāla taustiņš
- 20** Taustiņš kalibrēšanai / mērvienību pārslēgšanai
- 21** Mērstieņa pagarinātājs
- 22** Aizsargsoma

Indikācijas elementi

- a** Atmiņā saglabātas mērījuma vērtības indikators „H“ (režims „HOLD“)
- b** Bateriju indikators
- c** Vertikālā slīpuma leņķa indikators „BVL“
- d** Horizontālā slīpuma leņķa indikators „MTR“
- e** Stūra leņķa indikators „CNR“
- f** Saskaņas leņķa indikators „SPR“
- g** Mērījuma rezultāts Leņķa mēritājs
- h/i** Izlīdzināšanas palīgindikator
- j** Lāzera režīma indikators
- k/m** Mērvienības indikators
- n** Izmērītā vērtība Nolieces mērījumiem
- o** Tonālā signāla indikators

Tehniskie parametri

Digitāls leņķa un nolieces mēritājs	GAM 270 MFL
Izstrādājuma numurs	3 601 K76 400
„HOLD“ funkcija	●
Darba režīms „Vienkāršs slīpums“	●
Darba režīms „Salikts slīpums“	●
Darba režīms „Nolieces mērišana“	●
Displeja apgaismojums	●
Kalibrēšana	●
Leņķa mērišanas diapazons	0°...270°
Leņķa mērišanas precizitāte	±0,1°
Mazākā mērījumu indikācijas vienība	0,1°
Darba temperatūra	-10 °C...+50 °C
Uzglabāšanas temperatūra	-20 °C...+70 °C
Baterijas	4 x 1,5 V LR6 (AA)
Akumulatori	4 x 1,2 V HR6 (AA)
Darbības laiks (no sārma-mangāna baterijām), apt. ¹⁾	50 st.
Automātiska izslēgšanās pēc apt.	30 min.
Mērstieņu garums	600 mm
Svars atbilstoši EPTA-Procedure 01:2014	1,7 kg
Nolieces mērišanas diapazons	0–360° (4 x 90°)
Nolieces mērišanas precizitāte	
– 0°/90°	±0,05°
– 1°–89°	±0,1°
Lāzera darbības tālums ²⁾	30 m
Vertikālā izlīdzināšanas precizitāte lāzeram	±0,5 mm/m
Horizontālā izlīdzināšanas precizitāte lāzeram	±1 mm/m
Attālums: lāzera stara izvadlūka – mērinstrumenta apakšējā mala	30 mm
Lāzera klase	2
Lāzera starojums	650 nm, <1 mW
Lāzera stara diametrs (pie 25 °C) apt.	
– 5 m attālumā	3 mm
– 10 m attālumā	8 mm
Maks. relatīvais gaisa mitrums	90 %
Izmēri (garums x platums x augstums)	684 x 52 x 60 mm
IP 54 (aizsargāts pret putekļiem un ūdens šļakatām)	●

1) Darbības laiks bez lāzera

2) Nelabvēlīgos darba apstākļos (piemēram, tiešos saules staros) darbības tālums samazinās.

Mērinstrumenta viennozīmīgai identifikācijai kalpo sērijas numurs **13**, kas atrodams uz marķējuma plāksnītes.

Montāža

Bateriju ievietošana/nomainīšana (attēls A)





- ▶ **Pirms bateriju nomainīšanas noteikti izslēdziet lāzeru.** Lāzera nejauša ieslēgšanās var apzīlbināt tuvumā esošās personas.

Mērinstrumenta darbināšanai ieteicams izmantot sārma-mangāna baterijas vai akumulatorus.

Lai atvērtu bateriju nodalījuma vāciņu **5**, nospiediet fiksatoru **6** un paceliet vāciņu. Ievietojiet baterijas nodalījumā. Ievērojiet pareizu pievienošanas polaritāti, kas attēlota bateriju nodalījuma vāciņa iekšpusē.

Bateriju indikators

Akumulatora/bateriju indikators **b** vienmēr parāda esošo bateriju statusu:

-  Bateriju enerģija vai akumulatoru uzlādes pakāpe pārsniedz 90 %.
-  Bateriju enerģija vai akumulatoru uzlādes pakāpe ir no 60 % līdz 90 %.
-  Bateriju enerģija vai akumulatoru uzlādes pakāpe ir no 30 % līdz 60 %.
-  Bateriju enerģija vai akumulatoru uzlādes pakāpe ir no 10 % līdz 30 %.



Ja bateriju indikators ir tukšs, tas mirgo. Tas nozīmē, ka bateriju enerģija vai akumulatoru uzlādes pakāpe ir mazāka par 10 %. No indikatora mirgošanas sākuma līdz mērinstrumenta izslēgšanās brīdim mērīšana ir iespējama vēl 15 – 20 minūtes.

Vienmēr vienlaicīgi nomainiet visas baterijas vai akumulatorus. Izmantojiet tikai vienādas ietilpības baterijas vai akumulatorus, kas pagatavoti vienā ražotāfirmā.

- ▶ **Ja mērinstruments ilgāku laiku netiek lietots, izņemiet no tā baterijas vai akumulatorus.** Ilgstoši uzglabājot mērinstrumentu, tajā ievietotās baterijas vai akumulatori var korodēt un izlādēties.

Mērstieņa pagarinātāja nostiprināšana

No priekšpuses uzbīdīet mērstieņa pagarinātāju **21** uz kustīgā mērstieņa **1**. Pie tam ņemiet vērā uz mērstieņa pagarinātāja attēlotās bultas virzienu. Pārīdīet mērstieņa pagarinātāju pāri mērstieņu savienojumam, cik tālu iespējams.

Lietošana

Uzsākot lietošanu

- ▶ **Sargājiet mērinstrumentu no mitruma un saules staru tiešas iedarbības.**
- ▶ **Nepakļaujiet instrumentu ļoti augstas vai ļoti zemas temperatūras iedarbībai un straujām temperatūras izmaiņām.** Piemēram, neatstājiet mērinstrumentu uz ilgāku laiku automašīnā. Pie straujām temperatūras izmaiņām vispirms nogaidiet, līdz izlīdzinās temperatūras starpība, un tikai pēc tam uzsāciet mērinstrumenta lietošanu. Ekstremālu temperatūras vērtību vai strauju temperatūras izmaiņu iedarbība uz mērinstrumentu var nelabvēlīgi ietekmēt tā precizitāti.
- ▶ **Sargājiet mērinstrumentu no spēcīgiem triecieniem, neļaujiet tam krist.** Stipras ārējas triecienedarbības gadījumā pirms darba turpināšanas vienmēr jāpārbauda mērinstrumenta precizitāte (skatīt sadaļu „Mērinstrumenta precizitātes pārbaude un kalibrēšana” lappusē 237).
- ▶ **Uzturiet tīras mērinstrumenta virsmas un mērstieņu balsta malas.** **Sargājiet mērinstrumentu no kritieniem un triecieniem.** Pielipušās netīrumu daļiņas vai mērinstrumenta daļu deformācija var būt par cēloni mērījumu kļūdām.

Ieslēgšana un izslēgšana

- ▶ **Neatstājiet ieslēgtu mērinstrumentu bez uzraudzības un pēc lietošanas to izslēdziet.** Lāzera stars var apzīlbināt citas tuvumā esošās personas.

Lai ieslēgtu vai izslēgtu mērinstrumentu, nospiediet ieslēgšanas/izslēgšanas taustiņu „ON/OFF” **14**.

Ja uz displeja kļūst redzams indikators „H”, tas nozīmē, ka pēdējā izmērītā vērtība ir saglabāta mērinstrumenta atmiņā. Šo vērtību var dzēst no mērinstrumenta atmiņas, īslaicīgi nospiežot ieslēgšanas/izslēgšanas taustiņu „ON/OFF” **14**.

Ja aptuveni 30 minūtes ilgi netiek nospiests neviens no mērinstrumenta taustiņiem un nenotiek leņķa mērīšana, mērinstruments automātiski izslēdzas, šādi taupot baterijas.

Izlīdzināšana ar līmeņrāžu palīdzību

Izmantojot līmeņrādi **9**, mērinstrumentu var izlīdzināt līmeniskā stāvoklī, bet līmeņrādis **10** ļauj izlīdzināt mērinstrumentu stateniskā stāvoklī.

Indikatoru pagriešana

Ja mērinstruments tiek apgriezts par leņķi 180°, automātiski pagriežas arī indikatori, atvieglojot uz displeja parādīto vērtību nolasišanu.

234 | Latviešu

Darba režīms „Standarta mērījumi“

Ik reizi pēc ieslēgšanas mērinstruments nonāk režīmā „Standarta mērījumi“. Darba režīmā „Standarta mērījumi“ leņķa un nolieces mērīšana notiek vienlaicīgi.

Darba režīms „Leņķa mērīšana“**Leņķa mērīšana (attēli C – D)**

Cieši piespiežot, novietojiet mērinstrumenta kustīgo mērstieni **1** un bāzes mērstieni **4** uz mērāmā priekšmeta malām vai ievietojiet starp tām. Uz displeja parādītais rezultāts **g** atbilst iekšējā leņķa **w** vērtībai starp bāzes mērstieni un kustīgo mērstieni.

Šis rezultāts tiek parādīts uz displeja **7** līdz brīdim, kad izmainās leņķis starp atlokāmo mērstieni **1** un bāzes mērstieni **4**.

Leņķa pārnesšana (attēls E)

Izmēriet pārnesamo leņķi, novietojot mērinstrumenta kustīgo un bāzes mērstieni uz mērāmā priekšmeta malām vai starp tām.

Pievilkot fiksējošo rokturi **3**, var mehāniski fiksēt mērstieņu savstarpējo novietojumu. Pie tam uz displeja parādītā vērtība netiek saglabāta mērinstrumenta atmiņā.

Pārnēsiet mērinstrumentu uz mērķa priekšmetu un novietojiet vēlamajā stāvoklī. Lai iezīmētu pārnesto leņķi, izmantojiet mērstieņu kā lineālus.

Izmērītās vērtības saglabāšana mērinstrumenta atmiņā

Lai aktuālo izmērīto vērtību saglabātu mērinstrumenta atmiņā, islaicīgi nospiediet taustiņu „**HOLD**“ **17**. Uz displeja sāk mirgot indikators **a**, apstiprinot izmērītās vērtības saglabāšanu mērinstrumenta atmiņā. Līdz ar to uz displeja parādītā momentānā mērījuma vērtība tiek fiksēta un neizmainās arī tad, ja tiek pārvietoti mērstieņi. Vēlreiz nospiežot taustiņu „**HOLD**“, indikators **a** parādās uz displeja pastāvīgi. Līdz ar to uz displeja parādītā momentānā mērījuma vērtība sāk mainīties atbilstoši mērstieņu stāvoklim. Atmiņā iepriekš saglabātā vērtība tiek saglabāta fonā. Vēlreiz nospiežot taustiņu „**HOLD**“ **17**, tiek parādīta atmiņā iepriekš saglabātā vērtība, bet indikators **a** sāk mirgot.

Lai no mērinstrumenta atmiņas dzēstu tajā saglabāto vērtību, islaicīgi nospiediet ieslēgšanas/izslēgšanas taustiņu **14**.

Lai mērinstrumenta atmiņā saglabātu jaunu izmērīto vērtību, no tās vispirms jādzēš iepriekš saglabātā vērtība. Atmiņā saglabāto izmērīto vērtību nav iespējams pārrakstīt.

Atmiņā ierakstītā vērtība saglabājas arī pēc mērinstrumenta izslēgšanas (ar roku vai automātiski). Tā var zust tikai bateriju nomaņas laikā vai bateriju stipras izlādēšanās gadījumā.

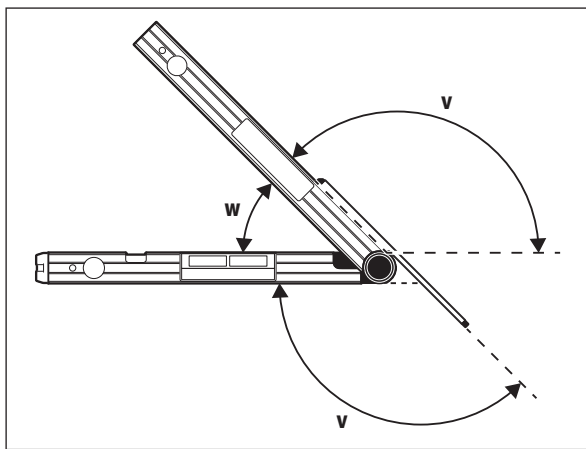
Mērīšana, izmantojot mērstieņa pagarinātāju (attēli G – H)

Mērstieņa pagarinātājs **21** ļauj veikt leņķa mērīšanu, ja priekšmeta atbalsta virsma ir isāka par kustīgo mērstieni **1**.

Cieši piespiežot, novietojiet mērinstrumenta bāzes mērstieni **4** un mērstieņa pagarinātāju uz mērāmā priekšmeta malām vai ievietojiet starp tām.

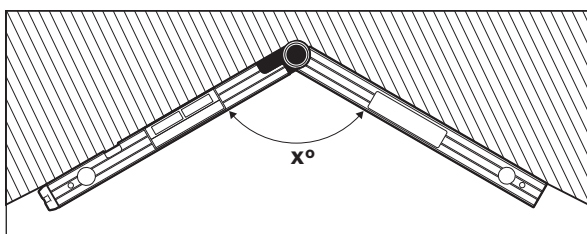
Kā izmērītā vērtība uz displeja tiek parādīta iekšējā leņķa vērtība **w** starp mērinstrumenta bāzes un atlokāmo mērstieni. Mērāmo ārējā leņķa **v** vērtību starp mērinstrumenta bāzes mērstieni un mērstieņa pagarinātāju var aprēķināt šādi:

$$v = 180^\circ - w$$

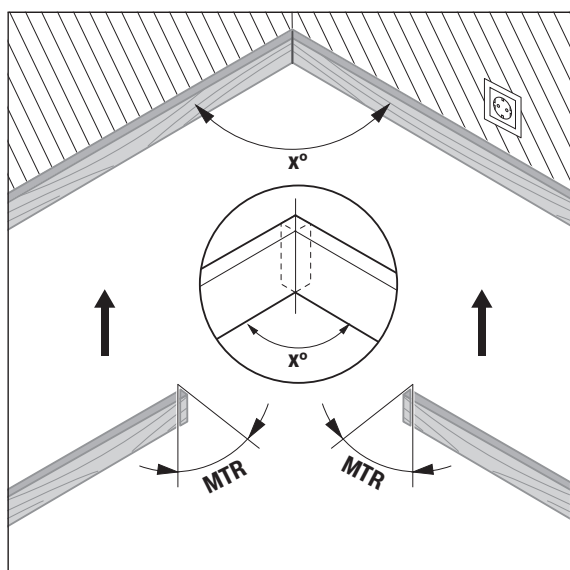
**Darba režīms „Vienkāršs slīpums“**

Darba režīms „Vienkāršs slīpums“ („**Simple MTR**“) kalpo zāģēšanas leņķa „**MTR**“ aprēķināšanai gadījumā, ja divi priekšmeti ar vienādu slīpumu jāsavieno kopā ar noteiktu ārējo leņķi **x°**, kas ir mazāks par **180°** (piemēram, savienojot grīdas listes, veidojot kāpņu margu balstus vai izgatavojot gleznu rāmjus).

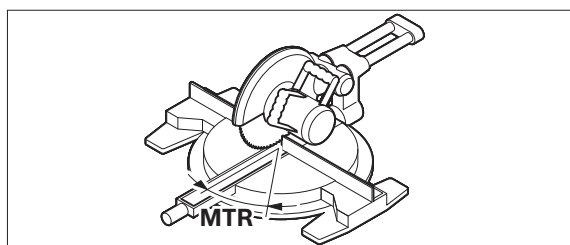
Darba režīms „Vienkāršs slīpums“ tiek aktivizēts, nospiežot taustiņu „**MTR1**“. Horizontālā slīpuma leņķa „**MTR**“ aprēķināšanai vienmēr tiek izmantota uz displeja parādītā vērtība. Ja uz displeja ir redzama atmiņā saglabātā mērījuma vērtība (mirgo indikators **a**), aprēķināšanai tiek izmantota atmiņā saglabātā vērtība, neatkarīgi no mērstieņu stāvokļa.



Ja abu priekšmetu salaidums jāpielāgo kādam stūrim (piemēram, savienojot grīdas listes), tad izmēriet šā stūra leņķi x° , piespiežot tā malām mērinstrumenta kustīgo un bāzes mērstieni. Ja savienojums veidojams noteiktā leņķī (piemēram, izgatavojot gleznu rāmjus), attāliniet mērinstrumenta kustīgo mērstieni no bāzes mērstieņa tik daudz, lai uz displeja parādītais rezultāts būtu vienāds ar vēlamā leņķa vērtību.



Lai abus priekšmetus varētu savienot vēlamajā leņķī, jāaprēķina horizontālais slīpuma leņķis „MTR” („Miter Angle”: horizontālais slīpuma leņķis), ar kuru jāapzāģē abi savienojamie priekšmeti. Šajā gadījumā zāģa asmenim jāatrodas stateniski attiecībā pret zāģējamo priekšmetu (vertikālajam zāģēšanas leņķim jābūt 0°).



Nospiediet taustiņu **15**. Horizontālā slīpuma leņķa „MTR” aprēķinātā vērtība jāiestāda uz leņķzāģa/slīpzāģa tikai pēc tam, kad uz mērinstrumenta displeja kļūst redzams indikators „MTR”.

Nospiediet taustiņu „MTR1” **15**, lai no darba režīma „Vienkāršs slīpums” atgrieztos darba režīmā „Leņķa mērīšana”.

Ari tad, ja tiek īslaicīgi nospiesti ieslēgšanas/izslēgšanas taustiņš „ON/OFF”, notiek atgriešanās darba režīmā „Leņķa mērīšana”. Šādā gadījumā tiek dzēsta atmiņā saglabātā vērtība „HOLD”.

Piezīme. Aprēķināto horizontālo slīpuma leņķi „MTR” var tieši iestādīt tikai tiem leņķzāģiem/slīpzāģiem, kuru iestādījums zāģēšanai taisnā leņķī ir 0° . Ja iestādījums zāģēšanai taisnā leņķī ir 90° , iestādīšanas leņķis jāaprēķina šādi: 90° – uz displeja parādītā leņķa vērtība „MTR” = zāģēšanas leņķis, kas jāiestāda zāģim.

Darba režīms „Salikts slīpums”

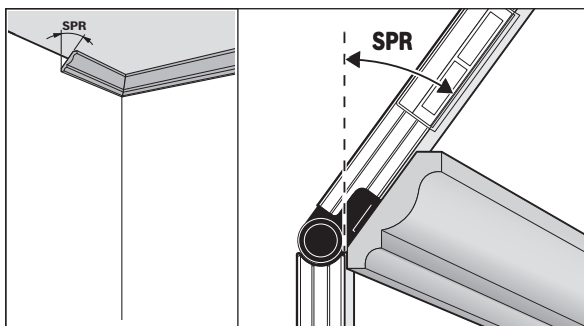
Darba režīms „Salikts slīpums” („Compound MTR”) kalpo horizontālā un vertikālā slīpuma leņķa aprēķināšanai gadījumā, ja precīzi jāsavieno kopā divi priekšmeti ar dažādu slīpumu (piemēram, griestu listes).

Darba režīms „Salikts slīpums” tiek aktivizēts, nospiežot taustiņu „MTR2”. Leņķa aprēķināšanai vienmēr tiek izmantota uz displeja parādītā vērtība, kas atbilst mērstieņu stāvoklim. Ja mērinstrumenta atmiņā ir saglabāta izmērītā vērtība „HOLD”, tā tiks dzēsta, izejot no darba režīma „Salikts slīpums”.

236 | Latviešu

Šim nolūkam veiciet darbības šādā secībā.

„1. SPR“: saglabāriet atmiņā nolieces leņķa (Spring Angle) vērtību



Lai mērinstrumentā ievadītu saskares leņķa vērtību, pastāv šādas iespējas.

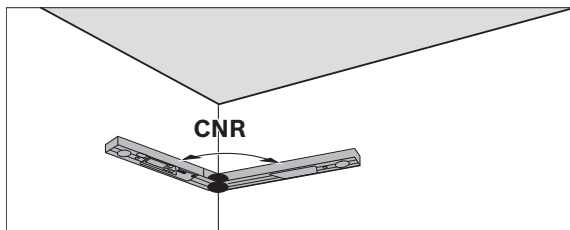
- Attāliniet mērinstrumenta atlokāmo mērstieni no bāzes mērstieņa tik daudz, lai uz displeja parādītais rezultāts būtu vienāds ar vēlamā saskares leņķa vērtību.
- Ja saskares leņķis nav zināms, izmēriet to. Šim nolūkam ievietojiet mērāmo priekšmetu starp mērinstrumenta atlokāmo un bāzes mērstieni. Ja mērāmais priekšmets ir pārāk mazs un tā saskares leņķi ar mērinstrumenta palīdzību nav iespējams izmērit, izmantojiet kādu palīglīdzekli, piemēram, parasto leņķmēru, un pēc tam iestādiel starp mērinstrumenta mērstieņiem iegūto leņķa vērtību.

Lai mērinstrumentā ievadītu izmērīto vai no atmiņas izsaukto saskares leņķa vērtību, kas nepieciešama saliktā slīpuma leņķa aprēķināšanai, nospiediet taustiņu **16**. Uz displeja parādās simbols „**SPR**“ un esošā leņķa vērtība.

Ja taustiņa **16** nospiešanas brīdī uz displeja parādītā leņķa vērtība ir lielāka par 90°, taču mazāka par 180°, tad saskares leņķa „**SPR**“ vērtība tiek automātiski aprēķināta šādi:

„**SPR**“ = 180° – izmērītais vai iestādītais leņķis.

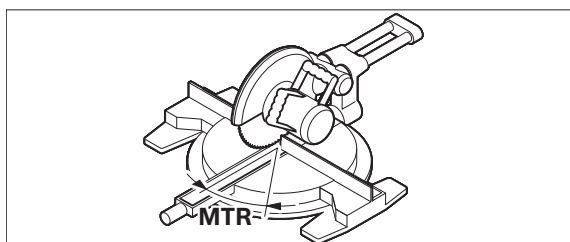
„2. CNR“: stūra leņķa (Corner Angle) ievadišana



Lai izmērītu stūra leņķi, cieši piespiežot, ievietojiet mērinstrumenta atlokāmo un bāzes mērstieni starp abām sienām un nolasi izmērīto stūra leņķa vērtību vai arī iestādiel starp mērstieņiem jau zināmu stūra leņķa vērtību.

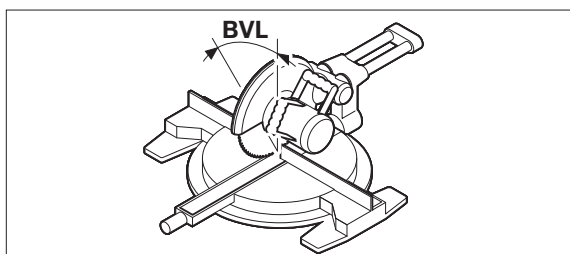
Lai mērinstrumentā ievadītu izmērīto vai no atmiņas izsaukto saliktā slīpuma veidošanai nepieciešamo stūra leņķa vērtību, vēlreiz nospiediet taustiņu **16**. Uz displeja parādās simbols „**CNR**“ un esošā leņķa vērtība.

„3. MTR“: horizontālā slīpuma leņķa (Miter Angle) noteikšana



Vēlreiz nospiediet taustiņu **16**. Uz displeja parādās simbols „**MTR**“ un aprēķinātā horizontālā slīpuma leņķa vērtība, kas jāiestāda leņķzāģim/slīpzāģim.

„4. BVL“: vertikālā slīpuma leņķa (Bevel Angle) noteikšana



Vēlreiz nospiediet taustiņu **16**. Uz displeja parādās simbols „**BVL**“ un aprēķinātā vertikālā slīpuma leņķa vērtība, kas jāiestāda leņķzāģim/slīpzāģim.

Ja nepieciešams, aprēķinātās horizontālā un vertikālā slīpuma leņķa vērtības var izvadīt uz displeja atkārtoti, taču tas iespējams tikai līdz brīdim, kad tiek nospiests taustiņš **15**, izmainot mērinstrumenta darba režīmu. Lai izsauktu slīpuma leņķa vērtību, nospiediet taustiņu **16**. Uz displeja parādās simbols

„MTR“ un aprēķinātā horizontālā slīpuma leņķa vērtība; vēlreiz nospiežot taustiņu, uz displeja parādās simbols **16 „BVL“** un vertikālā slīpuma leņķa vērtība.

Īslaicīgi (mazāk, nekā 1 sekundi) nospiediet taustiņu **15**, lai no darba režīma „Salikts slīpums“ atgrieztos darba režīmā „Leņķa mērīšana“.

Piezīme. Aprēķināto horizontālo slīpuma leņķi „MTR“ var tieši iestādīt tikai tiem leņķzāģiem/slīpzāģiem, kuru iestādījums zāģēšanai taisnā leņķī ir 0°. Ja iestādījums zāģēšanai taisnā leņķī ir 90°, iestādīšanas leņķis jāaprēķina šādi: 90° – uz displeja parādītā leņķa vērtība „MTR“ = zāģēšanas leņķis, kas jāiestāda zāģim.

Darba režīms "Nolieces mērīšana"

Lāzera ieslēgšana un izslēgšana

Lai **ieslēgtu vai izslēgtu** lāzeru, nospiediet lāzera ieslēgšanas/izslēgšanas taustiņu **18**.

- ▶ **Nevērsiet lāzera staru citu personu vai mājdzīvnieku virzienā un neskatieties lāzera starā pat no liela attāluma.**
- ▶ **Neatstājiēt mērinstrumentu ar ieslēgtu lāzeru bez uzraudzības un pēc mērinstrumenta lietošanas izslēdziet lāzeru.** Lāzera stars var apzibināt tuvumā esošās personas.

Ja lāzers netiek lietots, izslēdziet to, lai taupītu enerģiju.

Mērvienību izvēle (attēls B)

Lietotājs var brīvi izvēlēties vienu no mērvienībām „°“, „%“ un „mm/m“. Šim nolūkam atkārtoti nospiediet mērvienību izvēles taustiņu **20**, līdz displeja indikatorā **k/m** parādās vēlamās mērvienības apzīmējums. Aktuālais mērījuma rezultāts tiek automātiski pārreķināts atbilstoši izvēlētajai mērvienībai.

Izvēlēta mērvienība saglabājas arī laikā, kamēr mērinstruments ir izslēgts.

Tonālā signāla ieslēgšana un izslēgšana

Ar tonālā signāla taustiņu **19** var ieslēgt un izslēgt tonālo signālu. Ja tonālais signāls ir ieslēgts, uz displeja parādās indikators **o**.

Tonālā iestādījumi saglabājas arī laikā, kad mērinstruments ir izslēgts.

Mērījuma rezultāta indikācija un izlīdzināšanas palīgindikatori (attēls F)

Mērīšanas process tiek aktivizēts ik reizi pēc mērinstrumenta pārvietošanas. Nolasot mērījuma rezultātu pēc ievērojamām mērinstrumenta stāvokļa izmaiņām, nogaidiet, līdz stabilizējas tā rādījumi.

Mainot instrumenta stāvokli, mērījuma rezultāta un mērvienības rādījumi uz tā displeja tiek parādīti apgrieztā veidā (par 180°). Tāpēc mērījumu rezultāti ir ērti nolasāmi arī tad, ja instruments darba laikā tiek turēts virs galvas.

Ar izlīdzināšanas palīgindikatoru **h/i** palīdzību mērinstruments parāda uz displeja, kādā virzienā to nepieciešams noliekt, lai tas nonāktu līmeniskā vai stateniskā stāvoklī.

Sasniedzot mērķa vērtību, izzūd izlīdzināšanas palīgindikatoru **h/i** bultas un sāk skanēt nepārtraukts tonālais signāls, ja tas ir ieslēgts.

Nolieces mērīšana/pārņemšana bezkontakta ceļā

Ar lāzera palīdzību var veikt nolieces vērtību mērīšanu vai pārņemšanu bezkontakta ceļā arī lielā attālumā.

- ▶ **Nevērsiet lāzera staru citu personu vai mājdzīvnieku virzienā un neskatieties lāzera starā pat no liela attāluma.**
- ▶ **Objektu marķēšanu vienmēr veiciet atbilstoši lāzera stara projekcijas apļa viduspunktam.** Lāzera stara veidotā projekcijas apļa izmēri mainās līdz ar attālumu no lāzera.

Lai **izmēritu** nolieces leņķa vērtību, novietojiet mērinstrumentu tā, lai lāzera stars būtu vērsts paralēli mērāmajai virsmai. Lai **pārņemtu** nolieces leņķa vērtību, novietojiet mērinstrumentu tā, lai uz tā displeja kā izmērītā vērtība **n** tiktu parādīta vēlamā nolieces leņķa vērtība, un ar lāzera stara veidotā punkta palīdzību pārņemiet nolieces leņķi uz mērķa virsmu.

Piezīme. Veicot nolieces pārņemšanu ar lāzera stara palīdzību, ņemiet vērā, ka lāzera stars tiek izstarots 30 mm virs mērinstrumenta apakšējās malas.

Mērinstrumenta precizitātes pārbaude un kalibrēšana

Precizitātes pārbaude

Veiciet mērinstrumenta precizitātes pārbaudi pirms kritiskiem mērījumiem, pēc stiprām temperatūras izmaiņām, kā arī pēc stipriem triecieniem.

Veicot precizitātes pārbaudi pirms leņķu mērīšanas, kuru lielums < 45°, mērinstruments jānovieto uz līdzenas virsmas, kuras stāvoklis ir tuvs līmeniskam, bet, veicot pārbaudi pirms leņķu mērīšanas, kuru lielums > 45°, mērinstruments jāpiespiež līdzenai virsmai, kuras stāvoklis ir tuvs stateniskam.

Izslēdziet mērinstrumentu un novietojiet to uz līmeniskas virsmas vai piespiediet stateniskai virsmai.

Izvēlieties mērvienību „°“ (skatīt sadaļu „Mērvienību izvēle“ lappusē 237).

Nogaidiet 10 sekundes un pierakstiet mērījuma rezultātu.

Pagrieziet mērinstrumentu par 180° ap statenisko asi. No jauna nogaidiet 10 sekundes un atzīmējiet otrā mērījuma rezultātu.

- ▶ **Veiciet mērinstrumenta kalibrēšanu tikai tad, ja starpība starp abiem mērījumu rezultātiem pārsniedz 0,1°.**

238 | Latviešu

Kalibrēšanas laikā mērinstruments jānovieto tādā pašā stāvoklī (stateniskā vai līmeniskā), kādā tika iegūta mērījumu rezultātu starpība.

Kalibrēšanu iespējams veikt vienīgi attiecībā pret mērinstrumenta apakšpusi.

Līmenisko balstplakņu kalibrēšana (attēls I)

Noliece virsmai, uz kuras kalibrēšanas laikā tiek novietots mērinstruments, nedrīkst būt lielāka par **5° no līmeniska stāvokļa**. Ja šī noliece ir lielāka, kalibrēšana tiek pārtraukta un uz displeja parādās apzīmējums „---“.

- ① Ieslēdziet mērinstrumentu un novietojiet to uz līmeniskas virsmas tā, lai līmeņrādis **9** būtu vērstš augšup, bet displejs **7** būtu vērstš jūsu virzienā. Nogaidiet 10 sekundes.
- ② Aptuveni 2 sekundes ilgi nospiediet kalibrēšanas taustiņu „**Cal**“ **20**, līdz uz displeja īslaicīgi parādās apzīmējums „**CAL1**“. Tad uz displeja sāk mirgot mērījuma rezultāts.
- ③ Pagrieziet mērinstrumentu par 180° ap statenisko asi tā, lai līmeņrādis **9** joprojām būtu vērstš augšup, bet displejs **7** atrastos no Jums prom vērstajā pusē. Nogaidiet 10 sekundes.
- ④ Tad no jauna nospiediet kalibrēšanas taustiņu „**Cal**“ **20** un turiet to nospiestu aptuveni 2 s. Uz displeja īslaicīgi parādās apzīmējums „**CAL2**“. Tad uz displeja parādās mērījuma rezultāts (tas vairs nemirgo). Līdz ar to mērinstruments ir no jauna nokalibrēts šai balsta plaknei.

Piezīme. Ja mērinstruments soļā ③ izpildes laikā netiek pagriezts ap attēlā parādīto asi, **kalibrēšana var netikt nobeigta pareizi**.

Statenisko balstplakņu kalibrēšana (attēls J)

Noliece virsmai, pie kuras kalibrēšanas laikā tiek piespiests mērinstruments, nedrīkst būt lielāka par **5° no līmeniska stāvokļa**. Ja šī noliece ir lielāka, kalibrēšana tiek pārtraukta un uz displeja parādās apzīmējums „---“.

- ① Ieslēdziet mērinstrumentu un piespiediet to stateniskai virsmai tā, lai līmeņrādis **10** būtu vērstš augšup un displejs **7** būtu vērstš jūsu virzienā. Nogaidiet 10 sekundes.
- ② Aptuveni 2 sekundes ilgi nospiediet kalibrēšanas taustiņu „**Cal**“ **20**, līdz uz displeja īslaicīgi parādās apzīmējums „**CAL1**“. Tad uz displeja sāk mirgot mērījuma rezultāts.
- ③ Pagrieziet mērinstrumentu par 180° ap statenisko asi tā, lai līmeņrādis **10** būtu vērstš lejup, bet displejs **7** atrastos no Jums prom vērstajā pusē. Nogaidiet 10 sekundes.
- ④ Tad no jauna nospiediet kalibrēšanas taustiņu „**Cal**“ **20** un turiet to nospiestu aptuveni 2 s. Uz displeja īslaicīgi parādās apzīmējums „**CAL2**“. Tad uz displeja parādās mērījuma rezultāts (tas vairs nemirgo). Līdz ar to mērinstruments ir no jauna nokalibrēts šai balsta plaknei.

Piezīme. Ja mērinstruments soļā ③ izpildes laikā netiek pagriezts ap attēlā parādīto asi, **kalibrēšana var netikt nobeigta pareizi**.

Apkalpošana un apkope

Apkalpošana un tīrīšana

Lai mērinstruments darbotos droši un nevainojami, uzturiet to tīru.

Uzglabāšanas un transportēšanas laikā ievietojiet mērinstrumentu kopā ar to piegādātajā aizsargosmā.

Neiegremdējiet mērinstrumentu ūdenī vai citos šķidrumsos.

Apslaukiet izstrādājumu ar mitru, mikstu lupatiņu. Nelietojiet apkopei ķīmiski aktīvus tīrīšanas līdzekļus vai organiskos šķīdinātājus.

Ja mērinstruments ir ilgstoši atradies lietū, var tikt traucēta tā normāla darbība. Taču pēc pilnīgas izžūšanas mērinstruments ir atkal pilnīgi gatavs darbam. Tam nav nepieciešama nekāda papildu kalibrēšana.

Nosūtiet mērinstrumentu remontam, ievietojiet to aizsargosmā **22**.

Klientu konsultāciju dienests un konsultācijas par lietošanu

Klientu konsultāciju dienesta darbinieki atbildēs uz Jūsu jautājumiem par izstrādājuma remontu un apkalpošanu, kā arī par rezerves daļu iegādi. Izklājuma zīmējumus un informāciju par rezerves daļām var atrast arī interneta vietnē:

www.bosch-pt.com

Bosch klientu konsultāciju grupa centīsies Jums palīdzēt vislabākajā veidā, sniedzot atbildes uz jautājumiem par mūsu izstrādājumiem un to piederumiem.

Pieprasot konsultācijas un pasūtot rezerves daļas, noteikti paziņojiet 10 zīmju izstrādājuma numuru, kas norādīts uz izstrādājuma marķējuma plāksnītes.

Latvijas Republika

Robert Bosch SIA
Bosch elektroinstrumentu servisa centrs
Mūkusalas ielā 97
LV-1004 Rīga
Tālr.: 67146262
Telefakss: 67146263
E-pasts: service-pt@lv.bosch.com

Atbrivošanās no nolietotajiem izstrādājumiem

Nolietotie mērinstrumenti, to piederumi un iesaiņojuma materiāli jāpārstrādā apkārtējai videi nekaitīgā veidā.

Neizmetiet nolietotos mērinstrumentus un akumulatorus vai baterijas sadzīves atkritumu tvētnē!

Tikai ES valstīm



Atbilstoši Eiropas Savienības direktīvai 2012/19/ES, lietošanai nederīgi mērinstrumenti, kā arī, atbilstoši direktīvai 2006/66/EK, bojātie vai nolietotie akumulatori un baterijas jāsavāc atsevišķi un jānogādā otrreizējai pārstrādei apkārtējai videi nekaitīgā veidā.

Tiesības uz izmaiņām tiek saglabātas.

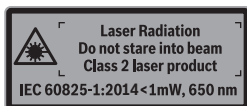
Lietuviškai

Saugos nuorodos



Kad su matavimo prietaisu dirbtumėte nepavojingai ir saugiai, perskaitykite visas nuorodas ir jų laikykitės. Jei matavimo prietaisas naudojamas nesilaikant pateiktų nuorodų, gali būti pakenkta matavimo prietaise integruotiems apsauginiams įtaisams. Pasirūpinkite, kad įspėjamieji ženklai ant matavimo prietaiso visada būtų įskaitomi. **IŠSAUGOKITE ŠIUOS NURODYMUS IR ATIDUOKITE JUOS KARTU SU MATAVIMO PRIETAISU, JEI PERDUODATE JĮ KITAM SAVININKUI.**

- ▶ **Atsargiai** – jei naudojami kitokie nei čia aprašyti valdymo ar justavimo įrenginiai arba taikomi kitokie metodai, spinduliuavimas gali būti pavojingas.
- ▶ **Matavimo prietaisas tiekiamas su įspėjamoju ženklu (matavimo prietaiso schemoje pažymėta numeriu 12).**



- ▶ **Jei įspėjamojo ženklo tekstas atspausdintas ne jūsų šalies kalba, prieš pradėdami prietaisą naudoti pirmą kartą, ant jo užklijuokite kartu su prietaisu pateiktą lipduką jūsų šalies kalba.**



Nenukreipkite lazerio spindulio į žmones ar gyvūnus ir patys nežiūrėkite į tiesioginį ar atspindėtą lazerio spindulį. Lazeriniais spinduliais galite apakinti kitus žmones, sukelti nelaimingus atsitikimus arba pakenkti akims.

- ▶ **Jei į akis buvo nukreipta lazerio spinduliuotė, akis reikia sąmoningai užmerkti ir nedelsiant patraukti galvą iš spindulio kelio.**
- ▶ **Nedarykite jokių lazerinio įtaiso pakeitimų.**
- ▶ **Nenaudokite lazerio matymo akinių kaip apsauginių akinių.** Specialūs lazerio matymo akiniai padeda geriau matyti lazerio spindulį, tačiau jokių būdu nėra skirti apsaugai nuo lazerio spindulių poveikio.
- ▶ **Nenaudokite lazerio matymo akinių vietoje apsauginių akinių nuo saulės ir nedėvėkite vairuodami.** Lazerio matymo akiniai tinkamai neapsaugo nuo ultravioletinių spindulių ir apsunkina spalvų matymą.
- ▶ **Matavimo prietaisą taisyti turi tik kvalifikuoti meistrai ir naudoti tik originalias atsargines dalis.** Taip bus garantuota, kad matavimo prietaisas išliks saugus naudoti.
- ▶ **Saugokite, kad vaikai be suaugusiųjų priežiūros nenaudotų lazerinio matavimo prietaiso.** Jie gali netyčia apakinti žmones.
- ▶ **Nedirbkite su matavimo prietaisu sprogoje aplinkoje, kurioje yra degių skysčių, dujų ar dulkių.** Matavimo prietaisui kibirkščiuojant, nuo kibirkščių gali užsidegti dulkės arba susikaupę garai.
- ▶ **Pjaudami ruošinius, kuriems kampa nustatėte šiuo matavimo prietaisu, visada griežtai laikykitės naudojamo pjūklo saugos ir darbo nuorodų (įskaitant ruošinio padėties nustatymo ir įveržimo nuorodas).** Jei ant tam tikro pjūklo ar kokio nors pjūklo tipo reikiamo kampo nustatyti negalima, reikia taikyti alternatyvius pjovimo metodus. Itin smalius kampus galima išpjauti stalinėmis diskinėmis pjovimo staklėmis ar rankiniu diskiniu pjūklu, naudojant kūginį prispaudžiamąjį įtaisą.

Gaminio ir techninių duomenų aprašas

Atverskite išlankstomąjį lapą su matavimo prietaiso schema ir, skaitydami naudojimo instrukciją, palikite šį lapą atverstą.

Elektrinio įrankio paskirtis

Matavimo prietaisas yra skirtas posvyriams ir kampams matuoti ir perkelti, paprasto ir dvigubo įstrižo pjūvio kampui apskaičiuoti bei vertikalėms ir horizontalėms patikrinti ir išlyginti. Jis yra skirtas naudoti darbui viduje ir lauke.

240 | Lietuviškai**Pavaizduoti prietaiso elementai**

Pavaizduotų sudedamųjų dalių numeriai atitinka matavimo prietaiso schemas numerius.

- 1 Atlenkiamoji kojėlė
- 2 Ekranas langelis
- 3 Fiksuojamasis ratukas
- 4 Pagrindinė kojėlė
- 5 Baterijų skyriaus dangtelis
- 6 Baterijų skyriaus dangtelio fiksatorius
- 7 Ekranas Kampamatis
- 8 Ekranas Posvyrio matuoklis
- 9 Horizontalioji gulsčiuo ampulė su skysčiu
- 10 Vertikaliąoji gulsčiuo ampulė su skysčiu
- 11 Lazerio spindulio išėjimo anga
- 12 Įspėjamasis lazerio spindulio ženklas
- 13 Serijos numeris
- 14 Įjungimo-išjungimo mygtukas „ON/OFF“
- 15 Paprasto įstrižo pjūvio mygtukas „MTR1“
- 16 Dvigubo įstrižo pjūvio mygtukas „MTR2“
- 17 Rodmenų fiksavimo mygtukas „HOLD“
- 18 Lazerio įjungimo-išjungimo mygtukas
- 19 Garsinio signalo mygtukas
- 20 Kalibravimo/vienetų perjungimo mygtukas
- 21 Kojėlės ilginamoji dalis
- 22 Apsauginis krepšys

Ekranas simboliai

- a Išsaugotos vertės „HOLD“ indikatorius „H“
- b Baterijų įkrovos indikatorius
- c Įstrižo pjūvio vertikaliąoje plokštumoje kampo indikatorius „BVL“
- d Įstrižo pjūvio horizontalioje plokštumoje kampo indikatorius „MTR“
- e Kampo tarp dviejų plokštumų indikatorius „CNR“
- f Posvyrio kampo indikatorius „SPR“
- g Matavimo rodmuo Kampamatis
- h/i Pagalbinės rodyklės
- j Lazerio veikimo indikatorius
- k/m Matavimo vienetų rodmuo
- n Matavimo vertė Posvyrio matavimas
- o Garsinio signalo rodmuo

Techniniai duomenys

Skaitmeninis kampo ir posvyrio matuoklis	GAM 270 MFL
Gaminio numeris	3 601 K76 400
„HOLD“ funkcija	●
Veikimo režimas „Paprastas įstrižas pjūvis“	●
Veikimo režimas „Dvigubas įstrižas pjūvis“	●
Veikimo režimas „Posvyrio matavimas“	●
Ekranas apšvietimas	●
Kalibravimas	●
Kampamatis matavimo diapazonas	0°...270°
Kampo matavimo tikslumas	±0,1°
Mažiausias rodmens vienetas	0,1°
Darbinė temperatūra	-10 °C...+50 °C
Sandėliavimo temperatūra	-20 °C...+70 °C
Baterijos	4 x 1,5 V LR6 (AA)
Akumulatoriai	4 x 1,2 V HR6 (AA)
Veikimo trukmė (šarminės mangano baterijos) apie ¹⁾	50 val.
Automatinis išsijungimas po maždaug	30 min
Kojėlės ilgis	600 mm
Svoris pagal „EPTA-Procedure 01:2014“	1,7 kg
Posvyrio matuoklio matavimo diapazonas	0-360° (4 x 90°)
Posvyrio matuoklio matavimo tikslumas	
- 0°/90°	±0,05°
- 1°-89°	±0,1°
Lazerio veikimo nuotolis ²⁾	30 m
Lazerio niveliavimo tikslumas vertikaliai	±0,5 mm/m
Lazerio niveliavimo tikslumas horizontalia kryptimi	±1 mm/m
Atstumas „Lazerio spindulio išėjimo anga – matavimo prietaiso apatinė briauna“	30 mm

1) Veikimo trukmė be lazerio

2) Veikimo nuotolis gali sumažėti dėl nepalankių aplinkos sąlygų (pvz., tiesioginių saulės spindulių poveikio).

Prietaiso firminėje lentelėje yra nurodytas jūsų prietaiso serijos numeris **13**, kad jį galima būtų vienareikšmiškai identifikuoti.

Lietuviškai | 241

Skaitmeninis kampo ir posvyrio matuoklis	GAM 270 MFL
Lazerio klasė	2
Lazerio tipas	650 nm, < 1 mW
Lazerio spindulio skersmuo (esant 25 °C) apie	
– 5 m atstumu	3 mm
– 10 m atstumu	8 mm
Maks. santykinis oro drėgnis	90 %
Matmenys (ilgis x plotis x aukštis)	684 x 52 x 60 mm
IP 54 (apsauga nuo dulkių ir vandens pūslių)	●

1) Veikimo trukmė be lazerio

2) Veikimo nuotolis gali sumažėti dėl nepalankių aplinkos sąlygų (pvz., tiesioginių saulės spindulių poveikio).

Prietaiso firminėje lentelėje yra nurodytas jūsų prietaiso serijos numeris **13**, kad jį galima būtų vienareikšmiškai identifikuoti.

Montavimas

Baterijų įdėjimas ir keitimas (žr. pav. A)






► **Prieš keisdami baterijas, būtina išjungti lazerį.** Netyčia įjungtas lazeris gali apakinti žmones.

Matavimo prietaisą patariama naudoti su šarminėmis mangano baterijomis arba akumulatoriais.

Norėdami atidaryti baterijų skyriaus dangtelį **5**, paspauskite fiksiatorių **6** ir atlenkite baterijų skyriaus dangtelį. Įdėdami baterijas. Įdėdami baterijas atkreipkite dėmesį į baterijų skyriaus dangtelio vidinėje pusėje nurodytus baterijų polių.

Baterijų indikatorius

Akumulatoriaus/baterijos indikatorius **b** visada rodo esamąją baterijos būklę:

-  Baterija įkrauta daugiau kaip 90 %.
-  Baterija įkrauta nuo 60 % iki 90 %.
-  Baterija įkrauta nuo 30 % iki 60 %.
-  Baterija įkrauta nuo 10 % iki 30 %.
-  Mirksi tuščios baterijos indikatorius. Baterijos įkrova mažesnė kaip 10 %. Pradėjus mirksėti iki išsijungimo galite matuoti dar apie 15–20 minučių.

Visada kartu pakeiskite visas baterijas ar akumulatorius. Naudokite tik vieno gamintojo ir vienodos talpos baterijas ar akumulatorius.

► **Jei matavimo prietaiso ilgesnį laiką nenaudosite, išimkite iš jo baterijas ar akumulatorius.** Ilgiau sandėliuojamos baterijos ir akumulatoriai dėl korozijos gali pradėti irti ir savaime išsikrauti.

Kojelės ilginamosios dalies uždėjimas

Kojelės ilginamąją dalį **21** iš priekio užstumkite ant atlenkiamosios kojelės **1**. Atkreipkite dėmesį į rodyklę ant kojelės ilginamosios dalies. Kojelės ilginamąją dalį kiek galima stumkite per matavimo prietaiso lankstą.

Naudojimas

Parengimas naudoti

- **Saugokite matavimo prietaisą nuo drėgmės ir tiesioginio saulės spindulių poveikio.**
- **Saugokite matavimo prietaisą nuo ypač aukštos ir žemos temperatūros bei temperatūros svyravimų.** Pvz., nepalikite jo ilgesnį laiką automobilyje. Esant didesniems temperatūros svyravimams, prieš pradėdami prietaisą naudoti, palaukite, kol matavimo prietaiso temperatūra stabilizuosis. Esant ypač aukštai ir žemai temperatūrai arba temperatūros svyravimams, gali būti pakenkiama matavimo prietaiso tikslumui.
- **Saugokite, kad matavimo prietaisas nenukristų ir nebūtų sutrenkiamas.** Po stipraus išorinio poveikio matavimo prietaisui, prieš tęsdami darbą, visada turėtumėte atlikti tikslumo patikrinimą (žr. „Matavimo prietaiso tikslumo tikrinimas ir kalibravimas“, 245 psl.).
- **Matavimo prietaiso atraminės plokštumos ir kojų briaunos turi būti švarios.** Saugokite matavimo prietaisą nuo smūgių ir sutrenkimų. Dėl nešvarumų ir deformacijos matavimai gali būti klaidingi.

Įjungimas ir išjungimas

► **Nepalikite įjungto matavimo prietaiso be priežiūros, o baigę su prietaisu dirbti, jį išjunkite.** Lazerio spindulys gali apakinti kitus žmones.

Norėdami įjungti arba išjungti matavimo prietaisą, paspauskite mygtuką „ON/OFF“ **14**.

Jei šviečia indikatorius „H“, vadinasi dar yra išsaugota paskutinio matavimo vertė. Šią vertę galima pašalinti paspaudus mygtuką „ON/OFF“ **14**.

Jei apytikriai per 30 min. nepaspaudžiamas joks mygtukas ir neišmatuojamas kampas, kad būtų taupomos baterijos, matavimo prietaisas automatiškai išsijungia.

242 | Lietuviškai

Išlyginimas gulsčių ampulėmis

Gulsčių ampulė **9** matavimo prietaisą galima išlyginti horizontaliai, o gulsčių ampulė **10** – vertikaliai.

Rodmenų pasukimas

Jei matavimo prietaisą pasukate 180° kampu, kad būtų galima geriau matyti rodomą vertę, taip pat automatiškai pasisuka ir rodmuo.

Veikimo režimas „Standartinis matavimas“

Kiekvieną kartą įjungus matavimo prietaisą, automatiškai įsijungia „Standartinio matavimo“ veikimo režimas.

Esant įjungtam veikimo režimui „Standartinis matavimas“, tuo pačiu metu atliekamas kampo ir posvyrio matavimas.

Kampo matavimo režimas**Kampo matavimas (žr. C – D pav.)**

Atlenkiamąją kojelę **1** ir pagrindinę kojelę **4** priglauskite prie ar ant matuojamųjų kraštų. Rodoma matavimo vertė **g** atitinka vidinį kampą **w** tarp pagrindinės kojelės ir atlenkiamosios kojelės.

Ši matavimo vertė ekrane **7** rodoma tol, kol pakeičiate kampą tarp atlenkiamosios kojelės **1** ir pagrindinės kojelės **4**.

Kampo perkėlimas (žr. pav. E)

Išmatuokite kampą, kurį reikia perkelti, pridėję prie jo atlenkiamąją ir bazinę kojeles.

Užveržus fiksuojamąjį ratuką **3**, galima mechaniškai užfiksuoti kojelės padėtį. Parodyta vertė neišsaugoma.

Matavimo prietaisą norima padėti padėkite prie ruošinio. Kojelę naudokite kaip liniuotę kampui pažymėti.

Matavimo verčių išsaugojimas

Norėdami išsaugoti esamąją matavimo vertę, trumpai paspauskite atminties mygtuką „**HOLD**“ **17**. Kaip patvirtinimas ekrane mirksi indikatorius **a**. Tuo momentu parodyta vertė yra užfiksuota ir judant kojelei taip pat kinta. Dar kartą paspaudus atminties mygtuką „**HOLD**“, ekrane nuolat rodomas indikatorius **a**. Parodyta vertė kinta priklausomai nuo kojelės judėjimo. Prieš tai užfiksuota vertė dabar yra išsaugota antrame plane. Dar kartą paspaudus atminties mygtuką „**HOLD**“ **17**, parodoma prieš tai išsaugota vertė, o indikatorius **a** mirksi.

Norėdami pašalinti išsaugotą vertę, paspauskite mygtuką **14**.

Kad būtų galima išsaugoti naują vertę, reikia pašalinti prieš tai išsaugotą vertę. Ant išsaugotų verčių įrašyti negalima.

Išsaugota vertė lieka ir išjungus matavimo prietaisą (rankiniu būdu ar automatiškai). Tačiau keičiant baterijas ar, jei baterijos išsikrovusios, ji pašalinama.

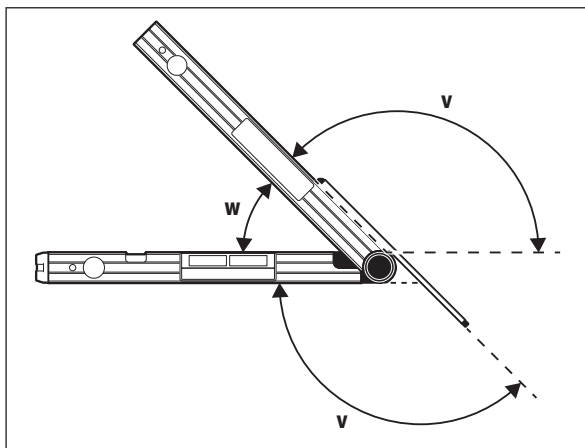
Matavimas su kojelės ilginamąja dalimi (žiūr. pav. G – H)

Su kojelės ilginamąja dalimi **21** galima matuoti kampą, jei plokštuma, prie kurios pridėdamas kampamatis, yra trumpesnė už atlenkiamąją kojelę **1**.

Pridėkite pagrindinę kojelę **4** ir kojelės ilginamąją dalį prie matuojamųjų kraštų arba ant jų.

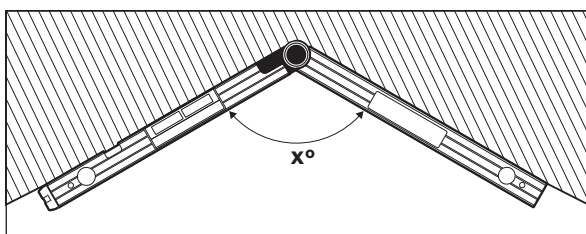
Ekrane rodoma kampo **w** tarp pagrindinės kojelės ir atlenkiamosios kojelės matavimo rodmuo. Ieškomą kampą **v** tarp pagrindinės kojelės ir kojelės ilginamosios dalies galite apskaičiuoti taip:

$$v = 180^\circ - w$$

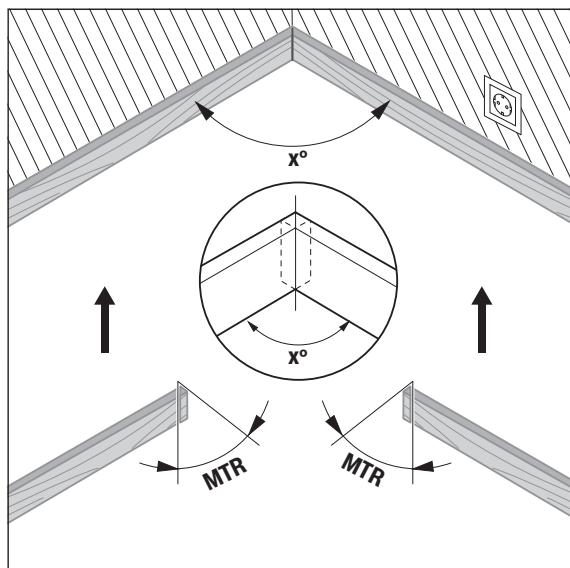
**Veikimo režimas „Paprastas įstrižas pjūvis“**

„Paprasto įstrižo pjūvio“ („**Simple MTR**“) veikimo režimas skirtas pjūvio kampui „**MTR**“ apskaičiuoti, jei du ruošiniai, nupjauti tokiu pačiu įstrižo pjūvio kampu, kartu turi sudaryti išorinį kampą **x**, mažesnį už 180° (pvz., grindjuostės, laiptų turėklų atramos ar paveikslų rėmai).

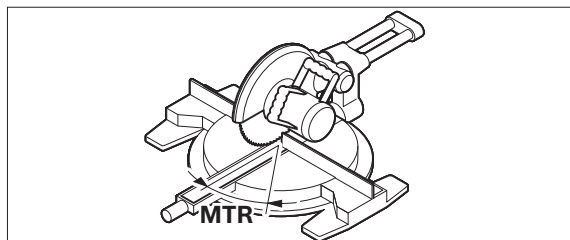
Veikimo režimas „Paprastas įstrižas pjūvis“ suaktyvinamas paspaudus mygtuką „**MTR1**“. „**MTR**“ apskaičiavimui visada naudojama parodyta vertė. Jei parodoma išsaugota vertė (mirksi rodmuo **a**), tai, nepriklausomai nuo kojelės padėties, skaičiavimas atliekamas su išsaugota verte.



Jei ruošinį reikia įstatyti į kampą (pvz., grindjuostas), tai pridėję atlenkiamąją ir bazinę kojeles, išmatuokite kampą tarp dviejų plokštumų x° . Norėdami gauti nustatytą kampą (pvz., paveikslų rėmo), atlenkite atlenkiamąją ir bazinę kojeles tiek, kad ekrane būtų rodomas pageidaujamas kampas.



Prietaisas apskaičiuoja įstrižo pjūvio horizontalioje plokštumoje kampą „MTR“ („Miter Angle“: įstrižo pjūvio horizontalioje plokštumoje), kuriuo reikia patrupinti du ruošinius. Pjūklo diskas, atliekant šiuos įstrižus pjūvius, yra statmenas ruošiniui (įstrižo pjūvio vertikalioje plokštumoje kampas yra 0°).



Paspauskite mygtuką **15**. Ekrane rodomas apskaičiuotas įstrižo pjūvio kampas horizontalioje plokštumoje „MTR“, kurį reikia nustatyti ant skersavimo ir suleidimo pjūklo, bei indikatorius „MTR“.

Spauskite mygtuką „MTR1“ **15**, norėdami iš veikimo režimo „Paprastas įstrižas pjūvis“ grįžti į veikimo režimą „Kampo matavimas“.

Trumpai paspaudę įjungimo-išjungimo mygtuką „ON/OFF“ taip pat grįšite į veikimo režimą „Kampo matavimas“. Be to, tuo metu taip pat pašalinama išsaugota „HOLD“ vertė.

Nuoroda: Apskaičiuotą įstrižo pjūvio horizontalioje plokštumoje kampą „MTR“ galima perimti tik tais skersavimo ir suleidimo pjūklais, kuriuose nustatytas vertikalaus pjūvio kampas yra 0° . Jei vertikalaus pjūvio kampas yra nustatytas 90° , tai pjūklo kampą turite nustatyti taip: $90^\circ -$ parodytas kampas „MTR“ = kampas, kurį reikia nustatyti ant pjūklo.

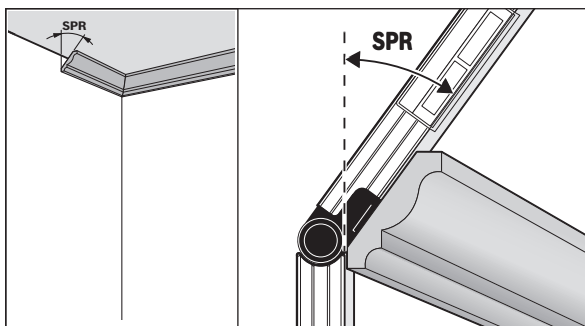
Veikimo režimas „Dvigubas įstrižas pjūvis“

„Dvigubo įstrižo pjūvio“ („Compound MTR“) veikimo režimas skirtas įstrižų pjūvių horizontalioje ir vertikalioje plokštumose kampams apskaičiuoti, kai du ruošiniai turi būti tiksliai sujungiami keliais kampais (pvz., lubų juostos).

Veikimo režimas „Dvigubas įstrižas pjūvis“ suaktyvinamas paspaudus mygtuką „MTR2“. Kampo apskaičiavimui visada naudojama parodyta kojelės padėties vertė. Išsaugota „HOLD“ vertė išjungiant veikimo režimą „Dvigubas įstrižas pjūvis“ pašalinama.

244 | Lietuviškai

Tiksliai atlikite veiksmus nurodyta eilės tvarka.

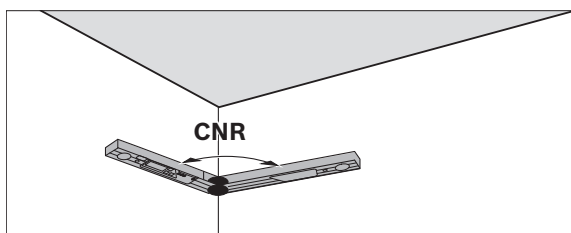
„1. SPR“: posvyrio kampo (Spring Angle) išsaugojimas

Yra šios posvyrio kampo išsaugojimo galimybės:

- Atlenkite atlenkiamąją ir pagrindinę kojeles tiek, kad ekrane būtų rodomas pageidaujamas posvyrio kampas.
- Jei posvyrio kampas nežinomas, jį išmatuokite. Tuo tikslu, ruošinį, kurį reikia išmatuoti, padėkite tarp atlenkiamosios ir pagrindinės kojelių. Jei ypač siaurų ar mažų ruošinių matavimo prietaisu išmatuoti negalima, naudokite pagalbinę priemonę, pvz., kampainį, ir tada nustatykite kampą ant matavimo prietaiso.

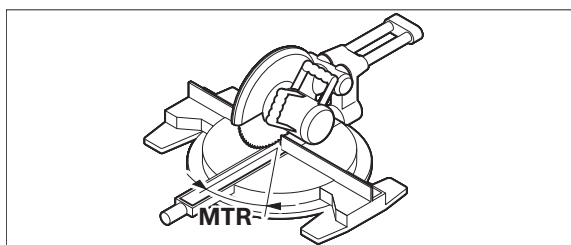
Kad išmatuotų ar išskiestą posvyrio kampą išsaugotumėte dvigubam įstrižam pjūviui, paspauskite mygtuką **16**. Ekrane parodomas „**SPR**“ ir faktinis kampas.

Jei spaudžiant mygtuką **16**, kampas yra didesnis už 90°, bet mažesnis už 180°, tai posvyrio kampas „**SPR**“ automatiškai perskaičiuojamas taip: „**SPR**“ = 180° – išmatuotas ar nustatytas kampas.

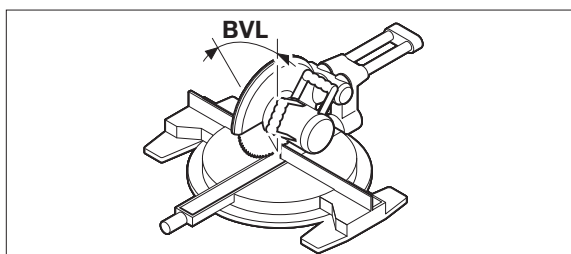
„2. CNR“: kampo tarp dviejų plokštumų (Corner Angle) išsaugojimas

Atlenkiamąją ir pagrindinę kojeles pridėkite prie sienų, kad išmatuotumėte kampą tarp dviejų plokštumų, pažiūrėkite nustatytą kampą tarp dviejų plokštumų arba nustatykite žinomą kampą tarp dviejų plokštumų.

Kad išmatuotų ar išskiestą kampą tarp dviejų plokštumų išsaugotumėte dvigubam įstrižam pjūviui, dar kartą paspauskite mygtuką **16**. Ekrane parodomas „**CNR**“ ir faktinis kampas.

„3. MTR“: įstrižo pjūvio horizontalioje plokštumoje kampo (Miter Angle) nustatymas

Dar kartą paspauskite mygtuką **16**. Ekrane parodomas „**MTR**“ ir apskaičiuotas įstrižo pjūvio horizontalioje plokštumoje kampas skersavimo ir suleidimo pjūklui.

„4. BVL“: įstrižo pjūvio vertikalioje plokštumoje kampo (Bevel Angle) nustatymas

Dar kartą paspauskite mygtuką **16**. Ekrane parodomas „**BVL**“ ir apskaičiuotas įstrižo pjūvio vertikalioje plokštumoje kampas skersavimo ir suleidimo pjūklui.

Jei reikia, įstrižo pjūvio horizontalioje ir vertikalioje plokštumose kampus galima išskiesti iš naujo, tačiau tik tol, kol nepaspaudžiamas mygtukas **15** veikimo režimui pakeisti. Norėdami išskiesti kampą, paspauskite mygtuką **16**.

Ekране parodomas „MTR“ ir apskaičiuotas įstrižo pjūvio horizontalioje plokštumoje kampas, o mygtuką **16** paspaudus dar kartą – „BVL“ ir įstrižo pjūvio vertikalioje plokštumoje kampas.

Trumpiau kaip 1 s paspauskite mygtuką **15**, norėdami iš veikimo režimo „Dvigubas įstrižas pjūvis“ grįžti į veikimo režimą „Kampo matavimas“.

Nuoroda: Apskaičiuotą įstrižo pjūvio horizontalioje plokštumoje kampą „MTR“ galima perimti tik tais skersavimo ir suleidimo pjūklais, kuriuose nustatytas vertikalaus pjūvio kampas yra 0°. Jei vertikalaus pjūvio kampas yra nustatytas 90°, tai pjūklą turite nustatyti taip: 90° – parodytas kampas „MTR“ = kampas, kurį reikia nustatyti ant pjūklo.

Veikimo režimas „Posvyrio matavimas“

Lazerio įjungimas ir išjungimas

Norėdami lazerį **įjungti ir išjungti**, paspauskite įjungimo-išjungimo mygtuką **18**.

- ▶ **Nenukreipkite lazerio spindulio į kitus asmenis ar gyvūnus ir nežiūrėkite į lazerio spindulį patys, net ir būdami atokiau nuo prietaiso.**
- ▶ **Nepalikite matavimo prietaiso su įjungtu lazeriu be priežiūros, o baigę dirbti, lazerį išjunkite.** Lazerio spindulys gali apakinti kitus žmones.

Jei lazerio nenaudojate, kad taupytumėte energiją, jį išjunkite.

Matavimo vienetų keitimas (žr. pav. B)

Matavimo vienetus „°“, „%“ ir „mm/m“ bet kada galite pakeisti. Tuo tikslu pakartotinai paspauskite matavimo vienetų pakeitimo mygtuką **20**, kol indikatoriuje **k/m** atsiras pageidaujamas matavimo vienetas. Rodoma matavimo vertė bus automatiškai perskaiciuojama.

Pasirinkti matavimo vienetai išliks ir išjungus bei vėl įjungus prietaisą.

Garsinio signalo įjungimas ir išjungimas

Garsinio signalo mygtuku **19** galite įjungti ir išjungti garsinį signalą. Kai garsinis signalas yra įjungtas, ekrane rodomas indikatorius **o**.

Įjungiant ir išjungiant prietaisą garso signalo nustatymai išlieka nepakitę.

Matavimo vertės rodmuo ir pagalbinės rodyklės (žr. pav. F)

Matavimų rezultatai yra atnaujinami po kiekvieno prietaiso judesio. Daugiau pajudinę prietaisą, palaukite, kol rodmėnis nebesikeis, ir tik tuomet užfiksuokite matavimo rezultatą.

Priklausomai nuo matavimo prietaiso padėties, matavimo rezultatai ir matavimo vienetai gali būti rodomi apversti 180° kampu. Tuomet galima lengvai perskaityti rodmėnis ir laikant prietaisą virš galvos.

Ekране esančiomis pagalbinėmis rodyklėmis **h/i** matavimo prietaisas rodo, kuria kryptimi jį reikia paversti, kad jis būtų išlygintas horizontaliai arba vertikalčiai.

Kai reikiama vertė pasiekama, pagalbinės rodyklės **h/i** užgęsta, o esant įjungtam garsiniam signalui, pasigirsta nuolatinis signalas.

Posvyrio nesąlytiniu būdu matavimas ir perkėlimas

Naudojantis lazeriu, posvyrį – net ir didesniu atstumu – išmatuoti arba perkelti galima nesąlytiniu būdu.

- ▶ **Nenukreipkite lazerio spindulio į kitus asmenis ar gyvūnus ir nežiūrėkite į lazerio spindulį patys, net ir būdami atokiau nuo prietaiso.**
- ▶ **Darant atžymas reikia žymėti lazerio spindulio fokusuojamo taško centrą.** Spindulio skersmuo kinta priklausomai nuo atstumo.

Norėdami **matuoti** posvyrius, matavimo prietaisą nukreipkite taip, kad lazerio spindulys eitų išilgai paviršiaus, kurį reikia išmatuoti. Norėdami posvyrius **perkelti**, matavimo prietaisą nukreipkite taip, kad pageidaujamas posvyris būtų rodomas kaip matavimo vertė **n**, ir naudodamiesi lazerio tašku posvyrį perkeltite ant nustaikymo paviršiaus.

Nuoroda: perkeldami posvyrį su lazeriu įvertinkite, kad lazeris eina 30 mm virš matavimo prietaiso apatinės briaunos.

Matavimo prietaiso tikslumo tikrinimas ir kalibravimas

Matavimo tikslumo patikrinimas

Prieš atlikdami kritinius matavimus, po didelių temperatūros pokyčių bei stiprių sutrenkimų patikrinkite matavimo prietaiso tikslumą.

Jei matuojami kampai iki < 45°, patikrą atlikite padėję prietaisą ant lygios horizontalios plokštumos, jei bus matuojami > 45° kampai – prietaisą tikrinkite pridėję prie vertikalios plokštumos.

Įjunkite prietaisą ir priklauskite jį prie horizontalios arba vertikalios plokštumos.

Pasirinkite matavimo vienetą „°“ (žr. „Matavimo vienetų keitimas“, 245 psl.).

Po 10 sekundžių užsirašykite prietaiso rodmėnis.

Matavimo prietaisą apskukite apie vertikalį ašį 180° kampu. Palaukite 10 s ir užsirašykite antrąją matavimo vertę.

- ▶ **Matavimo prietaisą kalibruokite tik tada, jei abiejų verčių skirtumas didesnis kaip 0,1°.**

Kalibruokite toje padėtyje (horizontalioje ar vertikalioje), kurioje nustatėte rodmėnų skirtumą.

Kalibruoti galima tik padėjus ant atraminės pusės.

246 | Lietuviškai**Kalibravimas horizontalioje plokštumoje (žr. I pav.)**

Plokštumos, pagal kurią kalibruojamas prietaisas, leistinas nukrypimas nuo horizontalios padėties **gali būti ne didesnis kaip 5°**. Jei nuokrypis yra didesnis, displėjuje bus matomas ženklas „---“ ir kalibravimas nebus atliekamas.

- ① Jjunkite matavimo prietaisą ir padėkite jį ant horizontalaus paviršiaus taip, kad gulsčiukas **9** būtų nukreiptas aukštyn, o ekranas **7** – į jus. Palaukite 10 s.
- ② Tada apie 2 s spauskite kalibravimo mygtuką „**Cal**“ **20**, kol ekrane trumpam atsiras „**CAL1**“. Tada ekrane mirksi matavimo vertė.
- ③ Matavimo prietaisą pasukite apie vertikalią ašį 180° kampu, kad gulsčiuko ampulė **9** ir toliau liktų nukreipta aukštyn, o ekranas **7** būtų nukreiptas nuo jūsų. Palaukite 10 s.
- ④ Dar kartą apie 2 s spauskite kalibravimo mygtuką „**Cal**“ **20**. Ekrane trumpai parodoma „**CAL2**“. Po to ekrane atsiranda matavimo vertė (jau nebemirksi). Dabar matavimo prietaisas yra iš naujo sukalibruotas šiam atraminiam paviršiui.

Nuoroda: jei atliekant ③ žingsnį matavimo prietaisas nepasukamas apie paveikslėlyje pavaizduotą ašį, **kalibravimo nebus galima tinkamai užbaigti**.

Kalibravimas vertikalioje plokštumoje (žr. pav. J)

Plokštumos, pagal kurią kalibruojamas prietaisas, leistinas nukrypimas nuo vertikalios padėties **gali būti ne didesnis kaip 5°**. Jei nuokrypis yra didesnis, displėjuje bus matomas ženklas „---“ ir kalibravimas nebus atliekamas.

- ① Jjunkite matavimo prietaisą ir padėkite jį ant vertikalios paviršiaus taip, kad gulsčiukas **10** būtų nukreiptas aukštyn, o ekranas **7** – į jus. Palaukite 10 s.
- ② Tada apie 2 s spauskite kalibravimo mygtuką „**Cal**“ **20**, kol ekrane trumpam atsiras „**CAL1**“. Tada ekrane mirksi matavimo vertė.
- ③ Matavimo prietaisą pasukite apie horizontalią ašį 180° kampu, kad gulsčiuko ampulė **10** ir toliau liktų nukreipta žemyn, o ekranas **7** būtų nukreiptas nuo jūsų. Palaukite 10 s.
- ④ Dar kartą apie 2 s spauskite kalibravimo mygtuką „**Cal**“ **20**. Ekrane trumpai parodoma „**CAL2**“. Po to ekrane atsiranda matavimo vertė (jau nebemirksi). Dabar matavimo prietaisas yra iš naujo sukalibruotas šiam atraminiam paviršiui.

Nuoroda: jei atliekant ③ žingsnį matavimo prietaisas nepasukamas apie paveikslėlyje pavaizduotą ašį, **kalibravimo nebus galima tinkamai užbaigti**.

Priežiūra ir servisas**Priežiūra ir valymas**

Jei norite gerai ir patikimai dirbti, reguliariai valykite prietaisą.

Sandėliuokite ir transportuokite matavimo prietaisą tik įdėję jį į komplekte esantį apsauginį krepšį.

Nepanardinkite matavimo prietaiso į vandenį ir kitokius skysčius.

Visus nešvarumus nuvalykite drėgnu minkštu skudurėliu. Negalima naudoti jokių aštrių plovimo priemonių ir tirpiklių.

Jei prietaisas ilgesnį laiką buvo Lietuvoje, gali sutrikti jo veikimas. Tačiau išdžiovinintas prietaisas vėl yra tinkamas naudoti. Kalibruoti nereikia.

Remonto atveju matavimo prietaisą atsiųskite apsauginiame krepšyje **22**.

Klientų aptarnavimo skyrius ir naudotojų konsultavimo tarnyba

Klientų aptarnavimo skyriuje gausite atsakymus į klausimus, susijusius su jūsų gaminio remontu, technine priežiūra bei atsarginėmis dalimis. Detalios brėžiniai ir informaciją apie atsargines dalis rasite čia:

www.bosch-pt.com

Bosch naudotojų konsultavimo tarnybos specialistai mielai atsakys į klausimus apie mūsų gaminius ir papildomą įrangą.

leškant informacijos ir užsakant atsargines dalis prašome būtinai nurodyti dešimtženklį gaminio numerį, esantį firminėje lentelėje.

Lietuva

Bosch įrankių servisas

Informacijos tarnyba: (037) 713350

Įrankių remontas: (037) 713352

Faksas: (037) 713354

El. paštas: service-pt@lv.bosch.com

Šalinimas

Matavimo prietaisai, papildoma įranga ir pakuotė turi būti surenkami ir perdirbami aplinkai nekenksmingu būdu.

Matavimo prietaisų, akumuliatorių bei baterijų nemeskite į buitinių atliekų kontenerius!

Tik ES šalims:



Pagal Europos direktyvą 2012/19/ES, naudoti nebetinkami matavimo įrankiai ir, pagal Europos direktyvą 2006/66/EB, pažeisti ir išseivoti akumuliatoriai bei baterijos turi būti surinkami atskirai ir perdirbami aplinkai nekenksmingu būdu.

Galimi pakeitimai.

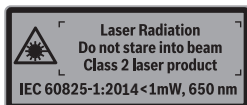
日本語

安全上のご注意



本機を危険なく安全にお使いいただくために、すべての指示をよくお読みになり、指示に従って正しく使用してください。本機を指示に従って使用しない場合、本機に組み込まれている保護機能が損なわれることがあります。本機に貼られている警告ラベルが常に見える状態でお使いください。この取扱説明書を大切に保管し、ほかの人に貸し出す場合には一緒に取扱説明書もお渡しください。

- ▶ **ご注意** ミここに記載された操作・調整機器以外の機器を使用したり、指定以外の方法でお取り扱いになったりすると、危険な電磁波を放出する恐れがあります。
- ▶ メジャーリングツールには警告ラベルが貼られています（イラストページ上では 12 で表示されています）。



- ▶ 日本語の警告ラベルが貼示されていない場合には、初めてご使用になる前に同梱の日本語ラベルを貼示中のラベル上に貼ってください。



レーザー光を直接、または反射したレーザー光をのぞいたり、人や動物に向けたりしないでください。人に眩しさを与えたり、事故を引き起こしたり、目に障害を与えるおそれがあります。

- ▶ レーザー光が目に入った場合、目を閉じてすぐにレーザー光から頭を逸らしてください。
- ▶ レーザー装置に変更を加えてはなりません。
- ▶ レーザーメガネを保護メガネとして使用しないでください。レーザーメガネはレーザー光の視認を助けるものであり、レーザー光から目を保護するものではありません。
- ▶ レーザーメガネをサングラスとして使用したり、道路上で着用したりしないでください。レーザーメガネでは紫外線からの完全な保護はおこなえません。また、レーザーメガネは色の認識力を低下させます。
- ▶ メジャーリングツールの修理は、必ずお買い求めの販売店、または電動工具サービスセンターにお申しつけください。専門知識を備えた担当スタッフが純正交換部品を使用して作業を行います。これによりメジャーリングツールの安全性が確実に保護されます。
- ▶ 目の届かない場所でお子様にもレーザーメジャーリングツールを使用させないでください。レーザー光が他者の目に入ると視力に影響を及ぼす場合があります。
- ▶ 爆発の危険性のある環境（可燃性液体、ガスおよび粉塵のある場所）ではメジャーリングツールを使用しないでください。メジャーリングツールから火花が発生し、粉塵や蒸気に引火する恐れがあります。
- ▶ このメジャーリングツールを使って角度を測定したワークをのこ引き切断する場合は、使用するのこの安全上 / 使用上の注意（ワークの位置決めとクランプに関する注意事項を含む）を厳守してください。特定ののこ、または特定タイプののこにおいて、必要な角度を設定できない場合は、別の切断方法を適用する必要があります。特に急角度の場合は、円錐状クランプ装置を使用し、卓上型またはハンドヘルドの丸のこで切断します。

製品および性能について

わからないことが起きたときは、必ず読み返してください。

用途

本製品は、傾斜角および角度の測定とコピー、シンプル / 複合マイター切断のための切断角度の計算、水平 / 垂直のチェックと水平 / 垂直出しを行うためのメジャーリングツールです。屋内、屋外いずれでの使用にも適しています。

構成図の内容

以下の番号はイラストページのメジャーリングツール構成図に一致しています。

- 1 折りたたみ式アーム
- 2 ディスプレイ窓
- 3 固定ホイール
- 4 ベースアーム
- 5 電池収納カバー
- 6 電池収納カバーロック
- 7 ディスプレイ角度計
- 8 ディスプレイ傾斜計
- 9 水平用気泡管
- 10 垂直用気泡管
- 11 レーザー発光口
- 12 レーザー警告ラベル
- 13 シリアルナンバー
- 14 電源スイッチ「ON/OFF」ボタン
- 15 シンプルマイター切断用「MTR1」ボタン
- 16 複合マイター切断用「MTR2」ボタン
- 17 「HOLD」ボタン
- 18 レーザー ON/OFF ボタン
- 19 信号音スイッチ
- 20 キャリブレーション / 単位切り換えボタン
- 21 延長アーム
- 22 保護ケース

ディスプレイ

- a 保存値「HOLD」のインジケータ「H」
- b 電池交換サイン
- c 垂直方向のマイター角度インジケータ「BVL」
- d 水平方向のマイター角度インジケータ「MTR」
- e コーナー角度インジケータ「CNR」
- f 傾斜角インジケータ「SPR」
- g 測定値角度計
- h/i ガイドライン
- j レーザー動作インジケータ
- k/m 寸法単位表示
- n 測定値傾斜測定
- o シグナル音の表示

仕様

デジタル式角度 / 傾斜計	GAM 270 MFL
製品番号	3 601 K76 400
「HOLD」機能	●
「シンプルマイター切断」モード	●
「複合マイター切断」モード	●
「傾斜角測定」モード	●
ディスプレイ照明	●
キャリブレーション	●
角度計の測定スケール	0° ... 270°
角度の測定精度	±0.1°
最小測定単位	0.1°
使用温度範囲	-10 ° C ... +50 ° C
保管温度範囲	-20 ° C ... +70 ° C
乾電池	4 x 1.5 V LR6 (AA)
バッテリー	4 x 1.2 V HR6 (AA)

- 1) レーザーを使用しない場合の連続使用時間
- 2) 受光に不利な環境下（直射日光のあたる場所など）で使用した場合、受光器が使用できる範囲が狭くなることがあります。
お客様のメジャーリングツールのシリアルナンバー 13 は銘板上に記載されています。

デジタル式角度 / 傾斜計	GAM 270 MFL
連続使用時間 (アルカリマンガン電池) 約 ¹⁾	50 時間
自動電源オフ 約	30 分
アーム長	600 mm
重量 (EPTA-Procedure 01:2014 準拠)	1.7 kg
傾斜計の測定スケール	0-360° (4 x 90°)
傾斜計の測定精度	
- 0° /90°	± 0.05°
- 1° -89°	± 0.1°
レーザー作業領域 ²⁾	30 m
レーザーデジタルレベル	± 0.5 mm/m
レーザー水平出しの精度	± 1 mm/m
レーザー発光間隔 - メジャーリングツール下端	30 mm
レーザークラス	2
レーザーの種類	650 nm, <1 mW
レーザー径 (25° C の場合) 約	
- 距離 5 m	3 mm
- 距離 10 m	8 mm
最大相対湿度	90 %
寸法 (長さ × 幅 × 高さ)	684 x 52 x 60 mm
IP 54 (塵埃 / 飛散水の侵入保護)	●

1) レーザーを使用しない場合の連続使用時間

2) 受光に不利な環境下 (直射日光のあたる場所など) で使用した場合、受光器が使用できる範囲が狭くなることがあります。

お客様のメジャーリングツールのシリアルナンバー 13 は銘板上に記載されています。

取り付け

電池の取り付け・交換 (図 A 参照)


▶ **電池を交換する際には必ずレーザーのスイッチを切ってください。** レーザー光が不意に起動すると、周囲の人の視力に影響をおよぼす場合があります。


メジャーリングツールをご使用になる際には、アルカリマンガン乾電池またはバッテリーのご使用をお奨めします。


電池ケースカバー 5 を開けるには、ロック 6 を押して電池ケースカバーを開きます。電池をセットします。電池ケースカバー内側の表示に従い、正しい極の位置に注意してください。


電池残量表示


バッテリー / 電池残量表示 b は、つねに現在のバッテリーの状態を表示します。

 電池残量が 90% 以上。

 電池残量が 60 ~ 90%。

 電池残量が 30 ~ 60%。

 電池残量が 10 ~ 30%。

 電池残量が少なくなると、インジケータが点滅を始めます。これは残量が 10% 以下になったことを示します。点滅開始後、スイッチが切れるまで、なお 15 ~ 20 分間にわたり測定を続けることができます。

電池交換の際には、常に新しい乾電池またはバッテリー電池をセットで同時に交換してください。この際、メーカーおよび容量の異なるバッテリー電池または乾電池を同時に使用しないでください。

▶ **長期間にわたってメジャーリングツールをご使用にならない場合には、ツールから乾電池またはバッテリー電池を取り出しておいてください。** 乾電池またはバッテリー電池を長期間保管すると、腐食または放電することがあります。

延長アームの装着

延長アーム 21 を、折りたたみ式アーム 1 に、前側から被せます。その際、延長アームの矢印の向きに注意してください。延長アームを、メジャーリングツールのジョイント部を超えて移動させます。

操作

使用方法説明

- ▶ **メジャーリングツールを水分や直射日光から保護してください。**
- ▶ **極度に温度の高いまたは低い環境下、または極度に温度変化のある場所でメジャーリングツールを使用しないでください。**車の中などに長時間放置しないでください。周囲温度が急激に変化した場合、メジャーリングツールを周囲温度に順応させてからスイッチを入れてください。極度に高いまたは低い温度、または極度な温度変化はメジャーリングの精度を低下させることがあります。
- ▶ **メジャーリングツールに強度な衝撃を与えたり、落下させたりしないでください。**メジャーリングツールが外部からの強度な衝撃等を受けた場合には、作業を継続する前に必ず精度チェックをおこなってください（「メジャーリングツールの精度確認とキャリブレーション」、254 ページ参照）。
- ▶ **メジャーリングツールの接触部および基準エッジをきれいに保ってください。**メジャーリングツールを衝撃から保護してください。汚れや変形により測定不良が生じることがあります。

スイッチ on/off

- ▶ **メジャーリングツールのスイッチを入れたまま目の届かない場所に放置しないでください。**ご使用後はメジャーリングツールのスイッチを切ってください。レーザー光が他者の目に入ると視力に影響を及ぼす場合があります。

メジャーリングツールのスイッチを入れたり、切ったりする場合には電源スイッチ「ON/OFF」14 を押してください。

インジケータ「H」が点灯している間は、前回の測定値が保存されています。この値を消去するには、「ON/OFF」ボタン14 を短く押します。

約 30 分間にわたってメジャーリングツール上で何のボタン操作もおこなわれなかった場合、さらに角度測定がおこなわれなかった場合、メジャーリングツールの電源は自動的に切れ、これにより電池の消耗を防ぎます。

気泡管による位置調整

気泡管 9 によって、メジャーリングツールを水平に位置調整できるとともに、気泡管 10 で垂直に位置調整できます。

表示の回転

測定器の向きを 180° 変えると、表示された数値の読み取りやすさを確保するため、表示も自動的に回転します。

「標準測定」モード

スイッチを入れると、メジャーリングツールは「標準測定」モードで始動します。

「標準測定」モードでは、角度測定と傾斜角測定を同時に行うことができます。

角度測定モード

角度の測定（図 C-D 参照）

折りたたみ式アーム 1 およびベースアーム 4 を測定角へ平らにあてがうか置いてください。表示中の測定値 g はベースアームと折りたたみ式アーム間の内角 w に相当します。

現在の測定値は、折りたたみ式アーム 1 とベースアーム 4 がなす角度を変えるまで、ディスプレイ 7 に表示されます。

角度をコピーする（図 E 参照）

折りたたみ式アームとベースアームを使い、コピーしたい角度を測定します。

固定ホイール 3 を締め付けると、アームがその位置で機械的にロックされます。表示された数値は保存されません。

メジャーリングツールをワークの希望位置に当てます。アームを定規代わりに使い、角度をコピーします。

測定値を保存する

現在の測定値を保存するには、保存用の「HOLD」ボタン 17 を短く押します。保存されたことの確認として、ディスプレイ上でインジケータ a が点滅します。表示は固定され、アームを動かしても現在値は変わりません。保存用の「HOLD」ボタンを再度押すと、ディスプレイにインジケータ a が連続的に表示されます。アームを動かすと、表示される値が変わります。それ以前に固定的に表示されていた値は、バックグラウンドで保存されています。保存用の「HOLD」ボタン 17 を改めて押すと、以前に保存した値が表示され、インジケータ a が点滅します。

保存した値を消去するには、ボタン **14** を短く押します。

新しい値を保存するには、以前に保存した値を消去する必要があります。保存した値を、新しい値で上書きすることはできません。

保存した値は、メジャーリングツールのスイッチが（手動、または自動で）切れた後も保持されます。ただし、電池を交換するか、電池が空になったときは、失われます。

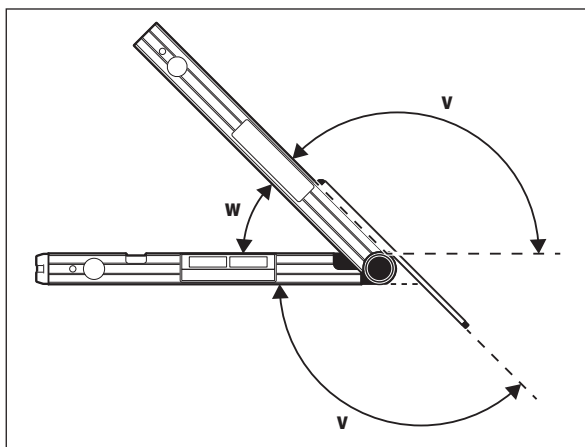
延長アームを使用した測定作業（図 G-H を参照）

延長アーム **21** は、折りたたみ式アーム **1** よりも短い測定面の角度を測定する場合に使用します。

ベースアーム **4** と延長アームを、測定対象のコーナーに平らに当てます。

ディスプレイ上にベースアームと折りたたみ式アーム間の測定角度 w が表示されます。ベースアームと延長アーム間の角度 v は以下の方法で求められます。

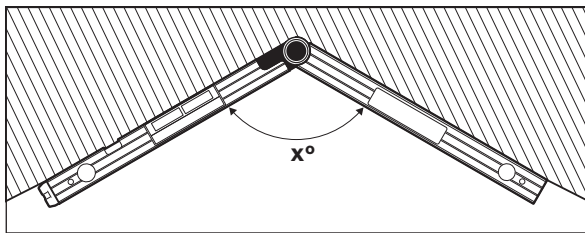
$$v = 180^\circ - w$$



「シンプルマイター切断」モード

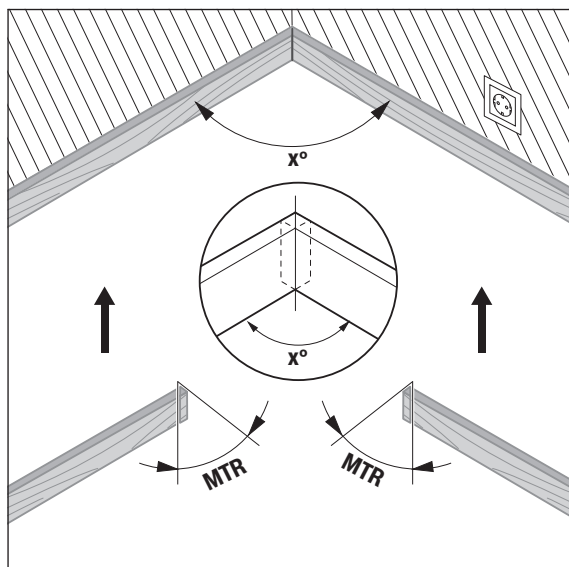
「シンプルマイター切断モード」（「Simple MTR」）は、2 個のワークを 1 回のマイター切断により、 180° より小さい任意の外角 x° で加工する場合に（たとえば、床の幅木、階段の手すりの支柱、額縁など）、その切断角度「MTR」を計算するために使用します。

「MTR1」ボタンを押すと、「シンプルマイター切断」モードが有効になります。「MTR」の計算には、常に現在の表示値が使われます。保存された値が表示されている場合（インジケータ **a** が点滅）は、アーム位置に関係なく、保存された値をもとに計算が行われます。

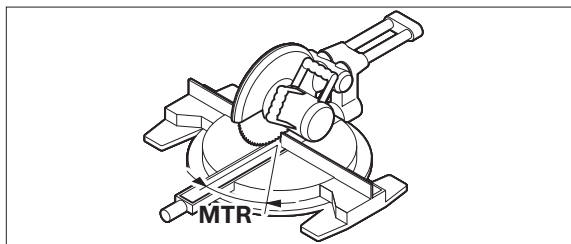


複数のワークをコーナーで接合する場合（たとえば、床の幅木）、折りたたみ式アームとベースアームをコーナーに押し当て、コーナー角度 x° を測定します。角度が決まっている場合は（たとえば、額縁）、希望する角度がディスプレイに表示されるまで、折りたたみ式アームとベースアームを開きます。

252 | 日本語



2個のワークを切り結める必要がある場合、水平方向のマイター角度「**MTR**」（「Miter Angle」）を計算します。この種のマイター切断では、のこ刃をワークに垂直に当てます（垂直方向のマイター角度が 0° ）。



ボタン **15** を押します。計算で求めた、丸のこに設定する必要がある水平方向のマイター角度「**MTR**」と、インジケータの「**MTR**」がディスプレイに表示されます。

「**MTR1**」ボタン **15** を押すと、「シンプルマイター切断」モードを終了し、「角度測定」モードに戻ります。

「**ON/OFF**」ボタンを短く押しても、「角度測定」モードに戻ることができます。ただし、このときに保存された「**HOLD**」値が存在した場合は、その値が消去されます。

備考： 計算で求めた水平方向のマイター角度「**MTR**」は、垂直方向の切り込み設定が 0° の丸のこにかぎり、適用できます。垂直方向の切り込み設定が 90° の場合、この角度は次式に従って計算します：

$90^\circ - \text{「MTR」表示角度} = \text{ここで設定すべき角度。}$

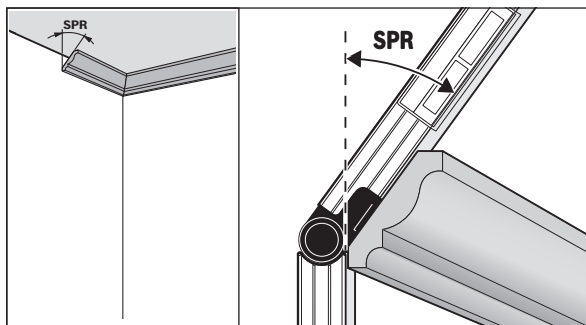
「複合マイター切断」モード

「複合マイター切断」（「Compound MTR」）モードは、エッジ角度の異なる2個のワークをびったり接合したい場合（たとえば、床の幅木）に、水平方向と垂直方向のマイター角度の両方を計算するのに使います。

「**MTR2**」ボタンを押すと、「複合マイター切断」モードが有効になります。角度の計算には、常に表示されたアーム位置角度が使われます。保存された「**HOLD**」値が存在した場合、「複合マイター切断」モード終了時にその値が消去されます。

作業手順は、必ず本書に記載された順番に従って実行してください。

「1. SPR」：傾斜角（Spring Angle）を保存するには



傾斜角は以下の手順に従って保存します：

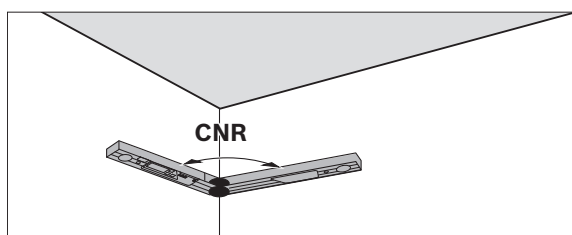
- 希望する傾斜角がディスプレイに表示されるまで、折りたたみ式アームとベースアームを開きます。
- 傾斜角が未知の場合は、それを測定します。そのためには、測定対象のワークを折りたたみ式アームとベースアームの間に配置します。
ワークが非常に細いか、小さいなどの理由から本製品で測定できない場合は、角度定規などの補助ツールで角度を測定し、その値をメジャーリングツールに設定します。

ボタン **16** を押して、測定で求めるか、呼び出すかした複合マイター切断用傾斜角を保存します。ディスプレイに「**SPR**」と現在の角度が表示されます。

ボタン **16** を押したときの角度が 90° よりも大きく、かつ 180° より小さい場合、傾斜角「**SPR**」は自動的に次式に従って再計算されます：

「**SPR**」 = 180° - 測定角度または設定角度

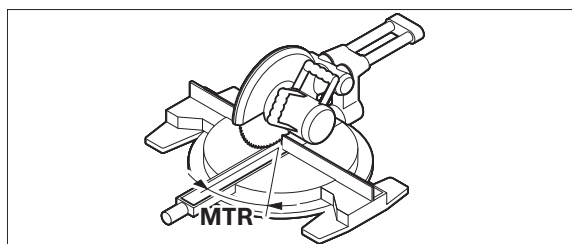
「2. CNR」：コーナー角度 (Corner Angle) を保存するには



コーナー角度測定のため、折りたたみ式アームとベースアームを壁面に平らに当ててコーナー角度を読み取るか、既知のコーナー角度を設定します。

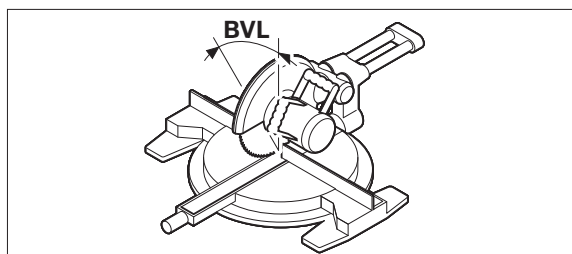
ボタン **16** を再度押して、測定で求めるか、呼び出すかした複合マイター切断用コーナー角度を保存します。ディスプレイに「**CNR**」と現在の角度が表示されます。

「3. MTR」：水平方向のマイター角度 (Miter Angle) を求めるには



ボタン **16** を再度押します。ディスプレイに「**MTR**」と計算で求めた丸のこ用の水平方向のマイター角度が表示されます。

「4. BVL」：垂直方向のマイター角度 (Bevel Angle) を求めるには



16 ボタンを再度押します。ディスプレイに「**BVL**」と計算で求めた丸のこ用の垂直方向のマイター角度が表示されます。

必要に応じて、水平方向および垂直方向のマイター角度を改めて呼び出すことができます。ただし、それが可能なのは、ボタン **15** を押してモード切り換えを行う前だけです。角度を呼び出すには、ボタン **16** を押します。ディスプレイに「**MTR**」と計算で求めた水平方向のマイター角度が表示されます。ボタン **16** を再度押すと「**BVL**」と垂直方向のマイター角度が表示されます。

ボタン **15** を短く (1 秒以内) 押すと、「複合マイター切断」モードを終了し、「角度測定」モードに戻ります。

備考：計算で求めた水平方向のマイター角度「**MTR**」は、垂直方向の切り込み設定が 0° の丸のこにかぎり、適用できます。垂直方向の切り込み設定が 90° の場合、この角度は次式に従って計算します：

90° - 「**MTR**」表示角度 = のこで設定すべき角度。

傾斜角測定モード

レーザー光のオン/オフ

レーザーをオン/オフするには、ON/OFF ボタン **18** を押します。

- ▶ レーザー光を人や動物に向けないでください。距離が離れている場合にもレーザー光内を覗かないでください。
- ▶ レーザー光のスイッチを入れたまま目の届かない場所に放置しないでください。ご使用後はレーザー光のスイッチを切ってください。レーザー光が他者の目に入ると視力に影響を及ぼす場合があります。

レーザーを使用しない場合には、節電のためスイッチを切ってください。

測定モードの変更 (図 B 参照)

計測単位 (°、」および「%」、「mm/m」) は常時変更することができます。この際、希望する計測単位 **k/m** が表示されるまで、計測単位変更スイッチ **20** を押し続けてください。測定値が測定モードに応じて自動的に換算されます。

メジャーリングツールのスイッチを入れたり切ったりした場合にも測定モードの設定は維持されます。

信号音のオン/オフ

信号音スイッチ **19** により、信号音のスイッチを入れたり切ったりできます。信号音のスイッチを入れると、ディスプレイ上にこれが表示されます **o**。

メジャーリングツールの電源を入れたり切ったりした場合にも信号音の設定は維持されます。

測定値とガイドライン (図 F 参照)

測定値はメジャーリングツールの移動の度に更新されます。メジャーリングツールを大幅に移動させた場合には、測定値が変化しなくなるまで読み取らずにお待ちください。

メジャーリングツールの使用状況に応じ、測定値および測定モードが 180° 回転して表示されます。これにより、ツールを逆さにして作業する場合にも表示内容は上向きとなるため、読みやすくなります。

本製品のディスプレイには、位置合わせ補助ツールとして **h/i** があり、水平または垂直を出すためにどの方向に傾ける必要があるかが表示されます。

目標値に達すると、ガイドライン **h/i** の矢印が消え、信号音機能が起動している場合には、継続音が鳴ります。

角度・傾斜の非接触計測/墨出し

離れた距離の場合にも、レーザーによる角度・傾斜の非接触計測がおこなえます。

- ▶ レーザー光を人や動物に向けないでください。距離が離れている場合にもレーザー光内を覗かないでください。
- ▶ 必ずレーザードット中心をマーキングしてください。レーザードットの大きさは測定距離に応じて変化します。

傾斜角を測定するには、レーザー光線が測定対象面に沿って進むように本製品の向きを設定します。傾斜角をコピーするには、希望する傾斜角が測定値 **n** として表示されるように本製品の向きを設定し、レーザードットを使って傾斜角をターゲット面にマーキングします。

備考：角度・傾斜値の墨出し時、レーザー光はメジャーリングツールの下端から 30 mm 上の位置から発光されます。

メジャーリングツールの精度確認とキャリブレーション

測定精度の確認

慎重におこなわなければならない計測作業の前、また急激な温度変化や強度の衝撃を受けた後などには、メジャーリングツールの精度を確認してください。

45° 以下の角度を測定する前には、やや水平面での精度確認をおこない、45° 以下の角度を測定する前には、平坦でやや垂直な面で精度確認をおこなってください。

メジャーリングツールのスイッチを入れ、ツールを水平面または垂直面に置いてください。

測定単位を設定してください「°」(「測定モードの変更」、254 ページ参照)。

10 秒間待機し、測定値を書き留めてください。

垂直軸を中心にメジャーリングツールを 180° 回転させてください。さらに 10 秒間待機し、新たに測定した値を書き留めてください。

- ▶ 両方の測定値の差が 0.1° 以上となった場合のみ、メジャーリングツールの調整をおこなってください。

メジャーリングツールの調整は水平方向、垂直方向を別々におこなってください。

キャリブレーションを行えるのは、底面だけに限られます。

水平面の調整 (図 I 参照)

メジャーリングツールをあてがう面は正確な水平線に対して **5° 以下** となるようにしてください。水平・垂直線に対する誤差がこれを超えると、ディスプレイに「—」が表示され、調整作業ができません。

- ① メジャーリングツールのスイッチを入れ、ツールを水平面に置いてください。この際、気泡管 **9** が上を示し、ディスプレイ **7** が作業者の方へ向くようにしてください。10 秒間待機してください。
- ② 次に、ディスプレイに短く「CAL1」が表示されるまで、約 2 秒間キャリブレーションボタン「Cal」**20** を押します。その後、ディスプレイの計測値が点滅します。
- ③ 垂直軸を中心に本機を 180° 回転させると、水準器 **9** が上を指します (ディスプレイ **7** は変更した側にあります)。10 秒待ってください。
- ④ 次に、再度キャリブレーションボタン「Cal」**20** を約 2 秒間押します。するとディスプレイに短く「CAL2」が表示されます。その後、ディスプレイに計測値 (点滅しなくなる) が表示されます。これにより、メジャーリングツールのこの面に対するキャリブレーションが更新されました。

注意事項: 手順 ③ で本製品を図示した軸回りに回転できない場合、**その段階でキャリブレーションを終了することはできません。**

垂直面の調整 (図 J 参照)

メジャーリングツールをあてがう面は正確な垂直線に対して **5° 以下** となるようにしてください。水平・垂直線に対する誤差がこれを超えると、ディスプレイに「—」が表示され、調整作業ができません。

- ① メジャーリングツールのスイッチを入れ、ツールを垂直面に置いてください。この際、気泡管 **10** が上を示し、ディスプレイ **7** が作業者の方へ向くようにしてください。10 秒間待機してください。
- ② 次に、ディスプレイに短く「CAL1」が表示されるまで、約 2 秒間キャリブレーションボタン「Cal」**20** を押します。その後、ディスプレイの計測値が点滅します。
- ③ 水平軸を中心に本機を 180° 回転させると、水準器 **10** が下を指します (ディスプレイ **7** は変更した側にあります)。10 秒待ってください。
- ④ 次に、再度キャリブレーションボタン「Cal」**20** を約 2 秒間押します。するとディスプレイに短く「CAL2」が表示されます。その後、ディスプレイに計測値 (点滅しなくなる) が表示されます。これにより、メジャーリングツールのこの面に対するキャリブレーションが更新されました。

注意事項: 手順 ③ で本製品を図示した軸回りに回転できない場合、**その段階でキャリブレーションを終了することはできません。**

保守とサービス

保守と清掃

効率のよい安定した作業がおこなえるよう、メジャーリングツールはきれいな状態を保ってください。

メジャーリングツールを保管・運搬する際には、必ずツールを付属の保護ケースに収納してください。

メジャーリングツールを水中やその他の液体中に入れしないでください。

汚れは湿ったやわらかい布で拭き取ってください。洗浄剤や溶剤のご使用はお避けください。

メジャーリングツールを長期間にわたって雨中にさらすと機能障害が生じることがあります。

メジャーリングツールを保管・運搬する際には、必ずツールを付属の保護ケース **22** に収納してください。

アフターサービスおよびカスタマーサポート

製品の修理やメンテナンスおよび交換パーツに関するお問い合わせはボッシュ電動工具サービスセンターで承っております。製品やパーツのご購入、使用方法、調整方法に関するご相談はボッシュ・コールセンターフリーダイヤルへお問い合わせください。

256 | 中文

お問い合わせまたは交換/パーツの注文の際には、必ず本製品の銘板に基づき 10 桁の部品番号をお知らせください。

日本

ボッシュ株式会社 電動工具事業部
 ホームページ: <http://www.bosch.co.jp>
 〒150-8360 東京都渋谷区渋谷 3-6-7
 コールセンターフリーダイヤル 0120-345-762
 (土・日・祝日を除く、午前 9:00 ~ 午後 6:00)

処分

メジャーリングツール、アクセサリおよび梱包資材は、環境にやさしい資源リサイクルのために分別しましょう。

メジャーリングツールおよびバッテリー / 電池を家庭用ゴミとして捨てないでください。

表記の内容を予告なく変更することがあります。

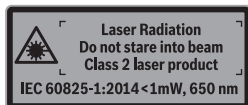
中文

安全规章



必须阅读并注意所有说明，从而安全可靠地使用测量仪。如果不按照给出的说明使用测量仪，可能会影响集成在测量仪中的保护功能。测量仪上的警戒牌应保持清晰可读的状态。请妥善保管本说明书，并在转交测量仪时将本说明书一起移交。

- ▶ **注意** - 如果未按照本说明书中的指示操作仪器，未使用本说明书推荐的调整装备，或者使用本仪器进行其它的用途，都可能导致危险的辐射爆炸。
- ▶ 本测量仪器上贴着一个警戒牌（参考仪器详解图上，以号码 12 标示的部位）。



- ▶ 如果警戒牌不是以贵国语言书写的，在首度使用仪器之前，先将以贵国语言书写的贴纸贴在该警戒牌上。



不要将激光束指向人或动物，请勿直视激光束。它会扰乱旁人的视觉能力，造成事故或者伤害眼睛。

- ▶ 如果激光光束射进您的眼睛，请有意识地闭上眼睛并马上将头转出激光光束范围。
- ▶ 请不要对激光装置进行任何更改。
- ▶ 激光辨识镜不可以充当防护眼镜。戴上激光辨识镜之后，可以帮助您辨识激光，它并不能保护您免受激光辐射伤害。
- ▶ 不可以使用激光辨识镜充当太阳眼镜，也不可以戴着激光辨识镜上街。激光辨识镜不具备防护紫外线的功能，并且会减弱您对颜色的识别能力。
- ▶ 本仪器只能交给合格的专业人员修理，而且只能使用原厂的备件。如此才能够确保仪器的安全性能。
- ▶ 不可以让儿童在无人监护的情况下使用激光测量仪。他们会因为不留心而扰乱旁人的视线。
- ▶ 不要在易爆环境，如有易燃液体、气体或粉尘的环境下操作测量仪器。测量仪器内可能产生火花并点燃粉尘和气体。
- ▶ 如果使用锯子锯割以本测量仪器测好角度的工件时，务必确实遵循该锯子的使用安全规章和操作指示（包含放置和固定工件的说明）。如果使用某些锯子或某些种类的锯子无法锯出需要的角度时，则使用特殊的锯割方式。采用锥体固定装置和桌锯或手提圆刀锯，可以锯割特别小的锐角。

产品和功率描述

请翻开标示了仪器图解的折叠页，阅读本说明书时必须翻开折叠页参考。

按照规定使用机器

本测量仪用于测量和传输倾斜度及角度，计算单、双斜角，以及检测和校准水平度与垂直度。它适合在户内、户外使用。

插图上的机件

机件的编号和仪器详解图上的编号一致。

- 1 折叠臂
- 2 显示屏的窗口
- 3 止动轮
- 4 主臂
- 5 电池盒盖
- 6 电池盒盖的固定扳扣
- 7 显示屏量角器
- 8 显示器倾斜仪
- 9 水平测量的水准器
- 10 垂直测量的水准器
- 11 激光投射口
- 12 激光警戒牌
- 13 序列号码
- 14 起停开关 "ON/OFF"
- 15 单斜切按键 "MTR1"
- 16 双斜切按键 "MTR2"
- 17 "HOLD" 按键
- 18 激光开关键
- 19 信号声按键
- 20 校准 / 单位切换按键
- 21 加长件
- 22 保护套

显示图

- a 存储值 "HOLD" 指示灯 "H"
- b 电池的显示灯
- c 垂直斜切角的指示灯 "BVL"
- d 水平斜切角的指示灯 "MTR"
- e 夹角角度指示灯 "CNR"
- f 倾斜角度指示灯 "SPR"
- g 测量值量角器
- h/i 校准的辅助功能
- j 激光操作模式指示灯
- k/m 尺寸单位显示
- n 测量值倾斜度测量
- o 信号声的指标

技术数据

数字量角器和倾斜仪	GAM 270 MFL
物品代码	3 601 K76 400
"HOLD" 功能	●
操作模式 "单斜切角"	●
操作模式 "双斜切角"	●
操作模式 "倾斜度测量"	●
显示屏照明	●
校准	●
量角器测量范围	0° ... 270°
角度测量精度	± 0.1°
最小显示单位	0.1°
工作温度范围	- 10 ° C ... + 50 ° C
储藏温度范围	- 20 ° C ... + 70 ° C
电池	4 x 1.5 伏特 LR6 (AA)
充电电池	4 x 1.2 伏特 HR6 (AA)
运行时间 (碱锰电池) 约 ¹⁾	50 小时
约几分钟后自动切断电源	30 分
臂长	600 毫米
重量符合 EPTA-Procedure 01:2014	1.7 公斤
倾斜仪测量范围	0 - 360° (4 x 90°)
倾斜仪测量精度	
- 0° / 90°	± 0.05°
- 1° - 89°	± 0.1°
激光投射范围 ²⁾	30 米
激光垂直校准准确度	± 0.5 毫米 / 米
激光水平校准准确性	± 1 毫米 / 米

1) 无激光的运行时间

2) 不良的测量环境 (例如直接的日照) 会缩小测量的范围。

仪器铭牌上的序列号码 (仪器详解上标示着 13 的位置) 便是仪器的识别码。

258 | 中文

数字量角器和倾斜仪		GAM 270 MFL
距离, 激光出口 - 测量仪器的下缘		30 毫米
激光等级		2
激光种类		650 纳米, <1 毫瓦
激光束直径 (在摄氏 25 度) 约		
- 在 5 米远处		3 毫米
- 在 10 米远处		8 毫米
最大相对空气湿度		90 %
尺寸 (长 x 宽 x 高)		684 x 52 x 60 毫米
IP 54 (防尘, 防溅)		●
1) 无激光的运行时间		
2) 不良的测量环境 (例如直接的日照) 会缩小测量的范围。		
仪器铭牌上的序列号码 (仪器详解上标示着 13 的位置) 便是仪器的识别码。		

安装

安装 / 更换电池 (参考插图 A)






▶ **更换电池之前务必关闭激光。** 不小心启动激光可能会让旁人眼花。

操作仪器时最好使用碱性锰电池或充电电池。

打开电池盒盖 5 时, 先按下电池盒盖锁 6 接着再掀开电池盒盖。装入电池。安装时请注意电池极性的正确安装方向, 电池盒盖的内侧有正确的安装参考图。

电池显示

蓄电池 / AA 电池显示 b 始终显示当前电池状态:

-  电池充电电量超过 90 %。
-  电池充电电量介于 60 % 至 90 % 之间。
-  电池充电电量介于 30 % 至 60 % 之间。
-  电池充电电量介于 10 % 至 30 % 之间。
-  电池电量耗尽显示闪烁。电池电量低于 10 %。从开始闪烁到关闭您还可以测量约 15 - 20 分钟。

务必同时更换所有的电池或充电电池。请使用同一制造厂商, 容量相同的电池或充电电池。

▶ **如果长期不使用测量仪, 必须从测量仪器中取出电池或充电电池。** 经过长期搁置, 电池会腐蚀或自行放电。

安装加长件

请将加长件 21 从前部移动到折叠臂 1 上。同时注意加长件上的箭头。在测量仪的活节上尽量将加长件往远处推。

正式操作

正式操作仪器

- ▶ **不可以让湿气渗入仪器中, 也不可以让阳光直接照射在仪器上。**
- ▶ **仪器不可以曝露在极端的气候下, 也不可以把仪器放在温差相当大的环境中。** 仪器不可以长期放置在汽车中。如果仪器先后曝露在温差相当大的环境中, 必须先等待仪器温度恢复正常后再使用仪器。如果仪器曝露在极端的气候下或温差相当大的环境中, 会影响仪器的测量准确度。
- ▶ **避免测量仪器遭受强烈的撞击或让它倾覆。** 如果测量仪器遭受强烈的外来冲撞, 在继续使用仪器之前必须先检查它的精度。(参考 "检查测量准确度和校准测量仪器", 页数 262)。
- ▶ **仪器的放置地点和定位边都必须保持清洁。保护测量仪免受冲撞, 敲击** 沾满污垢或已经变形的测量仪, 无法正确测量角度。

开动 / 关闭

▶ **看管好已经开动的仪器。使用完毕后务必随手关闭仪器。** 激光可能扰乱旁人的视线。

按下起停开关 "ON/OFF" 14 可以开动或关闭测量仪。

如果指示灯 "H" 亮起, 则说明还保存着一个上次测量的数值。该数值可以通过短促按压按键 "ON/OFF" 14 删除。

如果未按下测量仪器上的任何按钮, 而且未进行任何的角度测量工作, 大概在 30 分钟后测量仪器会自动关闭以保护电池。

使用水准仪找平

使用水准仪 9 可以协助测量仪器在水平方向找平。使用水准仪 10 可以在垂直方向找平。

转动显示屏

当您测量仪转动 180° 时, 为了便于读取显示的数值, 显示屏也将自动旋转。

操作模式 "基本测量"

开动仪器之后仪器是设定在 "基本测量" 的操作模式上。
在 "标准测量" 操作模式下, 将同时进行角度测量和倾斜度测量。

角度测量操作模式

角度测量 (参考插图 C - D)

平放折叠臂 1 和主臂 4 或者把它们靠在测量边缘上。此时显示屏上出现的测量值 g 即为主臂和折叠臂之间的内角 w 。

该数值将一直显示在显示屏 7 上, 直到您在折叠臂 1 和主臂 4 之间更改角度。

转载角度 (参考插图 E)

把折叠臂和主臂放在待转载的角上, 并测量出待转载的角度。

通过拧紧止动轮 3, 可以机械固定臂的位置。显示的数值将不被保存。

把测量仪器放置在工件上的预定转载位置, 使用仪器的臂充当尺来画角。

保存测量值

若要保存当前的测量值, 请短促按压保存键 "HOLD" 17。显示屏中的指示灯 a 闪烁, 请您确认。目前显示的数值被冻结, 即使移动臂也不会发生变化。如果再次按压保存键 "HOLD", 显示屏中将持续显示指示灯 a。每次移动臂后, 显示的数值都会发生变化。原先冻结的数值现在在后台进行保存。再次按压保存键 "HOLD" 17, 显示原先保存的数值, 指示灯 a 闪烁。

若要删除保存值, 请短促按压按键 14。

若要保存新的数值, 必须删除原先保存的数值。保存的数值不能被覆盖。

关闭测量仪器 (手动或自动) 之后测量值仍然会被保留。但是在更换电池或当电池没电时, 储存值就会被删除。

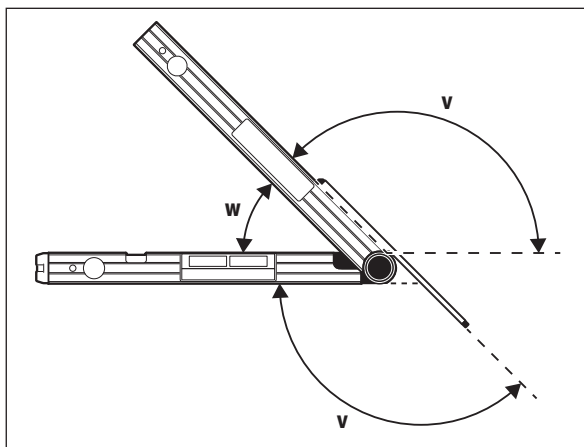
安装加长件测量 (参考插图 G-H)

如果接触面短于折叠臂 1, 那么可以用加长件 21 进行角度测量。

将主臂 4 和加长件平整地放到或靠到要测量的边上。

此时显示屏上出现的测量值, 即为主臂和折叠臂之间的角度 w 。您可以参考以下的运算方法, 算出主臂和加长件之间的角度 v :

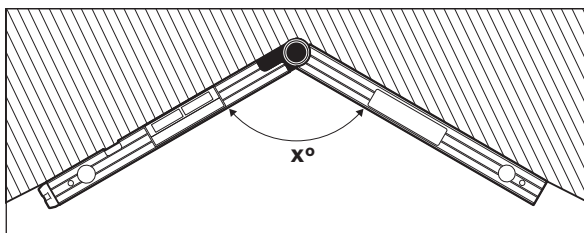
$$v = 180^\circ - w$$



操作模式 "单斜切角"

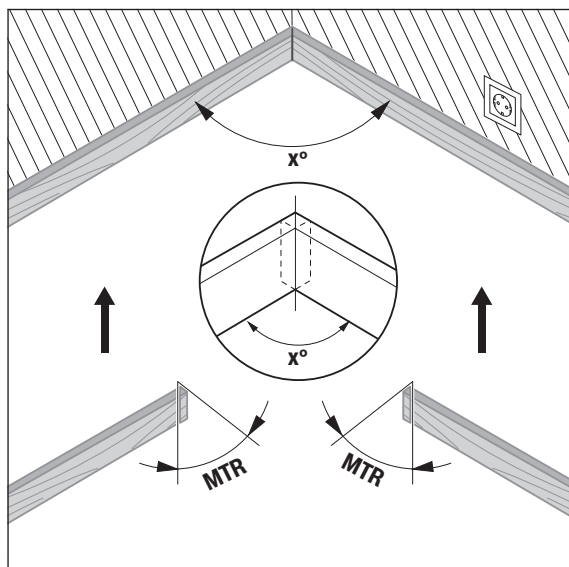
操作模式 "单斜切角" ("Simple MTR") 可以用来进行切割角 "MTR" 的运算, 使用时机是当您想组合两块有相同斜切角的工件, 而该工件组合后的外角角度 x 小于 180° 时 (例如针对地板的修边木条、楼梯上的柱子或相框等)。

操作模式 "单斜切" 可通过按压按键 "MTR1" 激活。"MTR" 计算时总是使用显示的数值。如果正好显示一个保存的数值 (显示屏 a 闪烁), 那么将不管臂的位置, 利用保存的数值进行计算。

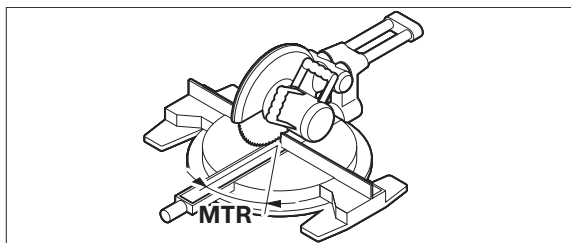


260 | 中文

如果要在角落组合两个工件（例如地板的修边木条），得把主臂和折叠臂靠在角落上测量角度 x 。如果是指定好的角度（例如相框），那么要打开主臂和折叠臂至指定的角度出现在仪器的显示屏上为止。



运算出来的是水平斜切角 "MTR" ("Miter Angle": 水平斜切角)，也就是必须从两个工件上切除的角度。锯割此斜切角时，锯刀必须和工件垂直（垂直的斜切角是 0 度）。



按压按键 **15**。显示屏上将显示计算得出的，必须在摆锯和斜切锯上设置的 "MTR" 水平斜切角度以及 "MTR" 指示灯。

按压按键 "MTR1" **15**，从操作模式 "单斜切" 返回操作模式 "角度测量"。

通过短促按压开关按键 "ON/OFF" 也可以返回到操作模式 "角度测量"。但是这也会删除可能保存着的 "HOLD" 数值。

指示： 计算出来的水平斜切角 "MTR" 能够直接使用在介铝机上，前提是介铝机的垂直切角必须设定在 0 度上。如果介铝机的垂直切角被设定为 90 度，则必须采用以下的运算方式换算锯割的角度： $90 \text{ 度} - \text{仪器显示的角度 "MTR"} = \text{必须在电锯上设定的角度}$ 。

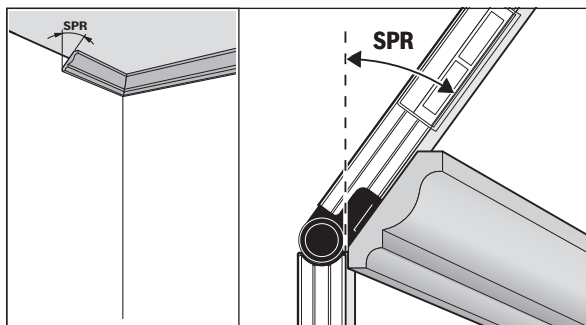
操作模式 "双斜切角"

操作模式 "双斜切角" ("Compound MTR") 可以计算水平和垂直斜切角。使用时机是必须准确地接合两块多斜角的工件（例如天花板的装饰木条）时。

操作模式 "双斜切" 可通过按压按键 "MTR2" 激活。计算角度时总是使用显示的臂位置数值。可能保存的 "HOLD" 数值将在退出操作模式 "双斜切" 时删除。

确实遵循以下的顺序来执行工作。

"1. SPR": 保存倾斜度 (Spring Angle)



保存倾斜度有以下方法：

- 尽量打开折叠臂和主臂，直到显示屏上显示希望的倾斜度。
- 如果倾斜度未知，请测量。为此，将要测量的工件放在折叠臂和主臂之间。

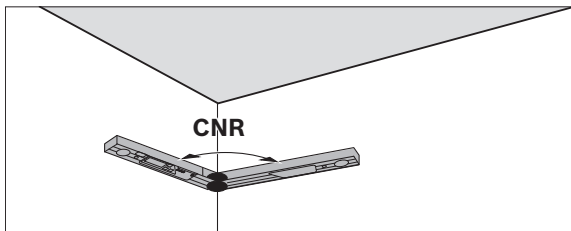
如果测量仪无法测量特别窄或小的工件，那么可以使用斜角规等辅助工具，然后在测量仪上调节角度。

按下按键 **16** 来储存双斜切角操作模式需要的倾斜角度（测得的或呼叫出的）。此时显示屏上会出现 **"SPR"** 和目前的角度。

按下按键 **16** 时如果测得的角度大于 90 度 但是小于 180 度，那么仪器便会自动采取以下的方式换算倾斜角 **"SPR"**：

"SPR" = 180 度 - 测得的或调整好的角度。

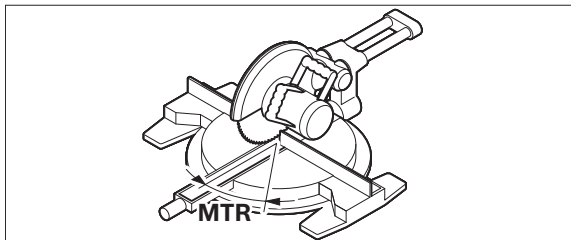
"2. CNR"：储存夹角角度 (Corner Angle)



若要测量夹角角度，请将折叠臂和主臂平整地靠在壁上，读取计算的夹角角度或者调节到某个已知的夹角角度。

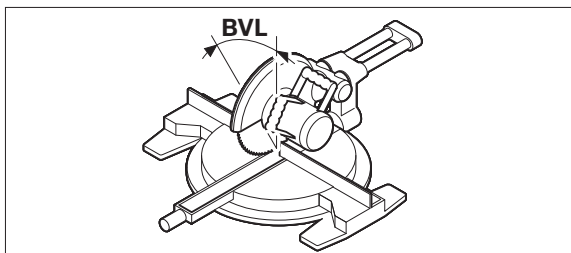
重新按下按键 **16**，来储存双斜切角操作模式需要的夹角角度（测得的或呼叫出的）。此时显示屏上会出现 **"CNR"** 和目前的角度。

"3. MTR"：计算水平斜切角度 (Miter Angle)



重新按下按键 **16**，显示屏会出现 **"MTR"** 以及针对介铝机的水平斜切角。

"4. BVL"：计算垂直斜切角 (Bevel Angle)



重新按下按键 **16**，显示屏会出现 **"BVL"**，以及针对介铝机的垂直斜切角。

如果尚未按下按键 **15** 改变操作模式，您可以根据需要重复呼叫水平和垂直的斜切角。按下按键 **16** 来呼叫角度。显示屏会出现 **"MTR"** 和计算所得的水平斜切角，重新按下按键 **16** 则会出现 **"BVL"** 和垂直斜切角。

快速按压按键 **15**（小于 1 秒），即可从操作模式“双斜切”返回到操作模式“角度测量”。

指示： 计算出来的水平斜切角 **"MTR"** 能够直接使用在介铝机上，前提是介铝机的垂直切角必须设定在 0 度上。如果介铝机的垂直切角被设定为 90 度，则必须采用以下的运算方式换算锯割的角度：
90 度 - 仪器显示的角度 **"MTR"** = 必须在电锯上设定的角度。

倾斜度测量操作模式

开动 / 关闭激光

如需打开和关闭激光，请按压开关按键 **18**。

▶ 不可以把激光指向人或动物。您本人也不可以直视激光。就算您与激光之间尚有一段距离，也不可忽视激光的伤害力。

▶ 不可以置已经启动激光的测量仪器于不顾，使用完后后要关闭激光。激光可能会让旁人眼花。

如不使用激光，请将其关闭，以便节能。

262 | 中文

变换测量单位 (参考插图 B)

您可以随时变换测量单位 "°", "%" 和 "mm/m"。此时要连续按下更换测量单位的按键 **20** 至需要的测量单位出现在标志 **k/m** 上为止。仪器会自动换算目前的测量值。

在关机和重新开机时, 测量单位的设定会被储存起来。

开动 / 关闭信号声

使用信号声按键 **19** 可以开动和关闭信号声。开动信号声后显示屏上会出现标志 **o**。

声响功能的设定会被储存起来, 不受开机, 关机的影响。

测量值的显示图和校准辅助功能的显示图 (参考插图 F)

只要一移动测量仪, 测量值便会自动更新。所以搬移测量仪后, 必须等待测量值停止改变后, 再记录测量值。

测量值和测量单位在显示屏上的显示位置会配合测量仪的位置而改变, 必要时测量结果会显示在旋转 180 度后的位置上。如此一来, 即使在仰头工作时, 也能够读取测量结果。

测量仪利用对准辅助工具 **h/i** 在显示屏中显示, 它必须向哪个方向倾斜, 才能达到水平或垂直。

达到目标值后校准辅助功能显示图 **h/i** 上的箭头便会消失, 如果开动了信号声功能, 仪器则会发出一道连续的信号声。

无触式地测量 / 转载倾斜度

借助激光, 仪器不必碰触测量地点便可以测量或转载倾斜度, 此外也可以进行远距离的测量。

▶ **不可以把激光指向人或动物。您本人也不可以直视激光。就算您与激光之间尚有一段距离, 也不可忽视激光的伤害力。**

▶ **记号只能打在激光的中心点上。** 激光点的大小会随着距离的远近而改变。

若要测量倾斜度, 在对准测量仪时, 应使激光束的走向平行于被测量的面。若要转载倾斜度, 在对准测量仪时, 使所需的倾斜度显示为测量值 **n**, 并利用激光点将倾斜度投射到目标面上。

提示: 使用激光转载倾斜度时必须注意, 激光必须在测量仪器下缘往上 30 毫米处投射出来。

检查测量准确度和校准测量仪器**检查测量准确度**

在进行关键性测量之前, 在极端的温度变化之后以及在仪器遭受强烈冲击后, 都要检查测量仪器的测量准确度。

测量 < 45 度的角度时, 必须先平坦的水平平面上检查仪器。测量 > 45 度的角度时, 必须先平坦的垂直平面上检查仪器。

开动仪器, 把仪器放在水平或垂直的平面上。

选择测量单位 "°" (参考 "变换测量单位", 页数 262)。

约过 10 秒钟后即可记录下测量值。

绕着垂直轴将测量仪器旋转 180°。再度等待 10 秒钟并记下第二个测量值。

▶ **如果两个测量值的差距超过 0.1° 才必须校准测量仪器。**

在测量值出现差距的位置 (垂直或水平位置) 校准测量仪。

校准只能在底侧进行。

校准仪器的水平接触面 (参考插图 I)

放置测量仪的水平平面的倾斜度, **不可以超过 5 度**。如果平面的倾斜度大过这个值, 校准过程会中断, 显示屏上会出现 "---" 信号。

- ① 开动测量仪器, 把它放置在水平的平面上, 放置时气泡水准装置 **9** 必须位在上端, 并且显示屏 **7** 要朝向操作者。静候 10 秒钟。
- ② 然后按压校准按键 "Cal" **20** 2 秒左右, 直到 "CAL1" 短时出现在显示屏中。然后测量值在显示屏中闪烁。
- ③ 将测量仪绕垂直轴旋转 180°, 使水准仪 **9** 继续朝上, 而显示屏 **7** 处于远离您的一侧。请等待 10 秒钟。
- ④ 然后重新按压校准按键 "Cal" **20** 约 2 秒钟。在显示屏中短时显示 "CAL2"。然后在显示屏中出现测量值 (不再闪烁)。就该支撑面现在重新校准测量仪。

提示: 如果测量仪在步骤 ③ 时不围绕图示的轴旋转, **将无法正确结束校准。**

校准仪器的垂直接触面 (参考插图 J)

放置测量仪的垂直平面的倾斜度，**不可以超过 5 度**。如果平面的倾斜度大过这个值，校准过程会中断，显示屏上会出现 " - - - " 信号。

- ① 开动测量仪器，把它放置在垂直的平面上，放置时气泡水准装置 10 必须位在上端，并且显示屏 7 要朝向操作者。静候 10 秒钟。
- ② 然后按压校准按键 "Cal" 20 秒左右，直到 "CAL1" 短时出现在显示屏中。然后测量值在显示屏中闪烁。
- ③ 将测量仪绕水平轴旋转 180°，使水准仪 10 朝下，而显示屏 7 处于远离您的一侧。请等待 10 秒钟。
- ④ 然后重新按压校准按键 "Cal" 20 约 2 秒钟。在显示屏中短时显示 "CAL2"。然后在显示屏中出现测量值（不再闪烁）。就该支撑面现在重新校准测量仪。

提示：如果测量仪在步骤 ③ 时不围绕图示的轴旋转，**将无法正确结束校准。**

维修和服务**维修和清洁**

仪器必须随时保持清洁，如此才能够有效且安全的操作仪器。

使用附带的保护套储存和携带仪器。

不可以把仪器放入水或其它的液体中。

使用潮湿，柔软的布擦除仪器上的污垢。不可以使用洗涤剂或溶剂清洁仪器。

仪器如果长期暴露在雨水中，可能无法发挥正常的测量功能。但是当仪器完全干燥之后，又能够正常运作，不须再度校准仪器。

将仪器送修之前，必须先把仪器放入防护套 22 中。

顾客服务处和顾客咨询中心

本公司顾客服务处负责回答有关本公司产品的修理，维护和备件的问题。以下的网页中有爆炸图和备件的资料：

www.bosch-pt.com

博世顾客咨询团队非常乐意为您解答有关本公司产品及附件的问题。

如需查询和订购备件，请务必提供产品型号铭牌上的 10 位数货号。

有关保证，维修或更换零件事宜，请向合格的经销商查询。

中国大陆

博世电动工具（中国）有限公司

中国 浙江省 杭州市

滨江区滨康路 567 号

邮政编码：310052

免费服务热线：4008268484

传真：(0571) 87774502

电邮：contact.ptcn@cn.bosch.com

www.bosch-pt.com.cn

羅伯特·博世有限公司

香港北角英皇道 625 號 21 樓

客戶服務熱線：+852 2101 0235

傳真：+852 2590 9762

電郵：info@hk.bosch.com

網站：www.bosch-pt.com.hk

制造商地址：

Robert Bosch Power Tools GmbH

羅伯特·博世电动工具有限公司

70538 Stuttgart / GERMANY

70538 斯图加特 / 德国

处理废弃物

必须以符合环保要求的方式回收再利用损坏的仪器，附件和包装材料。

不可以把损坏的探测仪和蓄电池 / 电池丢弃在一般的家庭垃圾中！

保留修改权

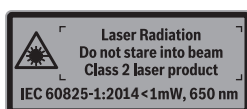
中文

安全規章



為確保能夠安全地使用本測量工具，您必須完整詳讀本安全規章並確實遵照其內容。若未依照現有之說明內容使用測量工具，測量工具內部所設置的防護措施可能無法發揮應有功效。謹慎對待測量工具上的警告標示，絕對不可讓它模糊不清而無法辨識。請妥善保存本安全規章，將測量工具轉交給他人時應一併附上本安全規章。

- ▶ **注意** - 如果未按照本說明書中的指示操作儀器，未使用本說明書推薦的調整裝備，或者使用本儀器進行其它的用途，都可能導致危險的輻射爆炸。
- ▶ 本測量儀器上貼著一個警戒牌（參考儀器詳解圖上，以號碼 12 標示的部位）。



- ▶ 如果警戒牌不是以貴國語言書寫的，在首度使用儀器之前，先將以貴國語言書寫的貼紙貼在該警戒牌上。



勿將雷射光束正對人員或動物，您本身亦不應該盯著直射或反射的雷射光束。因為它們可能會造成人員視盲進而導致意外事故發生，或者甚至傷害眼睛。

- ▶ 萬一雷射光不小心掃向眼睛，應機警地閉上眼睛並立刻將頭轉離光束範圍。
- ▶ 請勿對本雷射裝備進行任何改造。
- ▶ 雷射光束辨識鏡不可以充電防護眼鏡。戴上雷射光束辨識鏡之後，可以幫助您辨識雷射光束，它並不能保護您免受雷射光束輻射傷害。
- ▶ 不可以使用雷射光束辨識鏡充當太陽眼鏡，也不可以戴著雷射光束辨識鏡上街。雷射光束辨識鏡不具備防止紫外線功能，而且會減弱您對顏色的辨識能力。
- ▶ 本測量儀只能交給合格的專業人員修理，而且只能使用原廠的備件。如此才能夠確保儀器的安全性能。
- ▶ 不可以讓兒童在無人監護的情況下使用雷射光束測量儀。他們可能會因為輕心而擾亂旁人的視線。
- ▶ 不要在易爆環境，如有易燃液體，氣體或粉塵的環境下操作測量儀器。測量儀器內可能產生火花並點燃粉塵和氣體。
- ▶ 如果使用鋸子鋸割以本測量儀器測好角度的工件時，務必確實遵循該鋸子的使用安全規章和操作指示（包含放置和固定工件的說明）。如果使用某些鋸子或某些種類的鋸子無法鋸出需要的角度時，則要使用特殊的鋸割方式。採用錐體固定裝置和桌鋸或手提圓刀鋸，可以鋸割特別小的銳角。

產品和功率描述

請翻開標示了儀器圖解的折疊頁，閱讀本說明書時必須翻開折疊頁參考。

按照規定使用機器

本測量工具是設計用來測量、轉移傾斜度與角度，除此之外還可透過計算得出單一斜鋸及雙重斜鋸，並檢查是否有保持水平與垂直然後予以校正。它可同時適用於室內及戶外應用。

插圖上的機件

機件的編號和儀器詳解圖上的編號一致。

- 1 折疊臂
- 2 顯示器視窗
- 3 止動轉鈕
- 4 主臂
- 5 電池盒蓋
- 6 電池盒蓋的固定扳扣
- 7 螢幕量角器
- 8 顯示器傾角儀
- 9 水平測量的水準器
- 10 垂直測量的水準器
- 11 激光投射口

- 12 雷射光束警戒牌
- 13 序列號碼
- 14 "ON/OFF" 電源按鈕
- 15 "MTR1" 按鈕可算出單一斜鋸
- 16 "MTR2" 按鈕可算出雙重斜鋸
- 17 "HOLD" 按鈕
- 18 雷射開關按鈕
- 19 信號聲按鍵
- 20 校正按鈕 / 單位切換按鈕
- 21 加長件
- 22 保護套

顯示圖

- a "H" 指示器，代表已利用 "HOLD" 功能保存數值
- b 電池的顯示燈
- c 垂直斜切角的指示燈 "BVL"
- d 水平斜切角的指示燈 "MTR"
- e 夾角角度指示燈 "CNR"
- f 傾斜角度指示燈 "SPR"
- g 測量值量角器
- h/i 校准的輔助功能
- j 雷射操作指示器
- k/m 測量單位指示器
- n 測量值傾斜測量
- o 信號聲的指標

技術性數據

數位式量角器暨傾角儀	GAM 270 MFL
物品代碼	3 601 K76 400
"HOLD" 功能	●
操作模式 " 單斜切角 "	●
操作模式 " 雙斜切角 "	●
" 傾角測量 " 操作模式	●
螢幕照明	●
校正	●
量角器的測量範圍	0° ... 270°
角度測量精確度	± 0.1°
最小的顯示單位	0.1°
工作溫度範圍	- 10 ° C ... + 50 ° C
儲藏溫度範圍	- 20 ° C ... + 70 ° C
電池	4 x 1.5 伏特 LR6 (AA)
充電電池	4 x 1.2 伏特 HR6 (AA)
連續工作時間 (鹼錳電池) 約為 ¹⁾	50 小時
約幾分鐘後自動切斷電源	30 分
臂長	600 毫米
重量符合 EPTA-Procedure 01:2014	1.7 公斤
傾角儀的測量範圍	0 - 360° (4 x 90°)
傾角儀的測量精確度	
- 0° / 90°	± 0.05°
- 1° - 89°	± 0.1°
激光投射範圍 ²⁾	30 米
雷射的垂直調平精準度	± 0.5 毫米 / 米
雷射水平調平精準度	± 1 毫米 / 米
距離，激光出口 - 測量儀器的下緣	30 毫米
雷射光束等級	2
雷射光束種類	650 納米， < 1 毫瓦
雷射光束束直徑 (在攝氏 25 度) 約	
- 在 5 米遠處	3 毫米
- 在 10 米遠處	8 毫米
最大相對空氣濕度	90 %
尺寸 (長 x 寬 x 高)	684 x 52 x 60 毫米
IP 54 (防塵，防防水設計)	●

1) 不使用雷射情況下的連續工作時間

2) 不良的測量環境 (例如直接的日照) 會縮小測量的範圍。

儀器銘牌上的序列號碼 (儀器詳解圖上標示 13 的位置) 便是儀器的識別碼。

安裝

安裝 / 更換電池 (參考插圖 A)






- ▶ **更換電池之前務必關閉激光。** 不小心啟動激光可能會讓旁人眼花。

操作儀器時最好使用碱性錳電池或充電電池。

打開電池盒蓋 5 時，先按下電池盒蓋鎖 6 接著再掀開電池盒蓋。裝入電池。安裝時請注意電池極性的正確安裝方向，電池盒蓋的內側有正確的安裝參考圖。

電池指示器

充電電池電量指示器 / 電池電量指示器 b 永遠顯示目前電瓶狀態：

-  電池目前仍有超過 90 % 的電量。
 -  電池剩餘 60 % 至 90 % 的電量。
 -  電池剩餘 30 % 至 60 % 的電量。
 -  電池剩餘 10 % 至 30 % 的電量。
-  電池指示器已無格數並且持續閃爍。電池電量目前低於 10 %。從該指示器開始閃爍算起，完全斷電前大約還可再進行 15 - 20 分鐘的測量工作。

務必同時更換所有的電池或充電電池。請使用同一製造廠商，容量相同的電池或充電電池。

- ▶ **如果長期不使用測量儀，必須從測量儀器中取出電池或充電電池。** 經過長期擱置，電池會腐蝕或自行放電。

安裝加長件

將延伸器 21 從前端推入至折疊臂 1 上。此時須留意延伸器的箭頭記號。請儘可能將延伸器推入至超越過測量工具的活動關節處。

正式操作

操作

- ▶ **不可以讓濕氣滲入儀器中，也不可以讓陽光直接照射在儀器上。**
- ▶ **儀器不可以曝露在極端的氣候下，也不可以把儀器放在溫差相當大的環境中。** 例如儀器不可以長期放置在汽車中。如果儀器先後曝露在溫差相當大的環境中，必須先等待儀器的溫度恢復正常後再使用儀器。如果儀器曝露在極端的氣候下或溫差相當大的環境中，會影響儀器的測量準確度。
- ▶ **避免測量儀器遭受強烈的撞擊或讓它傾覆。** 如果測量儀器遭受強烈的外來衝撞，在繼續使用儀器之前必須先檢查它的精度。(參考 "檢查測量準確度和校準測量儀器"，頁數 270)。
- ▶ **儀器的放置地點和定位邊都必須保持清潔。保護測量儀免受沖撞，敲擊。** 沾滿污垢或已經變形的測量儀，無法正確測量角度。

開動 / 關閉

- ▶ **看管好已經開動的儀器。使用完畢後務必隨手關閉儀器。** 雷射光束可能擾亂旁人的視線。

若要開關測量工具，請按一下 "ON/OFF" 電源按鈕 14。

"H" 指示器若是亮起，表示還存有上一次的測量值。短按一下 "ON/OFF" 按鈕 14 即可刪除此值。

若持續約 30 分鐘未按壓測量工具上的任何按鈕並且未進行角度測量，本測量工具將自動關機以節省電池電力。

使用水準儀找平

使用水準儀 9 可以協助測量儀器在水平方向找平。使用水準儀 10 可以在垂直方向找平。

畫面旋轉

若是將測量設備旋轉 180°，顯示畫面也會自動隨之旋轉，讓您更方便讀取數值。

操作模式 "基本測量"

開動儀器之後儀器是設定在 "基本測量" 的操作模式上。

使用 "標準測量" 操作模式時，將同時執行角度測量與傾角測量。

角度測量操作模式

角度測量 (參考插圖 C - D)

平放折疊臂 1 和主臂 4 或者把它們靠在測量邊緣上。此時顯示屏上出現的測量值 g 即為主臂和折疊臂之間的內角 w。

顯示器 7 上將持續顯示此一測量值，直到您改變了折疊臂 1 與基準臂 4 的夾角。

轉載角度 (參考插圖 E)

把折疊臂和主臂放在待轉載的角上，並測量出待轉載的角度。

轉緊止動轉鈕 3 即可固定住兩臂的位置。但並不會儲存目前顯示的數值。

把測量儀器放置在工件上的預定轉載位置，使用儀器的臂充當尺來畫角。

儲存測量值

若要儲存當前測量值，請短按一下 "HOLD" 儲存按鈕 17。顯示器中的指示器 a 將開始閃爍，以示確認。目前顯示的數值將被凍結，不再隨兩臂移動而變化。此時若是再按一次 "HOLD" 儲存按鈕，指示器 a 將停止閃爍，固定出現於顯示器內。兩臂移動時，顯示值也會隨之變動。之前凍結的數值現在改為背景儲存。再按壓一次 "HOLD" 儲存按鈕 17，即可顯示之前所儲存的數值且指示器 a 亦改為閃爍。

若要刪除此儲存值，請短按一下按鈕 14。

必須先刪除之前儲存的數值，然後才能儲存新值。您無法直接覆寫已儲存的數值。

關閉測量儀器之後（手動或電動）測量值仍然會被保留。但是在更換電池或當電池沒電時，儲存值就會被刪除。

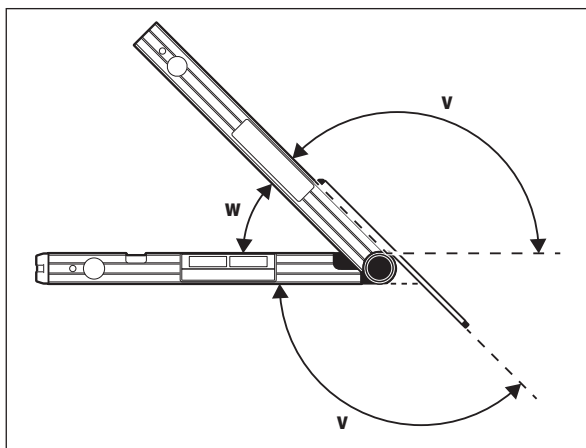
安裝加長件測量 (參考插圖 G-H)

當靠放面的長度比折疊臂 1 更短時，只要使用延伸器 21 亦可進行角度測量。

將基準臂 4 與延伸器平放或安靠在欲進行測量的邊緣上。

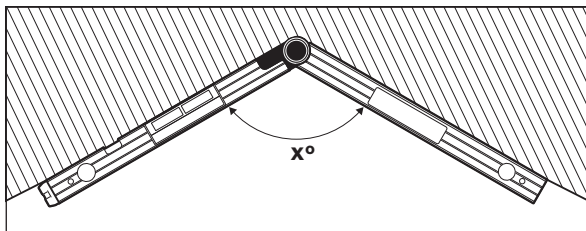
此時顯示屏上出現的測量值，即為主臂和折疊臂之間的角度 w。您可以參考以下的運算方法，算出主臂和加長件之間的角度 v：

$$v = 180 \text{ 度} - w$$

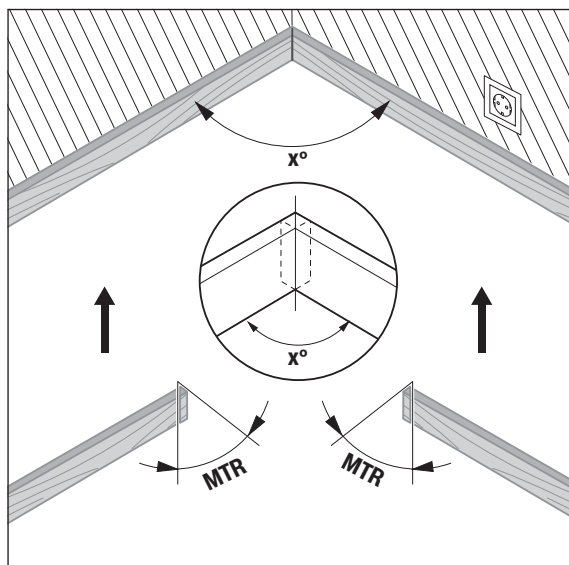
**操作模式 "單斜切角"**

操作模式 "單斜切角" ("Simple MTR") 可以行切割角 "MTR" 的運算，使用時機是當您想組合兩塊有相同斜切角的工件，而該工件組合後的外角角度 x 小於 180 度時（例如針對地板的修邊木條、樓梯上的柱子或相框等）。

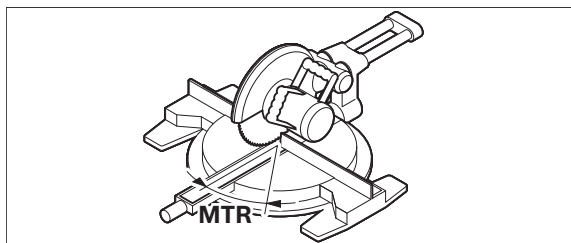
按一下 "MTR1" 按鈕即可啟用 "單一斜鋸" 操作模式。一律以當前顯示的數值來進行 "MTR" 運算。如果正好顯示儲存值（且指示器 a 閃爍），則將以該儲存值來進行運算，而與兩臂實際位置無關。



如果要在角落組合兩個工件（例如地板的修邊木條），得把主臂和折疊臂靠在角落上測量角度 x。如果是指定好的角度（例如相框），那麼要打開主臂和折疊臂至指定的角度出現在儀器的顯示屏上為止。



運算出來的是水平斜切角 "MTR" ("Miter Angle": 水平斜切角), 也就是必須從兩個工件上切除的角度。鋸割此斜切角時, 鋸刀必須和工件垂直 (垂直的斜切角是 0 度)。



按一下按鈕 15。顯示器中將出現 "MTR" 指示器以及計算後得出的水平斜鋸角 "MTR", 此值即為複合式斜鋸機上應設定的角度。

按一下 "MTR1" 按鈕 15 即可從 "單一斜鋸" 操作模式返回至 "角度測量" 操作模式。

或是短按一下 "ON/OFF" 電源按鈕亦可返回 "角度測量" 操作模式。這麼做當然也會將目前所儲存的 "HOLD" 值刪除。

指示： 計算出來的水平斜切角 "MTR" 能夠直接使用在介鋸機上, 前提是介鋸機的垂直切角必須設定在 0 度上。如果介鋸機的垂直切角被設定為 90 度, 則必須採用以下的運算方式換算鋸割的角度: $90 \text{ 度} - \text{儀器顯示的角度 "MTR"} = \text{必須在電鋸上設定的角度}$ 。

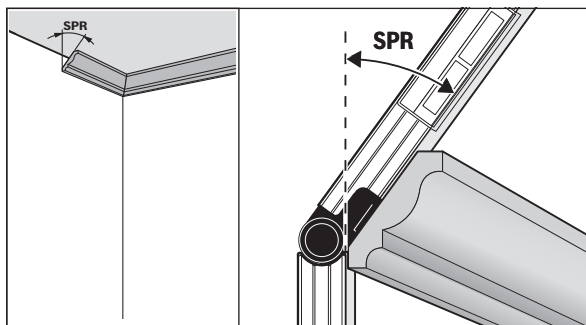
操作模式 "雙斜切角"

操作模式 "雙斜切角" ("Compound MTR") 可以計算水平和垂直斜切角, 使用時機是必須準確地接合兩塊多斜角的工件 (例如天花板的裝飾木條) 時。

按一下 "MTR2" 按鈕即可啟用 "雙重斜鋸" 操作模式。一律以當前顯示的數值來進行角度運算。目前所儲存的 "HOLD" 值將隨著 "雙重斜鋸" 操作模式結束而刪除。

確實遵循以下的順序來執行工作。

"1. SPR": 儲存傾角 (Spring Angle)



以下是需要儲存傾角的可能情形:

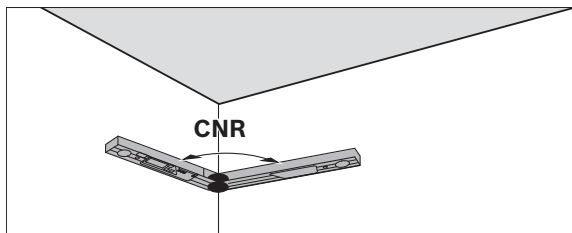
- 打開折疊臂與基準臂, 直到顯示器內顯示出所需傾角。
- 測量未知的傾角時。請將欲進行測量的工件放置於折疊臂與基準臂之間。
如果工件太扁或太小而無法直接用本測量工具進行測量, 此時您可借助例如斜角規等輔助工具, 然後再將取得的角度移入至本測量工具上。

按下按鍵 **16**，來儲存雙斜切角操作模式需要的（測得的或呼叫出的）傾斜角度。此時顯示屏上會出現 "**SPR**" 和目前的角度。

按下按鍵 **16** 時如果測得的角度大於 90 度但是小於 180 度，那麼儀器便會自動採取以下的方式換算傾斜角 "**SPR**"：

"SPR" = 180 度 - 測得的或調整好的角度。

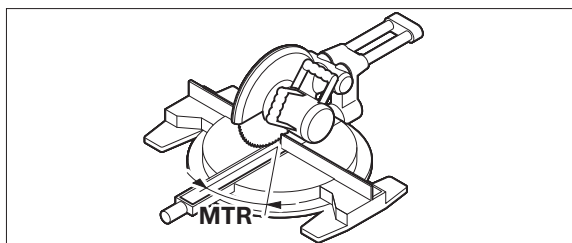
"2. CNR": 儲存夾角角度 (Corner Angle)



進行牆角角度測量時，請將折疊臂與基準臂平靠在兩邊牆面上，然後讀取算出的牆角角度；或是先取得牆角角度後再將它移入至本測量工具上。

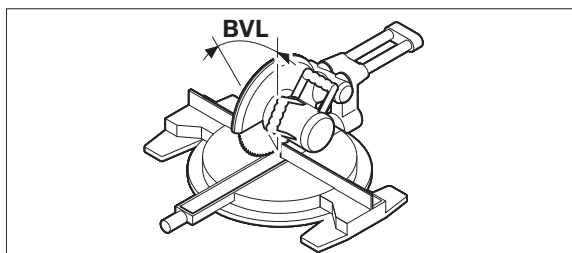
重新按下按鍵 **16**，來儲存雙斜切角操作模式需要的（測得的或呼叫出的）夾角角度。此時顯示屏上會出現 "**CNR**" 和目前的角度。

"3. MTR": 算出水平斜鋸角 (Miter Angle, 斜切角)



重新按下按鍵 **16**，顯示屏會出現 "**MTR**"，以及針對介鋸機的水平斜切角。

"4. BVL": 算出垂直斜鋸角 (Bevel Angle, 斜角鋸割角度)



重新按下按鍵 **16**，顯示屏會出現 "**BVL**"，以及針對介鋸機的垂直斜切角。

尚未按下按鍵 **15** 改變操作模式，您可以根據需要重複呼叫水平和垂直的斜切角。按下按鍵 **16** 來呼叫角度。顯示屏會出現 "**MTR**" 和計算所得的水平斜切角，重新按下按鍵 **16** 則會出現 "**BVL**" 和計算所得的垂直斜切角。

短按一下按鈕 **15**（1 秒內）即可從 "雙重斜鋸" 操作模式返回 "角度測量" 操作模式。

指示： 計算出來的水平斜切角 "**MTR**" 能夠直接使用在介鋸機上，前提是介鋸機的垂直切角必須設定在 0 度上。如果介鋸機的垂直切角被設定為 90 度，則必須採用以下的運算方式換算鋸割的角度：
90 度 - 儀器顯示的角度 "**MTR**" = 必須在電鋸上設定的角度。

傾角測量操作模式

開動 / 關閉激光

若要開關雷射功能，請按一下電源按鈕 **18**。

- ▶ 不可以把雷射光束指向人或動物，您本人也不可以直視雷射光束。就算您與雷射光束之間尚有一段距離，也不可以忽視雷射光束的傷害力。
- ▶ 不可以置已經啟動激光的測量儀器於不顧，使用完畢後要關閉激光。激光可能會讓旁人眼花。

不使用雷射時，請將它關掉以節省電源。

選擇測量單位 (參考插圖 B)

您可以隨時變換測量單位 "°"，"%" 和 "mm/m"。此時要連續按下更換測量單位的按鍵 **20** 至需要的測量單位出現在標志 **k/m** 上為止。儀器會自動換算目前的測量值。

在關閉和開動測量儀器時，設定好的計量單位會被儲存起來。

開動 / 關閉信號聲

使用信號聲按鍵 **19** 可以開動和關閉信號聲。開動信號聲後顯示屏上會出現標志 **o**。

信號聲功能的設定會被儲存起來，不受開機，關機的影響。

測量值的顯示圖和校准輔助功能的顯示圖 (參考插圖 F)

只要一移動測量儀，測量值便會自動更新。所以搬移測量儀後，必須等待測量值停止改變後，再記錄測量值。

測量值和測量單位在顯示屏上的顯示位置會配合測量儀的位置而改變，必要時測量結果會顯示在旋轉 180° 度後的位置上。如此一來，即使在仰頭工作時，也能夠讀取測量結果。

本測量工具透過校正輔助指示功能 **h/i** 於顯示器上告知應往哪一個方向傾斜才能達到水平或垂直。

達到目標值後校准輔助功能顯示圖 **h/i** 上的箭頭便會消失，如果開動了信號聲功能，儀器則會發出一道連續的信號聲。

無觸式地測量 / 轉載傾斜度

借助激光，儀器不必碰觸測量地點便可以測量或轉載傾斜度，此外也可以進行遠距離的測量。

▶ **不可以把雷射光束指向人或動物，您本人也不可以直視雷射光束。就算您與雷射光束之間尚有一段距離，也不可以忽視雷射光束的傷害力。**

▶ **記號只能打在激光的中心點上。** 激光點的大小會隨著距離的遠近而改變。

若要測量傾斜度，請校正測量工具，使雷射光束沿著測量平面對齊。若要轉移傾斜度，請校正測量工具，使測量值 **n** 顯示為所需傾斜度，然後再借助雷射點將該傾斜度轉移角目標平面上。

指示： 使用激光轉載傾斜度時必須注意，激光必須在測量儀器下緣往上 30 毫米處投射出來。

檢查測量準確度和校准測量儀器**檢查測量準確度**

在進行關鍵性測量之前，在極端的溫度變化之後以及在儀器遭受強烈衝擊後，都要檢查測量儀器的測量準確度。

測量 <45° 的角度時，必須先在平坦的水平平面上檢查儀器。測量 >45° 的角度時，必須先在平坦的垂直平面上檢查儀器。

開動儀器，把儀器放在水平或垂直的平面上。

選擇測量單位 "°" (參考 "選擇測量單位"，頁數 269)。

約過 10 秒鐘後即可記錄下測量值。

繞著垂直軸將測量儀器旋轉 180°。再度等待 10 秒鐘並記下第二個測量值。

▶ **如果兩個測量值的差距超過 0.1° 才必須校准測量儀器。**

在測量值出現差距的位置 (垂直或水平位置) 校准測量儀。

請務必利用底側平面來進行此項校正作業。

校准儀器的水平接觸面 (參考插圖 I)

放置測量儀的水平平面的傾斜度，**不可以超過 5°**。如果平面的傾斜度大過這個值，校准過程會中斷，顯示屏上會出現 " - - - " 信號。

- ① 開動測量儀器，把它放置在水平的平面上，放置時氣泡水準裝置 **9** 必須位在上端，並且顯示屏 **7** 要朝向操作者。靜候 10 秒鐘。
- ② 接著按住校正按鈕 "Cal" **20** 不放約 2 秒，顯示器將短暫出現 "CAL1"。隨後顯示器中的測量值開始閃爍。
- ③ 沿垂直軸將測量工具旋轉 180°，讓水平儀 **9** 依舊朝上，但顯示器 **7** 則是位於離您較遠的那一邊。稍候 10 秒鐘。
- ④ 接著再按住校正按鈕 "Cal" **20** 約 2 秒鐘。顯示器中將短暫出現 "CAL2"。隨後測量值將出現於顯示器中 (不再閃爍)。現在，本測量工具已針對目前的置放平面進行重新校正。

提示： 進行步驟 ③ 時，測量工具若未繞著圖中所示意的軸線旋轉，將無法正確完成此一調校作業。

校准儀器的垂直接觸面 (參考插圖 J)

放置測量儀的垂直平面的傾斜度，**不可以超過 5°**。如果平面的傾斜度大過這個值，校准過程會中斷，顯示屏上會出現 " - - - " 信號。

- ① 開動測量儀器，把它放置在垂直的平面上，放置時氣泡水準裝置 **10** 必須位在上端，並且顯示屏 **7** 要朝向操作者。靜候 10 秒鐘。
- ② 接著按住校正按鈕 "Cal" **20** 不放約 2 秒，顯示器將短暫出現 "CAL1"。隨後顯示器中的測量值開始閃爍。

- ③ 沿水平軸將測量工具旋轉 180°，讓水平儀 10 朝上，但顯示器 7 則是位於離您較遠的那一邊。稍候 10 秒鐘。
- ④ 接著再按住校正按鈕 "Cal" 20 約 2 秒鐘。顯示器中將短暫出現 "CAL2"。隨後測量值將出現於顯示器中（不再閃爍）。現在，本測量工具已針對目前的置放平面進行重新校正。

提示：進行步驟 ③ 時，測量工具若未繞著圖中所示意的軸線旋轉，將無法正確完成此一調校作業。

維修和服務

維修和清潔

本測量工具須隨時保持清潔，以確保其發揮應有性能與安全。

使用附帶的保護套儲存和攜帶儀器。

不可以把儀器放入水或其它的液體中。

使用潮濕、柔軟的布擦除儀器上的污垢。不可以使用洗滌劑或溶劑清潔儀器。

儀器如果長期暴露在雨水中，可能無法發揮正常的測量功能。但是當儀器完全干燥之後，又能夠正常運作，不須再度校準儀器。

將儀器送修之前，必須先把儀器放入防護套 22 中。

顧客服務處和顧客諮詢中心

本公司顧客服務處負責回答有關本公司產品的修理，維護和備件的問題。以下的網頁中有爆炸圖和備件的資料：

www.bosch-pt.com

博世顧客諮詢團隊非常樂意為您解答有關本公司產品及附件的問題。

當您需要諮詢或訂購備用零組件時，請務必提供本產品型號銘牌上的 10 位項目編號。

台灣

台灣羅伯特博世股份有限公司

建國北路一段 90 號 6 樓

台北市 10491

電話：(02) 2515 5388

傳真：(02) 2516 1176

www.bosch-pt.com.tw

製造商地址：

Robert Bosch Power Tools GmbH

羅伯特·博世電動工具有限公司

70538 Stuttgart / GERMANY

70538 斯圖加特 / 德國

處理廢棄物

必須以符合環保要求的方式回收再利用損壞的儀器、附件和包裝材料。

不可以把損壞的測距儀和蓄電池 / 電池丟棄在一般的家庭垃圾中！

保留修改權

한국어

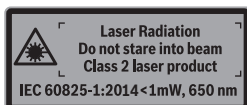
안전 수칙



측정공구의 안전한 사용을 위해 모든 수칙들을 숙지하고 이에 유의하여 작업하시기 바랍니다. 측정공구를 해당 지침에 따라 사용하지 않으면, 측정공구에 내장되어 있는 안전장치에 안 좋은 영향을 미칠 수 있습니다. 측정공구의 경고판을 절대로 가려서는 안됩니다. 안전수칙을 잘 보관하고 공구 양도 시 측정공구와 함께 전달하십시오.

▶ 주의 - 여기에 나와있는 사용장치나 조절장치가 아닌 것을 사용하거나 다른 방법으로 작업할 경우 위험한 방사선 노출을 유발할 수 있습니다.

▶ 본 측정공구는 경고판과 함께 공급됩니다 (측정공구 도면에 12 로 표시).



▶ 경고판이 한국어로 되어 있지 않으면 처음 사용하기 전에 함께 공급되는 한국어 스티커를 그 위에 붙이십시오.

272 | 한국어



사람이나 동물에게 레이저 광선을 비추서는 안되며, 레이저의 직사광선이나 반사광을 직접 쳐다봐서는 안 됩니다. 사람의 눈이 멀거나 사고가 발생할 수 있으며, 눈에 손상을 입을 수 있습니다.

- ▶ 레이저 광선이 눈에 닿으면, 즉시 눈을 감고 광선을 피해 머리를 돌리십시오.
- ▶ 레이저의 방향을 바꾸지 마십시오.
- ▶ 레이저용 안경을 보안경으로 사용하지 마십시오. 레이저용 안경은 레이저빔을 더 잘 보기 위해 사용하는 것으로 레이저 방사로부터 보호하지 않습니다.
- ▶ 레이저용 안경을 선글라스로 착용하거나 운전할 때 사용하지 마십시오. 레이저용 안경을 사용해도 UV 자외선으로부터 완전히 보호할 수 없으며 색상 감별력이 감소합니다.
- ▶ 측정공구의 수리는 해당 자격을 갖춘 전문 인력에게 맡기고, 수리 정비 시 순정 부품만 사용하십시오. 이 경우에만 측정공구의 안전성을 오래 유지할 수 있습니다.
- ▶ 레이저 측정공구를 어린이 혼자 사용하지 않도록 하십시오. 실수로 다른 사람의 눈을 일시적으로 안 보이게 할 수 있습니다.
- ▶ 가연성 유체나 가스 혹은 분진 등 폭발 위험이 있는 곳에서 측정공구를 사용하지 마십시오. 측정공구에 분진이나 증기를 점화하는 스파크가 생길 수 있습니다.
- ▶ 본 측정공구로 각도를 계산한 작업물에 절단작업을 할 때 반드시 사용하는 톱의 안전수칙 및 사용방법을 준수해야 합니다 (작업물의 포지셔닝과 고정에 관한 내용 포함). 일정한 톱이나 톱 모델에 필요한 각도를 설정할 수 없을 경우 다른 톱질 방법을 사용해야 합니다. 특히 뾰족한 각도는 원추형의 고정장치를 사용하여 테이블 톱이나 원형 톱으로 절단할 수 있습니다.

제품 및 성능 소개

사용 설명서를 읽는 동안 측정공구의 그림이 나와 있는 접힌 면을 펴 놓고 참고하십시오.

규정에 따른 사용

본 측정공구는 경사도 및 각도의 측정 및 전송, 단일 마이터 및 이중 마이터 산출과 수평 및 수직선 및 수평선 점검 및 정렬 작업을 위한 용도로 사용됩니다. 안쪽 및 바깥쪽 영역에 모두 사용 가능합니다.

제품의 주요 명칭

제품의 주요 명칭에 표기되어 있는 번호는 측정공구의 그림이 나와 있는 면을 참고하십시오.

- 1 접이식 다리
- 2 디스플레이 표시창
- 3 고정 휠
- 4 몸체 다리
- 5 배터리 케이스 덮개
- 6 배터리 케이스 덮개 잠금쇠
- 7 디스플레이각도 측정기
- 8 디스플레이경사도 측정기
- 9 수평 조정 수포 레벨기
- 10 수직 조정 수포 레벨기
- 11 레이저빔 발사구
- 12 레이저 경고판
- 13 일련 번호
- 14 “ON/OFF” 전원 버튼
- 15 단일 마이터 작업을 위한 “MTR1” 버튼
- 16 이중 마이터 작업을 위한 “MTR2” 버튼
- 17 “HOLD” 버튼
- 18 레이저 ON/OFF 버튼
- 19 신호음 버튼
- 20 캘리브레이션 / 단위 환산 버튼
- 21 다리 연장장치
- 22 안전 케이스

디스플레이 내용

- a 메모리값 “HOLD” 를 나타내는 인디케이터 “H”
- b 배터리 표시기
- c 베벨 각도 표시 “BVL”
- d 마이터 각도 표시 “MTR”
- e 모서리 각도 표시 “CNR”
- f 경사 각도 표시 “SPR”
- g 측정치각도 측정기
- h/i 조준 보조장치

- j 레이저 작동 인디케이터
- k/m 측정 단위 표시
- n 측정값경사 측정
- o 신호음 표시기

제품 사양

디지털 각도 측정기 및 경사도 측정기	GAM 270 MFL
제품 번호	3 601 K76 400
"HOLD" 기능	●
"단일 마이어" 작동 모드	●
"이중 마이어" 작동 모드	●
"경사도 측정" 작동 모드	●
디스플레이 조명	●
캘리브레이션	●
각도 측정기 측정 범위	0° ... 270°
각도 측정 정밀도	± 0.1°
최소 표시 단위	0.1°
작동 온도	- 10 °C...+50 °C
보관 온도	- 20 °C...+70 °C
배터리	4 x 1.5 V LR6 (AA)
배터리 팩	4 x 1.2 V HR6 (AA)
작동 시간 (알칼리 망간 배터리) 약 ¹⁾	50 h
자동 꺼짐 기능, 경과 후, 약	30 min
다리 길이	600 mm
EPTA 공정 01:2014 에 따른 중량	1.7 kg
경사도 측정기 측정 범위	0-360° (4 x 90°)
경사도 측정기 측정 정밀도	
- 0° /90°	± 0.05°
- 1° -89°	± 0.1°
레이저 작업 범위 ²⁾	30 m
레이저 수직 레벨 정확도	± 0.5 mm/m
레이저 수평 레벨링 정밀도	± 1 mm/m
레이저 발사구 - 측정공구 및 모서리 간격	30 mm
레이저 등급	2
레이저 유형	650 nm, < 1 mW
레이저빔 직경 (25 °C의 경우) 약	
- 5 m 거리에서	3 mm
- 10 m 거리에서	8 mm
상대 습도, 최대	90 %
크기 (길이 x 너비 x 높이)	684 x 52 x 60 mm
IP 54 (먼지 및 분무수 침투 방지)	●

1) 레이저 미포함 작동 시간
 2) 직접 햇빛이 드는 등의 불리한 환경 조건에서는 작업 범위가 감소할 수 있습니다. 귀하의 측정공구를 정확히 식별하려면 타입 표시판에 나와있는 일련 번호 13을 확인하십시오.

조립

배터리 끼우기 / 교환하기 (그림 A 참조)






▶ 배터리를 교환하기 전에 반드시 레이저를 끄십시오. 실수로 레이저가 켜져 사람의 눈을 잠시 부시게 할 수 있습니다.

측정공구를 작동하려면 알칼리 망간 배터리나 충전용 배터리를 사용하는 것이 좋습니다.

배터리 케이스 덮개 5를 열기 위해서는 배터리 케이스 덮개 잠금쇠 6을 누르고 배터리 케이스 덮개를 여십시오. 배터리를 넣으십시오. 배터리 케이스 덮개의 내부에 있는 그림과 같이 전극이 바르게 되도록 유의하십시오.

배터리 표시

충전용 배터리 / 배터리 표시기 b는 늘 현재의 배터리 상태를 표시합니다

-  배터리가 90 % 넘게 충전되었습니다.
-  배터리가 60 % ~ 90 % 충전되었습니다.
-  배터리가 30 % ~ 60 % 충전되었습니다.
-  배터리가 10 % ~ 30 % 충전되었습니다.
-  비어 있는 배터리 표시가 깜박입니다. 배터리 충전 상태가 10 % 미만입니다. 깜박이기 시작한 후 꺼지기 전까지 약 15-20 분 정도 더 측정 가능합니다.

항상 배터리나 충전용 배터리를 모두 동시에 교환해 주십시오. 한 제조사의 동일한 용량의 배터리나 충전용 배터리만을 사용하십시오.

▶ 장기간 측정공구를 사용하지 않을 경우에는 배터리나 충전용 배터리를 측정공구에서 빼십시오. 오래 저장할 경우 배터리나 충전용 배터리가 부식하거나 저절로 방전될 수 있습니다.

274 | 한국어

다리 연장장치 장착하기

다리 연장장치 **21** 을 앞쪽에서 접이식 다리 **1** 쪽으로 끼우십시오. 이때 다리 연장장치에 있는 화살표에 유의하십시오. 다리 연장장치를 가능한 측정공구 조인트 위쪽으로 멀리 미십시오.

작동**기계 시동**

- ▶ 측정공구가 물에 젖거나 직사 광선에 노출되지 않도록 하십시오.
- ▶ 측정공구를 극심한 온도에서 혹은 온도 변화가 심한 곳에서 사용하지 마십시오. 예를 들면 측정공구를 자동차 안에 장기간 두지 마십시오. 온도 변화가 심한 경우 측정공구를 사용하기 전에 우선 적당한 온도가 되도록 하십시오. 극심한 온도에서 온도가 변화가 심한 환경에서 사용하면 측정공구의 정확도가 떨어질 수 있습니다.
- ▶ 측정공구에 심하게 충격을 가하거나 측정공구를 떨어뜨리지 마십시오. 측정공구에 무리한 외부 작용이 가해진 경우 계속 작업하기 전에 항상 측정공구의 레벨링 정확도를 테스트하십시오 (“ 측정공구의 정확도 검사 및 교정 ” 참조, 278 면).
- ▶ 측정공구를 올려 놓거나 대는 부위를 깨끗이 유지하십시오. 측정공구에 충격을 주지 않도록 하십시오. 오염 분진이나 변형으로 인해 측정 에러가 발생할 수 있습니다.

스위치 켜기 / 끄기

- ▶ 측정공구가 켜져 있는 상태에서 자리를 비우지 말고, 사용 후에는 측정공구의 스위치를 끄십시오. 레이저빔으로 인해 다른 사람의 눈을 일시적으로 안 보이게 할 수 있습니다.

측정공구의 전원을 켜거나 끄려면 “ON/OFF” 전원 버튼 **14** 를 누르십시오.

인디케이터 “H” 가 점등되었으면, 마지막 측정된 값이 아직 저장되어 있음을 의미합니다. “ON/OFF” 버튼 **14** 를 짧게 눌러 이 값을 삭제할 수 있습니다.

측정공구에서 약 30 분 동안 아무 버튼도 누르지 않고 측정된 각도가 없으면, 배터리 보호를 위해 측정공구는 자동적으로 꺼집니다.

레벨기로 정렬하기

레벨기 **9** 로 측정공구를 수평으로, 레벨기 **10** 으로 수직으로 맞출 수 있습니다.

디스플레이 회전

측정기를 180° 돌리면, 표시된 값을 더 잘 읽을 수 있도록 디스플레이 내용도 자동으로 회전됩니다.

“일반 측정” 작동 모드

측정공구의 스위치를 켜면 항상 “일반 측정” 작동 모드로 설정되어 있습니다.

“표준 측정” 작동 모드에서 각도 측정 및 경사도 측정이 동시에 진행됩니다.

각도 측정 작동 모드**각도 측정하기 (그림 C-D 참조)**

접이식 다리 **1** 과 몸체 다리 **4** 를 측정하려는 모서리에 대거나 올려 놓습니다. 표시된 측정치 **g** 는 몸체 다리와 접이식 다리 사이의 내각 **w** 를 나타냅니다.

이 값은 접이식 다리 **1** 과 몸체 다리 **4** 사이의 각도를 바꾸기 전까지 계속 디스플레이 **7** 에서 표시됩니다.

각도 전송하기 (그림 E 참조)

전송하려는 각도를 접이식 다리와 몸체 다리를 정해진 각도에 대고 측정합니다.

고정 휠 **3** 을 단단히 조여 다리의 위치를 기계적으로 고정할 수 있습니다. 표시된 값은 저장되지 않습니다.

측정공구를 작업물의 원하는 위치에 대십시오. 각도를 표시할 때 다리를 자로 사용할 수 있습니다.

측정값 저장하기

현재 측정값을 저장하려면 메모리 버튼 “HOLD” **17** 을 짧게 누르십시오. 확인을 위해 디스플레이에 인디케이터 **a** 가 깜박입니다. 현재 표시된 값은 정지되고 다리를 움직여도 바뀌지 않습니다. 메모리 버튼 “HOLD” 을 다시 누르면, 인디케이터 **a** 가 디스플레이에 지속적으로 나타납니다. 표시된 값은 다리 움직임에 따라 바뀝니다. 이전에 정지되었던 값은 이제 시스템 내부에 저장됩니다. 메모리 버튼 “HOLD” **17** 을 다시 한번 누르면 이전에 저장된 값이 표시되고, 인디케이터 **a** 가 깜박입니다.

메모리 값을 삭제하려면 버튼 **14** 를 짧게 누르십시오.

새로운 값을 저장하기 위해서는 이전에 저장된 값을 삭제해야 합니다. 저장된 값은 덮어쓸 수 없습니다.

측정치는 측정공구의 스위치를 꺼도 (수동으로나 자동으로) 남아 있습니다. 그러나 배터리를 교환하거나 배터리가 방전되면 삭제됩니다.

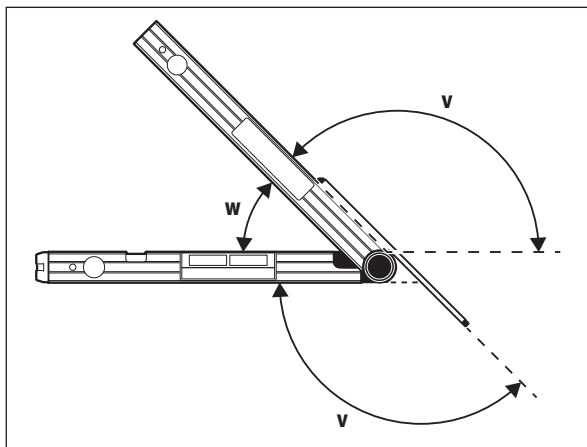
다리 연장장치로 측정하기 (그림 G-H 참조)

다리 연장장치 **21** 은 접촉면이 접이식 다리 **1** 보다 짧을 때 각도 측정이 가능하게 해줍니다.

몸체 다리 **4** 및 다리 연장장치를 측정할 모서리에 평평하게 놓으십시오.

디스플레이에 측정치로서 몸체 다리와 접이식 다리 사이의 각도 **w** 가 보입니다. 몸체 다리와 다리 연장장치 사이의 구하는 각도 **v** 는 다음과 같이 계산할 수 있습니다:

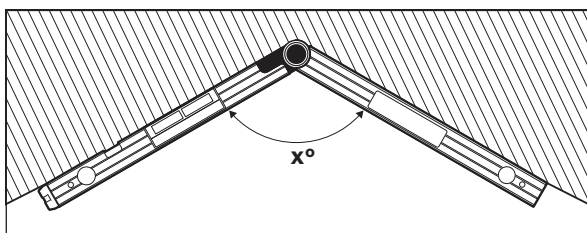
$$v = 180^\circ - w$$



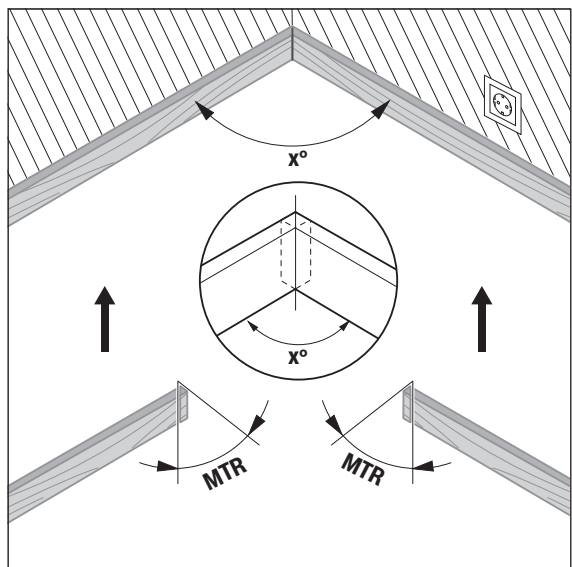
“단일 마이터” 작동 모드

동일한 마이터 각도가 있는 2 개의 작업물이 함께 180° 이하의 외각 **x°** 를 이루어야 할 때 “단일 마이터” (“Simple MTR”) 작동 모드는 절단 각도 “MTR” 를 계산하는데 사용됩니다 (예를 들어 바닥 테두리, 계단 난간 혹은 액자 등).

“MTR1” 버튼을 누르면 “단일 마이터 작업” 작동 모드가 활성화됩니다. “MTR” 계산에는 항상 표시된 값이 사용됩니다. 지금 막 저장된 값이 표시되면 (표시 **a** 깜박임), 다리 위치와 관계 없이 저장된 값을 가지고 계산이 진행됩니다.

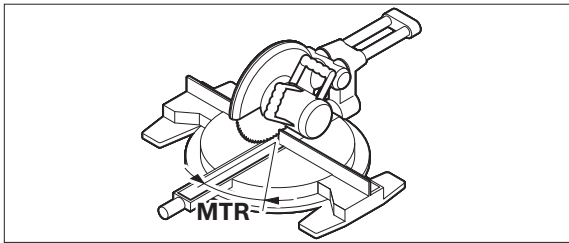


작업물을 구석에 맞추어 끼워야 할 때 (바닥 테두리 등), 접이식 다리와 몸체 다리를 대고 모서리 각도 **x°** 를 측정합니다. 정해진 각도 (액자 등) 의 경우 접이식 다리와 몸체 다리를 원하는 각도가 디스플레이에 보일 때까지 벌리십시오.



2 개의 작업물을 마이터 각도로 절단해야 할 때 마이터 각도 “MTR” (“Miter Angle” : 마이터 각도) 가 계산됩니다. 이 마이터 절단 시 톱날이 작업물에 수직으로 향해 있습니다 (베벨 각도는 0° 임).

276 | 한국어



버튼 **15** 를 누르십시오. 산출된 수평 마이터 각도 “**MTR**” 은 고속 / 각도 절단기에서 해당 값으로 조정해야 하며, 인디케이터 “**MTR**” 이 디스플레이에 표시됩니다.

“**MTR1**” 버튼 **15** 를 누르면, “단일 마이터 작업” 작동 모드에서 “각도 측정” 작동 모드로 되돌아옵니다.

“**ON/OFF**” 전원 버튼을 짧게 누르면 “각도 측정” 작동 모드로 되돌아옵니다. 하지만 이때 상황에 따라 저장된 “**HOLD**” 값이 삭제될 수도 있습니다.

참고: 계산된 마이터 각도 “**MTR**” 는 고속 / 각도 절단기의 경우에만 그대로 사용하는 것이 가능합니다, 이때 수직 절단 설정은 0° 입니다. 수직 절단이 90° 로 설정되어 있으면 톱의 각도를 다음과 같이 계산해야 합니다:

90° - “**MTR**” 에 나온 각도 = 톱에 설정해야 할 각도.

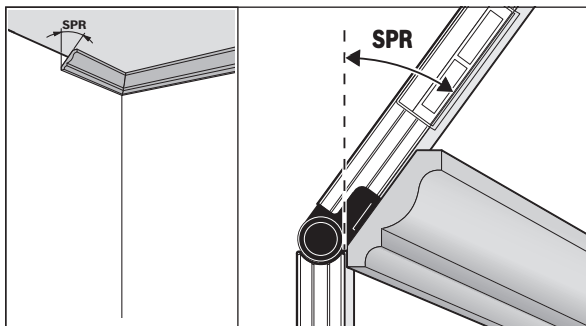
“이중 마이터” 작동 모드

“이중 마이터” 작동 모드 (“**Compound MTR**”) 는 여러 층의 각도가 있는 2 개의 작업물 (천정 테두리판) 을 서로 정확히 맞추기 위해 마이터 각도와 베벨 각도를 계산하는데 사용됩니다.

“**MTR2**” 버튼을 누르면 “이중 마이터 작업” 작동 모드가 활성화됩니다. 각도 계산에는 항상 다리 위치의 표시된 값이 사용됩니다. “이중 마이터 작업” 작동 모드를 종료하면 상황에 따라 저장된 “**HOLD**” 값이 삭제될 수도 있습니다.

작업 단계는 정확히 다음 순서로 실행해야 합니다.

“1. SPR”: 경사 각도 (Spring Angle) 저장



경사 각도를 저장하는 방법은 다음과 같습니다.

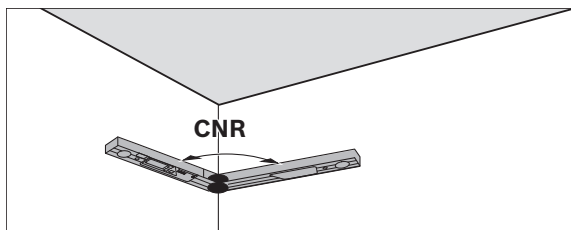
- 디스플레이에 원하는 경사 각도가 표시될 때까지 접이식 다리 및 몸체 다리를 최대한 멀리 벌리십시오.
- 경사 각도가 알려져 있지 않은 경우 이 각도를 측정하십시오. 이를 위해 측정해야 할 대상물을 접이식 다리와 몸체 다리 사이에 놓으십시오. 특히 대상물이 작거나 폭이 좁을 때 측정공구로 측정이 불가능한 경우, 사각자와 같은 보조 도구를 사용하여 측정공구의 각도를 조정하십시오.

측정하거나 불러온 경사 각도를 이중 마이터 작업을 위해 저장하려면 버튼 **16** 을 누릅니다. 디스플레이에 “**SPR**” 표시와 현재 각도가 나타납니다.

버튼 **16** 을 누를 때 각도가 90° 이상이고 180° 이하이면 경사 각도 “**SPR**” 이 자동으로 다음과 같이 계산됩니다:

“**SPR**” = 180° - 측정하거나 설정한 각도.

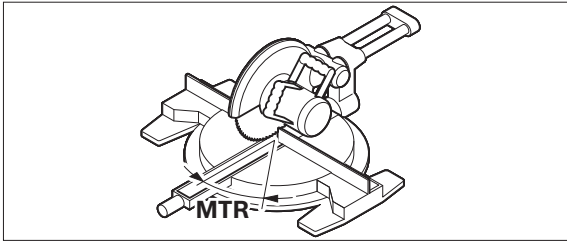
“2. CNR”: 모서리 각도 (Corner Angle) 저장하기



모서리 각도를 측정하려면 접이식 다리 및 몸체 다리를 벽에 평평하게 놓고, 산출된 모서리 각도를 판독하거나 알려져 있는 모서리 각도를 조정하십시오.

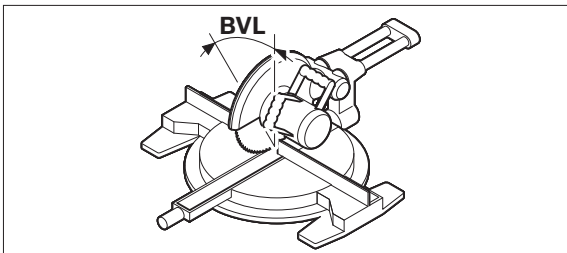
측정하거나 불러온 모서리 각도를 이중 마이터 작업을 위해 저장하려면 버튼 **16** 을 다시 누릅니다. 디스플레이에 “CNR” 표시와 현재 각도가 보입니다.

“3. MTR” : 수평 마이터 각도 (Miter Angle) 산출



다시 버튼 **16** 을 누릅니다. 디스플레이에 “MTR” 표시와 고속 / 각도 절단기에 사용할 계산된 마이터 각도가 나타납니다.

“4. BVL” : 수직 베벨 각도 (Bevel Angle) 산출



다시 버튼 **16** 을 누릅니다. 디스플레이에 “BVL” 표시와 고속 / 각도 절단기에 사용할 계산된 베벨 각도가 나타납니다.

버튼 **15** 를 눌러 작동 모드를 변경하지 않는 한, 필요에 따라 마이터 각도와 베벨 각도를 다시 불러올 수 있습니다. 각도를 불러오려면 버튼 **16** 을 누릅니다. 디스플레이에 “MTR” 표시와 계산된 마이터 각도가 보이고, 다시 버튼 **16** 을 누르면 “BVL” 과 베벨 각도가 보입니다.

버튼 **15** 를 1 초 넘게 누르면, “이중 마이터 작업” 작동 모드에서 “각도 측정” 작동 모드로 되돌아옵니다.

참고: 계산된 마이터 각도 “MTR” 는 고속 / 각도 절단기의 경우에만 그대로 사용하는 것이 가능합니다, 이때 수직 절단 설정은 0° 입니다. 수직 절단이 90° 로 설정되어 있으면 톱의 각도를 다음과 같이 계산해야 합니다:

90° - “MTR” 에 나온 각도 = 톱에 설정해야 할 각도.

경사도 측정 작동 모드

레이저 스위치 켜기 / 끄기

레이저의 전원을 켜고 끄려면 전원 스위치 **18** 을 누르십시오.

▶ 레이저빔을 사람이나 동물에 향하지 않도록 하고, 먼 거리에서도 레이저빔 안으로 들여다 보지 마십시오.

▶ 측정공구의 레이저가 켜져 있는 상태에서 자리를 비우지 말고, 사용 후에는 레이저 스위치를 끄십시오. 레이저빔으로 인해 다른 사람의 눈을 일시적으로 안 보이게 할 수 있습니다.

레이저를 사용하지 않을 때는 에너지를 절약할 수 있도록 전원을 끄십시오.

단위 변경하기 (그림 B 참조)

수시로 측정 단위를 “°”, “%” 그리고 “mm/m” 중에서 변경할 수 있습니다. 표시기 **k/m** 에 원하는 단위가 보일 때까지 여러번 측정 단위 변경 버튼 **20** 을 누르십시오. 현재 측정치가 자동으로 환산됩니다.

설정된 측정 단위는 측정공구를 꺼도 그대로 유지됩니다.

신호음 켜기 / 끄기

신호음 버튼 **19** 를 사용하여 신호음 기능을 켜거나 끌 수 있습니다.

신호음 기능이 켜져 있으면 디스플레이에 표시기 **o** 가 보입니다.

신호음 설정은 측정공구를 꺼도 그대로 유지됩니다.

측정치 표시기와 조준 보조장치 (그림 F 참조)

측정치는 측정공구의 움직임에 따라 경신됩니다. 측정공구가 심하게 움직인 경우 측정치가 더 이상 변하지 않을 때까지 기다렸다가 측정치를 읽으십시오.

측정공구의 위치에 따라 측정치와 측정 단위가 디스플레이에 180° 회전하여 보입니다. 그렇기 때문에 머리 위쪽에서 작업할 때도 표시기를 읽을 수 있습니다.

측정공구는 디스플레이에 정렬 기준선 **h/i** 를 통해 어떤 방향으로 기울어야 하는지 보여주어 수평 또는 수직에 도달하게 해줍니다.

목표값에 이르게 되면 조준 보조장치 **h/i** 의 화살표가 사라지고, 신호음 기능이 켜진 상태이면 연속음이 납니다.

278 | 한국어

접촉 없이 경사도 측정하기 / 복사하기

레이저를 사용하면 먼 거리에서라도 접촉 없이 경사도를 측정하거나 복사할 수 있습니다.

▶ 레이저빔을 사람이나 동물에 향하지 않도록 하고, 먼 거리에서라도 레이저빔 안으로 들여다 보지 마십시오.

▶ 항상 레이저 점의 중심을 표시하는데 사용하십시오. 레이저 점의 크기는 거리에 따라 달라집니다.

경사도를 측정하려면 측정할 면을 따라 레이저 광선이 지나도록 측정공구를 정렬하십시오. 경사도를 전송하려면 원하는 경사도가 측정값 n 으로 표시되도록 측정공구를 정렬하고 레이저 점을 이용하여 목표물에 경사도를 전하기 시작합니다.

참고: 레이저를 사용하여 경사를 복사할 경우 레이저가 측정공구의 밑 모서리 상부 30mm 에서 발사된다는 것을 고려하십시오.

측정공구의 정확도 검사 및 교정**측정 정확도 확인하기**

중요한 측정을 하기 전에, 온도차가 심한 경우 혹은 측정공구에 강한 충격이 가해진 경우 측정공구의 정확도를 확인하십시오.

각도가 <45° 인 측정을 하기 전에는 평평한 수평인 바닥에서, 각도가 >45° 인 측정을 하기 전에는 평평한 수직면에서 확인해야 합니다.

측정공구의 스위치를 켜고 나서 수직면이나 수평면 위에 놓으십시오. 측정 단위 “ ” 를 선택하십시오 (“단위 변경하기” 참조, 277 면).

10 초간 기다렸다가 측정치를 기입하십시오.

측정공구를 수직축으로 180° 돌리십시오. 10 초간 기다렸다가 다시 두번째 측정치를 기입하십시오.

▶ 두 측정치의 차이가 0.1° 이상인 경우에만 측정공구를 교정하십시오.

측정치의 차이가 확인된 위치 (수직 혹은 수평 상태) 에서만 측정공구를 교정하십시오.

캘리브레이션은 바닥면에서만 실행 가능합니다.

수평면의 교정 (그림 I 참조)

측정공구가 놓여 있는 표면이 수평면에서 5° 이상으로 차이가 나면 안됩니다. 그 이상으로 차이가 나면 “- - -” 가 보이면서 교정이 중지됩니다.

- ① 측정공구의 스위치를 켜고 수준기 9 가 위로 향하고 디스플레이 7 이 작업자를 향하게 하여 수평면에 놓으십시오. 10 초간 기다리십시오.
- ② 그리고 나서 디스플레이에 짧게 “CAL1” 이 나타날 때까지 약 2 초간 캘리브레이션 버튼 “Cal” 20 을 누르십시오. 누른 후 디스플레이에 측정치가 깜박입니다.
- ③ 측정공구를 수직 축에서 180° 정도 돌려서 레벨기 9 는 계속 위쪽을 향하지만, 디스플레이 7 은 사용자쪽을 향하지 않도록 하십시오. 10 초를 기다리십시오.
- ④ 이후 캘리브레이션 버튼 “Cal” 20 을 다시 2 초간 누르십시오. 디스플레이에 짧게 “CAL2” 가 표시됩니다. 그 이후 디스플레이에 측정치가 나타납니다 (더이상 깜박이지 않음). 이제 측정공구를 해당 접촉면에 맞춰 다시 캘리브레이션하십시오.

지침: 측정 공구가 단계 ③ 에서 그림에 표시된 축 주위를 회전하지 않은 경우, 캘리브레이션이 제대로 완료되지 않을 수 있습니다.

수직면의 교정 (그림 J 참조)

측정공구를 놓은 표면이 수직면에서 5° 이상으로 차이가 나면 안됩니다. 그 이상으로 차이가 나면 “- - -” 가 보이면서 교정이 중지됩니다.

- ① 측정공구의 스위치를 켜고 수준기 10 이 위를 향하고 디스플레이 7 이 작업자를 향하게 하여 수직면에 놓으십시오. 10 초간 기다리십시오.
- ② 그리고 나서 디스플레이에 짧게 “CAL1” 이 나타날 때까지 약 2 초간 캘리브레이션 버튼 “Cal” 20 을 누르십시오. 누른 후 디스플레이에 측정치가 깜박입니다.
- ③ 측정공구를 수평 축에서 180° 정도 돌려서 레벨기 10 은 계속 아래쪽을 향하지만, 디스플레이 7 은 사용자쪽을 향하지 않도록 하십시오. 10 초를 기다리십시오.
- ④ 이후 캘리브레이션 버튼 “Cal” 20 을 다시 2 초간 누르십시오. 디스플레이에 짧게 “CAL2” 가 표시됩니다. 그 이후 디스플레이에 측정치가 나타납니다 (더이상 깜박이지 않음). 이제 측정공구를 해당 접촉면에 맞춰 다시 캘리브레이션하십시오.

지침: 측정 공구가 단계 ③ 에서 그림에 표시된 축 주위를 회전하지 않은 경우, 캘리브레이션이 제대로 완료되지 않을 수 있습니다.

보수 정비 및 서비스

보수 정비 및 유지

측정공구를 항상 깨끗하게 유지해야 작업을 제대로 안전하게 진행할 수 있습니다.

반드시 측정공구를 함께 공급된 안전 케이스에 넣어 보관하고 운반하십시오.

측정공구를 물이나 다른 액체에 넣지 마십시오.

물기있는 부드러운 천으로 오염된 부위를 깨끗이 닦으십시오. 세척제나 용제를 사용하지 마십시오.

측정공구가 장시간 비에 젖은 경우 그 기능에 장애가 생길 수 있습니다. 완전히 건조된 상태가 되면 측정공구를 다시 아무 문제없이 사용할 수 있습니다. 따로 보정할 필요가 없습니다.

수리를 해야 할 경우 측정공구를 안전 케이스 22 에서 넣어 보내 주십시오.

보수 AS 및 고객 상담

보수는 귀하의 제품 및 수리에 관한 문의를 받고 있습니다. AS 센터 정보 및 제품에 대한 고객 상담은 하기 고객 콜센터 및 이메일 상담을 이용해주시기 바랍니다.

고객 콜센터: 080-955-0909

이메일 상담:

Bosch-pt.hotline@kr.bosch.com

문의나 대체 부품 주문 시에는 반드시 제품 네임 플레이트에 있는 10 자리의 부품번호를 알려 주십시오.

Bosch Korea, RBKR
Mechanics and Electronics Ltd.
PT/SAX-ASA
298 Bojeong-dong Giheung-gu
Yongin-si, Gyeonggi-do, 446-913
Republic of Korea
080-955-0909

처리

측정공구, 액세서리 및 포장 등은 친환경적인 방법으로 재활용될 수 있도록 분류하십시오.

측정공구와 배터리 팩 / 배터리를 가정용 쓰레기로 처리하지 마십시오!

위 사항은 사전 예고 없이 변경될 수 있습니다.

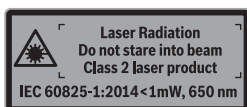
ภาษาไทย

กฎระเบียบเพื่อความปลอดภัย



ต้องอ่านและปฏิบัติตามคำแนะนำทั้งหมดเพื่อจะได้สามารถใช้เครื่องมือวัดทำงานได้อย่างปลอดภัย หากไม่ใช้เครื่องมือวัดตามคำแนะนำต่อไปนี้ ระบบป้องกันเบ็ดเสร็จในเครื่องมือวัดอาจได้รับผลกระทบอย่างทำให้ป้ายเตือนที่อยู่บนเครื่องมือวัดนี้ลบบเลือน เก็บรักษาคำแนะนำเหล่านี้ไว้ให้ดี และหากเครื่องมือวัดนี้ถูกส่งต่อไปยังผู้อื่น ให้ส่งมอบคำแนะนำเหล่านี้ไปด้วย

- ▶ ข้อควรระวัง – การใช้อุปกรณ์ปฏิบัติงานหรืออุปกรณ์ปรับแต่งอื่นๆ หรือการใช้วิธีการทำงานที่นอกเหนือไปจากที่กล่าวถึงในที่นี้ อาจทำให้ได้รับรังสีที่เป็นอันตรายได้
- ▶ เครื่องมือวัดนี้จัดส่งมาพร้อมป้ายเตือน (หมายเลข 12 ในภาพประกอบของเครื่องมือวัด)



- ▶ หากข้อความของป้ายเตือนไม่ได้พิมพ์เป็นภาษาของท่าน ก่อนใช้งานครั้งแรก ให้ติดป้ายเตือนที่พิมพ์เป็นภาษาของท่านที่จัดส่งมาห้บลงบนป้ายเดิม



อย่าส่องลำแสงเลเซอร์ไปยังคนหรือสัตว์ และตัวท่านเองอย่าจ้องมองลำแสงเลเซอร์โดยตรงหรือลำแสงเลเซอร์ที่สะท้อน ในลักษณะนี้จะสามารถทำให้คนตาพร่า ก่อให้เกิดอุบัติเหตุ หรือทำลายดวงตาได้

- ▶ ถ้าแสงเลเซอร์เข้าตา ต้องปิดตาและหันศีรษะออกจากลำแสงในทันที
- ▶ อย่าทำการเปลี่ยนแปลงใดๆ ที่อุปกรณ์เลเซอร์
- ▶ อย่าใช้แว่นสำหรับมองแสงเลเซอร์เป็นแว่นนิรภัย แว่นสำหรับมองแสงเลเซอร์ใช้สำหรับมองลำแสงเลเซอร์ให้เห็นชัดเจนขึ้น แต่ไม่ได้ช่วยป้องกันรังสีจากลำแสงเลเซอร์

280 | ภาษาไทย

- ▶ **อย่าใช้แว่นสำหรับมองแสงเลเซอร์เป็นแว่นกันแดดหรือใส่ขั้วรถยนต์** แว่นสำหรับมองแสงเลเซอร์ไม่สามารถป้องกันรังสีอัลตราไวโอเล็ต (UV) ได้อย่างสมบูรณ์ และยังทำให้มองเห็นแสงสีไม่ชัดเจน
- ▶ **การซ่อมแซมเครื่องมือวัดควรทำโดยผู้เชี่ยวชาญและใช้อะไหล่แท้เท่านั้น** ทั้งนี้เพื่อให้อันใจได้ว่าสามารถใช้งานเครื่องมือวัดได้อย่างปลอดภัยเสมอ
- ▶ **อย่าให้เด็กใช้เครื่องมือวัดด้วยเลเซอร์โดยไม่มีผู้ควบคุมดูแล** เด็กๆ อาจทำให้ผู้อื่นตาบอดโดยไม่ตั้งใจ
- ▶ **อย่าใช้เครื่องมือวัดในบรรยากาศที่มีโอกาสระเบิด เช่น ในบริเวณที่มีของเหลวติดไฟได้ แก๊ส หรือฝุ่นละออง** ในเครื่องมือวัดสามารถเกิดประกายไฟซึ่งอาจจุดฝุ่นละอองหรือไอระเหยให้ติดไฟได้
- ▶ **เมื่อตัดสินใจงานที่ได้ค่ามาจากเครื่องมือวัดนี้ ต้องปฏิบัติตามคำแนะนำเพื่อความปลอดภัยและการทำงานของเลื่อยที่นำมาใช้ตัดอย่างเคร่งครัดเสมอ (รวมถึงคำแนะนำในการจับยึดและวางตำแหน่งชิ้นงาน)** หากไม่สามารถตั้งค่ามุมที่ต้องการบนเครื่องเลื่อยบางเครื่องหรือเลื่อยบางประเภท ต้องใช้วิธีการเลื่อยทางเลือกรุ่นอื่นที่แหลมมากกว่า สามารถตัดได้โดยใช้อุปกรณ์จับชิ้นงานแบบจิกทรงเรียวยกกับเลื่อยวงเดือนแบบมือถือหรือโต๊ะเลื่อยวงเดือน

รายละเอียดผลิตภัณฑ์และข้อมูลจำเพาะ

โปรดคลี่หน้าที่พับไว้ซึ่งแสดงภาพประกอบเครื่องมือวัด และคลี่ไว้ตลอดเวลา ที่อ่านหนังสือคู่มือการใช้งาน

ประโยชน์การใช้งานของเครื่อง

เครื่องมือวัดนี้ใช้สำหรับวัดและคัดลอกความลาดเอียงและมุม สำหรับคำนวณมุมเอียงแบบเดียวและมุมเอียงแบบคู่ รวมทั้งสำหรับตรวจสอบและปรับแนวเส้นแนวนอนและแนวตั้งเครื่องนี้เหมาะสำหรับใช้ทั้งภายในและภายนอกอาคาร

ส่วนประกอบผลิตภัณฑ์

ลำดับเลขของส่วนประกอบผลิตภัณฑ์อ้างอิงถึงส่วนประกอบของเครื่องมือวัดที่แสดงในหน้าภาพประกอบ

- 1 ขาพับได้
- 2 หน้าที่ต่างสำหรับแสดงผล
- 3 ล้อล็อก
- 4 ขาฐาน
- 5 ฝาแบตเตอรี่
- 6 ตัวล็อกฝาแบตเตอรี่
- 7 จอแสดงผลไม้วัดมุม
- 8 จอแสดงผลไม้วัดความลาดเอียง
- 9 ระดับน้ำสำหรับการวางแนวนอน
- 10 ระดับน้ำสำหรับการวางแนวตั้ง
- 11 ช่องทางออกลำแสงเลเซอร์
- 12 ป้ายเตือนแสงเลเซอร์
- 13 หมายเลขเครื่อง
- 14 ปุ่มเปิด-ปิด "ON/OFF"
- 15 ปุ่ม "MTR1" สำหรับมุมเอียงแบบเดียว
- 16 ปุ่ม "MTR2" สำหรับมุมเอียงแบบคู่
- 17 ปุ่ม "HOLD"
- 18 ปุ่มเปิด-ปิดสำหรับเลเซอร์
- 19 ปุ่มสัญญาณเสียง
- 20 ปุ่มการสอมเทียบ/การสลับเปลี่ยนหน่วย
- 21 ส่วนขยายขา
- 22 กระจ่างใส่เครื่องมือวัด

ชิ้นส่วนแสดงผล

- a ตัวบ่งชี้ "H" สำหรับค่าที่บันทึกไว้ "HOLD"
- b สัญลักษณ์สถานะของแบตเตอรี่
- c ตัวบ่งชี้สำหรับมุมเอียงในแนวตั้ง "BVL"
- d ตัวบ่งชี้สำหรับมุมเอียงในแนวนอน "MTR"
- e ตัวบ่งชี้สำหรับมุมมุม "CNR"
- f ตัวบ่งชี้สำหรับมุมลาดเอียง "SPR"
- g ค่าจากการวัดไม้วัดมุม
- h/i ตัวช่วยวางแนว
- j ตัวบ่งชี้การทำงานเลเซอร์
- k/m สัญลักษณ์หน่วยวัด
 - n ค่าจากการวัดการวัดความลาดชัน
 - o สัญลักษณ์สำหรับสัญญาณเสียง

ภาษาไทย | 281

ข้อมูลทางเทคนิค

ไม้วัดมุมและความลาดเอียงแบบดิจิทัล	GAM 270 MFL
หมายเลขสินค้า	3 601 K76 400
"HOLD" ฟังก์ชัน	●
โหมด "มุมเอียงแบบเดี่ยว"	●
โหมด "มุมเอียงแบบคู่"	●
โหมด "การวัดความลาดเอียง"	●
การเปิดแสงสว่างหน้าจอแสดงผล	●
การสอบเทียบ	●
ช่วงการวัด ไม้วัดมุม	0° ... 270°
ความแม่นยำการวัด มุม	±0.1°
หน่วยแสดงการวัดค่าสุด	0.1°
อุณหภูมิปฏิบัติงาน	-10 °C ... +50 °C
อุณหภูมิเก็บรักษา	-20 °C ... +70 °C
แบตเตอรี่	4 x 1.5 โวลท์ LR6 (AA)
ชุดแบตเตอรี่ชาร์จไฟได้	4 x 1.2 โวลท์ HR6 (AA)
เวลาทำงาน (แบตเตอรี่อัลคาไลน์แมงกานีส) ประมาณ ¹⁾	50 ชั่วโมง
ปิดสวิตช์อัตโนมัติ หลังประมาณ	30 นาที
ความยาวขา	600 มม.
น้ำหนักตามระเบียบการ-EPTA-Procedure 01:2014	1.7 กก.
ช่วงการวัด ไม้วัดความลาดเอียง	0–360° (4 x 90°)
ความแม่นยำการวัด ไม้วัดความลาดเอียง	
- 0°/90°	±0.05°
- 1°–89°	±0.1°
ช่วงการทำงาน เลเซอร์ ²⁾	30 ม.
ความแม่นยำการทําระดับในแนวตั้ง เลเซอร์	±0.5 มม./ม.
ความแม่นยำการทําระดับในแนวนอน เลเซอร์	±1 มม./ม.
ระยะห่างทางออกเลเซอร์ - ขอบล่างของเครื่องมือวัด	30 มม.
ระดับเลเซอร์	2
ชนิดเลเซอร์	650 nm, <1 mW
เส้นผ่าศูนย์กลางลำแสงเลเซอร์ (ที่ 25 °C) ประมาณ	
- ที่ระยะ 5 ม.	3 มม.
- ที่ระยะ 10 ม.	8 มม.
ความชื้นสัมพัทธ์ สูงสุด	90 %
ขนาด (ความยาว x ความกว้าง x ความสูง)	684 x 52 x 60 มม.
IP 54 (ป้องกันฝุ่นและน้ำกระเด็นเปียก)	●

1) เวลาทำงานเมื่อไม่เปิดเลเซอร์

2) ย่านการทำงานอาจลดลงหากมีสภาวะแวดล้อมที่ไม่เหมาะสม (ต.ย. เช่น แสงอาทิตย์ส่องโดยตรง)

เครื่องมือวัดนี้มีหมายเลขเครื่อง 13 บนแผ่นป้ายรุ่น

การประกอบ

การใส่/การเปลี่ยนแบตเตอรี่ (ดูภาพประกอบ A)





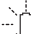
- ▶ **ต้องปิดเลเซอร์ก่อนเปลี่ยนแบตเตอรี่ทุกครั้ง** แสงเลเซอร์ที่เปิดไว้โดยไม่ได้ตั้งใจสามารถทำให้คนตาพร่าได้

ขอแนะนำให้ใช้แบตเตอรี่อัลคาไลน์-แมงกานีส หรือแบตเตอรี่ชาร์จไฟได้ สำหรับการทํางานของเครื่องมือวัด

เมื่อต้องการเปิดฝาแบตเตอรี่ 5 ให้กดตัวล็อก 6 และพับฝาแบตเตอรี่ขึ้น ใส่แบตเตอรี่เข้าไป ขณะใส่ต้องดูให้ขั้วแบตเตอรี่อยู่ในตำแหน่งที่ถูกต้องตามที่แสดงที่ด้านในของฝาแบตเตอรี่

สัญลักษณ์แบตเตอรี่

สัญลักษณ์-แบตเตอรี่แพ็ค/แบตเตอรี่ b บ่งบอกสถานะของแบตเตอรี่ ณ ช่วงเวลานั้นๆ เสมอ:

-  แบตเตอรี่มีประจุมากกว่า 90 %
-  แบตเตอรี่มีประจุระหว่าง 60 % และ 90 %
-  แบตเตอรี่มีประจุระหว่าง 30 % และ 60 %
-  แบตเตอรี่มีประจุระหว่าง 10 % และ 30 %
-  สัญลักษณ์แบตเตอรี่ต่ำกะพริบระดับประจุของแบตเตอรี่ต่ำกว่า 10 % หลังจากเริ่มต้นกะพริบจนถึงปิดสวิตช์ ท่านยังสามารถวัดได้อีกประมาณ 15–20 นาที

เปลี่ยนแบตเตอรี่/แบตเตอรี่ชาร์จไฟได้ทุกก่อนพร้อมกันเสมอ อย่านำแบตเตอรี่/แบตเตอรี่ชาร์จไฟได้ต่างยี่ห้อหรือต่างประเภทมาใช้ร่วมกัน

- ▶ **เมื่อไม่ใช้งานเป็นเวลานาน ให้นำแบตเตอรี่/แบตเตอรี่ชาร์จไฟได้จากเครื่องมือวัด** หากใส่แบตเตอรี่ทิ้งไว้นานๆ แบตเตอรี่/แบตเตอรี่ชาร์จไฟได้จะเกิดการกักความร้อนและปล่อยประจุไฟฟ้าออกมา

282 | ภาษาไทย

การติดตั้งส่วนขยายขา

เลื่อนส่วนขยายขา 21 จากด้านหน้าไปบนขาพับได้ 1 ให้สังเกตทิศทางลูกศรบนส่วนขยายขา ดันส่วนขยายขาผ่านข้อต่อของเครื่องมือวัดออกไปเท่าที่ต้องการ

การปฏิบัติงาน**การเริ่มต้นใช้งาน**

- ▶ **ป้องกันไม่ให้เครื่องมือวัดได้รับความชื้นและโดนแสงแดดส่องโดยตรง**
- ▶ **อย่าให้เครื่องมือวัดได้รับอุณหภูมิที่สูงมาก หรือรับอุณหภูมิที่เปลี่ยนแปลงมาก** ตัวอย่าง เช่น อย่าปล่อยให้เครื่องมือวัดอยู่ในรถยนต์เป็นเวลานาน ในกรณีที่อุณหภูมิมีการเปลี่ยนแปลงมาก ต้องปล่อยให้เครื่องมือวัดปรับเข้ากับอุณหภูมิรอบด้านก่อนใช้เครื่องมือทำงาน ในกรณีที่ได้รับอุณหภูมิที่สูงมากหรือรับอุณหภูมิที่เปลี่ยนแปลงมากเครื่องมือวัดอาจมีความแม่นยำน้อยลง
- ▶ **อย่าให้เครื่องมือวัดถูกกระแทกอย่างรุนแรงหรืออย่าให้ตกหล่น** เมื่อเครื่องมือวัดถูกกระแทกจากภายนอกอย่างรุนแรง ควรตรวจสอบความแม่นยำก่อนใช้งานต่อทุกครั้ง (ดู "การตรวจสอบความแม่นยำและการสอบเทียบเครื่องมือวัด" หน้า 286)
- ▶ **พื้นผิวสัมผัสและขอบสัมผัสของเครื่องมือวัดต้องสะอาดป้องกันเครื่องมือวัดไม่ให้ถูกกระแทกและถูกตี** เศษสกปรกหรือการเสียดสีอาจทำให้การวัดผิดพลาด

การเปิดและปิดเครื่อง

- ▶ **อย่าเปิดเครื่องมือวัดทิ้งไว้โดยไม่ควบคุมดูแล และให้ปิดเครื่องมือวัดหลังใช้งาน** ลำแสงเลเซอร์อาจทำให้บุคคลอื่นตาพร่าได้

เมื่อต้องการเปิดหรือปิดเครื่องมือวัด ให้กดปุ่มเปิด-ปิด "ON/OFF" 14

หากตัวบ่งชี้ "H" ส่องสว่าง ค่าจากการวัดครั้งล่าสุดยังถูกบันทึกไว้ ท่านสามารถลบค่านี้ออกโดยกดปุ่ม "ON/OFF" 14 สั้นๆ

เมื่อไม่กดปุ่มใดๆ ที่เครื่องมือวัดและไม่มีการวัดมุมเป็นเวลาประมาณ 30 นาที เครื่องมือวัดจะปิดโดยอัตโนมัติเพื่อประหยัดแบตเตอรี่

การปรับแนวด้วยระดับน้ำ

ท่านสามารถวางแนวเครื่องมือวัดในแนวนอนด้วยระดับน้ำ 9 และในแนวตั้งด้วยระดับน้ำ 10

การหมุนการแสดงผล

ถ้าท่านหมุนเครื่องมือวัด 180° การแสดงผลจะหมุนไปด้วยโดยอัตโนมัติ ทั้งนี้จะได้อ่านค่าที่แสดงได้ดียิ่งขึ้น

โหมด "การวัดมาตรฐาน"

ทุกครั้งเมื่อเปิดสวิตช์ เครื่องมือวัดจะอยู่ในโหมด "การวัดมาตรฐาน"

ในโหมด "การวัดมาตรฐาน" การวัดมุมและการวัดความลาดเอียงจะทำงานในเวลาเดียวกัน

โหมดการวัดมุม**การวัดมุม (รูปภาพประกอบ C-D)**

วางขาพับได้ 1 และขาฐาน 4 ราบบนขอบที่จะวัดค่าจากการวัดที่แสดง g ตรงกับมุมภายใน w ระหว่างขาฐานและขาพับได้

ค่าจากการวัดนี้จะปรากฏบนจอแสดงผล 7 จนกว่าท่านจะเปลี่ยนมุมระหว่างขาพับได้ 1 และขาฐาน 4

การคัดลอกมุม (รูปภาพประกอบ E)

วัดมุมที่ต้องการจะคัดลอกโดยวางขาพับได้และขาฐานที่มุมอ้างอิง

เมื่อหมุนล้อล็อก 3 ให้แน่น ตำแหน่งของขาจะถูกล็อกทางกลไก ค่าที่แสดงจะไม่ถูกบันทึก

วางเครื่องมือวัดในตำแหน่งที่ต้องการทราบมุมขึ้นงาน ใช้ขาเป็นไม้บรรทัดสำหรับลากเส้นมุมที่คัดลอกมา

จัดเก็บค่าจากการวัด

เมื่อต้องการบันทึกค่าจากการวัดในปัจจุบัน ให้กดปุ่มหน่วยความจำ "HOLD" 17 สั้นๆ ตัวบ่งชี้ a จะพริบบนจอแสดงผลเพื่อยืนยัน ค่าที่แสดงในขณะนั้น

ถูกกดปุ่มหน่วยความจำ "HOLD" อีกครั้ง ตัวบ่งชี้ a จะแสดงบนจอแสดงผลอย่างต่อเนื่องค่าที่แสดง

เปลี่ยนแปลงไปตามการเคลื่อนไหวของขา ค่าที่ถูกหยุดไว้ก่อนหน้านี้ถูกบันทึกไว้ในพื้นที่หลังเมื่อกดปุ่มหน่วยความจำ "HOLD" 17 อีกครั้ง ค่าที่บันทึกไว้ก่อนหน้านี้จะแสดงบนจอแสดงผล ตัวบ่งชี้ a จะพริบ

เมื่อต้องการลบค่าที่บันทึกไว้ ให้กดปุ่ม 14 สั้นๆ

หากต้องการบันทึกค่าใหม่ ต้องลบค่าที่บันทึกไว้ก่อนหน้านี้ออกไปท่านไม่สามารถเขียนทับค่าที่บันทึกไว้แล้ว

ค่าที่บันทึกไว้จะยังคงอยู่แม้ว่าเครื่องมือวัดจะปิดสวิตช์ (แบบกำหนดเองหรือโดยอัตโนมัติ)อย่างไรก็ตาม ค่าที่บันทึกไว้จะถูกลบออกเมื่อเปลี่ยนแบตเตอรี่และ/หรือเมื่อแบตเตอรี่หมดประจุ

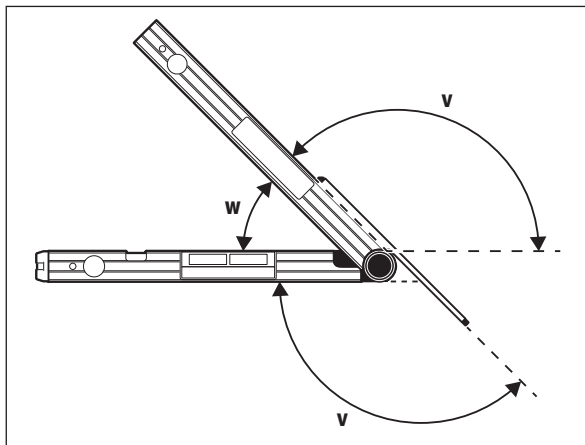
การวัดด้วยส่วนขยายขา (ดูภาพประกอบ G-H)

ส่วนขยายขา **21** ช่วยให้สามารถวัดมุมได้ในกรณีที่พื้นผิวสัมผัสกันกว่าขาพับได้ **1**

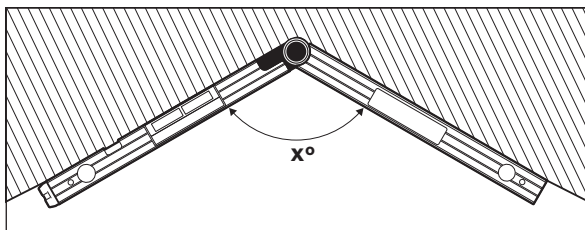
วางขาฐาน **4** และส่วนขยายขาราบบนขอบที่จะวัด

ค่าจากการวัดของมุม **w** ระหว่างขาฐานและขาพับได้จะปรากฏบนจอแสดงผลท่านสามารถคำนวณมุมที่ค้นหา **v** ระหว่างขาฐานและส่วนขยายขาได้ดังนี้:

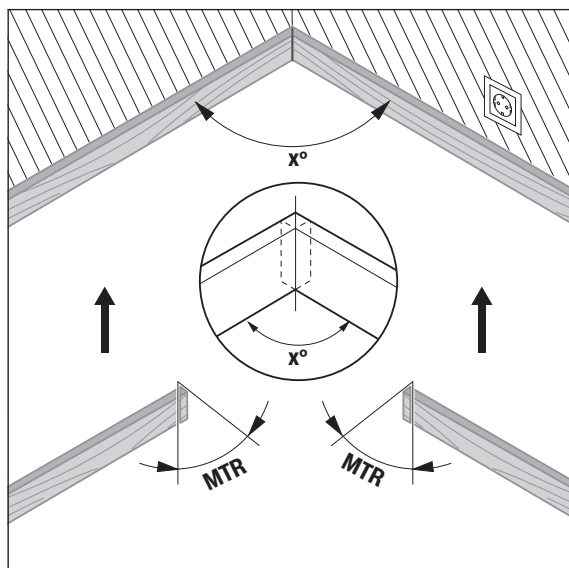
$$v = 180^\circ - w$$

**โหมด "มุมเอียงแบบเดียว"**

โหมด "มุมเอียงแบบเดียว" ("Simple MTR") ใช้สำหรับคำนวณมุมตัด "MTR" เมื่อชิ้นงานสองชิ้นที่มีมุมเอียงเหมือนกันร่วมกันสร้างมุมภายนอกใดๆ x° ที่มีขนาดเล็กกว่า 180° (ต.ย. เช่น สำหรับไม้บัวพื้น เสาราวบันได และกรอบรูป) เรียกใช้งานโหมด "มุมเอียงแบบเดียว" โดยกดปุ่ม "MTR1" ค่าที่แสดงจะถูกนำมาใช้สำหรับการคำนวณค่า "MTR" เสมอ หากค่าที่บันทึกไว้กำลังแสดง (สัญลักษณ์ **a** กะพริบ) ระบบจะทำการคำนวณด้วยค่าที่บันทึกไว้โดยไมคำนึงถึงตำแหน่งของขา

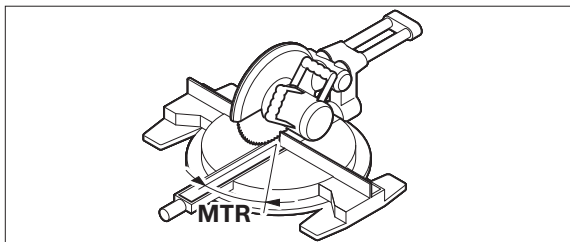


หากต้องปรับชิ้นงานให้เข้ามุมพอดี (ต.ย. เช่น สำหรับไม้บัวพื้น) ให้วัดมุมหัวมุม x° โดยใช้ขาพับได้และขาฐาน สำหรับมุมที่กำหนดไว้แล้ว (ต.ย. เช่น กรอบรูป) ให้เปิดขาพับได้และขาฐานไปจนมุมที่ต้องการปรากฏบนจอแสดงผล



สิ่งที่คำนวณคือมุมเอียงในแนวนอน "MTR" ("Miter Angle": มุมเอียงในแนวนอน) ที่ชิ้นงานทั้งสองชิ้นจะถูกตัดออกไป สำหรับการตัดเอียงนี้ ไม้เลื่อยจะตั้งเป็นมุมฉากกับชิ้นงาน (มุมเอียงในแนวตั้งคือ 0°)

284 | ภาษาไทย



กวดป้อน 15 มุมเอียงในแนวอน "MTR" ที่คำนวณได้ที่จะต้องถูกนำไปตั้งค่าที่
เสื่อยตัดองศา รวมทั้งตัวบ่งชี้ "MTR" จะปรากฏบนจอแสดงผล

กวดป้อน "MTR1" 15 เพื่อออกจากโหมด "มุมเอียงแบบเดี่ยว" และกลับเข้าสู่
โหมด "การวัดมุม"

เมื่อกวดป้อนเปิด-ปิด "ON/OFF" ท่านสามารถกลับเข้าสู่โหมด "การวัดมุม"
ได้ด้วยเช่นกันแต่ค่า "HOLD" ที่บันทึกไว้จะถูกปล่อยออก

หมายเหตุ: มุมเอียงในแนวอน "MTR" ที่คำนวณได้สามารถนำมาใช้กับ
เสื่อยตัดองศาได้เมื่อตั้งค่าการตัดในแนวตั้งที่เสื่อยตัดองศาไว้ที่ 0° เท่านั้น
ในกรณีที่ตั้งค่าสำหรับการตัดในแนวตั้งไว้ที่ 90° ท่านจะต้องคำนวณมุม
สำหรับเครื่องเสื่อยดังนี้:

90° - มุม "MTR" ที่แสดง = มุมที่จะต้องตั้งที่เครื่องเสื่อย

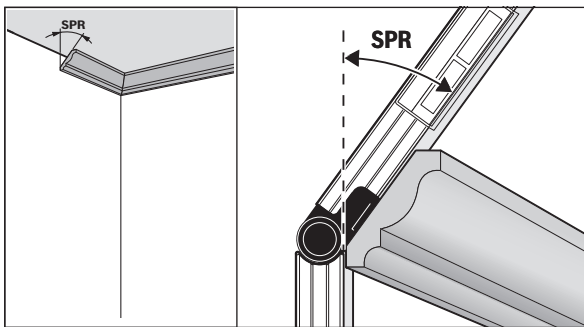
โหมด "มุมเอียงแบบคู่"

โหมด "มุมเอียงแบบคู่" ("Compound MTR") ใช้สำหรับคำนวณมุมเอียง
ในแนวอนและแนวตั้ง เมื่อชิ้นงานสองชิ้นที่มีมุมหลายมุม (ต.ย. เช่น สำหรับ
ไม้บัวเพดาน) ต้องเชื่อมต่อกันอย่างถูกต้องเพียงตรง

เรียกใช้งานโหมด "มุมเอียงแบบคู่" โดยกวดป้อน "MTR2" ค่าของตำแหน่งของ
ขาที่แสดงจะถูกนำมาใช้สำหรับการคำนวณค่ามุมเสมอค่า "HOLD" ที่อาจ
บันทึกไว้จะถูกปล่อยออกเมื่อโหมด "มุมเอียงแบบคู่" สิ้นสุดลง

ทำตามขั้นตอนการทำงานตามลำดับที่ตั้งระบุไว้เท่านั้น

"1. SPR": การบันทึกมุมลาดเอียง (Spring Angle)



ท่านสามารถบันทึกมุมลาดเอียงได้ดังต่อไปนี้:

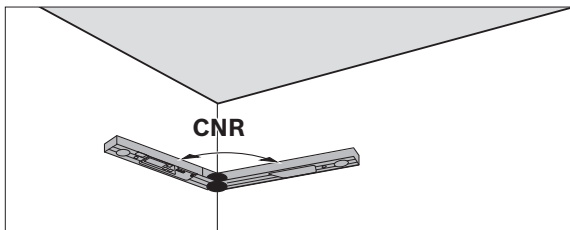
- เปิดขาพับได้และขาฐานไปจนมุมลาดเอียงที่ต้องการปรากฏบนจอแสดงผล
- สำหรับมุมลาดเอียงที่ไม่รู้จัก ให้วัดมุมนี้สำหรับการวัด ให้วางชิ้นงานที่
จะวัดไว้ระหว่างขาพับได้และขาฐาน
หากไม่สามารถวัดได้ด้วยเครื่องมือวัดเนื่องจากชิ้นงานแคบหรือมีขนาด
เล็กมาก ให้ใช้เครื่องมือช่วย ต.ย. เช่น ไม่วรรทัดแบบพับได้ จากนั้นให้ปรับ
ตั้งมุมบนเครื่องมือวัด

กวดป้อน 16 เพื่อบันทึกมุมลาดเอียงที่วัดได้ และ/หรือที่เรียกกลับสำหรับมุมเอียง
แบบคู่บนจอแสดงผลปรากฏ "SPR" และมุมในปัจจุบัน

เมื่อกวดป้อน 16 แล้วได้มุมใหญ่กว่า 90° แต่เล็กกว่า 180° มุมลาดเอียง "SPR"
จะถูกแปลงโดยอัตโนมัติดังนี้:

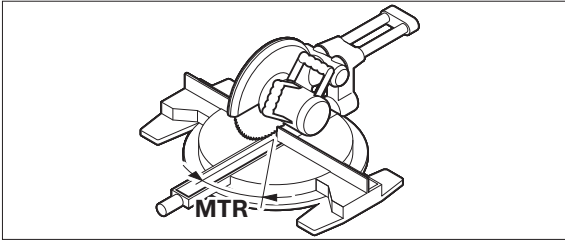
"SPR" = 180° - มุมที่วัดได้ และ/หรือมุมที่ปรับตั้ง

"2. CNR": การบันทึกมุมหัวมุม (Corner Angle)

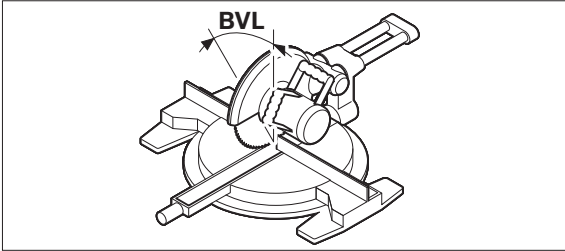


สำหรับการวัดมุมหัวมุม ให้วางขาพับได้และขาฐานราบบนผนังห้อง อ่านค่า
มุมหัวมุมที่วัดได้ หรือปรับตั้งมุมหัวมุมที่รู้จัก

กวดป้อน 16 อีกครั้งเพื่อบันทึกมุมหัวมุมที่วัดได้ และ/หรือที่เรียกกลับสำหรับ
มุมเอียงแบบคู่ บนจอแสดงผลปรากฏ "CNR" และมุมในปัจจุบัน

"3. MTR": การกำหนดมุมเอียงในแนวนอน (Miter Angle)

กดปุ่ม **16** อีกครั้งหนึ่ง บนจอแสดงผลปรากฏ **"MTR"** และมุมในแนวนอนที่คำนวณได้สำหรับเลื่อยตัดองศา

"4. BVL": การกำหนดมุมเอียงในแนวตั้ง (Bevel Angle)

กดปุ่ม **16** อีกครั้ง บนจอแสดงผลปรากฏ **"BVL"** และมุมในแนวตั้งที่คำนวณได้สำหรับเลื่อยตัดองศา

หากต้องการ ท่านสามารถเรียกกลับมุมเอียงในแนวนอนและแนวตั้งอีกครั้ง แต่เฉพาะเมื่อปุ่ม **15** สำหรับการเปลี่ยนโหมดต้องไม่ถูกกดอยู่เมื่อต้องการเรียกมุมกลับมา ให้กดปุ่ม **16 "MTR"** และมุมเอียงในแนวนอนที่คำนวณได้ปรากฏบนจอแสดงผล และเมื่อกดปุ่ม **16** อีกครั้ง **"BVL"** และมุมเอียงในแนวตั้งจะปรากฏขึ้น

กดปุ่ม **15** น้อยกว่า 1 วินาทีเพื่อออกจากโหมด "มุมเอียงแบบคู่" และกลับเข้าสู่โหมด "การวัดมุม"

หมายเหตุ: มุมเอียงในแนวนอน **"MTR"** ที่คำนวณได้สามารถนำมาใช้กับเลื่อยตัดองศาได้เมื่อตั้งค่าการตัดในแนวตั้งที่เลื่อยตัดองศาไว้ที่ 0° เท่านั้น ในกรณีที่ตั้งค่าสำหรับการตัดในแนวตั้งไว้ที่ 90° ท่านจะต้องคำนวณมุมสำหรับเครื่องเลื่อยดังนี้:

$90^\circ - \text{มุม "MTR" ที่แสดง} = \text{มุมที่จะตั้งเครื่องเลื่อย}$

โหมดการวัดความลาดเอียง**การเปิด-ปิดเลเซอร์**

เมื่อต้องการเปิด-ปิดเลเซอร์ ให้กดปุ่มเปิด-ปิด **18**

- ▶ **อย่าส่องลำแสงเลเซอร์ไปยังคนหรือสัตว์ และอย่าจ้องมองลำแสงเลเซอร์แม้จะอยู่ในระยะไกล**
- ▶ **อย่าปล่อยให้เครื่องมือวัดเปิดเลเซอร์ไว้โดยไม่ดูแล และให้ปิดเลเซอร์หลังการใช้งาน** คนอื่นอาจตาพร่าจากแสงเลเซอร์ได้

หากไม่ได้ใช้เลเซอร์ ให้ปิดเลเซอร์เพื่อประหยัดพลังงาน

การเปลี่ยนหน่วยของการวัด (รูปภาพประกอบ B)

ท่านสามารถสลับเปลี่ยนระหว่างหน่วยวัด "m", "%" และ "mm./m" ได้ตลอดเวลาเมื่อต้องการสลับเปลี่ยน ให้กดปุ่มสำหรับสลับเปลี่ยนหน่วยวัด **20** ซ้ำๆ จนกว่าหน่วยวัดที่ต้องการจะปรากฏในสัญลักษณ์หน่วยวัด **k/m** ค่าจากการวัดในปัจจุบันจะถูกแปลงผันโดยอัตโนมัติ

เมื่อเปิดหรือปิดเครื่องมือวัด หน่วยของการวัดที่ตั้งไว้ก็ยังคงถูกเก็บรักษาไว้

การเปิด-ปิดสวิทช์สัญญาณเสียง

ท่านสามารถเปิดและปิดสัญญาณเสียงด้วยปุ่มสัญญาณเสียง **19** เมื่อสัญญาณเสียงเปิดอยู่ สัญลักษณ์ **o** ปรากฏบนจอแสดงผล

การตั้งค่าของสัญญาณเสียงจะยังคงอยู่เมื่อเปิดและปิดเครื่องมือวัด

การแสดงค่าจากการวัดและตัวช่วยวางแนว (รูปภาพประกอบ F)

เมื่อเครื่องมือวัดเคลื่อนที่แต่ละครั้ง ค่าจากการวัดจะถูกปรับให้เป็นปัจจุบันเมื่อเครื่องมือวัดเคลื่อนไหวมากๆ ให้รอจนกว่าค่าจะไม่เปลี่ยนแปลงอีกต่อไปจึงอ่านค่าจากการวัด

ค่าจากการวัดและหน่วยวัดบนจอแสดงผลจะแสดงหมุนพลิกไป 180° ตามตำแหน่งของเครื่องมือวัดตั้งนั้นท่านจึงสามารถอ่านการแสดงผลเมื่อทำงานเหนือศีรษะได้ด้วย

ตัวช่วยวางแนว **h/i** บนจอแสดงผลแสดงให้เห็นว่าเครื่องมือวัดจะต้องเอียงไปในทิศทางใดถึงจะอยู่ในระนาบแนวนอนหรือแนวตั้ง

เมื่อได้ค่าเป้าหมายแล้ว ลูกศรของตัวช่วยวางแนว **h/i** จะหายไป และหากสัญญาณเสียงเปิดอยู่ จะได้ยินเสียงเตือนดังขึ้นอย่างต่อเนื่อง

286 | ภาษาไทย

การตัดลอก/การวัดความลาดเอียงแบบไม่สัมผัส

ท่านสามารถใช้เลเซอร์ช่วยในการวัด และ/หรือตัดลอกความลาดเอียงได้โดยไม่ต้องสัมผัสแม่ในระยะทางไกลๆ

▶ **อย่าส่องลำแสงเลเซอร์ไปยังคนหรือสัตว์ และอย่าจ้องมองลำแสงเลเซอร์แม้จะอยู่ในระยะไกล**

▶ **ทำเครื่องหมายตรงกลางจุดเลเซอร์เสมอ** ขนาดของจุดเลเซอร์เปลี่ยนไปตามระยะทาง

สำหรับการวัดความลาดเอียง ให้จับเครื่องมือวัดในลักษณะให้ลำแสงเลเซอร์วิ่งผ่านไปตามพื้นผิวที่จะวัดสำหรับการตัดลอกความลาดเอียง ให้จับเครื่องมือวัดในลักษณะให้ความลาดเอียงที่ต้องการที่แสดงเป็นค่าจากการวัดตกลงบนพื้นผิวเป้าหมาย และตัดลอกความลาดเอียงโดยใช้จุดเลเซอร์ช่วย

หมายเหตุ: เมื่อตัดลอกความลาดเอียงด้วยเลเซอร์ ฟังก์ชันนี้ถึงวาล์วเลเซอร์ปล่อยออกจากเครื่องมือวัดโดยห่างจากขอบล่างขึ้นมา 30 มม.

การตรวจสอบความแม่นยำและการสอบเทียบเครื่องมือวัด**การตรวจสอบความแม่นยำการวัด**

ตรวจสอบความแม่นยำของเครื่องมือวัดก่อนทำการวัดที่ซับซ้อน หลังอุณหภูมิเปลี่ยนแปลงมา รวมทั้งเมื่อถูกกระทบหรือโยกย้ายรุนแรง

ก่อนวัดมุม < 45° ควรตรวจสอบที่พื้นผิวราบเรียบในแนวนอนโดยประมาณ

ก่อนวัดมุม > 45° ที่พื้นผิวราบเรียบในแนวตั้งโดยประมาณ

เปิดสวิตช์เครื่องมือวัด และวางเครื่องมือวัดไว้บนพื้นผิวในแนวนอนหรือแนวตั้ง

เลือกหน่วยวัด "°" (ดู "การเปลี่ยนหน่วยของการวัด" หน้า 285)

รอประมาณ 10 วินาทีและจดบันทึกค่าจากการวัด

หมุนเครื่องมือวัดไป 180° รอบแกนในแนวตั้งรอ 10 วินาทีอีกครั้งหนึ่งและจดบันทึกค่าจากการวัดค่าที่สอง

▶ **สอบเทียบเครื่องมือวัดเฉพาะในกรณีที่ผลต่างของค่าจากการวัดทั้งสองมากกว่า 0.1°**

สอบเทียบเครื่องมือวัดในตำแหน่ง (แนวตั้งหรือแนวนอน) ที่พบผลต่างของค่าจากการวัด

ท่านสามารถทำการสอบเทียบได้เฉพาะกับด้านล่างเท่านั้น

การสอบเทียบของพื้นผิวสัมผัสในแนวนอน (ดูภาพประกอบ I)

พื้นผิวที่ท่านจะวางเครื่องมือวัดต้องเบี่ยงเบนไปจากแนวนอนไม่มากกว่า 5° หากค่าความเบี่ยงเบนมีมากกว่า การสอบเทียบจะถูกยกเลิกด้วยสัญลักษณ์ "...."

- ① เปิดสวิตช์เครื่องมือวัด และวางเครื่องมือวัดลงบนพื้นผิวแนวนอนในลักษณะให้ระดับน้ำ 9 หงายขึ้น และจอแสดงผล 7 หันเข้าหาตัวท่านรอ 10 วินาที
- ② แล้วกดปุ่มสำหรับสอบเทียบ "Cal" 20 นานประมาณ 2 วินาทีจน "CAL1" ปรากฏขึ้นสั้นๆ บนจอแสดงผล จากนั้นค่าจากการวัดจะกะพริบบนจอแสดงผล
- ③ หมุนเครื่องมือวัดไป 180° รอบแกนแนวตั้งเพื่อให้ฟองอากาศ 9 ยังคงขึ้นขึ้นด้านบน แต่จอแสดงผล 7 อยู่ทางด้านที่หันออกจากตัวท่าน รอ 10 วินาที
- ④ จากนั้นกดปุ่มสอบเทียบ "Cal" 20 อีกครั้งนานประมาณ 2 วินาที "CAL2" ปรากฏขึ้นสั้นๆ บนจอแสดงผล จากนั้นค่าจากการวัดจะปรากฏ (ไม่กะพริบอีกต่อไป) บนจอแสดงผล ตอนนี้เครื่องมือวัดได้ถูกสอบเทียบใหม่สำหรับพื้นผิวสัมผัสนี้แล้ว

หมายเหตุ: ในขั้นตอน ③ หากเครื่องมือวัดไม่ได้หมุนรอบแกนที่แสดงในภาพประกอบ แสดงว่าการสอบเทียบไม่เสร็จสมบูรณ์

การสอบเทียบของพื้นผิวสัมผัสในแนวตั้ง (ดูภาพประกอบ J)

พื้นผิวที่ท่านจะวางเครื่องมือวัดต้องเบี่ยงเบนไปจากแนวตั้งไม่มากกว่า 5° หากค่าความเบี่ยงเบนมีมากกว่า การสอบเทียบจะถูกยกเลิกด้วยสัญลักษณ์ "...."

- ① เปิดสวิตช์เครื่องมือวัด และวางเครื่องมือวัดลงบนพื้นผิวแนวตั้งในลักษณะให้ระดับน้ำ 10 หงายขึ้น และจอแสดงผล 7 หันเข้าหาตัวท่านรอ 10 วินาที
- ② แล้วกดปุ่มสำหรับสอบเทียบ "Cal" 20 นานประมาณ 2 วินาทีจน "CAL1" ปรากฏขึ้นสั้นๆ บนจอแสดงผล จากนั้นค่าจากการวัดจะกะพริบบนจอแสดงผล
- ③ หมุนเครื่องมือวัดไป 180° รอบแกนแนวนอนเพื่อให้ฟองอากาศ 10 ซี่งลงด้านล่าง แต่จอแสดงผล 7 อยู่ทางด้านที่หันออกจากตัวท่านรอ 10 วินาที
- ④ จากนั้นกดปุ่มสอบเทียบ "Cal" 20 อีกครั้งนานประมาณ 2 วินาที "CAL2" ปรากฏขึ้นสั้นๆ บนจอแสดงผล จากนั้นค่าจากการวัดจะปรากฏ (ไม่กะพริบอีกต่อไป) บนจอแสดงผล ตอนนี้เครื่องมือวัดได้ถูกสอบเทียบใหม่สำหรับพื้นผิวสัมผัสนี้แล้ว

หมายเหตุ: ในขั้นตอน ③ หากเครื่องมือวัดไม่ได้หมุนรอบแกนที่แสดงในภาพประกอบ แสดงว่าการสอบเทียบไม่เสร็จสมบูรณ์

การบำรุงรักษาและการบริการ

การบำรุงรักษาและการทำความสะอาด

รักษาเครื่องมือวัดให้สะอาดอยู่เสมอเพื่อการทำงานที่ดีและปลอดภัย เก็บรักษาและขนย้ายเครื่องมือวัดเฉพาะเมื่อบรรจุอยู่ในกระเป๋าใส่เครื่องมือวัดที่จัดมาให้เท่านั้น

อย่าจุ่มเครื่องมือวัดลงในน้ำหรือของเหลวอื่นๆ

เช็ดสิ่งสกปรกออกด้วยผ้านุ่มที่เปียกหมาดๆ ห้ามใช้สารทำความสะอาดหรือสารละลายใดๆ

หากเครื่องมือวัดถูกฝนเป็นเวลานาน อาจส่งผลกระทบต่อการทำงานของเครื่องมือวัดได้แต่เมื่อเครื่องมือวัดแห้งสนิทแล้ว ก็พร้อมใช้งานอย่างเต็มที่อีกครั้งไม่จำเป็นต้องสอบเทียบ

ในกรณีขอมแซม ให้ส่งเครื่องมือวัดโดยบรรจุลงในกระเป๋าใส่เครื่องมือวัด 22

การบริการหลังการขายและคำแนะนำการใช้งาน

ศูนย์บริการหลังการขายของเรายินดีตอบคำถามเกี่ยวกับการบำรุงรักษาและการซ่อมแซมผลิตภัณฑ์ของท่าน รวมทั้งชิ้นส่วนอะไหล่ ภาพแยกชิ้นประกอบ และข้อมูลเกี่ยวกับชิ้นส่วนอะไหล่ยังสามารถดูได้ใน:

www.bosch-pt.com

ทีมงานให้คำแนะนำการใช้งานของ บ็อบช ยินดีตอบคำถามเกี่ยวกับผลิตภัณฑ์ของเราและอุปกรณ์ประกอบของผลิตภัณฑ์

เมื่อต้องการสอบถามและสั่งซื้ออะไหล่ กรุณาแจ้งหมายเลขสินค้า 10 หลักบนแผ่นป้ายรุ่นของผลิตภัณฑ์ทุกครั้ง

ในกรณีประกัน ซ่อมแซม หรือซื้อชิ้นส่วนมาเปลี่ยน กรุณาติดต่อผู้ขายที่ได้รับแต่งตั้งเท่านั้น

ไทย

บริษัท โรเบิร์ต บ็อบช จำกัด
ชั้น 11 ดิกลีเบอร์ตี้ สแควร์
287 ถนนสีลม บางรัก
กรุงเทพฯ 10500
โทรศัพท์ 02 6393111
โทรสาร 02 2384783
บริษัท โรเบิร์ต บ็อบช จำกัด ตู้ ปณ. 2054
กรุงเทพฯ 10501 ประเทศไทย
www.bosch.co.th

ศูนย์บริการซ่อมและฝึกอบรม บ็อบช
อาคาร ลาซาลทาวเวอร์ ชั้น G ห้องเลขที่ 2
บ้านเลขที่ 10/11 หมู่ 16
ถนนศรีนครินทร์
ตำบลบางแก้ว อำเภอบางพลี
จังหวัดสมุทรปราการ 10540
ประเทศไทย
โทรศัพท์ 02 7587555
โทรสาร 02 7587525

การกำจัดขยะ

เครื่องมือวัด อุปกรณ์ประกอบ และที่บ่อ ต้องนำไปแยกประเภทวัสดุเพื่อนำกลับมาใช้ใหม่โดยไม่ทำลายสภาพแวดล้อม

อย่าทิ้งเครื่องมือวัด และแบตเตอรี่/แบตเตอรี่ชาร์จใหม่ได้ ลงในถังขยะบ้าน!

ขอสงวนสิทธิ์ในการเปลี่ยนแปลงโดยไม่ต้องแจ้งล่วงหน้า

Bahasa Indonesia

Petunjuk-Petunjuk untuk Keselamatan Kerja

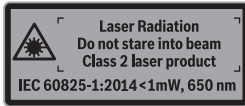


Petunjuk lengkap ini harus dibaca dan diperhatikan, agar tidak terjadi bahaya dan Anda dapat bekerja dengan aman saat menggunakan alat ukur ini. Keamanan dalam alat ukur dapat terganggu, apabila alat ukur tidak digunakan sesuai petunjuk yang disertakan. Janganlah sekali-kali menutupi atau melepaskan label tentang keselamatan kerja yang ada pada alat pengukur ini. PERHATIKAN PETUNJUK INI DENGAN BAIK DAN BERIKAN KEPADA PEMILIK ALAT PENGUKUR BERIKUTNYA.

► Peringatan – jika digunakan sarana penggunaan atau sarana penyetulan yang lain daripada yang disebutkan di sini atau dilakukan cara penggunaan yang lain, bisa terjadi penyinaran yang membahayakan.

288 | Bahasa Indonesia

- ▶ **Alat pengukur dipasang dengan label untuk keselamatan kerja (pada gambar dari alat pengukur pada halaman bergambar ditandai dengan nomor 12).**



- ▶ **Jika teks dari label tentang keselamatan kerja tidak dalam bahasa negara Anda, sebelum penggunaan alat untuk pertama kalinya, tempelkan label dalam bahasa negara Anda yang ikut dipasang di atas label tersebut.**



Jangan arahkan sinar laser ke seseorang atau hewan dan jangan memandang ke sinar laser secara langsung atau melalui pantulan. Hal ini dapat menyebabkan kebutaan, kecelakaan atau kerusakan pada mata.

- ▶ **Jika mata Anda terkena sinar laser, tutup mata Anda dan segera jauhkan kepala Anda dari sinar laser.**
- ▶ **Jangan buat perubahan pada arah sinar laser.**
- ▶ **Janganlah menggunakan kaca mata untuk melihat sinar laser sebagai kaca mata pelindung.** Kaca mata ini berguna untuk melihat sinar laser dengan lebih jelas, akan tetapi tidak melindungi mata terhadap sinar laser.
- ▶ **Janganlah memakai kaca mata untuk melihat sinar laser sebagai kaca mata hitam atau jika sedang mengendarai kendaraan.** Kaca mata untuk melihat sinar laser tidak melindungi mata terhadap sinar ultra violet dan membuat mata tidak mengenali warna dengan baik.
- ▶ **Biarkan alat pengukur direparasi hanya oleh para teknisi ahli dan hanya dengan menggunakan suku cadang yang asli.** Dengan demikian, keselamatan kerja dengan alat pengukur ini selalu terjamin.
- ▶ **Janganlah membiarkan anak-anak menggunakan alat pengukur dengan sinar laser ini tanpa bimbingan.** Tanpa disengaja anak-anak bisa merusakkan mata orang lain dengan sinar laser.
- ▶ **Janganlah menggunakan alat pengukur di ruangan yang terancam bahaya terjadinya ledakan, di mana ada cairan, gas atau debu yang mudah terbakar.** Di dalam alat pengukur bisa terjadi bunga api, yang lalu menyulut debu atau uap.
- ▶ **Saat menggergaji, perhatikan dengan saksama petunjuk keselamatan kerja dan petunjuk penggunaan gergaji (termasuk petunjuk untuk meletakkan dan menjepit benda kerja) dari benda kerja yang telah Anda tentukan sudutnya dengan alat ukur ini.** Apabila sudut yang diperlukan pada gergaji tertentu atau suatu jenis gergaji tidak disetel, metode penggergajian alternatif harus diterapkan. Terutama sudut lancip dapat dipotong dengan menggunakan penjepit kerucut dengan gergaji hand-held circular atau dengan gergaji circular table.

Penjelasan tentang produk dan daya

Bukakan halaman lipatan dengan gambar dari alat pengukur dan biarkan halaman ini terbuka selama Anda membaca petunjuk-petunjuk untuk penggunaan.

Penggunaan alat

Alat ukur dirancang untuk mengukur dan merekam inklinasi dan sudut, untuk menghitung sudut persambungan siku-siku sederhana dan ganda serta memeriksa dan memandu arah vertikal dan horizontal. Alat ini ditujukan untuk digunakan di dalam maupun luar ruangan.

Bagian-bagian pada gambar

Nomor-nomor dari bagian-bagian alat pengukur pada gambar sesuai dengan gambar alat pengukur pada halaman bergambar.

- 1 Kaki lipat
- 2 Jendela tampilan untuk display
- 3 Roda pengunci
- 4 Kaki dasar
- 5 Tutup kotak baterai
- 6 Penguncian tutup kotak baterai
- 7 Display Busur derajat
- 8 Display Inklinometer
- 9 Timbangan air untuk penyetelan mendatar
- 10 Timbangan air untuk penyetelan tegak lurus
- 11 Lubang pengedar sinar laser
- 12 Label keselamatan kerja dengan laser
- 13 Nomor model
- 14 Tombol on/off „ON/OFF“
- 15 Tombol „MTR1“ untuk persambungan siku-siku sederhana
- 16 Tombol „MTR2“ untuk persambungan siku-siku ganda
- 17 Tombol „HOLD“ (TAHAN)
- 18 Tombol on/off untuk laser
- 19 Tombol untuk nada sinyal

- 20 Tombol kalibrasi/unit pengganti
- 21 Ekstensi kaki
- 22 Tas pelindung

Simbol pada display

- a Indikator „H“ untuk nilai penyimpanan „HOLD“ (TAHAN)
- b Simbol baterai
- c Indikator untuk sudut persambungan siku-siku vertikal „BVL“
- d Indikator untuk sudut persambungan siku-siku horizontal „MTR“
- e Indikator untuk sudut siku „CNR“
- f Indikator untuk sudut inklinasi „SPR“
- g Nilai ukur Busur derajat
- h/i Perataan
- j Indikator pengoperasian laser
- k/m Display unit ukur
- n Nilai ukur Pengukuran kemiringan
- o Simbol nada sinyal

Data teknis

Inklinometer dan busur derajat digital	GAM 270 MFL
Nomor model	3 601 K76 400
Fungsi „HOLD“ (TAHAN)	●
Mode pengoperasian „Persambungan sederhana“	●
Mode pengoperasian „Persambungan ganda“	●
Mode pengoperasian „Pengukuran sudut inklinasi“	●
Penerangan display	●
Kalibrasi	●
Jarak ukur busur derajat	0° ... 270°
Akurasi pengukuran sudut	± 0,1°
Satuan penunjukkan terkecil	0,1°
Suhu kerja	- 10 °C ... + 50 °C
Suhu penyimpanan	- 20 °C ... + 70 °C
Baterai	4 x 1,5 V LR6 (AA)
Aki	4 x 1,2 V HR6 (AA)
Waktu pengoperasian (baterai mangan alkali) sekitar ¹⁾	50 h
Pemadaman otomatis setelah kira-kira	30 min
Panjang kaki	600 mm
Berat sesuai dengan EPTA-Procedure 01:2014	1,7 kg
Jarak ukur inklinometer	0 – 360° (4 x 90°)
Akurasi ukur inklinometer	
– 0°/90°	± 0,05°
– 1° – 89°	± 0,1°
Rentang kerja laser ²⁾	30 m
Akurasi perataan vertikal laser	± 0,5 mm/m
Akurasi perataan horizontal laser	± 1 mm/m
Jarak sinar laser – Tepi bawah alat ukur	30 mm
Kelas laser	2
Jenis laser	650 nm, < 1 mW
Diameter sinar laser (pada 25 °C) kira-kira	
– dengan jarak 5 m	3 mm
– dengan jarak 10 m	8 mm
Kelembaban udara relatif maks.	90 %
Ukuran (panjang x lebar x tinggi)	684 x 52 x 60 mm
IP 54 (terlindung dari air dan percikan air)	●

1) Waktu pengoperasian tanpa laser

2) Jarak pengukuran bisa berkurang, jika keadaan sekeliling tidak menguntungkan (misalnya sinar matahari yang langsung).

Anda bisa mengidentifikasi alat pengukur Anda dengan pasti, dengan nomor seri **13** pada label tipe.

Cara memasang**Memasang/mengganti baterai (lihat gambar A)**






- ▶ **Matikan laser sebelum mengganti baterai.** Laser yang dinyalakan tanpa sengaja dapat menyilaukan mata.

Untuk penggunaan alat pengukur dianjurkan pemakaian baterai mangan-alkali atau baterai isi ulang.

Untuk membuka tutup kotak baterai **5**, tekan pada penguncian **6** dan bukakan tutup kotak baterai. Masukkan baterai-baterai. Perhatikan positif dan negatif sesuai dengan gambar yang berada pada sisi dalam dari tutup kotak baterai.

Display Baterai

Tampilan baterai **b** selalu menunjukkan status baterai saat ini:

-  Baterai terisi di atas 90 %.
 -  Baterai terisi antara 60 % hingga 90 %.
 -  Baterai terisi antara 30 % hingga 60 %.
 -  Baterai terisi antara 10 % hingga 30 %.
-  Display untuk baterai yang kosong akan berkedip. Status daya baterai di bawah 10 %. Anda memiliki waktu sekitar 15 – 20 menit untuk mengukur setelah alat mulai berkedip dan mati.

Gantikanlah selalu semua baterai-baterai atau baterai-baterai isi ulang sekaligus. Gunakanlah hanya baterai-baterai atau baterai-baterai isi ulang dengan merek dan kapasitas yang sama.

- ▶ **Keluarkanlah baterai-baterai atau baterai-baterai isi ulang dari alat pengukur, jika alat pengukur tidak digunakan untuk waktu yang lama.** Jika baterai dan baterai isi ulang disimpan untuk waktu yang lama, baterai dan baterai isi ulang bisa berkorosi dan mengosong sendiri.

Memasang ekstensi kaki

Buka ekstensi kaki **21** dari depan pada kaki lipat **1**. Saat membuka, perhatikan anak panah di ekstensi kaki. Geser ekstensi kaki lebar-lebar melalui sambungan alat ukur.

Penggunaan

Cara penggunaan

- ▶ **Lindungilah alat pengukur terhadap cairan dan sinar matahari yang langsung.**
- ▶ **Jagalah supaya alat pengukur tidak terkena suhu yang luar biasa atau perubahan suhu yang luar biasa.** Misalnya, janganlah meninggalkan alat pengukur untuk waktu yang lama di dalam mobil. Jika ada perubahan suhu yang besar, biarkan alat pengukur mencapai suhu yang merata dahulu sebelum Anda mulai menggunakannya. Pada suhu yang luar biasa atau jika ada perubahan suhu yang luar biasa, ketelitian pengukuran alat pengukur bisa terganggu.
- ▶ **Hindari guncangan dan benturan yang keras pada alat ukur.** Setelah alat listrik terkena pengaruh luar yang kuat, selalu lakukan pemeriksaan akurasi sebelum meneruskan pekerjaan (lihat „Pemeriksaan akurasi dan kalibrasi alat ukur“, halaman 294).
- ▶ **Jaga kebersihan permukaan sambungan dan tepi sambungan alat ukur. Lindungi alat ukur dari guncangan dan benturan.** Kesalahan pengukuran dapat terjadi karena kotoran atau deformasi.

Menghidupkan/mematikan

- ▶ **Janganlah meninggalkan alat pengukur yang hidup tanpa pengawasan dan matikan segera alat pengukur setelah penggunaannya.** Sinar laser bisa merusakkan mata dari orang-orang lain.

Tekan tombol on/off „ON/OFF“ **14** untuk menghidupkan serta mematikan alat ukur.

Apabila indikator menyala „H“, maka nilai dari pengukuran terakhir akan tersimpan. Nilai tersebut dapat dihapus dengan menekan secara singkat tombol „ON/OFF“ **14**.

Apabila tidak ada tombol yang ditekan pada alat ukur sekitar 30 menit dan tidak ada sudut yang diukur, maka alat akan mati secara otomatis untuk merawat baterai.

Pengaturan dengan waterpas

Dengan bantuan waterpas **9** Anda dapat mengatur alat pengukur secara vertikal, dan dengan bantuan waterpas **10** secara horizontal.

Pemutaran display

Apabila Anda memutar alat ukur sebesar 180°, display akan ikut berputar secara otomatis agar nilai yang ditampilkan dapat dibaca dengan lebih mudah.

Mode pengoperasian „Pengukuran standar“

Setiap kali diaktifkan, alat ukur berada dalam mode „Pengukuran standar“. Dalam mode pengoperasian „Pengukuran standar“, pengukuran sudut dan pengukuran inklinasi akan dilakukan secara bersamaan.

Mode pengoperasian pengukuran sudut

Mengukur sudut (lihat gambar-gambar C – D)

Letakkan kaki lipat **1** dan kaki dasar **4** secara mendatar pada tepi yang harus diukur. Nilai ukur yang ditampilkan **g** sesuai dengan sudut dalam **w** antara kaki dasar dan kaki penutup.

Nilai ukur tersebut akan ditampilkan pada display **7** dalam waktu yang lama, hingga Anda mengubah sudut antara kaki penutup **1** dan kaki dasar **4**.

Merekam sudut (lihat gambar E)

Ukur sudut yang harus direkam dengan meletakkan kaki lipat dan kaki dasar pada sudut yang ditetapkan.

Dengan mengencangkan roda pengunci **3**, posisi kaki dapat terkunci secara mekanis. Nilai yang ditampilkan tidak akan tersimpan.

Letakkan alat ukur di posisi yang diinginkan pada benda kerja. Gunakan kaki sebagai penggaris untuk menentukan sudut.

Simpan nilai pengukuran

Untuk menyimpan nilai ukur saat ini, tekan singkat tombol penyimpanan „**HOLD**“ 17. Indikator **a** akan berkedip sebagai konfirmasi pada display. Nilai yang diukur saat ini terkunci dan juga akan berubah saat kaki bergerak. Apabila tombol penyimpanan „**HOLD**“ ditekan lagi, indikator **a** akan muncul pada display secara permanen. Nilai yang ditampilkan berubah bergantung pada gerakan kaki. Nilai yang terkunci sebelumnya kini tersimpan di latar belakang. Dengan menekan lagi tombol penyimpanan „**HOLD**“ 17, nilai yang ditampilkan sebelumnya akan muncul, lalu indikator **a** berkedip.

Untuk menghapus nilai penyimpanan, tekan singkat tombol 14.

Nilai yang ditampilkan sebelumnya harus dihapus agar dapat menyimpan nilai yang baru. Nilai-nilai yang tersimpan tidak dapat ditimpa.

Nilai penyimpanan juga tidak akan berubah saat mematikan alat ukur (secara manual atau otomatis). Namun, nilai akan terhapus saat baterai diganti dan saat baterai kosong.

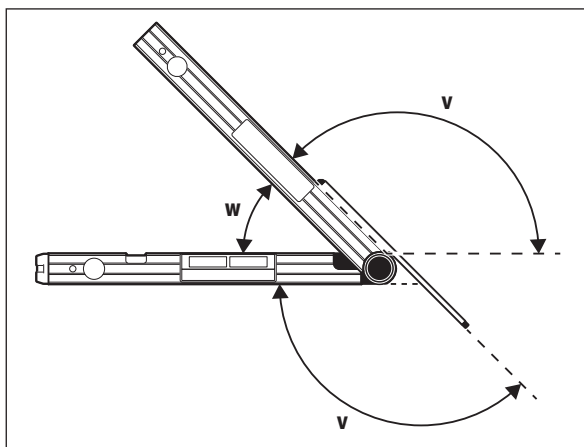
Mengukur dengan ekstensi kaki (lihat gambar-gambar G – H)

Ekstensi kaki 21 memungkinkan pengukuran sudut, saat permukaan sambungan lebih pendek dari pada kaki lipat 1.

Letakkan kaki dasar 4 dan ekstensi kaki secara mendatar pada tepi yang harus diukur.

Pada display, sudut **w** antara kaki dasar dan kaki lipat akan ditampilkan sebagai nilai ukur. Anda dapat menghitung sudut yang dicari **v** antara kaki dasar dan ekstensi kaki seperti berikut:

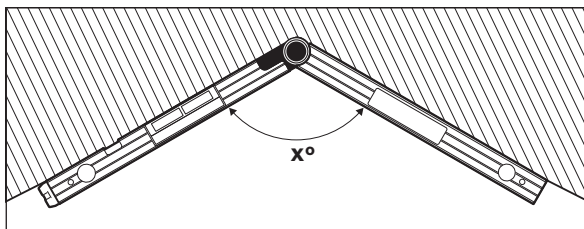
$$v = 180^\circ - w$$



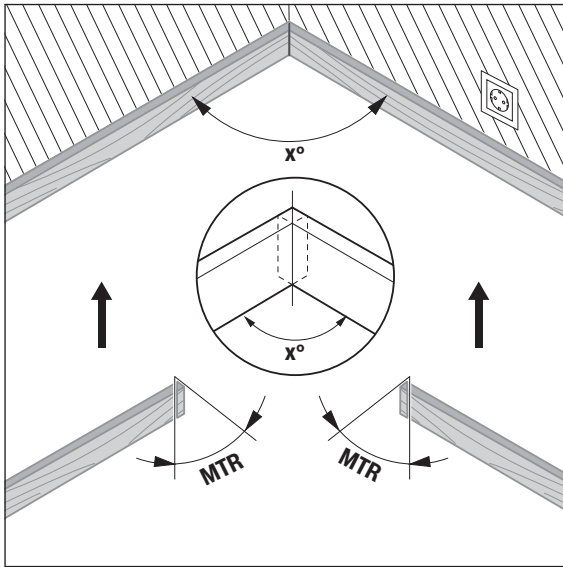
Mode pengoperasian „Persambungan sederhana“

Mode pengoperasian „Persambungan sederhana“ („**Simple MTR**“) digunakan untuk menghitung sudut potong „**MTR**“, apabila dua benda kerja harus membentuk sudut luar x° lebih kecil dari 180° dengan persambungan yang sama (misalnya untuk lantai, pilar susunan tangga atau figura foto).

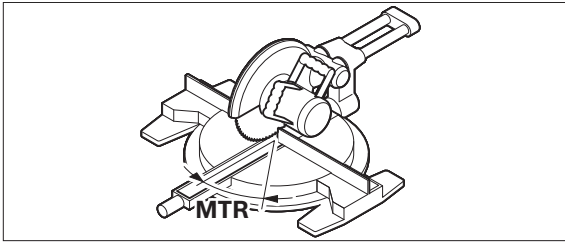
Mode pengoperasian „Persambungan sederhana“ akan diaktifkan dengan menekan tombol „**MTR1**“. Nilai yang ditampilkan selalu digunakan untuk perhitungan „**MTR**“. Jika nilai tersimpan sedang ditampilkan (display **a** akan berkedip), perhitungan akan dilakukan dengan nilai yang tersimpan dengan tidak bergantung pada posisi kaki.



Apabila benda kerja harus disesuaikan dengan suatu sudut (misalnya untuk lantai), maka ukur sudut siku x° dengan meletakkan kaki lipat dan kaki dasar. Untuk sudut yang ditetapkan sebelumnya (misalnya figura foto), buka kaki lipat dan kaki dasar lebar-lebar, hingga sudut yang diinginkan ditampilkan pada display.



Sudut persambungan siku-siku horizontal „MTR“ („Miter Angle“ sudut persambungan siku-siku horizontal) dihitung: di mana dua benda kerja tersebut harus dipendekkan. Bilah gergaji berada dalam posisi vertikal saat memotong persambungan siku-siku secara vertikal pada benda kerja (sudut persambungan vertikal menjadi 0°).



Tekan tombol **15**. Sudut persambungan yang dihitung „MTR“, yang harus disetel di gergaji mitre cutting, seperti indikator „MTR“ akan ditampilkan pada display.

Tekan tombol „MTR1“ **15**, untuk kembali dari mode pengoperasian „Persambungan sederhana“ ke mode pengoperasian „Pengukuran sudut“. Dengan menekan singkat tombol on/off „ON/OFF“, Anda dapat kembali ke mode pengoperasian „Pengukuran sudut“. Namun, nilai „HOLD“ yang mungkin tersimpan akan dihapus.

Petunjuk: Sudut persambungan siku-siku yang dihitung „MTR“ hanya dapat dilakukan untuk gergaji mitre cutting yang dengannya pengaturan untuk pemotongan vertikal menjadi 0° . Jika pengaturan untuk pemotongan vertikal sebesar 90° , maka Anda harus menghitung sudut untuk gergaji seperti berikut:

$90^\circ - \text{sudut yang ditampilkan „MTR“} = \text{sudut yang harus disetel pada gergaji.}$

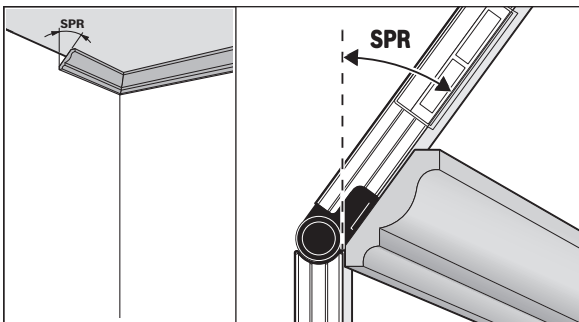
Mode pengoperasian „Persambungan ganda“

Mode pengoperasian „Persambungan ganda“ („Compound MTR“) digunakan untuk menghitung sudut persambungan siku-siku horizontal dan vertikal jika dua benda kerja dengan sudut ganda (misalnya kayu luar plafon) harus bersentuhan dengan tepat.

Mode pengoperasian „Persambungan ganda“ diaktifkan dengan menekan tombol „MTR2“. Nilai yang ditampilkan dari posisi kaki digunakan untuk penghitungan sudut. Nilai „HOLD“ yang mungkin tersimpan akan dihapus dengan mengakhiri mode pengoperasian „Persambungan ganda“.

Lakukan langkah kerja secara tepat dalam urutan yang ditunjukkan.

„1. SPR“: Menyimpan sudut inklinasi (Spring Angle)



Terdapat kemungkinan-kemungkinan berikut untuk menyimpan sudut inklinasi:

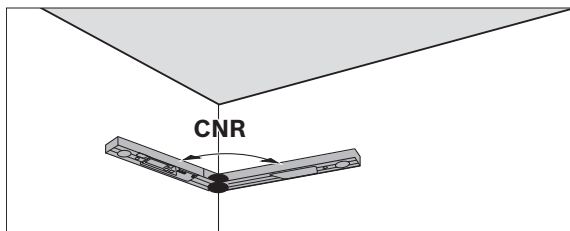
- Buka kaki lipat dan kaki dasar lebar-lebar hingga sudut inklinasi yang diinginkan muncul pada display.
- Ukur sudut inklinasi pada sudut inklinasi yang tak diketahui. Letakkan benda kerja yang harus diukur di antara kaki lipat dan kaki dasar. Jika pengukuran terutama pada benda kerja yang sempit atau kecil tidak dapat dilakukan dengan alat ukur, maka gunakan alat bantu seperti misalnya bevel, lalu atur sudutnya pada alat ukur.

Tekan tombol **16**, untuk menyimpan sudut inklinasi yang diukur dan dipanggil untuk persambungan siku-siku ganda. Pada display akan muncul „SPR“ dan nilai saat ini.

Jika besar sudut saat menekan tombol **16** lebih dari 90°, namun lebih kecil dari 180°, maka sudut inklinasi „SPR“ akan berubah secara otomatis seperti berikut:

„SPR“ = 180° – sudut yang terukur dan tersetel.

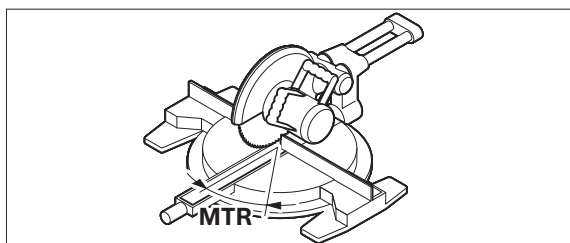
„2. CNR“: Menyimpan sudut siku (Corner Angle)



Letakkan kaki lipat dan kaki dasar untuk mengukur sudut siku dengan mendatar pada dinding, lalu baca sudut siku yang ditentukan atau setel sudut siku yang Anda kenali.

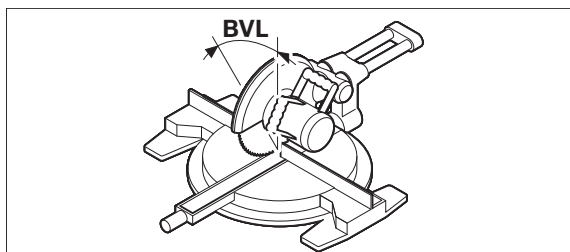
Tekan lagi tombol **16**, untuk menyimpan sudut siku yang diukur atau dipanggil untuk persambungan siku-siku ganda. Pada display akan muncul „CNR“ dan nilai saat ini.

„3. MTR“: Menentukan sudut persambungan siku-siku horizontal (Miter Angle)



Tekan lagi tombol **16**. Pada display akan muncul „MTR“ dan sudut persambungan siku-siku yang dihitung untuk gergaji mitre cutting.

„4. BVL“: Menentukan sudut persambungan siku-siku vertikal (Bevel Angle)



Tekan lagi tombol **16**. Pada display akan muncul „BVL“ dan sudut persambungan siku-siku vertikal untuk mitre saw.

Bila perlu, sudut persambungan siku-siku horizontal dan vertikal dapat dipanggil kembali, namun hanya selama tombol **15** tidak ditekan untuk mengganti mode pengoperasian. Tekan tombol **16** untuk memanggil sudut. Pada display akan muncul „MTR“ dan sudut persambungan siku-siku horizontal yang dihitung, setelah menekan lagi tombol **16** „BVL“ dan sudut persambungan siku-siku vertikal.

Tekan tombol **15** tidak lebih dari 1 detik untuk kembali dari mode pengoperasian „Persambungan ganda“ ke mode pengoperasian „Pengukuran sudut“.

Petunjuk: Sudut persambungan siku-siku yang dihitung „MTR“ hanya dapat dilakukan untuk gergaji mitre cutting yang dengannya pengaturan untuk pemotongan vertikal menjadi 0°. Jika pengaturan untuk pemotongan vertikal sebesar 90°, maka Anda harus menghitung sudut untuk gergaji seperti berikut:

90° – sudut yang ditampilkan „MTR“ = sudut yang harus disetel pada gergaji.

Mode pengoperasian pengukuran sudut inklinasi

Menghidupkan/mematikan laser

Untuk **Menghidupkan dan mematikan** laser, tekan tombol on/off **18**.

- ▶ **Janganlah mengarahkan sinar laser pada orang-orang lain atau binatang dan janganlah melihat ke sinar laser, juga tidak dari jarak jauh.**
- ▶ **Biarkan alat ukur dengan laser yang menyala dan matikan laser setelah menggunakan.** Sinar laser dapat menyilaukan mata orang lain.

Untuk menghemat energi, matikan laser saat sedang tidak digunakan.

Merubah satuan ukuran (lihat gambar B)

Kapanpun Anda dapat mengganti antara unit ukur „°“, „%“ dan „mm/m“. Karenanya, tekan tombol untuk mengganti unit ukur **20** berulang kali hingga unit ukur yang diinginkan muncul pada display **k/m**. Nilai ukur saat ini akan berubah secara otomatis.

Satuan ukuran yang disetelkan tidak berubah jika alat pengukur dimatikan dan dihidupkan.

Menghidupkan/mematikan nada sinyal

Dengan tombol sinyal suara **19**, Anda dapat menghidupkan dan mematikan bunyi beep. Saat sinyal suara dihidupkan, pada display akan muncul **o**.

Pengaturan sinyal suara tidak berubah jika alat ukur dihidupkan dan dimatikan.

Display nilai ukur dan perataan (lihat gambar F)

Nilai ukur selalu diperbarui tiap kali alat ukur bergerak. Tunggu dengan membaca nilai ukur setelah alat ukur bergerak dengan lebih kencang hingga nilai tidak berubah lagi.

Nilai ukur dan unit ukur pada display akan ditampilkan sebesar 180° dengan diputar bergantung pada lokasi alat ukur. Sehingga display dapat dibaca saat bekerja di atas kepala.

Alat ukur menampilkan melalui perataan **h/i** pada display, ke mana alat harus diarahkan untuk mencapai posisi vertikal dan horizontal.

Jika nilai tujuan tercapai, anak panah dari perataan **h/i** akan menghilang dan saat sinyal suara dihidupkan, nada terus menerus akan berbunyi.

Mengukur/merekam inklinasi tanpa menyentuh

Dengan bantuan laser, Anda dapat mengukur serta merekam inklinasi tanpa menyentuh, juga pada rentang yang besar.

- ▶ **Janganlah mengarahkan sinar laser pada orang-orang lain atau binatang dan janganlah melihat ke sinar laser, juga tidak dari jarak jauh.**
- ▶ **Berilah selalu tanda hanya pada tengah-tengah dari titik laser.**

Besarnya titik laser berubah sesuai dengan perubahan jarak.

Untuk **mengukur** sudut inklinasi, arahkan alat ukur sehingga sinar laser melewati sepanjang permukaan yang harus diukur. Untuk **merekam** sudut inklinasi, arahkan alat ukur sehingga inklinasi yang diinginkan ditampilkan sebagai nilai ukur **n** dan menentukan sudut inklinasi ke permukaan tujuan dengan bantuan titik laser.

Petunjuk: Perhatikan saat merekam sudut inklinasi dengan menggunakan laser sehingga laser 30 mm melampaui tepi bawah alat ukur.

Pemeriksaan akurasi dan kalibrasi alat ukur

Memeriksa akurasi pengukuran

Periksa akurasi alat ukur dari pengukuran setelah adanya perubahan suhu yang tinggi serta adanya benturan keras.

Sebelum mengukur sudut < 45°, sebaiknya dilakukan pemeriksaan pada permukaan yang rata, seperti permukaan horizontal, sebelum mengukur sudut > 45° dilakukan pemeriksaan pada permukaan yang rata, seperti permukaan vertikal.

Hidupkan alat ukur dan letakkan pada permukaan horizontal dan vertikal.

Pilih unit ukur „°“ (lihat „Merubah satuan ukuran“, halaman 294).

Tunggu selama 10 detik dan catat nilai ukurnya.

Putar alat ukur sebesar 180° mengelilingi sumbu vertikal. Tunggu lagi selama 10 detik dan catat nilai ukur kedua.

- ▶ **Lakukan kalibrasi alat ukur apabila kedua nilai ukur tersebut berbeda lebih dari 0,1°.**

Lakukan kalibrasi alat ukur pada posisi (vertikal dan horizontal), di mana perbedaan nilai ukur diketahui.

Kalibrasi hanya dapat dilakukan dengan sisi bawah.

Melakukan kalibrasi permukaan sambungan horizontal (lihat gambar I)

Permukaan di mana Anda meletakkan alat ukur, tidak boleh berbeda **lebih dari 5°** dari permukaan horizontal. Apabila perbedaannya lebih besar, kalibrasi akan dibatalkan dengan display „--“.

- ① Hidupkan alat ukur dan letakkan pada permukaan horizontal, sehingga waterpas **9** menunjuk ke atas dan display **7** mengarah ke Anda. Tunggu selama 10 detik.
- ② Kemudian tekan tombol kalibrasi sekitar 2 detik „**Cal**“ **20**, hingga „**CAL1**“ terlihat pada display. Kemudian nilai ukur akan berkedip pada display.

- ③ Putar alat ukur 180° mengelilingi sumbu vertikal sehingga waterpas **9** mengarah ke atas meskipun display **7** berada pada sisi yang berlawanan. Tunggu selama 10 detik.
- ④ Kemudian tekan kembali tombol kalibrasi „Cal“ **20** selama sekitar 2 detik. Pada display muncul „CAL2“ dalam waktu singkat. Kemudian nilai ukur akan muncul (tidak lagi dengan berkedip) pada display. Kini alat ukur telah terkalibrasi untuk permukaan ini.

Catatan: Jika alat ukur tidak diputar mengelilingi sumbu seperti yang dijelaskan pada gambar pada langkah ③, **kalibrasi tidak dapat diselesaikan dengan benar.**

Melakukan kalibrasi permukaan sambungan vertikal (lihat gambar J)

Permukaan di mana Anda meletakkan alat ukur, tidak boleh berbeda **lebih dari 5°** dari permukaan vertikal. Apabila perbedaannya lebih besar, kalibrasi akan dibatalkan dengan display „---“.

- ① Hidupkan alat ukur dan letakkan pada permukaan horizontal vertikal, sehingga waterpas **10** menunjuk ke atas dan display **7** mengarah ke Anda. Tunggu selama 10 detik.
- ② Kemudian tekan tombol kalibrasi sekitar 2 detik „Cal“ **20**, hingga „CAL1“ terlihat pada display. Kemudian nilai ukur akan berkedip pada display.
- ③ Putar alat ukur 180° mengelilingi sumbu horizontal sehingga waterpas **10** mengarah ke bawah meskipun display **7** berada pada sisi yang berlawanan. Tunggu selama 10 detik.
- ④ Kemudian tekan kembali tombol kalibrasi „Cal“ **20** selama sekitar 2 detik. Pada display muncul „CAL2“ dalam waktu singkat. Kemudian nilai ukur akan muncul (tidak lagi dengan berkedip) pada display. Kini alat ukur telah terkalibrasi untuk permukaan ini.

Catatan: Jika alat ukur tidak diputar mengelilingi sumbu seperti yang dijelaskan pada gambar pada langkah ③, **kalibrasi tidak dapat diselesaikan dengan benar.**

Rawatan dan servis

Rawatan dan kebersihan

Jaga kebersihan alat ukur agar berfungsi dengan baik dan aman.

Simpankan dan transportasikan alat pengukur hanya di dalam tas pelindung yang ikut dipasok.

Janganlah memasukkan alat pengukur ke dalam air atau cairan lainnya.

Jika alat kotor, bersihkan dengan lap yang lembab dan lunak. Janganlah menggunakan deterjen atau tiner.

Jika alat ukur diletakkan di bawah hujan dalam waktu yang lama, alat dapat rusak. Alat dapat kembali beroperasi penuh setelah dikeringkan dengan sempurna. Kalibrasi tidak diperlukan.

Jika alat pengukur harus direparasikan, kirimkannya di dalam tas pelindung **22**.

Layanan pasca beli dan konseling terkait pengoperasian

Layanan pasca beli Bosch menjawab semua pertanyaan Anda terkait reparasi dan maintenance serta suku cadang produk ini. Gambar tiga dimensi dan informasi terkait suku cadang dapat Anda lihat di:

www.bosch-pt.com

Tim konseling pengoperasian dari Bosch dengan senang hati membantu Anda, jika Anda hendak bertanya tentang produk-produk kami dan aksesorisnya.

Jika Anda hendak menanyakan sesuatu atau memesan suku cadang, sebutkan selalu nomor model yang terdiri dari 10 angka dan tercantum pada label tipe produk.

Indonesia

PT Robert Bosch
 Palma Tower 9th & 10th Floor
 Jl. Let. Jend. TB Simatupang II S/06
 Jakarta Selatan 12960
 Indonesia
 Tel.: (021) 3005 6565
 Fax: (021) 3005 5801
 E-Mail: boschpowertools@id.bosch.com
 www.bosch-pt.co.id

Cara membuang

Alat pengukur, aksesoris dan kemasan sebaiknya didaur ulang sesuai dengan upaya untuk melindungi lingkungan hidup.

Janganlah membuang alat pengukur dan baterai isi ulang/baterai ke dalam sampah rumah tangga!

Perubahan dapat terjadi tanpa pemberitahuan sebelumnya.

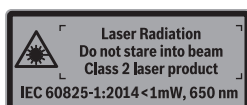
Tiếng Việt

Các Nguyên Tắc An Toàn



Phải đọc và chú ý mọi hướng dẫn để đảm bảo an toàn và không bị nguy hiểm khi làm việc với dụng cụ đo. Khi sử dụng dụng cụ đo không phù hợp với các hướng dẫn ở trên, các thiết bị bảo vệ được tích hợp trong dụng cụ đo có thể bị suy giảm. Không bao giờ được làm cho các dấu hiệu cảnh báo trên dụng cụ đo không thể đọc được. **HÃY BẢO QUẢN CẨN THẬN CÁC HƯỚNG DẪN NÀY VÀ ĐƯA KÈM THEO KHI BẠN CHUYỂN GIAO DỤNG CỤ ĐO.**

- ▶ Lưu ý – Việc sử dụng để hoạt động khác với mục đích thiết kế hay thiết bị điều chỉnh hoặc ứng dụng với qui trình khác với những gì đề cập ở đây đều có thể dẫn đến phơi nhiễm bức xạ nguy hiểm.
- ▶ Dụng cụ đo được cung cấp kèm theo một nhãn cảnh báo (được đánh số 12 trong phần mô tả chi tiết của dụng cụ đo trên trang hình ảnh).



- ▶ Nếu bản văn của nhãn cảnh báo không phải là ngôn ngữ của nước bạn, hãy dán nhãn cảnh báo được cung cấp bằng ngôn ngữ của nước bạn chống lên trước khi vận hành cho lần đầu tiên.



Không để tia la-ze hướng về phía người hoặc động vật và không nhìn vào tia la-ze trực tiếp hoặc qua phản chiếu. Như vậy, bạn có thể làm lóa mắt người khác, dẫn đến tai nạn hoặc gây hỏng mắt.

- ▶ Nếu tia la-ze hướng vào mắt, bạn phải nhắm mắt lại và ngay lập tức xoay đầu để tránh tia-la-ze.
- ▶ Không thực hiện bất cứ thay đổi nào tại thiết bị la-ze.
- ▶ Không được sử dụng kính nhìn laze như là kính bảo hộ lao động. Kính nhìn laze được sử dụng để cải thiện sự quan sát luồng laze, nhưng chúng không bảo vệ chống lại tia bức xạ laze.
- ▶ Không được sử dụng kính nhìn laze như kính mát hay dùng trong giao thông. Kính nhìn laze không đủ khả năng bảo vệ hoàn toàn UV (tia cực tím) và làm giảm sự cảm nhận màu sắc.
- ▶ Chỉ giao dụng cụ đo cho chuyên viên có trình độ chuyên môn và sử dụng phụ tùng chính hãng sửa chữa. Điều này đảm bảo cho sự an toàn của dụng cụ đo được giữ nguyên.
- ▶ Không cho phép trẻ em sử dụng dụng cụ đo laze mà thiếu sự giám sát. Chúng có thể vô tình làm người khác mù mắt.
- ▶ Không được vận hành dụng cụ đo ở môi trường dễ gây cháy nổ, ví dụ như ở gần nơi có loại chất lỏng dễ cháy, khí gas hay rác. Các tia lửa có thể hình thành trong dụng cụ đo và có khả năng làm rác cháy hay ngùn khói.
- ▶ Khi cửa các phi công, mà bạn có thể xác định góc của nó bằng dụng cụ đo, hãy luôn chú ý các hướng dẫn an toàn lao động đối với các cửa đang dùng (bao gồm cả hướng dẫn về định vị và kẹp phi công). Nếu không thể điều chỉnh các góc cần thiết tại một cửa hoặc tại một kiểu cửa nhất định, cần phải sử dụng các phương pháp cửa thay thế. Đặc biệt là có thể cắt các góc nhọn bằng cách sử dụng thiết bị kẹp hình nón cùng với một bàn cửa tròn.

Mô Tả Sản Phẩm và Đặc Tính Kỹ Thuật

Xin vui lòng mở trang gấp có hình ảnh miêu tả dụng cụ đo và để mở nguyên như vậy trong khi đọc các hướng dẫn sử dụng.

Dành sử dụng cho

Dụng cụ đo được dùng để đo và truyền độ nghiêng và các góc, và để tính toán góc chéo đơn và kép cũng như để kiểm tra và căn chỉnh theo hướng ngang và thẳng đứng. Nó phù hợp để sử dụng trong vùng bên ngoài và bên trong.

Biểu trưng của sản phẩm

Sự đánh số các biểu trưng của sản phẩm là để tham khảo hình minh họa dụng cụ đo trên trang hình ảnh.

- 1 Chân gấp
- 2 Cửa sổ nhìn để hiển thị
- 3 Bánh xe định vị
- 4 Chân đế
- 5 Nắp đậy pin
- 6 Lấy cài nắp đậy pin
- 7 Màn hiển thị Thước đo góc
- 8 Hiển thị Thước đo độ nghiêng
- 9 Cân thủy ni-vô canh đường nằm ngang
- 10 Cân thủy ni-vô canh đường thẳng đứng
- 11 Cửa chiếu tia laze
- 12 Nhân cảnh báo laze
- 13 Số mã dòng
- 14 Phím bật – Tắt “ON/OFF”
- 15 Phím “MTR1” Mép vát đơn
- 16 Phím “MTR2” mép vát kép
- 17 Phím “HOLD”
- 18 Phím bật/tắt Laser
- 19 Phím tín hiệu âm thanh
- 20 Phím hiệu chuẩn/chuyển đổi các đơn vị
- 21 Kéo dài chân đỡ
- 22 Túi xách bảo vệ

Hiển thị các Phần tử

- a Bộ chỉ báo “H” giá trị lưu trữ “HOLD”
- b Hiển thị pin
- c Bộ chỉ báo góc chéo thẳng đứng “BVL”
- d Bộ chỉ báo góc chéo nằm ngang “MTR”
- e Bộ chỉ báo góc đỉnh “CNR”
- f Bộ chỉ báo góc nghiêng “SPR”
- g Giá trị đo được Thước đo góc
- h/i Dụng cụ hỗ trợ căn chỉnh
- j Bộ chỉ báo vận hành Laser
- k/m Hiển thị đơn vị đo
- n Giá trị đo được Đo độ dốc
- o Hiển thị âm thanh tín hiệu

Thông số kỹ thuật

Thước đo độ nghiêng và góc kỹ thuật số	GAM 270 MFL
Mã số máy	3 601 K76 400
“HOLD”-Chức năng	●
Chế độ vận hành “Mép vát đơn”	●
Chế độ vận hành “Mép vát kép”	●
Chế độ vận hành “Đo độ nghiêng”	●
Hiển thị Ánh Sáng	●
Hiệu chuẩn	●
Vùng đo của thước đo góc	0° ... 270°
Độ chính xác đo của góc	±0,1°
Đơn vị biểu thị thấp nhất	0,1°
Nhiệt độ hoạt động	-10 °C ... +50 °C
Nhiệt độ lưu kho	-20 °C ... +70 °C
Pin	4 x 1,5 V LR6 (AA)
Pin loại nạp điện lại được	4 x 1,2 V HR6 (AA)
Thời gian vận hành (Pin Alkali-Mangan khoảng ¹⁾)	50 h
Tự động ngắt mạch sau khoảng	30 min
Chiều dài chân đỡ	600 mm
Trọng lượng theo Qui trình EPTA-Procedure 01:2014 (chuẩn EPTA 01:2014)	1,7 kg
Vùng đo của thước đo độ nghiêng	0–360° (4 x 90°)
Độ đo chính xác của thước đo độ nghiêng	
- 0°/90°	±0,05°
- 1°–89°	±0,1°

1) Thời gian vận hành không Laser

2) Tầm hoạt động có thể bị giảm do điều kiện môi trường xung quanh không thuận lợi (vd. ánh sáng mặt trời chiếu trực tiếp).

Dụng cụ đo có thể nhận biết rõ ràng bằng chuỗi số dòng **13** trên nhãn ghi loại máy.

298 | Tiếng Việt

Thước đo độ nghiêng và góc kỹ thuật số	GAM 270 MFL
Vùng làm việc của Laser ²⁾	30 m
Độ chính xác của ống thủy chuẩn theo hướng thẳng đứng Laser	±0,5 mm/m
Độ chính xác của ống thủy chuẩn theo hướng ngang Laser	±1 mm/m
Khoảng giữa lối ra của Laser—và cạnh dưới của dụng cụ đo	30 mm
Cấp độ laze	2
Loại laze	650 nm, <1 mW
Đường kính luồng laze khoảng (ở 25 °C)	
– ở khoảng cách 5 m	3 mm
– ở khoảng cách 10 m	8 mm
Độ ẩm không khí tương đối, tối đa	90 %
Kích thước (dài x rộng x cao)	684 x 52 x 60 mm
IP 54 (được bảo vệ chống bụi và tia nước)	●

1) Thời gian vận hành không Laser

2) Tâm hoạt động có thể bị giảm do điều kiện môi trường xung quanh không thuận lợi (vd. ánh sáng mặt trời chiếu trực tiếp).

Dụng cụ đo có thể nhận biết rõ ràng bằng chuỗi số dòng **13** trên nhãn ghi loại máy.

Sự lắp vào

Lắp/Thay Pin (xem hình A)






► **Cẩn tắc Laser trước khi thay pin.** Laser vô tình bị bật có thể chiếu vào người.

Khuyến nghị nên sử dụng pin alkali-manganese hay pin nạp điện lại được cho sự hoạt động của dụng cụ đo.

Để mở nắp đáy pin **5**, nhấn lẫy **6** và gấp nắp đáy pin hướng lên trên. Lắp pin vào. Khi lắp vào, hãy lưu ý lắp đúng đầu cực, dựa theo ký hiệu nằm trên mặt trong của nắp đáy pin.

Hiện thị pin

Đèn báo dung lượng pin **b** luôn báo tình trạng pin hiện tại:

-  Pin được nạp trên 90 %.
-  Pin được nạp trong khoảng 60 % đến 90 %.
-  Pin được nạp trong khoảng 30 % đến 60 %.
-  Pin được nạp trong khoảng 10 % đến 30 %.
-  Thiết bị hiển thị pin rỗng đang nhấp nháy. Tình trạng nạp pin dưới 10 %. Sau khi bắt đầu nhấp nháy cho đến khi tắt, bạn còn có thể đo trong khoảng 15–20 phút.

Luôn luôn thay pin/pin nạp lại được cùng một thời điểm. Không được sử dụng pin/pin nạp lại được khác thương hiệu hay khác loại cùng chung với nhau.

► **Tháo pin/pin nạp lại được ra khỏi dụng cụ đo khi không sử dụng máy trong một thời gian dài.** Khi cất giữ pin trong một thời gian dài, pin/pin nạp lại được có thể bị ăn mòn và tự phóng điện.

Gắn phần kéo dài chân đỡ

Đẩy phần kéo dài chân đỡ **21** lên chân gấp **1**. Khi đó hãy chú ý mũi tên trên phần kéo dài chân đỡ. Đẩy phần kéo dài chân đỡ càng xa càng tốt qua khớp nối của dụng cụ đo.

Vận Hành

Vận hành Ban đầu

- **Bảo vệ dụng cụ đo tránh khỏi ẩm ướt và không để bức xạ mặt trời chiếu trực tiếp vào.**
- **Không được để dụng cụ đo ra nơi có nhiệt độ cao hay thấp cực độ hay nhiệt độ thay đổi thái quá.** Như ví dụ sau, không được để dụng cụ đo trong xe ô tô trong một thời gian dài hơn mức bình thường. Trong trường hợp có sự thay đổi nhiệt độ thái quá, hãy để cho dụng cụ đo điều chỉnh theo nhiệt độ chung quanh trước khi đưa vào sử dụng. Trong trường hợp ở trạng thái nhiệt độ cực độ hay nhiệt độ thay đổi thái quá, sự chính xác của dụng cụ đo có thể bị hư hỏng.
- **Tránh va chạm mạnh hoặc làm rơi dụng cụ đo.** Sau nhiều tác động mạnh từ bên ngoài, cần tiến hành kiểm tra độ chính xác trước khi tiếp tục làm việc (xem "Kiểm tra độ chính xác và hiệu chuẩn dụng cụ đo", trang 303).
- **Giữ bề mặt đỡ và các cạnh tiếp xúc của dụng cụ đo luôn sạch.** Bảo vệ dụng cụ đo tránh bị va đập hay chạm mạnh. Chất bẩn hoặc tình trạng biến dạng có thể dẫn đến đo sai.

Tắt và Mở

► **Không được mở dụng cụ đo rồi để mặc đó, và tắt dụng cụ đo ngay sau khi sử dụng xong.** Những người khác có thể bị luồng laze làm mù mắt.

Để bật hoặc tắt dụng cụ đo, bạn hãy nhấn phím bật – tắt “ON/OFF” **14**.

Nếu bộ chỉ báo chiếu sáng “H”, tức là còn một giá trị của lần đo cuối cùng sẽ được lưu. Giá trị này có thể bị xóa bằng cách nhấn nhanh phím “ON/OFF” **14**.

Nếu không phím nào trên dụng cụ đo được nhấn trong khoảng 30 phút thì dụng cụ đo sẽ tự động tắt để bảo vệ pin.

Cân chỉnh bằng nivô nước

Bằng nivô nước **9**, bạn có thể cân chỉnh ngang cho dụng cụ đo và với nivô nước cân chỉnh **10** theo hướng thẳng đứng.

Xoay thiết bị hiển thị

Khi xoay thiết bị đo một góc 180°, thiết bị hiển thị cũng được xoay tự động, để có thể đọc giá trị đã hiển thị tốt hơn.

Chế độ vận hành “Đo tiêu chuẩn”

Sau mỗi lần bật, dụng cụ đo sẽ ở chế độ vận hành “Đo tiêu chuẩn”.

Trong chế độ vận hành “Đo tiêu chuẩn” quá trình đo góc và đo độ nghiêng sẽ được thực hiện đồng thời.

Chế độ vận hành Đo góc**Đo Góc (xem hình C – D)**

Đặt chân gấp **1** và chân đế **4** tiếp xúc với các cạnh đã đo hoặc đặt lên trên sao cho thật phẳng. Giá trị đo được đã hiển thị **g** tương ứng với góc trong **w** giữa chân gấp và chân đế.

Giá trị đo được này được hiển thị trên màn hình **7**, cho đến khi bạn thay đổi góc giữa chân gấp **1** và chân đế **4**.

Truyền dữ liệu góc (xem hình E)

Hãy đo góc đã được truyền đi bằng cách đặt chân gấp và chân đế tiếp xúc với góc cho trước.

Bằng cách vận chặt bánh xe định vị **3** vị trí của chân đỡ có thể được giữ chặt bằng cơ học. Giá trị đã hiển thị không được lưu.

Hãy đặt dụng cụ đo trong vị trí mong muốn tiếp xúc với phiê gia công. Hãy sử dụng chân đỡ làm thước đo để để xuất góc.

Lưu giá trị đo

Để lưu giá trị đo được hiện tại hãy nhấn nhanh phím bộ nhớ “HOLD” **17**. Để xác nhận bộ chỉ báo **a** sẽ nhấp nháy trong màn hình hiển thị. Giá trị đã hiển thị hiện tại sẽ không bị chặn và cũng không bị thay đổi khi chân đỡ chuyển động. Nếu nhấn lại phím bộ nhớ “HOLD”, bộ chỉ báo **a** sẽ được hiển thị liên tục trong màn hình hiển thị. Giá trị đã hiển thị sẽ thay đổi tùy theo chuyển động của chân đỡ. Giá trị bị chặn từ trước sẽ được lưu sau. Bằng cách nhấn lại phím bộ nhớ “HOLD” **17** giá trị đã lưu từ trước sẽ được hiển thị, bộ chỉ báo **a** sẽ nhấp nháy.

Để xóa giá trị lưu trữ hãy nhấn nhanh phím **14**.

Để có thể lưu giá trị mới, cần phải xóa giá trị đã lưu trước đó.

Không thể ghi đè các giá trị đã lưu.

Giá trị lưu trữ luôn được giữ ngay cả khi tắt dụng cụ đo (bằng tay hoặc tự động). Tuy nhiên nó sẽ bị xóa nếu thay pin hoặc khi pin rỗng.

Đo bằng phần kéo dài chân đỡ (xem hình G – H)

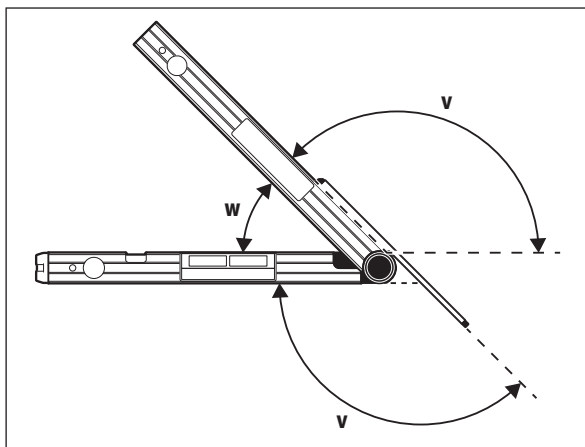
Phần kéo dài chân đỡ **21** giúp việc đo góc dễ dàng, nếu bề mặt tiếp xúc ngắn hơn chân gấp **1**.

Đặt chân đế **4** và phần kéo dài chân đỡ tiếp xúc với các cạnh đã đo hoặc đặt lên trên sao cho thật phẳng.

Trong màn hình hiển thị góc **w** ở giữa chân gấp và chân đế được hiển thị dưới dạng giá trị đo được. Góc đã tìm **v** ở giữa chân đế và phần kéo dài chân đỡ có thể được tính toán như sau:

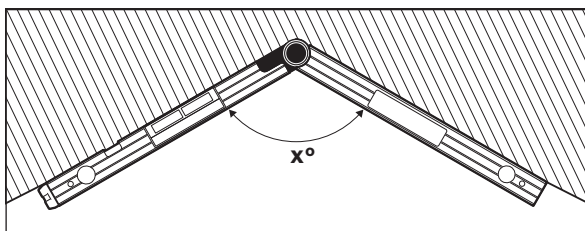
$$v = 180^\circ - w$$

300 | Tiếng Việt

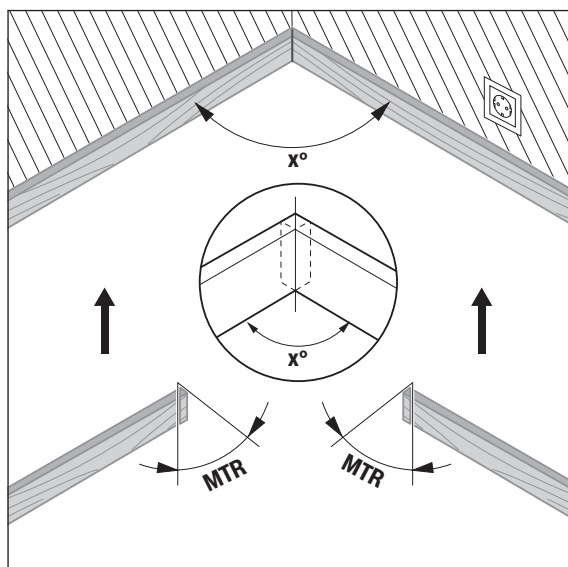
**Chế độ vận hành “Mép vát đơn”**

Chế độ vận hành “Mép vát đơn” (“**Simple MTR**”) được dùng để tính toán góc cắt “**MTR**”, khi hai phôi gia công có góc nghiêng giống nhau cùng tạo nên một góc ngoài ngẫu nhiên x° nhỏ hơn 180° (Ví dụ như đối với gờ chân tường, trụ lan can hoặc khung ảnh).

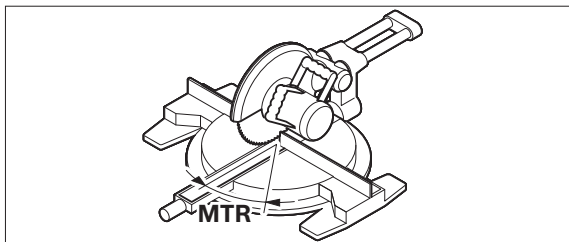
Chế độ vận hành “Mép vát đơn” được kích hoạt bằng cách nhấn phím “**MTR1**”. Để hiệu chỉnh “**MTR**” hãy luôn sử dụng giá trị đã hiển thị. Nếu giá trị đã lưu được hiển thị (Thiết bị hiển thị **a** nhấp nháy), thì việc hiệu chỉnh, không phụ thuộc vào vị trí của chân đỡ, sẽ được tiến hành bằng giá trị đã lưu.



Nếu các phôi gia công được ăn khớp với một góc (Ví dụ cho gờ chân tường), bạn hãy đo góc đỉnh x° bằng cách sử dụng chân gấp và chân đế. Đối với góc cho trước (Ví dụ như khung ảnh) hãy mở chân gấp và chân đế ra xa, cho đến khi góc mong muốn được hiển thị trong màn hình.



Nếu góc chéo nằm ngang được tính toán “**MTR**” (“Miter Angle”: Góc chéo nằm ngang), mà cần phải phải làm ngắn hai phôi gia công quanh nó. Lưỡi cưa sẽ nằm thẳng đứng so với phôi gia công khi cắt các mép vát này (Góc chéo thẳng đứng đạt 0°).



Hãy nhấn phím **15**. Góc chéo nằm ngang đã tính toán “**MTR**”, mà cần được điều chỉnh tại cửa kiểu cung, cũng như bộ chỉ báo “**MTR**” sẽ được hiển thị trên màn hình.

Hãy nhấn phím “**MTR1**” **15**, để từ chế độ vận hành “Mép vát đơn” trở về chế độ vận hành “Đo góc”.

Bằng cách nhấn nhanh phím Bật-tắt “**ON/OFF**” bạn cũng sẽ trở về chế độ vận hành “Đo góc”. Tuy nhiên ở đây một “**HOLD**”-giá trị đã lưu cũng sẽ bị xóa.

Ghi Chú: Góc chéo nằm ngang đã tính toán “**MTR**” chỉ có thể được tiếp nhận đối với các cửa kiểu cung, mà khi đó việc điều chỉnh đường cắt thẳng đứng phải đạt 0° . Nếu việc điều chỉnh các đường cắt thẳng đứng đạt 90° , cần phải tính toán góc cho cửa như sau:

Góc 90° đã hiển thị – “**MTR**” = góc đã điều chỉnh tại cửa.

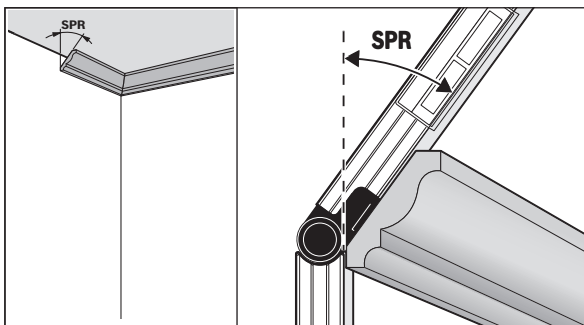
Chế độ vận hành “Mép vát kép”

Chế độ vận hành “Mép vát kép” (“**Compound MTR**”) được dùng để tính toán các góc chéo nằm ngang và thẳng đứng, khi hai phôi gia công có nhiều góc (Ví dụ như dải ốp trần) dựng chính xác vào nhau.

Chế độ vận hành “Mép vát kép” được kích hoạt bằng cách nhấn phím “**MTR2**”. Để hiệu chỉnh góc hãy luôn sử dụng giá trị đã hiển thị của các vị trí chân đỡ. Một “**HOLD**”-giá trị đã nhập sẽ bị xóa khi kết thúc chế độ vận hành “Mép vát kép”.

Hãy thực hiện bước làm việc chính xác theo trình tự đã cho.

“1. SPR”: Lưu góc nghiêng (Spring Angle)



Để lưu góc nghiêng có các khả năng sau:

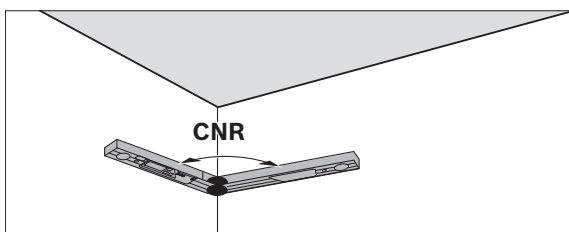
- Mở chân gấp và chân đế ra xa, cho đến khi góc nghiêng mong muốn được hiển thị trong màn hình.
- Hãy đo nó khi chưa xác định góc nghiêng. Hãy đặt phôi gia công đã đo giữa chân gấp và chân đế. Nếu không thể đo bằng dụng cụ đo đối với các phôi gia công nhỏ hoặc hẹp, hãy sử dụng phương tiện trợ giúp, như một thước xếp, và điều chỉnh góc tại dụng cụ đo.

Hãy nhấn phím **16**, để lưu góc nghiêng đã gọi hoặc đã đo của mép vát kép. Trong màn hình hiển thị xuất hiện “**SPR**” và góc hiện tại.

Nếu khi nhấn nút **16** góc lớn hơn 90° , nhưng nhỏ hơn 180° , thì góc nghiêng “**SPR**” sẽ tự động được chuyển đổi như sau:

“**SPR**” = 180° – góc đã đo hoặc đã điều chỉnh.

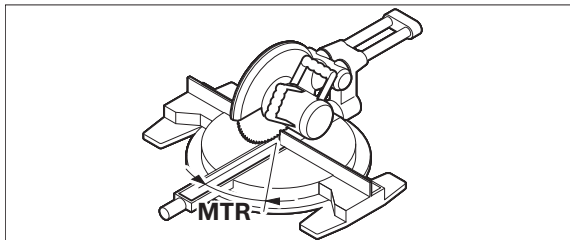
“2. CNR”: Lưu Góc đỉnh (Corner Angle)



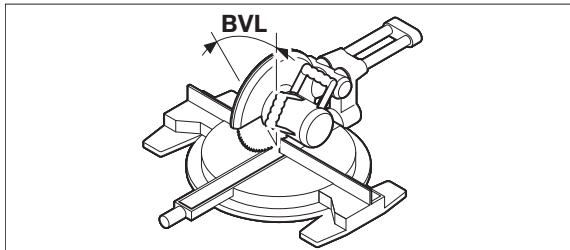
Hãy đặt chân gấp và chân đế đo góc đỉnh tiếp xúc với tường sao cho bằng phẳng, hãy đọc lại góc đỉnh đã xác định hoặc điều chỉnh một góc đỉnh đã biết.

302 | Tiếng Việt

Hãy nhấn lại phím **16**, để lưu góc đỉnh đã gọi hoặc đã đo của mép vát kép. Trong màn hình hiển thị xuất hiện “**CNR**” và góc hiện tại.

“3. MTR”: Xác định góc chéo nằm ngang (Miter Angle)

Hãy nhấn lại phím **16**. Trong màn hình hiển thị xuất hiện “**MTR**” và góc chéo nằm ngang đã đo dành cho cửa kiểu cung.

“4. BVL”: Xác định góc chéo thẳng đứng (Bevel Angle)

Hãy nhấn lại phím **16**. Trong màn hình hiển thị xuất hiện “**BVL**” và góc chéo thẳng đứng đã đo dành cho cửa kiểu cung.

Có thể gọi lại góc chéo thẳng đứng và nằm ngang nếu cần thiết, nhưng chỉ với điều kiện là phím **15** thay đổi chế độ vận hành không được nhấn. Để gọi góc lên hãy nhấn phím **16**. Trong màn hình hiển thị xuất hiện “**MTR**” và góc chéo nằm ngang đã tính toán, sau khi nhấn lại phím **16** “**BVL**” và góc chéo thẳng đứng. Hãy nhấn phím **15** nhanh hơn 1 s, để từ chế độ vận hành “Mép vát kép” trở về chế độ vận hành “Đo góc”.

Ghi Chú: Góc chéo nằm ngang đã tính toán “**MTR**” chỉ có thể được tiếp nhận đối với các cửa kiểu cung, mà khi đó việc điều chỉnh đường cắt thẳng đứng phải đạt 0°. Nếu việc điều chỉnh các đường cắt thẳng đứng đạt 90°, cần phải tính toán góc cho cửa như sau:

Góc 90 đã hiển thị ° – “**MTR**” = góc đã điều chỉnh tại cửa.

Chế độ vận hành Đo độ nghiêng**Bật/Tắt Laser**

Để **Bật** và **Tắt** Laser, bạn hãy nhấn phím bật – tắt **18**.

► **Không được** chĩa luồng laze vào con người hay động vật và **không được** tự chính bạn nhìn vào luồng laze, ngay cả khi từ một khoảng cách lớn.

► **Không cho phép** dụng cụ đo có Laser đang bật một cách **không kiểm soát** và **hãy tắt Laser** sau khi sử dụng. Tia Laser có thể chiếu vào những người khác.

Khi không sử dụng dụng Laser, xin hãy tắt để tiết kiệm năng lượng.

Thay Đổi Đơn Vị Đo Lường (xem hình B)

Mỗi lần bạn có thể thay đổi giữa các đơn vị đo “°”, “%” và “mm/m”. Hãy nhấn phím thay đổi đơn vị đo **20** liên tục, cho đến khi đơn vị đo mong muốn xuất hiện trong thiết bị hiển thị **k/m**. Giá trị đo được hiện tại được chuyển đổi tự động.

Đơn vị đo lường được chỉnh đặt vẫn được lưu khi tắt hay mở dụng cụ đo.

Chuyển đổi Tắt/Mở Tín Hiệu Âm Thanh

Bằng phím âm tín hiệu **19** bạn có thể tắt và bật âm tín hiệu. Khi bật âm tín hiệu, trong màn hình xuất hiện nội dung hiển thị **o**.

Việc điều chỉnh âm tín hiệu vẫn được duy trì khi bật và tắt dụng cụ đo.

Thiết bị hiển thị giá trị đo được và dụng cụ hỗ trợ căn chỉnh (xem hình F)

Giá trị đo được sẽ được cập nhật ở mỗi chuyển động của dụng cụ đo. Sau các chuyển động lớn hơn của dụng cụ đo đi kèm đọc giá trị đo được, hãy chờ cho đến khi giá trị này không bị thay đổi nữa. Tùy theo tình trạng của dụng cụ đo mà giá trị đo được và đơn vị đo trong màn hình được xoay 180° có thể được hiển thị. Do đó có thể đọc được thiết bị hiển thị ngay cả khi làm việc ở trên cao quá đầu.

Thông qua các dụng cụ hỗ trợ căn chỉnh **h/i** trong màn hình dụng cụ đó sẽ chỉ ra, phải nghiêng theo hướng nào, để đạt tới vị trí nằm ngang hay thẳng đứng.

Nếu đạt được giá trị mục tiêu, mũi tên trợ giúp căn chỉnh sẽ mất dần **h/i** và âm duy trì sẽ vang lên khi âm tín hiệu được bật.

Đo/truyền các độ nghiêng mà không chạm

Nhờ Laser bạn có thể đo hoặc truyền các độ nghiêng mà không chạm, qua các khoảng cách lớn hơn.

► **Không được chia luồng laser vào con người hay động vật và không được tự chính bạn nhìn vào luồng laser, ngay cả khi từ một khoảng cách lớn.**

► **Luôn luôn sử dụng tâm điểm của tiêu điểm laser để đánh dấu.** Kích thước của tiêu điểm laser thay đổi tùy theo khoảng cách.

Để **Đo** các độ nghiêng, hãy căn chỉnh dụng cụ đo, để tia Laser chạy dọc bề mặt cần đo. Để **Truyền** các độ nghiêng hãy căn chỉnh dụng cụ đo, để độ nghiêng mong muốn được hiển thị dưới dạng giá trị đo được **n**, và để xuất độ nghiêng nhờ điểm Laser trên bề mặt mục tiêu.

Ghi Chú: Khi truyền các độ nghiêng bằng Laser hãy chú ý rằng, Laser 30 mm sẽ xuất hiện qua cạnh dưới của dụng cụ đo.

Kiểm tra độ chính xác và hiệu chuẩn dụng cụ đo

Kiểm tra độ đo chính xác

Hãy kiểm tra gắt gao độ chính xác của dụng cụ đo trước các lần đo, sau khi thay đổi mạnh nhiệt độ cũng như là sau khi va chạm mạnh.

Trước khi đo góc <math> < 45^\circ </math> cần kiểm tra bề mặt bằng phẳng, hơi ngang, trước khi đo các góc >math> > 45^\circ </math> tại bề mặt bằng phẳng, hơi thẳng đứng.

Hãy bật dụng cụ đo và đặt nó lên bề mặt ngang hoặc thẳng đứng. Hãy chọn đơn vị đo “°” (xem “Thay Đổi Đơn Vị Đo Lường”, trang 302).

Hãy chờ 10 s và ghi chép giá trị đo được.

Xoay dụng cụ đo 180° quanh trục thẳng đứng. Hãy chờ 10 s và ghi chép giá trị đo được thứ hai.

► **Chỉ hiệu chỉnh dụng cụ đo, khi độ sai lệch của cả hai giá trị đo được lớn hơn 0,1°.**

Hãy hiệu chỉnh dụng cụ đo trong vị trí (thẳng đứng hoặc nằm ngang), mà ở đó độ sai lệch của giá trị đo được đã được xác định. Chỉ có thể hiệu chỉnh với cạnh đáy.

Hiệu chỉnh bề mặt đỡ nằm ngang (xem hình I)

Bề mặt, mà bạn đặt dụng cụ đo lên, **không được phép lệch lớn hơn 5°** so với vị trí nằm ngang. Nếu độ lệch lớn hơn, việc hiệu chỉnh đi kèm với hiển thị “---” sẽ bị hủy.

- ① Hãy bật dụng cụ đo và đặt nó lên bề mặt nằm ngang, sao cho ống bọt nước **9** chỉ hướng lên trên và màn hình **7** hướng thẳng vào bạn. Hãy chờ 10 s.
- ② Sau đó hãy nhấn phím Hiệu chuẩn khoảng 2 giây “**Cal**” **20**, tới khi “**CAL1**” xuất hiện giầy lát trên màn hình. Sau đó giá trị đo được sẽ nhấp nháy trong màn hình hiển thị.
- ③ Hãy xoay dụng cụ đo 180° quanh trục thẳng đứng để ống bọt nước **9** tiếp tục chỉ hướng lên trên, còn màn hình **7** sẽ ở phía cách xa bạn. Hãy chờ 10 giây.
- ④ Hãy nhấn lại phím Hiệu chuẩn “**Cal**” **20** khoảng 2 giây. Trong màn hình hiển thị “**CAL2**” sẽ được hiện thị nhanh trong giầy lát. Sau đó giá trị đo được (không nhấp nháy nữa) sẽ xuất hiện trong màn hình hiển thị. Dụng cụ đo bây giờ sẽ được hiệu chỉnh mới cho bề mặt đỡ này.

Hướng dẫn: Nếu dụng cụ đo ở bước ③ không được xoay quanh trục được mô tả trong hình, **việc hiệu chỉnh sẽ không thể kết thúc.**

Hiệu chỉnh bề mặt đỡ thẳng đứng (xem hình J)

Bề mặt, mà bạn đặt dụng cụ đo lên, **không được phép lệch lớn hơn 5°** so với vị trí thẳng đứng. Nếu độ lệch lớn hơn, việc hiệu chỉnh đi kèm với hiển thị “---” sẽ bị hủy.

- ① Hãy bật dụng cụ đo và đặt nó lên bề mặt thẳng đứng, sao cho ống bọt nước **10** chỉ hướng lên trên và màn hình **7** hướng thẳng vào bạn. Hãy chờ 10 s.
- ② Sau đó hãy nhấn phím Hiệu chuẩn khoảng 2 giây “**Cal**” **20**, tới khi “**CAL1**” xuất hiện giầy lát trên màn hình. Sau đó giá trị đo được sẽ nhấp nháy trong màn hình hiển thị.

304 | Tiếng Việt

- ③ Hãy xoay dụng cụ đo 180 ° quanh trục ngang để ống bọt nước **10** chỉ hướng xuống dưới, còn màn hình **7** sẽ ở phía cách xa bạn. Hãy chờ 10 giây.
- ④ Hãy nhấn lại phím Hiệu chuẩn "**Cal**" **20** khoảng 2 giây. Trong màn hình hiển thị "**CAL2**" sẽ được hiện thị nhanh trong giây lát. Sau đó giá trị đo được (không nhấp nháy nữa) sẽ xuất hiện trong màn hình hiển thị. Dụng cụ đo bây giờ sẽ được hiệu chỉnh mới cho bề mặt đỡ này.

Hướng dẫn: Nếu dụng cụ đo ở bước ③ không được xoay quanh trục được mô tả trong hình, **việc hiệu chỉnh sẽ không thể kết thúc.**

Bảo Dưỡng và Bảo Quản**Bảo Dưỡng Và Làm Sạch**

Hãy giữ cho dụng cụ đo luôn sạch, để làm việc tốt và an toàn.

Chỉ được cất giữ và vận chuyển dụng cụ đo trong túi xách bảo vệ được giao kèm.

Không được nhúng dụng cụ đo vào trong nước hay các chất lỏng khác.

Lau sạch bụi bẩn bằng một mảnh vải mềm và ẩm. Không sử dụng bất cứ chất tẩy rửa hay dung môi nào.

Nếu dụng cụ đo bị để ở ngoài mưa trong thời gian dài, chức năng của nó có thể bị ảnh hưởng xấu. Tuy nhiên, sau khi làm khô hoàn toàn, dụng cụ đo sẽ lại sẵn sàng hoạt động bình thường. Việc hiệu chỉnh là không cần thiết.

Trong trường hợp sửa chữa, xin gửi dụng cụ đo được bọc trong túi xách bảo vệ **22**.

Dịch Vụ Sau Khi Bán và Dịch Vụ Ứng Dụng

Bộ phận phục vụ hàng sau khi bán của chúng tôi sẽ trả lời các câu hỏi liên quan đến việc bảo trì và sửa chữa các sản phẩm cũng như các phụ tùng thay thế của bạn. Hình ảnh chi tiết và thông tin phụ tùng thay thế có thể tìm hiểu theo địa chỉ dưới đây:

www.bosch-pt.com

Bộ phận dịch vụ ứng dụng Bosch sẽ hân hạnh trả lời các câu hỏi liên quan đến các sản phẩm của chúng tôi và linh kiện của chúng.

Trong tất cả các phản hồi và đơn đặt phụ tùng, xin vui lòng luôn luôn nhập số hàng hóa 10 chữ số theo nhãn của hàng hóa.

Việt Nam

Công ty Trách Nhiệm Hữu Hạn Robert Bosch Việt Nam, PT/SVN

Tầng 10, 194 Golden Building

473 Điện Biên Phủ

Phường 25, Quận Bình Thạnh

Thành Phố Hồ Chí Minh

Việt Nam

Tel.: (08) 6258 3690 Ext 413

Fax: (08) 6258 3692

hieu.lagia@vn.bosch.com

www.bosch-pt.com

Thải bỏ

Dụng cụ đo, phụ kiện và bao bì phải được phân loại để tái chế theo hướng thân thiện với môi trường.

Không được thải bỏ dụng cụ đo và pin/pin nạp điện lại được vào chung với rác sinh hoạt!

Được quyền thay đổi nội dung mà không phải thông báo trước.

التخلص من العدة الكهربائية

يجب التخلص من عدة القياس والتوابع والتغليف بطريقة مناسبة بالبيئة عن طريق النفايات القابلة لإعادة التصنيع.
لا ترم عدد القياس والمراكم/البطاريات في النفايات المنزلية!

نحتفظ بحق إدخال التعديلات.

معايرة سطوح الركن العمودية (تراجع الصورة ل)

لا يجوز أن يتفاوت السطح الذي يتم تركيز عدة القياس عليه بما يزيد عن 5° عن الشاقول. إن زاد التفاوت عن ذلك، فسوف تقطع المعايرة بالمؤشر "..."

- ① شغل عدة القياس وضعها على السطح العمودي بحيث يدل ميزان التسوية 10 نحو الأعلى ويتم توجيه الشاشة 7 نحوك أنت. انتظر 10 ثا.
- ② ثم اضغط لحوالي ثابنتين على زر المعايرة "Cal" 20، إلى أن يظهر "CAL1" لوهلة قصيرة في وحدة العرض. بعد ذلك تومض قيمة القياس في وحدة العرض.
- ③ أدر عدة القياس بزاوية 180° حول المحور الأفقي، بحيث يظل الميزان 10 مشيراً إلى أسفل، بينما وحدة العرض 7 موجودة على الجانب غير المواجه لك. انتظر لمدة 10 ثوان.
- ④ ثم اضغط على زر المعايرة "Cal" 20 مجدداً لمدة ثابنتين. يظهر في وحدة العرض "CAL2" لوهلة قصيرة. بعدها تظهر قيمة القياس في وحدة العرض (دون وميض). عندئذ تكون قد تمت إعادة معايرة عدة القياس لسطح الإسناد هذا.

ملحوظة: إذا لم تتم إدارة عدة القياس عند الخطوة ③ حول المحور الموضع بالصورة لن يمكن إتمام عملية المعايرة بشكل صحيح.

الصيانة والخدمة**الصيانة والتنظيف**

- حافظ على نظافة عدة القياس كي تعمل بشكل جيد وآمن.
- خزن وانقل عدة القياس بحقيبة الوقاية المرفقة فقط.
- لا تغطس عدة القياس في الماء أو غيرها من السوائل.
- امسح الأوساخ بواسطة قطعة نسيج طرية ورطبة. لا تستعمل مواد التنظيف أو المواد المحملة.
- إن تم تعريض عدة القياس للأمطار لفترة طويلة، فقد يضر ذلك بأدائها. إلا أن عدة القياس تعود وتسترجع صلاحيتها للعمل بعد تجفيفها بشكل كامل، ولا ضرورة لتعبيرها.
- ترسل عدة القياس في حال توجب تصليحها في حقيبة الوقاية 22.

خدمة الزبائن ومشورة الاستخدام

يجيب مركز خدمة الزبائن على أسئلتكم بصدد تصليح وصيانة المنتج وأيضاً بما يخص قطع الغيار. يعثر على الرسوم الممددة وعلى المعلومات عن قطع الغيار بموقع:

www.bosch-pt.com

سيكون من دواعي سرور فرقة مشورة الاستخدام بشركة بوش أن تساعدكم بخصوص الأسئلة عن منتجاتنا وتوابعها. يلزم ذكر رقم الصنف ذو الخانات العشر وفقاً للوحة صنع المنتج عند إرسال أية استفسارات أو طلبيات قطع غيار.

يرجى التوجه إلى التاجر المختص بما يتعلّق بأمر الضمان والتصليح وتأمين قطع الغيار.

المغرب

أوتبرو

ر53، زنقة الملازم محمد محروض

الدار البيضاء - 20300 - المغرب

الهاتف: +212 (0) 522 400 615 / +212 (0) 522 400 409

البريد الإلكتروني: service@outipro.ma

الجزائر

سيستال

المنطقة الصناعية احدادن

بجاية 06000 - الجزائر

الهاتف: +213 (0) 982 400 992

الفاكس: +213 (0) 34201569

البريد الإلكتروني: sav@siestal-dz.com

تونس

صوتال

م.ص. المجمع سان كوبان رقم 99 - 25

2014. مكرين رياض تونس

الهاتف: +216 71 428 770

الفاكس: +216 71 354 175

البريد الإلكتروني: sotel2@planet.tn

مصر

يونيمار

رقم 20 مركز الخدمات

التجمع الاول - القاهرة الجديدة - مصر

الهاتف: +2 02 224 78072 - 73 / +2 02 224 76091 - 95

لفاكس: +2 022 2478075

البريد الإلكتروني: boschegypt@unimaregypt.com

تغيير وحدة القياس (تراجع الصورة B)

يمكنك أن تقوم بالانتقال بين وحدات القياس "°"، "%"، و "مم/م" في أي وقت. لتنفيذ ذلك، ينبغي أن تكرر الضغط على زر تغيير وحدات القياس 20 إلى أن تظهر وحدة القياس المرغوبة على المؤشر k/m. يتم تمويل قيمة القياس الحالية بشكل آلي.

يحفظ ضبط وحدة القياس عند تشغيل وإطفاء عدة القياس.

تشغيل وإطفاء الإشارة الصوتية

يسمح زر الإشارة الصوتية 19 بتشغيل وإطفاء الإشارة الصوتية. يظهر المؤشر 0 على الشاشة عند تشغيل الإشارة الصوتية. يحافظ على ضبط الإشارة الصوتية عند إطفاء وتشغيل عدة القياس.

مؤشر قيمة القياس ومعاونا التسوية (تراجع الصورة F)

يتم تحديث قيمة القياس كلما تم تحريك عدة القياس. عند تحريك عدة القياس بحركة كبيرة توجب الانتظار إلى حد ثبات قيمة القياس قبل قراءتها.

تعرض قيمة القياس ووحدة القياس على الشاشة حسب وضع عدة القياس وقد تم تدويرها بمقدار 180°. يمكنك بذلك أن تقرأ المؤشر أيضا عند العمل فوق مستوى الرأس.

تشير عدة القياس في الشاشة من خلال معاونا التسوية h/i إلى الاتجاه الذي يجب إمالتها فيه للوصول إلى الخط الأفقي أو الرأسي. يطفأ سهمها مساعد التوجيه h/i عند التوصل إلى القيمة المهدوف إليها وينطلق صوت مستمر إن كان قد تم تشغيل الإشارة الصوتية.

قياس/نقل الميلان بلا ملامسة

يمكنك بواسطة الليزر أن تقيس أو تنقل الميلان بلا ملامسة، حتى عبر مسافات طويلة.

◀ لا توجه شعاع الليزر على الأشخاص أو الحيوانات ولا توجه أنت نظرك إلى شعاع الليزر، ولا حتى عن بعد كبير.

◀ استخدم دائما منتصف نقطة الليزر للتعليم فقط. يتغير كبر نقطة الليزر مع تغير البعد.

لغرض قياس درجات الميل قم بضبط استواء عدة القياس بحيث يسير شعاع الليزر بماحاذاة السطح المراد قياسه. لغرض نقل درجات الميل قم بضبط استواء عدة القياس بحيث يظهر الميل المرغوب كقيمة قياس n وانقل الميل على منطقة الهدف باستخدام نقطة الليزر.

ملاحظة: يراعى أثناء نقل الميلان بواسطة الليزر، بأن الليزر يخرج فوق الحافة السفلية بعدة القياس بمقدار 30 مم.

فحص الدقة والمعايرة بعدة القياس**فحص دقة القياس**

افحص دقة عدة القياس قبل أعمال القياس المساسة وبعد التقلبات الحرارية وأيضا بعد تعرضها لصدمات شديدة.

قبل أن تقيس زوايا >45° يفضل أن يتم الفحص بسطح مستوي وشبه أفقي، قبل أن تقيس زوايا <45° يفضل أن يتم الفحص بسطح مستوي وشبه عمودي.

شغل عدة القياس وضعها على السطح الأفقي أو العمودي.

اختر وحدة القياس "°" (راجع "تغيير وحدة القياس"، الصفحة 307).

انتظر 10 ثا وسجل قيمة القياس.

افتل عدة القياس بمقدار 180° حول المحور العمودي. انتظر مرة أخرى 10 ثا وسجل قيمة القياس الثانية.

◀ ينبغي معايرة عدة القياس فقط إن زاد الفرق بين قيمتي القياس عن 0,1°.

ينبغي معايرة عدة القياس بالوضع (عمودي أو أفقي) الذي استنتج به الفرق بقيم القياس.

يمكن عمل المعايرة بالجهة السفلية فقط.

معايرة سطوح الركن الأفقية (راجع الصورة ا)

لا يجوز أن يتفاوت السطح الذي يتم تركيز عدة القياس عليه بما يزيد عن 5° عن الأفق. إن زاد التفاوت عن ذلك، فسوف تقطع المعايرة بالمؤشر "—".

① شغل عدة القياس وضعها على السطح الأفقي بحيث يدل ميزان التسوية 9 نحو الأعلى ويتم توجيه الشاشة 7 نحوك أنت. انتظر 10 ثا.

② ثم اضغط لموالي ثابيتين على زر المعايرة "Cal" 20، إلى أن يظهر "CAL1" لوهلة قصيرة في وحدة العرض. بعد ذلك تومض قيمة القياس في وحدة العرض.

③ أدر عدة القياس بزواوية 180° حول المحور الرأسي، بحيث يظل الميزان 9 مشيرا إلى أعلى، بينما وحدة العرض 7 موجودة على الجانب غير المواجه لك. انتظر لمدة 10 ثوان.

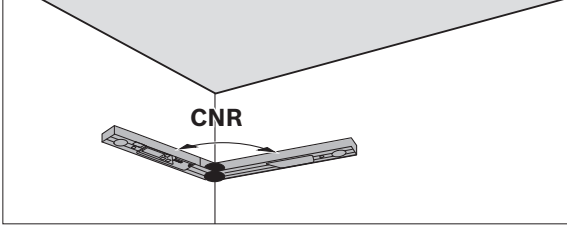
④ ثم اضغط على زر المعايرة "Cal" 20 مجددا لمدة ثابيتين. يظهر في وحدة العرض "CAL2" لوهلة قصيرة. بعدها تظهر قيمة القياس في وحدة العرض (دون وميض). عندئذ تكون قد تمت إعادة معايرة عدة القياس لسطح الإسناد هذا.

ملحوظة: إذا لم تتم إدارة عدة القياس عند الخطوة ③ حول المحور الموض بالصورة لن يمكن إتمام عملية المعايرة بشكل صحيح.

لتخزين زاوية الميل هناك الإمكانيات الآتية:

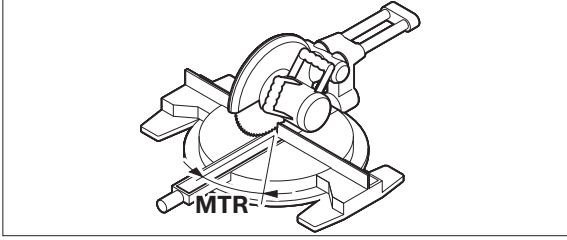
- افتح الساق المطوي وساق القاعدة إلى أن تظهر في وحدة العرض زاوية الميل المرغوبة.
- في حالة عدم معرفة زاوية الميل فقم بقياسها. للقيام بذلك ضع قطعة الشغل المراد قياسها بين الساق المطوية وساق القاعدة. إذا تعذر قياس قطع الشغل الرفيعة أو الصغيرة للغاية باستخدام عدة القياس، فاستخدم وسيلة مساعدة، على سبيل المثال مسطرة زوايا منزقة، ثم اضبط الزاوية في عدة القياس.
- اضغط على الزر 16، لحفظ زاوية الميلان للشطب المضاعف التي تم قياسها أو استدعائها. تظهر "SPR" والزاوية الحالية على الشاشة.
- عندما تبلغ قيمة الزاوية عند الضغط على الزر 16 أكثر من 90° ولكن أقل من 180°، فإن زاوية الميلان "SPR" تحول بشكل آلي بالطريقة التالي: "SPR" = 180° - الزاوية المحسوبة أو المضبوطة.

2. CNR: حفظ زاوية الزكن (Corner Angle)



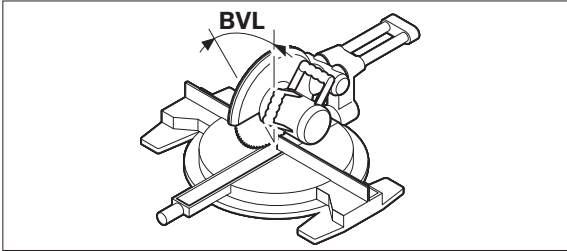
- ضع الساق المطوية وساق القاعدة على المائط بشكل مستقيم لقياس زاوية الركن وقم بقراءة زاوية الركن المحسوبة أو قم بضبط زاوية ركن معروفة في عدة القياس.
- اضغط على الزر 16 مرة أخرى، لحفظ زاوية الميلان للشطب المضاعف التي تم قياسها أو استدعائها. تظهر "CNR" والزاوية الحالية على الشاشة.

3. MTR: احتساب زاوية الشطب المائلة الأفقية (Miter Angle)



- اضغط على الزر 16 مرة أخرى. تظهر على الشاشة "MTR" وزاوية الشطب الأفقية المحسوبة لمنشار القطع والشطب.

4. BVL: احتساب زاوية الشطب المائلة الرأسية (Bevel Angle)

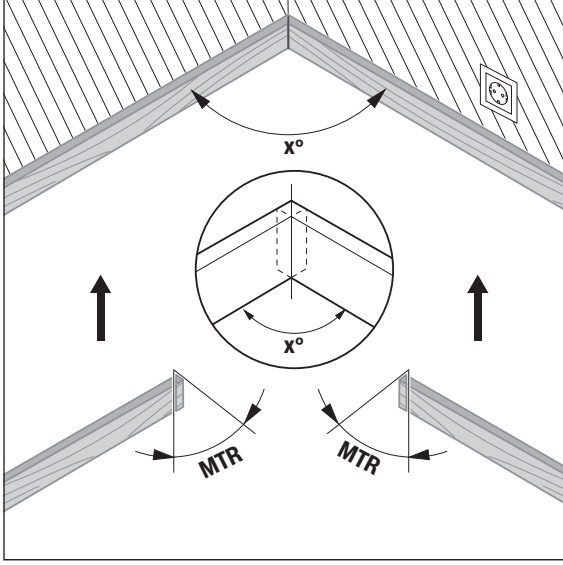


- اضغط على الزر 16 مرة أخرى. تظهر على الشاشة "BVL" وزاوية الشطب العمودية المحسوبة لمنشار القطع والشطب.
- يمكن استدعاء زوايا الشطب الأفقية والعمودية مرة أخرى عند الحاجة، ولكن فقط ما دام لم يضغط على الزر 15 لتغيير نوع التشغيل. اضغط على الزر 16 لاستدعاء الزوايا. يعرض على الشاشة "MTR" وزاوية الشطب الأفقية المحسوبة، ويعرض بعد الضغط مرة أخرى على الزر "BVL" 16 وزاوية الشطب العمودية.
- اضغط على الزر 15 لفترة أقل من 1 ث، للرجوع من نوع التشغيل "الشطب المضاعف" إلى نوع التشغيل "قياس الزوايا".
- ملاحظة:** يمكن استخدام زاوية الشطب الأفقية "MTR" المحسوبة فقط بمناسبة القطع والشطب التي يبلغ ضبطها للقطوع العمودية صفر 0°. إن بلغ ضبط القطوع العمودية 90°، توجب حساب زاوية المنشار بالطريقة التالية:
- 90° - الزاوية المعروضة "MTR" = الزاوية المطلوب ضبطها على المنشار.

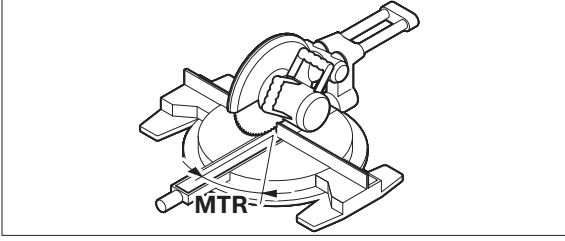
نوع التشغيل قياس الميل

تشغيل/إطفاء الليزر

- لغرض تشغيل وإيقاف الليزر اضغط على زر التشغيل والإيقاف 18.
- ◀ لا توجه شعاع الليزر على الأشخاص أو الحيوانات ولا توجه أنت نظرك إلى شعاع الليزر، ولا حتى عن بعد كبير.
- ◀ لا تترك عدة القياس بلا مراقبة إن كان قد تم تشغيل الليزر واطفئ الليزر بعد الاستعمال. قد يتم إبهار بصر الآخرين بواسطة شعاع الليزر. في حالة عدم استخدام الليزر، فقم بإيقافه لتوفير الطاقة.



تُحسب زاوية الميلان الأفقية "MTR" ("Miter Angle": زاوية الشطب الأفقية) التي ينبغي أن يتم تقصير قطعتي الشغل بمقدارها. يتم تركيز نصل المنشار عن إجراء قطوع الشطب المائلة هذه عموديا بالنسبة لقطعة الشغل (تبلغ زاوية الشطب العمودية صفر 0°).



اضغط على الزر **15**. تظهر زاوية الشطب المائلة الأفقية المحتسبة "MTR" الواجب ضبطها في منشار التلسين والشطب بالإضافة للمؤشر "MTR" في الشاشة.

اضغط على الزر **"MTR1"** 15 للرجوع من نوع التشغيل "الشطب البسيط" إلى نوع التشغيل "قياس الزوايا".

عن طريق الضغط لوهلة قصيرة على الزر **"ON/OFF"** يمكنك الرجوع إلى نوع التشغيل "قياس الزوايا". علاوة على ذلك يتم أيضا محو قيمة **"HOLD"** التي قد تكون مخزنة.

ملاحظة: يمكن استخدام زاوية الشطب الأفقية "MTR" المحسوبة فقط بمناسير القطع والشطب التي يبلغ ضبطها للقطوع العمودية صفر 0° . إن بلغ ضبط القطوع العمودية 90° ، توجب حساب زاوية المنشار بالطريقة التالية:

$90^\circ - \text{الزاوية المعروضة "MTR"} = \text{الزاوية المطلوب ضبطها على المنشار.}$

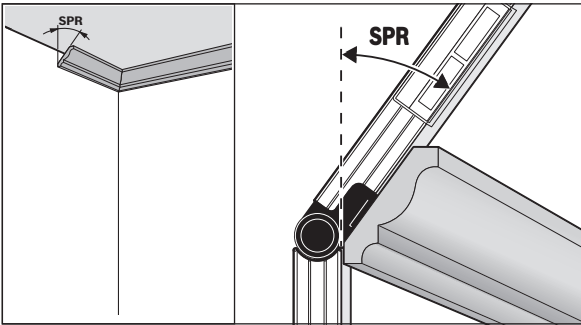
نوع التشغيل "الشطب المضاعف"

يستعمل نوع التشغيل "الشطب المضاعف" ("Compound MTR") لحساب زوايا الشطب المائلة الأفقية والعمودية عندما ينبغي أن تلتقي قطعتا شغل بزوايا متعددة (مثلا: عوارض السقف) ببعضها بشكل دقيق.

يتم تفعيل نوع التشغيل "الشطب المضاعف" من خلال الضغط على الزر **"MTR2"**. لاحتساب الزاوية يتم دائما استخدام القيمة المعروضة لأوضاع السابق. يتم محو قيمة **"HOLD"** التي قد تكون مخزنة مع إنهاء نوع التشغيل "الشطب المضاعف".

تنفذ خطوات العمل بالتسلسل المذكور بشكل دقيق.

"1. SPR": تخزين زاوية الميل (Spring Angle)





نوع التشغيل قياس الزوايا

قياس الزوايا (تراجع الصورتين C-D)

ضع الساق المطوية 1 وساق القاعدة 4 بتساطح على الحواف المرغوب قياسها. إن قيمة القياس g المعروضة توافق الزاوية الداخلية w بين ساق القاعدة والساق المطوية.
تظل قيمة القياس معروضة في وحدة العرض 7 إلى أن تتغير الزاوية بين الساق المطوية 1 وساق القاعدة 4.

نقل الزوايا (تراجع الصورة E)

تقاس الزاوية المرغوب نقلها من خلال وضع ساق القاعدة والساق المطوية على الزاوية المرجعية.
من خلال ربط طارة التمديد 3 يمكن تثبيت موضع الساق ميكانيكيا. لن يتم تخزين القيمة المعروضة.
ضع عدة القياس على قطعة الشغل بالوضع المرغوب. استخدم الساقين بمثابة مسطرة لرسم الزاوية.

تخزين قيم القياس

لتخزين قيمة القياس المالية اضغط لوهلة قصيرة على زر التخزين "HOLD" 17. للتأكيد يومض المؤشر a في الشاشة. يتم تثبيت القيمة المعروضة في هذا الوقت ولا تتغير حتى عند تحريك الساق. إذا ضغطت على زر التخزين "HOLD" مجدداً، يظهر المؤشر a في الشاشة بشكل دائم. تتغير القيمة المعروضة حسب حركة الساق. يتم تخزين القيمة التي سبق تثبيتها في الخلفية الآن. بالضغط مجدداً على زر التخزين "HOLD" 17 يتم عرض القيمة التي سبق تخزينها، ويومض المؤشر a .
لمحو القيمة المخزنة اضغط لوهلة قصيرة على الزر 14.
لتنتمكن من تخزين قيمة جديدة، يجب محو القيمة المخزنة السابقة. لا يمكن استبدال القيم المخزنة.
تبقى قيمة الذاكرة محفوظة أيضاً عند إطفاء عدة القياس (يدويا أو آليا). إلا أنها تمسح عندما تفرغ البطاريات أو عند استبدالها.

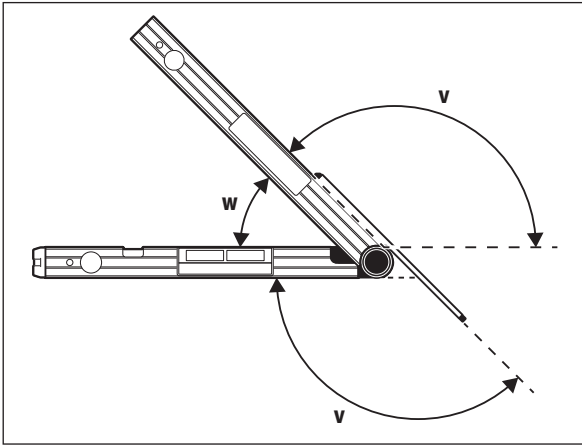
القياس مع تمديد الساق (راجع الصور G-H)

يتيح عنصر تمديد الساق 21 قياس الزوايا عندما يكون سطح الارتكاز أقصر من الساق المطوية 1.

ضع ساق القاعدة 4 وعنصر تطويل الساق بشكل مستقيم على الحافة المراد قياسها أو فوقها.

تعرض على الشاشة الزاوية w كونها قيمة القياس بين ساق القاعدة والساق المطوية. يمكنك أن تمسح قيمة الزاوية v المطلوبة بين ساق القاعدة وساق التمديد بالطريقة التالية:

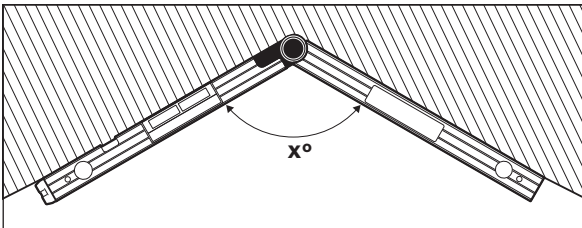
$$v = 180^\circ - w$$



نوع التشغيل "الشطب البسيط"

يستعمل نوع التشغيل "الشطب البسيط" ("Simple MTR") لمساح زاوية القطع "MTR"، عندما ينبغي أن تشكل قطعنا شغل بنفس الميلان مع بعضهما البعض زاوية خارجية ما x° أصغر من 180° (مثلا: عوارض أرضية أو درابزين أو إطار صورة).

يتم تفعيل نوع التشغيل "الشطب البسيط" من خلال الضغط على الزر "MTR1". لاحتساب "MTR" يتم دائما استخدام القيمة المعروضة. إذا كانت قيمة مخزنة معروضة حاليا (يومض البيان a)، يتم إجراء الحساب، بغض النظر عن وضع الساق، باستخدام القيمة المخزنة.



عندما يرغب بملامحة قطع الشغل في زكن معين (مثلا: عوارض أرضية)، فإن زاوية الركن x° تقاس من خلال تركيز كل من ساق القاعدة والساق المطوية عليها. أما من أجل الزوايا المحددة مسبقا (مثلا: إطار صورة)، فتقع ساق القاعدة والساق المطوية إلى أن تعرض الزاوية المرغوبة على الشاشة.



التركيب


تركيب/استبدال البطاريات (تراجع الصورة A)


◀ يجب أن تطفئ الليزر بشكل ضروري قبل تغيير البطاريات. إن الليزر الذي يتم تشغيله عن غير قصد قد يبهر بصر الأشخاص الآخرين. ينصح باستخدام بطاريات المنغنيز القلوي أو المراكم من أجل تشغيل عدة القياس.


لكي تفتح غطاء حجرة البطاريات 5 ينبغي أن تضغط على القفل 6 وأن تقلب غطاء حجرة البطاريات للأعلى. ركب البطارية. احرص أثناء ذلك على وصل الأقطاب بالشكل الصحيح حسب الصورة بالجانب الداخلي بغطاء حجرة البطاريات.


بيان البطارية

بيان المرمك/البطاريات b يعرض دائما الحالة المالية للبطاريات:

البطارية مشحونة بنسبة تزيد عن 90% 

البطارية مشحونة بنسبة تتراوح بين 60% و 90% 

البطارية مشحونة بنسبة تتراوح بين 30% و 60% 

البطارية مشحونة بنسبة تتراوح بين 10% و 30% 

يوضح بيان البطارية الفارغة. حالة شحن البطارية أقل من 10% من بدء الوميض وحتى توقف الجهاز يمكنك مواصلة إجراء قياسات لفترة تبلغ 15-20 دقيقة.

استبدل دائما جميع البطاريات أو المراكم في آن واحد. استخدم فقط البطاريات أو المراكم من نفس المنتج ونفس السعة.

◀ انزع البطاريات أو المراكم عن عدة القياس عند عدم استعمالها لفترة طويلة. قد تتآكل البطاريات أو المراكم عند تخزينها لفترة طويلة فتقوم بتفريغ نفسها.

تركيب تمديد الساق

حرك عنصر تمديد الساق 21 من الأمام على الساق المطوية 1. براعى أثناء ذلك السهم الموجود على عنصر تمديد الساق. حرك عنصر تمديد الساق بقدر الإمكان عبر مفصل عدة القياس.

التشغيل

بدء التشغيل

- ◀ احم عدة القياس من الرطوبة ومن أشعة الشمس المباشرة.
- ◀ لا تعرض عدة القياس لدرجات الحرارة القصوى أو للتقلبات الحرارية. لا تتركها في السيارة لفترة طويلة مثلا. اسمح لعدة القياس أن تتصل إلى درجة حرارة معتدلة قبل تشغيلها عند توفر التقلبات الشديدة بدرجات الحرارة. قد تخل درجات الحرارة القصوى أو التقلبات الشديدة بدرجات الحرارة بدقة عدة القياس.
- ◀ تجنب الصدمات الشديدة بعدة القياس أو سقوطها على الأرض. يفضل دائما أن تفحص دقة عدة القياس بعد تعرضها لتأثيرات خارجية قبل متابعة العمل (راجع "فحص الدقة والمعايرة بعدة القياس"، الصفحة 307).
- ◀ حافظ على نظافة سطوح الارتكاز وجواف التركيز بعدة القياس. احم عدة القياس من الصدمات والطرقات. قد تؤدي جسيمات الأوساخ الدقيقة أو التشوهات إلى أخطاء بالقياس.

التشغيل والإطفاء

- ◀ لا تترك عدة القياس قيد التشغيل دون مراقبة واطفئ عدة القياس بعد استعمالها. قد يتم إعماء بصر أشخاص آخرين بشعاع الليزر.

لتشغيل أو إيقاف عدة القياس اضغط على زر التشغيل والإيقاف "ON/OFF" 14.

إذا أضاء المؤشر "H" فهذا يعني وجود قيمة مخزنة من آخر قياس. يمكن محو هذه القيمة من خلال الضغط لوهلة قصيرة على الزر "ON/OFF" 14. إذا لم يتم الضغط على أي زر لمدة حوالي 30 بعدة القياس ولم يتم قياس أية زاوية، تنطفئ عدة القياس تلقائيا للحفاظ على البطاريات.

التسوية بواسطة ميزان التسوية

يمكن تسوية عدة القياس بشكل أفقي بواسطة ميزان التسوية 9 وبشكل عمودي بواسطة ميزان التسوية 10.

إدارة المبين

في حالة إدارة جهاز القياس بزاوية 180° يدور المبين تلقائيا حتى يمكن قراءة قيمة القياس المعروضة بشكل أفضل.

نوع التشغيل "قياس نموذجي"

تعمل عدة القياس بعد تشغيلها دائما بنوع التشغيل "قياس نموذجي". في نوع التشغيل "القياس النموذجي" يتم قياس الزوايا والميل في نفس الوقت.

- 14 زر التشغيل والإيقاف "ON/OFF"
 15 الزر "MTR1" للشطب البسيط
 16 الزر "MTR2" للشطب المضاعف
 17 الزر "HOLD"
 18 زر تشغيل/إطفاء الليزر
 19 زر الإشارة الصوتية
 20 زر المعايرة/تحويل الوحدات
 21 تمديد الساق
 22 حقيبة وقاية

عناصر الشاشة

- a المؤشر "H" للقيمة المخزنة "HOLD"
 b مؤشر البطارية
 c مؤشر زاوية الشطب العمودية "BVL"
 d مؤشر زاوية الشطب الأفقية "MTR"
 e مؤشر زاوية الرُكن "CNR"
 f مؤشر زاوية الميلان "SPR"
 g قيمة القياس مقياس زوايا
 h/i معاونا التسوية
 j مؤشر تشغيل الليزر
 k/m بيان وحدة القياس
 n قيمة القياس قياس الميل
 o مبین الإشارة الصوتية

البيانات الفنية

المقياس الرقمي للزوايا والميل	GAM 270 MFL
رقم الصنف	3 601 K76 400
الوظيفة "HOLD"	●
نوع التشغيل "الشطب البسيط"	●
نوع التشغيل "الشطب المضاعف"	●
نوع التشغيل "قياس الميل"	●
إضاءة الشاشة	●
المعايرة	●
نطاق قياس مقياس الزوايا	0° ... 270°
دقة قياس الزوايا	±0,1°
أصغر وحدة عرض	0,1°
درجة حرارة التشغيل	-10 °C ... + 50 °C
درجة حرارة التخزين	-20 °C ... + 70 °C
بطاريات	LR6 (AA) فولط 1,5 x 4
مراكم	HR6 (AA) فولط 1,2 x 4
فترة التشغيل (بطاريات المنجنيز القلوية) حوالي ⁽¹⁾	50 ساعة
آلية إطفاء بعد حوالي	30 د
طول الساق	600 مم
الوزن حسب EPTA-Procedure 01:2014	1,7 كغ
نطاق قياس مقياس الميل	0-360° (4 x 90°)
دقة قياس مقياس الميل	0°/90° - ±0,05° 1° - 89° - ±0,1°
مجال عمل الليزر ⁽²⁾	30 متر
دقة التسوية العمودية لليزر	±0,5 مم/متر
دقة التسوية الأفقية لليزر	±1 مم/متر
البعد بين مخرج الليزر - الحافة السفلية بعدة القياس	30 مم
درجة الليزر	2
طرز الليزر	650 نانومتر, > 1 ميلىواط
قطر شعاع الليزر (عند 25 درجة مئوية) تقريبا	3 مم
- على بعد 5 متر تقريبا	8 مم
- على بعد 10 متر تقريبا	90 %
الرطوبة الجوية النسبية القصوى	المقاسات (الطول x العرض x الارتفاع)
المقاسات (الطول x العرض x الارتفاع)	60 x 52 x 684 مم
IP 54 (حماية من الغبار ورذاذ الماء)	●

(1) فترة التشغيل دون ليزر
 (2) قد يقل مجال العمل من خلال شروط الأجواء الغير ملائمة (مثلا: التعرض لأشعة الشمس المباشرة).
 تمييز عدة القياس بوضوح، يرجع إلى الرقم المتسلسل 13 على لافتة الطراز.

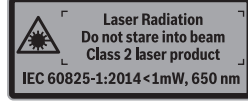
عربي

تعليمات الأمان

يجب قراءة ومراعاة جميع الإرشادات للعمل بعدة القياس بأمان وبلا مخاطرات. في حالة استخدام عدة القياس بشكل يخالف الإرشادات الواردة فقد يؤثر ذلك سلباً على إجراءات الحماية في عدة القياس. لا تتلف اللافتات التحذيرية الموجودة على عدة القياس أبداً. احتفظ بهذه التعليمات بحالة جيدة، واحرص على إرفاقها بعدة القياس في حالة إعطائها لشخص آخر.



- ⚠ احترس - إن استخدمت تجهيزات تحكم أو ضبط غير التي تم ذكرها هنا أو إن تم تطبيق أساليب عمل أخرى، فقد يؤدي ذلك إلى تعرّض إشعاعي خطير.
- ⚠ يتم تسليم عدة القياس مع لافتة تحذيرية (تم الإشارة إليها بصورة عدة القياس على صفحة الرسوم التخطيطية بالرقم 12).



- ⚠ إن لم يكن النص على اللافتة التحذيرية بلغة بلدك، فالصق عليه اللاصقة المرفقة بلغة بلدك قبل الاستخدام للمرة الأولى.

لا توجه شعاع الليزر على الأشخاص أو الحيوانات ولا توجه نظرك إلى شعاع الليزر المباشر أو المنعكس. حيث يتسبب ذلك في إبهار الأشخاص أو في وقوع حوادث أو حدوث أضرار بالعنين.



- ⚠ في حالة سقوط أشعة الليزر على العين، فقم بغلقها على الفور، وابتعد رأسك عن شعاع الليزر.
- ⚠ لا تقم بإجراء تغييرات على جهاز الليزر.
- ⚠ لا تستخدم نظارات رؤية الليزر كنظارات واقية. غرض نظارات رؤية الليزر هو تمسين إمكانية رؤية شعاع الليزر ولكنها لا تحمي من إشعاعات الليزر.
- ⚠ لا تستخدم نظارات رؤية الليزر كنظارات شمسية أو في نظام المرور. لا تؤمن نظارات رؤية الليزر وقاية كاملة من الأشعة فوق بنفسجية وهي تخفض إمكانية التعرف على الألوان.
- ⚠ اسمح بتصلب عدة القياس من قبل العمال المؤهلين والمتخصصين وباستعمال قطع الغيار الأصلية فقط. يؤمن ذلك المحافظة على أمان عدة القياس.
- ⚠ لا تسمح للأطفال باستخدام عدة قياس الليزر دون مراقبة. قد يقوموا بإعطاء بصر الآخرين بشكل غير مقصود.
- ⚠ لا تشتغل بواسطة عدة القياس في محيط معرض لخطر الانفجار الذي تتوفر به السوائل أو الغازات أو الأغبرة القابلة للاحتراق. قد يُنتج الشرر في عدة القياس، فيشعل هذه الأغبرة أو الأبخرة.
- ⚠ تراعى أثناء نشر قطع الشغل التي استنتجت زواياها بواسطة عدة القياس هذه دائماً تعليمات شغل وأمان المنشار المستخدم حرفياً (بما فيه ملاحظات تركيز وشد قطعة الشغل). إن لم يكن بالإمكان ضبط الزوايا المطلوبة بواسطة منشار أو طراز منشار معين، توجب تطبيق أساليب نشر بديلة. يمكن نشر الزوايا العادة بشكل خاص بواسطة منشار دائري يدوي أو ثابت على منضدة مع استخدام تجهيزة شد مخروطية.

وصف المنتج والأداء

يرجى فتح الصفحة المثبتة المزودة برسوم عدة القياس وتركها مفتوحة أثناء قراءة كراسة الاستعمال.

الاستعمال المخصص

عدة القياس مخصصة لقياس ونقل درجات الميل والزوايا واحتساب زوايا الشطب المائلة البسيطة والمضاعفة ومراجعة ومحاذاة الخط الأفقي والرأسي. وهي مناسبة للاستخدامات الداخلية والخارجية.

الأجزاء المصورة

يستند ترقيم الأجزاء المصورة إلى رسوم عدة القياس الموجودة على صفحة الرسوم التخطيطية.

- 1 ساق مطوية
- 2 نافذة مراقبة للشاشة
- 3 طارة التحديد
- 4 ساق القاعدة
- 5 غطاء حجرة البطاريات
- 6 تثبيت غطاء حجرة البطاريات
- 7 الشاشة مقياس زوايا
- 8 شاشة مقياس درجات الميل
- 9 مسواة بفقاعة للتسوية الأفقية
- 10 مسواة بفقاعة للتسوية العمودية
- 11 فتحة خروج شعاع الليزر
- 12 لافتة تحذير الليزر
- 13 الرقم المتسلسل

**تنظیم سطوح عمودی (رجوع شود به تصویر ل)**

سطمی که روی آن ابزار برقی قرار می گیرد نباید **بیشتر از 5°** از سطح عمودی متفاوت باشد. چنانچه اختلاف بیشتر باشد، تنظیم توسط نمایشگر «***» متوقف می شود.

- ① ابزار اندازه گیری را روشن کنید و آن را طوری روی سطح عمودی قرار دهید که سطح **10** بالا را نشان دهد و صفحه نمایش **7** به طرف شما باشد. **10** ثانیه صبر کنید.
 - ② سپس برای **2** ثانیه دکمه تنظیم «**Cal**» **20** را فشار دهید تا «**CAL1**» در صفحه نمایش کوتاه ظاهر شود. پس از آن مقدار اندازه گیری در صفحه نمایش چشمک می زند.
 - ③ ابزار اندازه گیری را 180° حول محور افقی بچرخانید تا تراز **10** همچنان به طرف پایین باشد، ولی صفحه نمایش **7** در طرف مقابل شما قرار گیرد. **10** ثانیه صبر کنید.
 - ④ سپس دکمه تنظیم «**Cal**» **20** را دوباره برای **2** ثانیه فشار دهید. در صفحه نمایش «**CAL2**» کوتاه ظاهر می شود. بعد از آن مقدار اندازه گیری (دیگر چشمک نمی زند) در صفحه نمایش ظاهر می شود. ابزار اندازه گیری حالا برای این سطح کار از نو تنظیم می شود.
- تذکر:** چنانچه ابزار اندازه گیری در مرحله ③ حول محور نمایش داده شده در تصویر نمی چرخد، امکان **تکمیل صحیح فرآیند تنظیم وجود ندارد**

مراقبت و سرویس**مراقبت، تعمیر و تمیز کردن دستگاه**

ابزار اندازه گیری را جهت کار خوب و مطمئن همواره تمیز نگهدارید. نگهداری و حمل و نقل ابزار اندازه گیری باید فقط بوسیله کیف محافظ ضمیمه شده انجام بگیرد. ابزار اندازه گیری را در آب و یا سایر مایعات غوطه ور نکنید. برای پاک کردن آلودگی از یک دستمال نرم و مرطوب استفاده کنید. از کاربرد مواد پاک کننده و یا حلال خودداری کنید. چنانچه ابزار اندازه گیری برای مدت طولانی در معرض آب و باران قرار گرفته باشد، ممکن است در دقت عملکرد آن اختلالی بوجود آید. پس از خشک شدن کامل ابزار اندازه گیری، آنرا میتوان بدون محدودیت مجدداً مورد استفاده قرار داد و نیازی به کالیبراسیون و تنظیم مجدد نمی باشد. به هنگام لزوم تعمیر، ابزار اندازه گیری را در داخل کیف محافظ **22** قرار داده و ارسال کنید.

خدمات پس از فروش و مشاوره با مشتریان

دفتر خدمات پس از فروش به سئوالات شما در باره تعمیرات، سرویس و همچنین قطعات یدکی و متعلقات پاسخ خواهد داد. تصاویر و اطلاعات در باره قطعات یدکی و متعلقات را میتوانید در سایت نامبرده زیر جستجو نمایید:

www.bosch-pt.com

تیم مشاور خدمات پس از فروش شرکت بوش با کمال میل به سئوالات شما در باره خرید، طرز استفاده و تنظیم محصولات و متعلقات پاسخ میدهد.

برای هرگونه سؤال و یا سفارش ابزار یدکی و متعلقات، حتماً شماره فنی ده رقمی کالا را مطابق برجسب روی ابزار برقی اطلاع دهید. برای استفاده از گارانتی، تعمیر دستگاه و تهیه ابزار یدکی فقط به افراد متخصص مراجعه کنید.

از رده خارج کردن دستگاه

ابزار اندازه گیری، متعلقات و بسته بندی ها باید به طریق مناسب با حفظ محیط زیست از رده خارج و بازیافت شوند. ابزار های اندازه گیری و باتریها/باتری های قابل شارژ را داخل زباله دان خانگی نیاندازید!

حق هر گونه تغییری محفوظ است.

نمایشگرهای مقدار اندازه و کمک راهنمای تراز (رجوع شود به تصویر F)

مقدار اندازه با هر حرکت ابزار اندازه گیری به روز می شود. پس از حرکت‌های بزرگ ابزار اندازه گیری تا ثابت شدن مقدار اندازه جهت خواندن صبر کنید.

بر حسب وضعیت ابزار اندازه گیری مقدار اندازه و واحد مقیاس در صفحه نمایش به مقدار 180° وارونه نشان داده می شود. اینگونه نمایشگر حتی هنگام کار از طرف سر قابل خواندن می باشد.

ابزار اندازه گیری کمک راهنمای تراز **h/i** را در صفحه نمایش نشان می دهد، که در چه جهتی باید شیب داد تا افقی یا عمودی را بدست آورد. چنانچه نتیجه حاصل شد، فلشهای موجود در کمک راهنمای تراز **h/i** محو می شوند و در صورت فعال بودن سیگنال صوتی، یک صدای ممتد به گوش می رسد.

اندازه گیری/انتقال شبیها بدون تماس

به کمک لیزر می توان شبیها را حتی از فاصله های زیاد بدون تماس اندازه گرفت یا انتقال داد.

◀ جهت پرتو لیزر را به طرف اشخاص و یا حیوانات نگیرید و خودتان هم مستقیماً به پرتو لیزر نگاه نکنید، حتی از فاصله دور.

◀ همواره فقط مرکز نقطه لیزر را برای علامتگذاری انتخاب کنید. اندازه نقطه لیزر برحسب فاصله تغییر پیدا می کند.

جهت اندازه گیری شبیها، ابزار اندازه گیری را طوری تراز کنید که پرتوی لیزر در امتداد سطح مورد اندازه گیری حرکت کند. جهت انتقال شبیها، ابزار اندازه گیری را طوری تراز کنید که شیب دلخواه به عنوان مقدار اندازه گیری **n** نشان داده شود و شیب را به کمک نقطه ی لیزر روی سطح هدف برانید.

توجه: توجه کنید که هنگام انتقال شبیها بوسیله لیزر، لیزر 30 میلیمتر بالاتر از لبه زیرین بیرون بیاید.

کنترل دقت دستگاه و تنظیم ابزار اندازه گیری

کنترل دقت اندازه گیری

دقت ابزار اندازه گیری را قبل از اندازه گیریهای مشکوک، بعد از تغییرات دما و نیز بعد از تکانهای محکم کنترل کنید.

قبل از اندازه گیری زوایای $45^\circ <$ بایستی کنترل روی یک سطح صاف و تقریباً افقی انجام شود، قبل از اندازه گیری زوایای $45^\circ >$ ، روی یک سطح صاف و عمودی.

ابزار اندازه گیری را روشن کنید و آن را روی یک سطح افقی یا عمودی قرار دهید.

واحد مقیاس را انتخاب کنید «°» (رجوع کنید به «نمونه تغییر واحد اندازه گیری»، صفحه 316).

10 ثانیه صبر کنید و مقدار اندازه را بعد یادداشت نمایید.

ابزار اندازه گیری را به مقدار 180° دور محور عمودی بچرخانید. دوباره 10 ثانیه صبر کنید و مقدار اندازه دوم را یادداشت نمایید.

◀ ابزار اندازه گیری را در صورت اختلاف بیشتر از 0,1° بین دو مقدار اندازه، تنظیم کنید.

ابزار اندازه گیری را در وضعیتی (عمودی یا افقی) که در آن اختلاف بین دو مقدار مشخص شده است، تنظیم کنید.

تنظیم را تنها از طرف کف می توان انجام داد.

تنظیم سطوح افقی

(رجوع شود به تصویر A)

سطحی که روی آن ابزار برقی قرار می گیرد نباید بیشتر از 5° از سطح افقی متفاوت باشد. چنانچه اختلاف بیشتر باشد، تنظیم توسط نمایشگر «» متوقف می شود.

① ابزار اندازه گیری را روشن کنید و آن را طوری روی سطح افقی قرار دهید که سطح 9 بالا را نشان دهد و صفحه نمایش 7 به طرف شما باشد. 10 ثانیه صبر کنید.

② سپس برای 2 ثانیه دکمه تنظیم «Cal» 20 را فشار دهید تا «CAL1» در صفحه نمایش کوتاه ظاهر شود. پس از آن مقدار اندازه گیری در صفحه نمایش چشمک می زند.

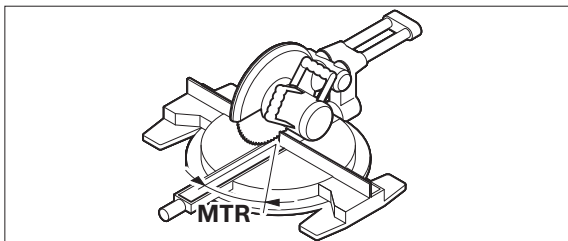
③ ابزار اندازه گیری را 180° حول محور عمود ی بچرخانید تا تراز 9 همچنان به طرف بالا باشد، ولی صفحه نمایش 7 در طرف مقابل شما قرار گیرد. 10 ثانیه صبر کنید.

④ سپس دکمه تنظیم «Cal» 20 را دوباره برای 2 ثانیه فشار دهید. در صفحه نمایش «CAL2» کوتاه ظاهر می شود. بعد از آن مقدار اندازه گیری (دیگر چشمک نمی زند) در صفحه نمایش ظاهر می شود. ابزار اندازه گیری حالا برای این سطح کار از نو تنظیم می شود.

تذکر: چنانچه ابزار اندازه گیری در مرحله ③ حول محور نمایش داده شده در تصویر نمی چرخد، امکان تکمیل صحیح فرآیند تنظیم وجود ندارد.

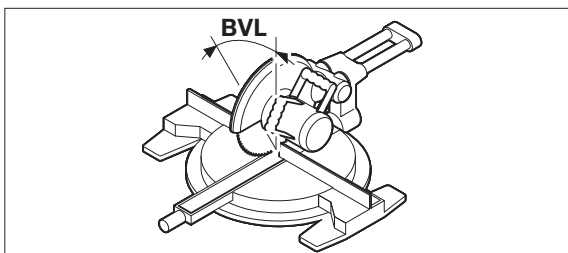
دکمه 16 را مجدداً فشار دهید تا زاویه کنج گیری یا بازخوانی شده را برای زاویه فارسی بر مضاعف به حافظه ابزار بسپارید. در صفحه نمایشگر، نماد «CNR» و زاویه جاری نشان داده می شوند.

3. MTR: نحوه تعیین و مشخص نمودن زاویه فارسی بر افقی (Miter Angle)



دکمه 16 را مجدداً فشار دهید. در صفحه نمایشگر، نماد «MTR» و زاویه فارسی بر افقی محاسبه شده برای اره پروفیل بر و اره فارسی بر نشان داده می شوند.

4. BVL: نحوه تعیین و مشخص نمودن زاویه فارسی بر عمودی (Bevel Angle)



دکمه 16 را مجدداً فشار دهید. در صفحه نمایشگر، نماد «BVL» و زاویه فارسی بر عمودی محاسبه شده برای اره پروفیل بر و اره فارسی بر نشان داده می شوند.

در صورت لزوم میتوان زاویه فارسی بر افقی و زاویه فارسی بر عمودی را مجدداً از حافظه ابزار بازیافت. این تا زمانی که دکمه 15 برای تغییر نوع عملکرد فشار داده نشده باشد، صورت پذیر است. برای بازیافت و بازخوانی زوایا، دکمه 16 را فشار دهید. در صفحه نمایشگر، نماد «MTR» و زاویه فارسی بر افقی محاسبه شده نشان داده می شوند و پس از فشار دادن مجدد دکمه 16، در صفحه نمایشگر نماد «BVL» و زاویه فارسی بر عمودی محاسبه شده نشان داده می شوند.

دکمه 15 کمتر از 1 ثانیه فشار دهید تا از عملکرد «زاویه ی فارسی دابل» به عملکرد «اندازه گیری زاویه» برگردید.

توجه: زاویه فارسی بر افقی «MTR» محاسبه شده فقط در صورتی برای اره های پروفیل بر و اره های فارسی بر قابل قبول است، که در آن اره ها زاویه برش های عمودی بر روی 0° درجه تنظیم شده باشد. چنانچه زاویه برش های عمودی بر روی 90° درجه تنظیم شده باشد، آنگاه باید زاویه اره را طبق معادله زیر محاسبه کنید:
 $90^\circ - \text{زاویه قابل تنظیم در اره «MTR»} = \text{زاویه فارسی بر افقی نشان داده شده.}$

نوع عملکرد اندازه گیری شیب

خاموش/روشن کردن لیزر

جهت خاموش-روشن کردن لیزر، دکمه ی قطع و وصل 18 را فشار دهید.

◀ جهت پرتو لیزر را به طرف اشخاص و یا حیوانات نگیرید و خودتان هم مستقیماً به پرتو لیزر نگاه نکنید، حتی از فاصله دور.

◀ ابزار اندازه گیری را با لیزر روشن بدون نظارت رها نکنید و پس از استفاده لیزر را خاموش کنید. پرتو لیزر می توان چشم دیگران را خیره کند.

جهت صرفه جویی در انرژی، لیزر را فقط وقتی روشن کنید که می خواهید از آن استفاده کنید.

نحوه تغییر واحد اندازه گیری (رجوع شود به تصویر B)

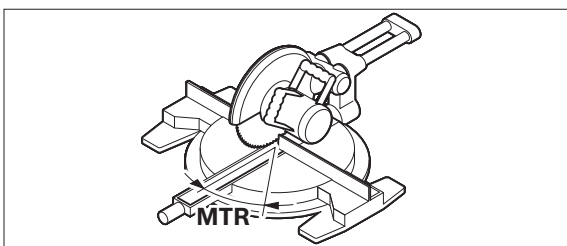
شما می توانید همیشه بین واحدهای مقیاس «°»، «%» و «mm/m» عوض کنید. بدین منظور دکمه تعویض واحد مقیاس 20 را آنقدر فشار دهید تا واحد مقیاس دلخواه در نمایشگر k/m ظاهر شود. مقدار اندازه کنونی به طور خودکار محاسبه می شود.

تنظیم واحد مقیاس هنگام خاموش و روشن کردن ابزار اندازه گیری ثابت می ماند.

نحوه روشن-خاموش کردن سیگنال صوتی

بوسیله دکمه سیگنال صوتی 19 می توان سیگنال صوتی را خاموش و روشن کرد. هنگام فعال بودن سیگنال صوتی در صفحه ی نمایش، نمایشگر 0 نمایان می شود.

تنظیم سیگنال صوتی هنگام خاموش و روشن کردن ابزار اندازه گیری ثابت می ماند.



دکمه ی 15 را فشار دهید. زاویه ی فارسی افقی محاسبه شده «MTR»، که بایستی روی اره ی کشویی و فارسی بر تنظیم شود و نیز شاخص «MTR» در صفحه تصویر نشان داده می شود.

دکمه ی «MTR1»، را جهت بازگشت از عملکرد «زاویه ی فارسی ساده» به نوع عملکرد «اندازه گیری زاویه» فشار دهید.

با فشردن کوتاه دکمه ی قطع و وصل «ON/OFF» هم به عملکرد «اندازه گیری زاویه» برمی گردید. البته در این حین یک مقدار ذخیره شده ی احتمالی «HOLD» پاک می شود.

توجه: زاویه فارسی بر افقی «MTR» محاسبه شده فقط در صورتی برای اره های پروفیل بر و اره های فارسی بر قابل قبول است، که در آن اره ها زاویه برش های عمودی بر روی 0° درجه تنظیم شده باشد. چنانچه زاویه برش های عمودی بر روی 90° درجه تنظیم شده باشد، آنگاه باید زاویه اره را طبق معادله زیر محاسبه کنید:

90° - زاویه قابل تنظیم در اره «MTR» = زاویه فارسی بر افقی نشان داده شده.

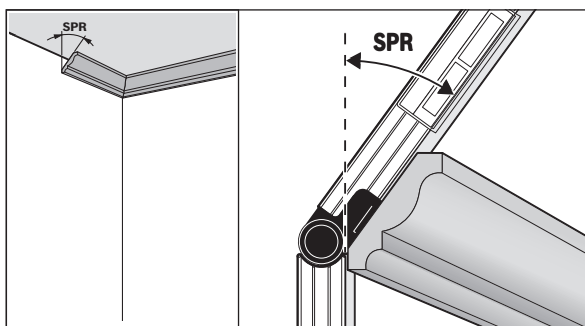
نوع عملکرد «زاویه فارسی بر مضاعف»

نوع عملکرد «زاویه فارسی بر مضاعف» («Compound MTR»)، برای محاسبه زاویه فارسی بر افقی و زاویه فارسی بر عمودی در نظر گرفته شده است، چنانچه دو قطعه کار با زوایای مرکب، باید بطور کاملاً دقیق به یکدیگر ملحق شوند (بطور مثال در زوارهای سقف).

نوع عملکرد «زاویه ی فارسی دویل» با فشردن دکمه ی «MTR2» فعال می شود. جهت محاسبه ی زاویه همواره مقدار اندازه گیری شده ی نشان داده شده در وضعیت های بازو بکار می رود. یک مقدار ذخیره شده ی احتمالی «HOLD» با اتمام عملکرد «زاویه ی فارسی دویل» پاک می شود.

لطفاً سلسله مراحل کاری را دقیقاً به ترتیب پیشنهادات زیر انجام دهید.

1. SPR: نحوه به حافظه سپردن زاویه شیب (Spring Angle)



برای ذخیره ی زاویه ی شیب، موارد زیر ممکن است:

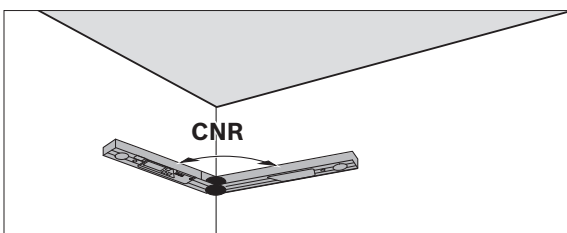
- بازوی تاشو و پایه را آنقدر باز کنید تا زاویه ی شیب دلخواه در صفحه نمایش نشان داده شود.
- در صورت زاویه ی شیب ناشناخته، آن را اندازه گیری کنید. بدین منظور قطعه کار مورد اندازه گیری را بین بازوی تاشو و پایه قرار دهید. چنانچه اندازه گیری با ابزار برای قطعات باریک یا کوچک ممکن نیست، از وسائل کمکی مانند پرگار بازودار استفاده کنید و زاویه را روی ابزار اندازه گیری تنظیم کنید.

دکمه 16 را فشار دهید تا زاویه شیب اندازه گیری یا بازخوانی شده را برای زاویه فارسی بر مضاعف به حافظه بسپارید. در صفحه نمایشگر، نماد «SPR» و زاویه جاری نشان داده می شود.

چنانچه پس از فشار دادن دکمه 16، زاویه بیش 90° درجه، ولیکن کمتر از 180° درجه باشد، زاویه شیب «SPR» بطور اتوماتیک طبق معادله زیر تسعیر و مجدداً محاسبه می شود:

«SPR» = 180° - زاویه تنظیم یا اندازه گیری شده.

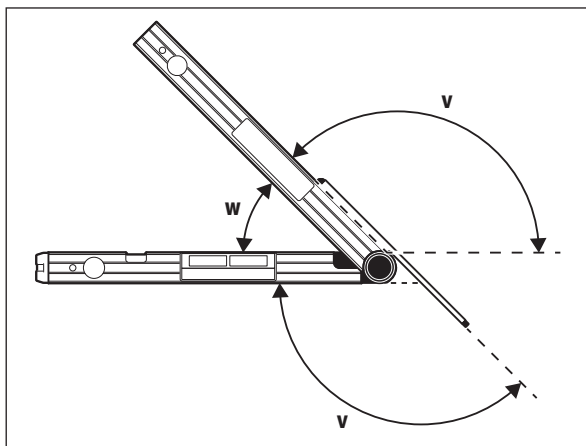
2. CNR: نحوه به حافظه سپردن زاویه کنج (Corner Angle)



بازوی پایه و تاشو را جهت اندازه گیری زاویه ی کنج همسطح با دیوار قرار دهید، زاویه ی کنج بدست آمده را بخوانید یا زاویه ی گوشه ی آشنا را تنظیم کنید.

زاویه **W** به عنوان زاویه اندازه گیری شده مابین ضلع تاشو و ضلع ثابت ابزار اندازه گیری در صفحه نمایشگر نشان داده می شود. زاویه مورد نظر **v** به عنوان زاویه مابین ضلع ثابت و ضلع المافی قابل بسط (بازوی کمکی) (بازوی کمکی) را میتوان به طریق ذیل محاسبه نمود:

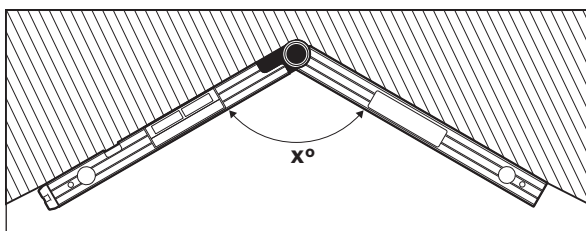
$$v = 180^\circ - w$$



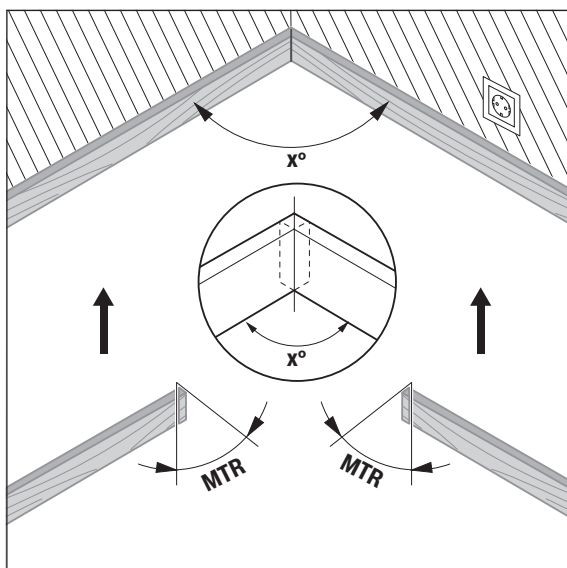
عملکرد «زاویه فارسی بر ساده»

نوع عملکرد «زاویه فارسی بر ساده» («Simple MTR»)، برای محاسبه زاویه برش فارسی (اریب) «MTR» در نظر گرفته شده است، چنانچه بایستی دو قطعه کار با زاویه فارسی بر (زاویه اریب) یکسان، با یکدیگر یک زاویه خارجی دلخواه x° درجه کوچکتر از 180° درجه تشکیل بدهند (از جمله برای زوارهای کف، برای صراحی های پلکان یا برای قاب عکس).

نوع عملکرد «زاویه ی فارسی ساده» با فشردن دکمه ی «MTR1» فعال می شود. جهت محاسبه ی «MTR» همواره مقدار اندازه گیری شده ی نشان داده شده بکار می رود. چنانچه حالا یک مقدار اندازه گیری ذخیره شده نشان داده می شود (نمایشگر a چشمک می زند)، محاسبه بدون ارتباط با وضعیت بازو با مقدار اندازه گیری شده انجام می شود.



چنانچه قطعات کاری بایستی نسبت به یک گوشه/کنج تطبیق داده بشوند (بطور مثال برای زوارهای کف)، در اینصورت زاویه کنج x° درجه را از طریق قرار دادن ضلع تاشو و ضلع ثابت ابزار بر اشیاء مربوطه اندازه گیری کنید. برای زاویه های معین (بطور مثال برای قاب عکس)، ضلع تاشو و ضلع ثابت ابزار را تا حدی باز کنید که زاویه مورد نظر در صفحه نمایشگر نشان داده بشود.



آن اندازه زاویه فارسی بر افقی «MTR» محاسبه می شود که به آن مقدار دو قطعه کار باید کوتاه بشوند («Miter Angle»: زاویه فارسی بر افقی). تیغه اره در این نوع برش های فارسی (برش های اریب) بصورت عمود نسبت به قطعه کار قرار دارد (زاویه فارسی بر عمودی معادل 0° درجه است).

نحوه روشن و خاموش کردن

◀ ابزار اندازه گیری را در حالت روشن بدون نظارت در جایی قرار ندهید و پس از استفاده از ابزار اندازه گیری، آنرا خاموش کنید. امکان آسیب دیدن چشم اشخاص دیگر وجود دارد.

جهت خاموش- روشن کردن ابزار اندازه گیری دکمه ی قطع و وصل «ON/OFF» 14 را فشار دهید.

چنانچه شاخص «H» روشن است، هنوز یک مقدار از آخرین اندازه گیری ذخیره شده است. این مقدار ممکن است با فشردن دکمه ی «ON/OFF» 14 پاک شود.

چنانچه حدود 30 دقیقه دکمه ای فشرده نشود، ابزار اندازه گیری جهت حفاظت از باتری به طور خودکار قطع می شود.

نحوه تنظیم بوسیله تراز

ابزار اندازه گیری را میتوان بوسیله تراز 9 بصورت افقی و بوسیله تراز 10 بصورت عمودی تنظیم و تراز نمود.

چرخاندن نمایشگر

اگر ابزار اندازه گیری را به مقدار 180° بچرخانید، نمایشگر نیز به طور اتوماتیک جهت بهتر خوانده شدن مقدار اندازه گیری می چرخد.

عملکرد «اندازه گیری معمولی و استاندارد»

ابزار اندازه گیری پس از هر بار روشن کردن آن، در عملکرد «اندازه گیری معمولی یا استاندارد» قرار دارد.

در نوع عملکرد «اندازه گیری استاندارد» اندازه گیری زاویه و شیب همزمان انجام می شوند.

نوع عملکرد اندازه گیری زاویه

نحوه اندازه گیری زوایا (رجوع شود به تصویر C-D)

ضلع تا شو 1 و ضلع ثابت 4 ابزار را بطور مسطح بر لبه اشیا- مورد اندازه گیری قرار بدهید. مقدار اندازه گیری شده و قابل مشاهده g، معادل است با زاویه داخلی w مابین ضلع تا شو و ضلع ثابت زاویه سنج. این مقدار اندازه گیری آنقدر روی صفحه نمایش 7 می ماند تا شما زاویه ی بین بازوی تا شو 1 و بازوی پایه 4 را تغییر دهید.

نحوه انتقال زوایا (رجوع شود به تصویر E)

زاویه مورد انتقال را از طریق قرار دادن ضلع تا شو و ضلع ثابت ابزار اندازه گیری بر زاویه مرجع اندازه بگیرید.

با محکم چرخاندن چرخک تنظیم 3 می توان وضعیت بازوها را از لحاظ مکانیکی مطمئن کرد. مقدار نمایش داده شده ذخیره نمی شود.

ابزار اندازه گیری را مطابق وضعیت مورد نظر بر قطعه کار قرار بدهید. از ضلع های تا شو و ثابت ابزار بعنوان خط کش برای علامتگذاری و انتقال زاویه استفاده کنید.

ذخیره کردن مقادیر اندازه گیری

جهت ذخیره کردن مقدار اندازه گیری کنونی، دکمه ی ذخیره «HOLD» 17 را کوتاه فشار دهید. جهت تأیید، شاخص a در صفحه تصویر چشمک می زند. مقدار نشان داده شده ی کنونی ثابت شده است و با حرکت بازو تغییر نمی کند. در صورت فشردن دوباره ی دکمه ی ذخیره «HOLD» شاخص a به طور مدام در صفحه نمایش نشان داده می شود. مقدار نشان داده شده بر حسب حرکت بازو تغییر می کند. مقدار اندازه گیری ثبت شده ی قبلی اکنون در پشت ذخیره شده است. با فشردن دوباره ی دکمه ی ذخیره «HOLD» 17 مقدار ذخیره شده ی قبلی نشان داده می شود، شاخص a چشمک می زند.

برای پاک کردن محتوای ذخیره کننده، دکمه ی 14 را فشار دهید.

جهت ذخیره ی مقدار جدید، بایستی مقدار ذخیره شده ی قبلی پاک شود. مقادیر ذخیره شده را نمی توان دوباره نویسی کرد.

مقدار به حافظه سپرده شده پس از خاموش کردن (دستی یا اتوماتیک) ابزار اندازه گیری نیز در حافظه باقی می ماند. مقدار به حافظه سپرده شده لیکن به هنگام تعویض و یا در صورت تخلیه باتری از حافظه پاک می شود.

نحوه اندازه گیری بوسیله ضلع الحاقی قابل بسط

(رجوع شود به تصاویر G-H)

ضلع الحاقی 21 اندازه گیری زاویه را در صورت کوتاه بودن سطح قرارگاه از بازوی تا شو 1 ممکن می سازد.

بازوی پایه 4 و ضلع الحاقی را همسطح با لبه های مورد اندازه گیری قرار دهید.



اندازه گیری شیب و زاویه ی دیجیتالی	
GAM 270 MFL	قطر تقریبی پرتو لیزر (در دمای 25 °C درجه سانتی گراد)
3 mm	- در فاصله 5 متری
8 mm	- در فاصله 10 متری
90 %	حداکثر رطوبت نسبی هوا
684 x 52 x 60 mm	اندازه (طول x عرض x ارتفاع)
●	IP 54 (ضد گرد و غبار و مصون در برابر وریاش آب)

(1) مدت عملکرد بدون لیزر
(2) محدوده کاری (اندازه گیری) ممکن است تحت شرایط نامناسب محیطی (از جمله تحت تابش مستقیم نور خورشید) کاهش پیدا کند.
برای مشخص کردن دقیق مدل ابزار اندازه گیری، شماره سری 13 بر روی برچسب دستگاه (پلاک مدل) درج شده است.

نصب

نحوه قرار دادن/تعویض باتری

(رجوع شود به تصویر A)

◀ قبل از تعویض باتری حتما لیزر را خاموش کنید. روشن بودن ناخواسته لیزر ممکن است چشم افراد را خیره کند.

برای کار با ابزار اندازه گیری، استفاده از باتری های قلیائی- منگنز یا آلکالاین (alkali-manganese) و یا باتری های قابل شارژ توصیه می شود. جهت باز کردن درپوش محفظه باتری 5 کلید قفل 6 را فشار دهید و آن را بردارید. باتری ها را را قرار دهید. در حین کار به قطبگذاری صحیح بر اساس علامت مندرج در محفظه ی درونی باتری توجه کنید.

نمایشگر باتری

نمایشگر باتری شارژی/باتری b همواره وضعیت کنونی باتری را نشان می دهد:

باتری بیش از 90 % شارژ شده است.

باتری بین 60 % و 90 % شارژ شده است.

باتری بین 30 % و 60 % شارژ شده است.

باتری بین 10 % و 30 % شارژ شده است.

نمایشگر باتری خالی چشمک می زند. وضعیت شارژ باتری زیر 10 % است. پس از شروع چشمک زدن تا قطع می توانید هنوز 15 - 20 دقیقه اندازه گیری کنید.

همواره همه باتری ها/ باتری های قابل شارژ را همزمان با هم تعویض کنید. منحصراً از باتری ها/ باتری های قابل شارژ ساخت یک سازنده و با ظرفیت های برابر استفاده کنید.

◀ چنانچه برای مدت زمان طولانی از ابزار اندازه گیری استفاده نمی کنید، باتری ها/ باتری های قابل شارژ را از داخل دستگاه خارج کنید. باتری ها/ باتری های قابل شارژ ممکن است در صورت انبار کردن طولانی مدت دچار فرسودگی و زنگ زدگی شده و خود به خود تخلیه بشوند.

نحوه نصب ضلع الحاقی قابل بسط

ضلع الحاقی 21 را از جلو روی بازوی تاشو 1 برانید. در این حین به فلش روی ضلع الحاقی توجه کنید. ضلع الحاقی را تا جای ممکن روی بازوی ابزار اندازه گیری برانید.

نحوه کاربرد دستگاه

نحوه کاربرد دستگاه

◀ ابزار اندازه گیری را در برابر رطوبت و تابش مستقیم نور خورشید محفوظ بدارید.

◀ ابزار اندازه گیری را در معرض دمای حاد (گرم و سرمای شدید) و همچنین تغییر درجه حرارت شدید قرار ندهید. ابزار اندازه گیری را بطور مثال برای مدت طولانی در داخل خودرو قرار ندهید. در صورت نوسان شدید دما، نخست بگذارید ابزار اندازه گیری خود را با دمای محیط وفق بدهد، پیش از اینکه آنرا مورد استفاده قرار بدهید. دمای حاد (گرم و سرمای شدید) و یا نوسان شدید دما می تواند در دقت اندازه گیری تأثیر منفی بگذارد.

◀ از تکان دادن شدید و افتادن دستگاه جلوگیری کنید. پس از تأثیرات بیرونی روی ابزار اندازه گیری بایستی قبل از ادامه کار همواره دقت دستگاه را کنترل کنید (رجوع کنید به «کنترل دقت دستگاه و تنظیم ابزار اندازه گیری» و 315، صفحه).

◀ همواره سطوح تماس و گوشه های اتکاء ابزار اندازه گیری را تمیز نگاه دارید. ابزار اندازه گیری را در برابر ضربه و تکانهای شدید محافظت نموده و از افتادن آن جلوگیری بعمل آورید. هر گونه آلودگی، تجمع ذرات و تغییر شکل (دفرمه شدن) ابزار اندازه گیری، ممکن است منجر به خطا در اندازه گیری بشود.

- 5 درپوش محافظه باطری
6 قفل کننده درپوش محافظه باطری
7 صفحه نمایشگر نقاله
8 صفحه تصویر اندازه گیری شیب
9 تراز برای تنظیم افقی
10 تراز برای تنظیم عمودی
11 (دهانه) خروج پرتو لیزر
12 برجسب هشدار پرتو لیزر
13 شماره فنی/شماره سری
14 دکمه ی خاموش-روشن «ON/OFF»
15 دکمه ی «MTR1» برای زاویه فارسی ساده
16 دکمه ی «MTR2» برای زاویه ی فارسی دابل
17 دکمه ی «HOLD»
18 دکمه ی خاموش روشن برای لیزر
19 دکمه برای صدای سیگنال (هشدار)
20 دکمه ی تنظیم/تغییر واحدها
21 ضلع الحاقی قابل بسط (بازوی کمکی)
22 کیف محافظ حمل دستگاه

نمادهای قابل مشاهده در صفحه نمایشگر

- a شاخص «H» برای مقدار ذخیره «HOLD»
b نمایشگر باطری
c نشانگر زاویه فارسی بر (زاویه اُریب) عمودی «BVL»
d نشانگر زاویه فارسی بر (زاویه اُریب) افقی «MTR»
e نشانگر زاویه کنج «CNR»
f نشانگر زاویه شیب «SPR»
g مقدار اندازه گیری شده قابل خواندن نقاله
h/i کمک راهنمای تراز
j شاخص عملکرد لیزر
k/m نمایشگر واحد مقیاس
n مقدار اندازه گیری اندازه گیری شیب
o نمایشگر سیگنال صوتی

مشخصات فنی

اندازه گیری شیب و زاویه ی دیجیتالی	
GAM 270 MFL	شماره فنی
3 601 K76 400	«HOLD» عملکرد
●	عملکرد «زاویه فارسی بر ساده»
●	نوع عملکرد «زاویه فارسی بر مضاعف»
●	نوع عملکرد «اندازه گیری شیب»
●	روشنایی در صفحه نمایشگر
●	تنظیم
0°... 270°	محدوده ی اندازه گیری نقاله
±0,1°	دقت اندازه گیری زاویه
0,1°	کوچکترین واحد نمایش (اندازه گیری)
-10 °C ... + 50 °C	دمای کاری
-20 °C ... + 70 °C	دمای نگهداری در انبار
4 x 1,5 V LR6 (AA)	باتری ها
4 x 1,2 V HR6 (AA)	باتری های قابل شارژ
50 h	مدت عملکرد (باتریهای آلکالین-منیزیم) حدود ⁽¹⁾
30 min (دقیقه)	خاموش شدن خودکار پس از تقریباً
600 mm	طول ضلع ابزار (طول بازو)
1,7 kg	وزن مطابق استاندارد EPTA-Procedure 01:2014
0-360° (4 x 90°)	محدوده ی اندازه گیری شیب
	دقت اندازه گیری شیب
±0,05°	0°/90° -
±0,1°	1°-89° -
30 m	محدوده کاری لیزر ⁽²⁾
±0,5 mm/m	دقت تراز عمودی لیزر
±1 mm/m	دقت تراز افقی لیزر
30 mm	فاصله خروج لیزر - لبه زیرین ابزار اندازه گیری
2	کلاس لیزر
650 nm, < 1 mW	مشخصات پرتو لیزر

- (1) مدت عملکرد بدون لیزر
(2) محدوده کاری (اندازه گیری) ممکن است تحت شرایط نامناسب محیطی (از جمله تمت تابش مستقیم نور خورشید) کاهش پیدا کند.
برای مشخص کردن دقیق مدل ابزار اندازه گیری، شماره سری 13 بر روی برجسب دستگاه (پلاک مدل) درج شده است.

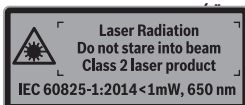
عربی

راهنمایی های ایمنی

جهت کار کردن بی خطر و ایمن با ابزار اندازه گیری به تمام راهنماییها توجه کنید. در صورتی که ابزار اندازه گیری طبق دستورات زیر بکار برده نشود، ممکن است تجهیزات حفاظتی موجود در ابزار آسیب ببینند. برچسب های هشدار بر روی ابزار برقی را هرگز نپوشانید. این راهنماییها را خوب نگهدارید و آن را هنگام دادن ابزار اندازه گیری فراموش نکنید.



- ◀ احتیاط - چنانچه دستورالعمل و نحوه بکارگیری دیگری غیر از این دستورالعمل مورد استفاده قرار بگیرد و یا تجهیزات دیگری برای تنظیم و تراز کردن مورد استفاده قرار بگیرد و یا روش کار دیگری به اجرا درآید، خطراتی در رابطه با پرتو لیزر وجود خواهد داشت.
- ◀ ابزار اندازه گیری با یک برچسب هشدار ارسال می شود (در تصویر ابزار اندازه گیری روی صفحه تا شو با شماره 12 مشخص شده



- ◀ برچسب هشدار را قبل از راه اندازی اولیه با برچسب ارسالی زبان کشور خود جایگزین کنید.

جهت پرتو لیزر نباید به طرف افراد و یا حیوانات باشد و خودتان هم مستقیماً به پرتو لیزر نگاه نکنید. اینگونه ممکن است منجر به خیره شدگی افراد، بروز سانحه یا آسیب دیدگی چشم گردد.



- ◀ در صورت برخورد پرتوی لیزر به چشم، چشمها را فوراً ببندید و سر را از محدوده ی پرتوی لیزر خارج کنید.
- ◀ هیچ گونه تغییری در تنظیمات لیزر انجام ندهید.

- ◀ از عینک مخصوص دید پرتو لیزر بعنوان عینک ایمنی استفاده نکنید. عینک مخصوص دید پرتو لیزر برای تشخیص بهتر پرتو لیزر است ولیکن نمی تواند از چشم شما در برابر پرتو لیزر محافظت کند.
- ◀ از عینک مخصوص دید پرتو لیزر بعنوان عینک آفتابی و یا هنگام رانندگی استفاده نکنید. عینک مخصوص دید پرتو لیزر محافظت و ایمنی کامل را در برابر تشعشعات ماورای بنفش ارائه نمی دهد و قدرت درجه تشخیص رنگ را نیز کاهش می دهد.

- ◀ تعمیر این ابزار اندازه گیری باید منحصراً توسط افراد متخصص و فقط تحت استفاده از قطعات اصل انجام بگیرد. به این ترتیب ایمنی ابزار اندازه گیری تضمین می شود.

- ◀ اجازه ندهید که اطفال بدون نظارت ابزار اندازه گیری لیزری را مورد استفاده قرار بدهند. زیرا خطر تابش ناخواسته اشعه به چشم دیگران و آسیب دیدن بینائی آنها وجود دارد.

- ◀ ابزار اندازه گیری را در محیط و اماکنی که در آن خطر انفجار وجود داشته و یا در آن اماکن، مایعات قابل احتراق، گازها و یا گرد و غبار موجود باشد، مورد استفاده قرار ندهید. امکان تولید جرقه هایی توسط ابزار اندازه گیری وجود دارد که می تواند منجر به اشتعال گرد و غبار و یا بخارهای موجود در هوا بشود.

- ◀ لطفاً هنگام اره کردن قطعاتی که زاویه های آنرا بوسیله این ابزار اندازه گیری اندازه گرفته اید، همواره به نکات ایمنی و دستورالعمل کاری اره مورد استفاده (همچنین نکات و دستورالعمل های در رابطه با نحوه و موقعیت قرار دادن و مهار کردن قطعه کار) دقیقاً توجه کنید. چنانچه زاویه های مورد نظر در یک اره خاص و یا در یک نوع و مدلی از اره قابل تنظیم نباشد، بایستی روش های دیگری برای اره کردن و بردن مُد نظر قرار گیرد و انتخاب شود. زاوایای حادثه با زاویه بسیار بسته (زاویه تندگوشه) را می توان تحت استفاده از تجهیزات مهار مخروطی شکل با اره میزی و یا اره گرد بُر برد.

تشریح دستگاه و عملکرد آن

لطفاً صفحه تا شده این دفترچه راهنما را که حاوی تصویر ابزار اندازه گیری است، باز کنید و هنگام خواندن این دفترچه راهنما، آنرا باز نگهدارید.

موارد استفاده از دستگاه

ابزار اندازه گیری جهت اندازه گیری و انتقال داده های شیب ها و زاویه ها، برای محاسبه ی زاویه های ساده و دویل فارسی و نیز جهت کنترل و بالانس افقی و عمودی در نظر گرفته شده است. ابزار برای استفاده در محیط درونی و بیرونی مناسب است.

اجزاء دستگاه

شماره های اجزاء دستگاه که در تصویر مشاهده میشود، مربوط به شرح ابزار اندازه گیری می باشد که تصویر آن در این دفترچه راهنما آمده است.

- 1 ضلع تاشو (بازوی تاشو)
- 2 پنجره ی دید برای صفحه تصویر
- 3 چرخک تنظیم
- 4 ضلع ثابت (بازوی ثابت)