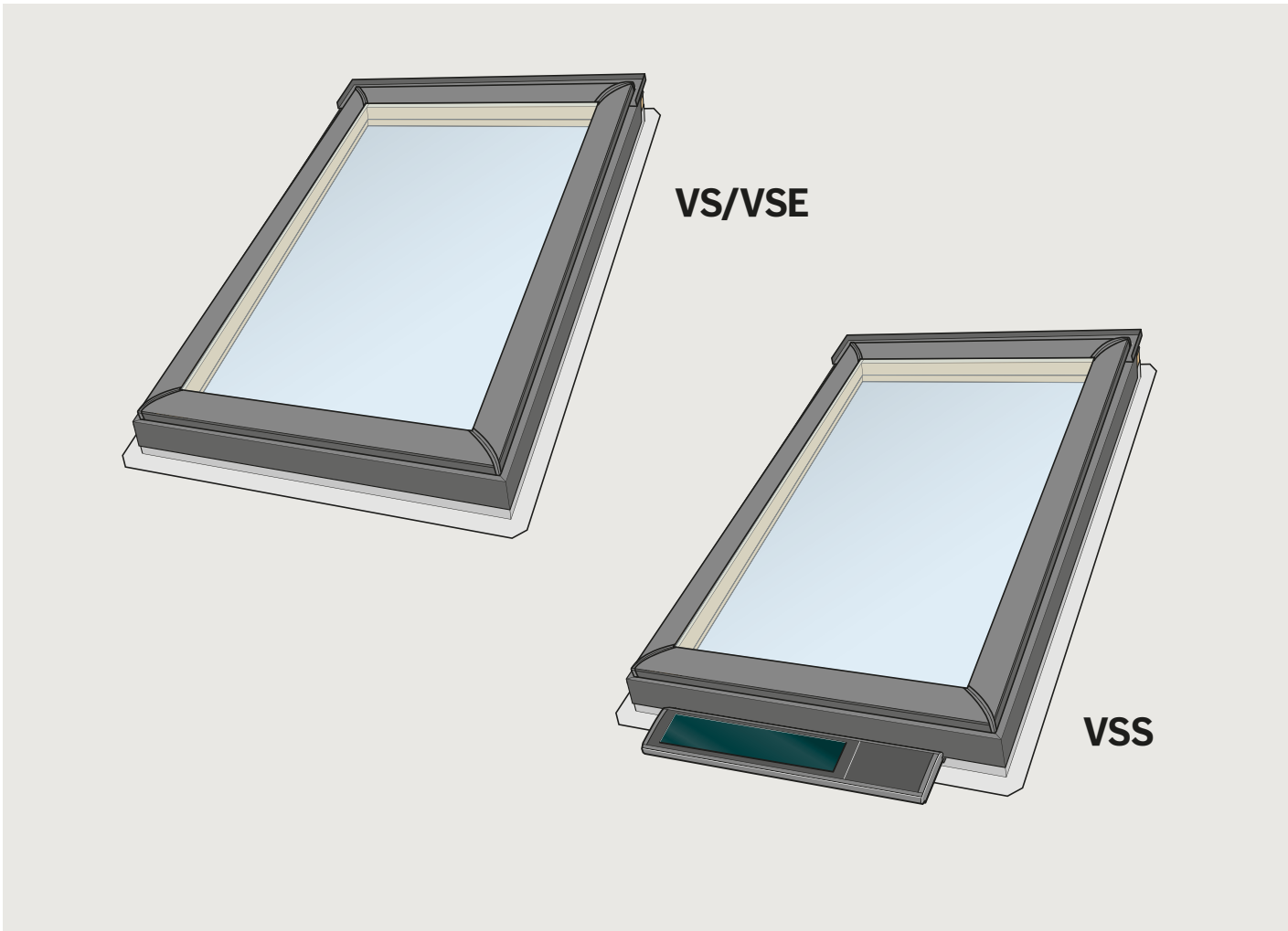


VELUX® VS

VELUX INTEGRA® VSE

VELUX INTEGRA® Solar VSS



ENGLISH: Deck Mounted Skylight Installation Instructions

한국어: 천창 설치 지침서



VSE/VSS – Important information/Warnings

ENGLISH: Read instructions carefully before installation and operation as incorrect installation can lead to severe injury. Keep instructions for future reference and hand them over to any new user.

Electrical connection (VSE only)

It is customer's responsibility:

- To contact a qualified electrical installer.

Electrical Shock Hazard (VSE only)

- Disconnect power to the junction or outlet box before servicing the skylight.
- Do not have a fuse in the neutral circuit. This could result in a fire, electrical shock or other personal injury.

To reduce the risk of fire, personal injury and death:

- Do not install the skylight in a location or at a height where unsupervised children may be present.
- Always switch off power to the skylight operator at the service panel when connecting the skylight, when installing accessories and whenever the operator cover is removed.
- On suspicion of malfunction, switch off power and call for service.

Safety

- The skylight is to be installed more than 2.5 m above the floor.
- The skylight can be used by persons (aged 8 years and above) with sufficient experience and knowledge if they have been given instruction concerning safe use and understand the hazards involved. Cleaning and user maintenance must not be done by unsupervised children.
- Children must not play with the skylight and its electrical products. The remote control should be kept out of reach of children. Do not allow children near an open skylight.
- Before operating, ensure that the skylight with electrical products can be operated without risk of damage to property or injury to people or animals.
- For personal safety, never have head, hand, arm or any other body part out of or through the opening of the skylight without first having switched off power.
- If repair or adjustment work is needed, disconnect power and ensure that it cannot be reconnected unintentionally.
- It is recommended to place a remote control in the room where the skylight and its electrical products have been installed.
- Make sure that the insect screen is installed before putting the skylight into use.
- Remote control:
FCC ID: XSG831641 and IC ID: 8642A-831641
Certificate of Radio Equipment in Japan: No. 10215191/AA/00
Window operator (solar skylight operator):
FCC ID: XSG832876 and IC ID: 8642B-832876
Window operator (electric skylight operator):
FCC ID: XSG863765 and IC ID: 8642A-863765
This device complies with part 15 of the FCC and RSS-210 of the IC rules. Operation is subject to the following two conditions: (1) This device may not cause harmful interference, and (2) this device must accept any interference received, including interference that may cause undesired operation.
- This device has been tested and found to comply with the limits for a Class B digital device, pursuant to part 15 of the FCC Rules. These limits are designed to provide reasonable protection against harmful interference in a residential installation.
- This device generates, uses and can radiate radio frequency energy and, if not installed and used in accordance with the instructions, may cause harmful interference to radio communications. However, there is no guarantee that interference will not occur in a particular installation. If this device does cause harmful interference to radio or television reception, which can be determined by turning the device off and on, the user is encouraged to try to

correct the interference by one or more of the following measures:

- Reorient or relocate the receiving antenna.
 - Increase the separation between the device and receiver.
 - Connect the device to an outlet on a circuit different from that to which the receiver is connected.
 - Consult the dealer or an experienced radio/TV technician for help. Changes or modifications not expressly approved by the party responsible for compliance could void the user's authority to operate the device.
- FCC Radiation Exposure Statement: This device complies with FCC RF radiation exposure limits set forth for an uncontrolled environment.
 - The term "IC:" before the device certification number signifies that the Industry Canada technical specifications were met.

Function

- If the VSE rain sensor gets wet or the VSS acoustical rain sensor detects rain, the skylight automatically closes.
- Disabling the rain sensor while the skylight is open creates a risk of water to the interior of the building.
- If the rain sensor is activated, the skylight will close within approximately 30 seconds. If the skylight is activated with the remote control or another activation control, it will take up to one minute until the skylight is completely closed. Therefore, in case of sudden rain, water may enter the room before the skylight is closed.
- In case of snow and/or ice, the operation of the skylight may be blocked resulting in damage to the skylight.

Product

- This product has been designed for use with genuine VELUX products. Connection to or use with other products may cause damage, malfunction or injury.
- Electrical products must be disposed of in conformity with all local codes, ordinances, rules and regulations for electronic waste and not with household waste.
- Used remote control batteries have to be disposed of in conformity with the relevant environmental regulations and ordinances.
- Expected battery lifetime of the remote control: Approx 1 year.
- The packaging can be disposed of with usual household waste.
- Radio frequency band: 2.4 GHz.
- Radio frequency range: 110 yards (100 m) free field. Depending on building construction, the indoor range is approx 30 ft (10 m). However, constructions with reinforced concrete, metal ceilings and plaster walls with steel members may reduce the range.

Maintenance and service

- Disconnect power before carrying out any maintenance, repair, adjustment or service work to the skylight or products connected to it (including battery backup KLB 100, if installed) and ensure that it cannot be reconnected unintentionally.
- Maintenance and installation must be carried out in consideration of Health and Safety at work requirements.
- There are no serviceable parts inside the skylight operator.
- Spare parts are available through your VELUX sales company. Please provide information from the data plate.
- If you have any technical questions, please contact your VELUX sales company, see telephone list or www.velux.com.



io-homecontrol® provides advanced and secure radio technology that is easy to install. io-homecontrol® labelled products communicate with each other, improving comfort, security and energy savings.

www.io-homecontrol.com

⚠ VSE/VSS - 안전사고 예방을 위한 중요 정보 공지

한국어: 제품을 설치할 때, 심각한 부상의 위험을 방지하기 위해서 제품을 설치하거나 사용하기 전에 이 책자의 내용을 충분히 숙지하시고 다음 사용자를 위하여 자료를 보관하고 전달해 주세요.

전기 연결 (VSE에만)

고객의 책임:

- 검증된 전기기술자에게 요청하세요.

전기 감전 위험 (VSE에만)

- 스카이라이트를 설치하기 전에 전선박스 혹은 콘센트 박스의 전원을 차단하세요.
- 중성 회로에는 퓨즈가 없어야 합니다. 화재나 감전 혹은 다른 위험이 있을 수 있습니다.

화재, 부상 혹은 사망사고의 위험을 감소시키기 위한 방법

- 보호자가 필요한 어린이의 손이 닿을 수 있는 높이나 위치에 스카이라이트를 설치하지 마세요.
- 스카이라이트를 연결할 때, 약세사리를 설치할 때, 그리고 커버를 분리할 때마다 항상 서비스 패널의 스카이라이트 전원을 끄세요.
- 오작동으로 의심되는 경우에는 전원을 끄고 서비스를 요청하세요.

안전

- 스카이라이트는 바닥으로부터 2.5m 이상 되는 높이에 설치해야 합니다.
- 스카이라이트를 사용하기 전에 안전한 제품사용법과 제품에 관련된 위험에 대해서 충분한 내용을 숙지한 8세 이상의 사람이 사용할 것을 권장합니다. 아이들이 혼자 청소를 할 경우, 위험할 수 있으니 반드시 보호자와 함께 해주세요.
- 어린이들이 스카이라이트, 그리고 관련 부속품을 가지고 장난치지 않도록 잘 관리해 주세요. 리모컨은 어린이들의 손이 닿지 않는 곳에 보관하시고 열려 있는 스카이라이트 가까이에서 어린이가 가지 않도록 주의시키세요.
- 본 제품을 작동시키기 전, 혹시 모를 재산상의 위험이나 손상 혹은 사람이나 동물이 다칠 만한 요인은 없는지 잘 살펴본 후 사용해 주세요.
- 스카이라이트의 전원을 끄지 않은 상태에서는 절대 스카이라이트 밖으로 손이나 팔 등 신체의 어떤 부분도 내밀지 마세요.
- 수리나 조정 작업이 필요한 경우에는 반드시 스카이라이트로 들어오는 전원을 차단하여 의도치 않은 오작동이 없도록 하여야 합니다.
- 리모컨은 스카이라이트와 그 관련제품이 설치된 공간에 함께 두는 것이 바람직합니다.
- 스카이라이트를 사용하기 전에 방충망이 설치되어 있는지 확인하세요.
- 리모컨
- FCC ID: XSG831641 and IC ID: 8642A-831641
- Certificate of Radio Equipment in Japan: No. 10215191/AA/00
- 스카이라이트 구동 (태양광 스카이라이트 구동):
- FCC ID: XSG832876 and IC ID: 8642B-832876
- 스카이라이트 구동 (전동형 스카이라이트 구동):
- FCC ID: XSG863765 and IC ID: 8642A-863765
- 이 장치는 FCC 규칙의 제 15 조와 IC 규칙의 RSS-210을 준수합니다. 작동에는 다음 두 가지 조건이 적용됩니다: (1)이 장치는 유해한 간섭을 유발하지 않으며 (2)이 장치는 원하지 않는 작동을 유발할 수 있는 간섭을 포함하여 수신된 모든 간섭을 수용해야 합니다.
- 이 장치는 테스트를 거쳐 FCC 규정 제 15 조에 의거, Class B 디지털 장치에 대한 제한을 준수하는 것으로 판명되었습니다. 이러한 제한 사항은 주거 지역 설치 시 유해한 간섭으로부터 합리적인 보호를 제공하도록 고안되었습니다.
- 이 장치는 무선 주파수 에너지를 생성, 사용 및 방출할 수 있으며, 지침에 따라 설치 및 사용하지 않을 경우 무선 통신에 유해한 간섭을 일으킬 수 있습니다. 그러나 특정 설치에서 간섭이 발생하지 않는다는 보장은 없습니다. 장치를 켜다가 꺼서 판단할 수 있는 라디오 또는 TV 수신에 유해한 간섭을 일으키는 경우 다음 방법 중 하나 이상을 사용하여 간섭을 수정하세요.
 - 수신 안테나의 방향이나 위치를 변경하세요.
 - 장치와 수신기 사이의 간격을 넓히세요.
 - 수신기가 연결된 것과 다른 회로의 콘센트에 장치를 연결하세요.

- 대리점이나 숙련된 라디오 / TV 기술자에게 도움을 요청하세요. 규정 준수 책임이 있는 당사자에 의해 명시적으로 승인되지 않은 변경이나 개조는 사용자 권한을 상실할 수 있습니다.

- 수
- 있다.
- FCC 방사선 노출 선언: 이 장치는 통제되지 않은 환경에 대해 설정된 FCC RF 방사선 노출 제한을 준수합니다.
- 장치 인증 번호 앞에 있는 "IC" 라는 용어는 캐나다 산업 성 (Industry Canada) 기술 사양이 충족되었음을 나타냅니다.

기능

- VSE 레인센서가 젖거나 VSS 음파 레인센서가 비를 감지하면 스카이라이트가 자동으로 닫힙니다.
- 스카이라이트가 열려 있는 동안 레인 센서를 비활성화하면 건물 내부에 물이 들어갈 위험이 있습니다.
- 레인센서가 활성화되면 약 30초 내에 스카이라이트가 닫힙니다. 리모컨 또는 다른 구동 컨트롤로 스카이라이트가 활성화되면 스카이라이트가 완전히 닫힐 때까지 최대 1분이 걸립니다. 그러므로, 갑작스러운 비의 경우, 스카이라이트가 닫히기 전에 물이 방으로 들어갈 수 있다.
- 눈이나 얼음의 경우, 천장의 작동이 차단되어 스카이라이트가 손상될 수 있습니다.

제품

- 본 제품은 정품 VELUX 제품과 함께 사용하도록 설계되었습니다. 다른 제품에 연결하거나 사용하는 경우 손상, 오작동 또는 부상의 원인이 될 수 있습니다.
- 전기 제품은 가정 쓰레기가 아닌 전자 폐기물에 대한 모든 현지 법규, 법령, 규칙 및 규정에 따라 폐기해야 합니다.
- 사용한 원격 제어 배터리는 관련 환경 규정 및 법규에 따라 폐기해야 합니다.
- 리모컨의 예상 배터리 수명: 약 1년.
- 포장재는 일반 가정용 폐기물로 폐기할 수 있습니다.
- 무선 주파수 대역: 2.4GHz.
- 무선 주파수 범위: 110야드(100m) 범위에서 사용 가능. 건물 구조에 따라 실내 범위는 약 30피트(10m)입니다. 단, 철근 콘크리트, 금속 천장 및 장애물 사용은 석고 벽체는 범위를 줄일 수 있다.

유지보수와 애프터서비스

- 스카이라이트 혹은 스카이라이트에 연결된 제품(배터리 백업 KLB 100 설치된 경우)에 대한 유지보수, 수리, 조정 또는 서비스 작업을 수행하기 전에 반드시 전원을 차단하여 오작동으로 인한 위험을 제거하세요.
- 유지보수 및 설치하는 작업 요건의 안전조건을 고려하여 수행되어야 합니다.
- 스카이라이트 오퍼레이터 내부에 서비스 가능한 부품이 없습니다.
- VELUX 판매 회사를 통해 예비 부품을 구할 수 있습니다. 부탁합니다.
- 데이터 플레이트에서 정보를 제공합니다.
- 기술 관련 질문이 있는 경우 VELUX 판매업체에 문의하십시오.
- 회사, 전화 목록 또는 www.velux.com 을 참조하십시오.

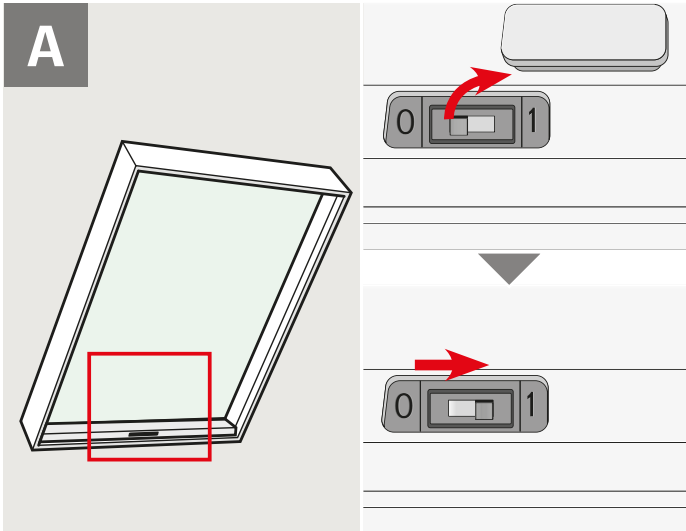


io-homecontrol® 설치가 간편면서도 더욱 안전하고 발전된 무선 기술입니다. io-homecontrol® 라벨이 부착된 제품들은 상호 통신이 가능하고, 편리함과 보안, 에너지 성능을 향상시키는 제품입니다.

www.io-homecontrol.com

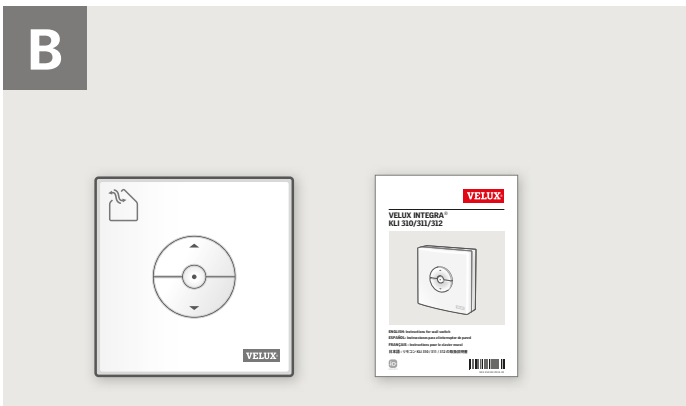
This page is for solar skylight VSS only.

이 페이지는 태양광 스카이라이트 VSS에만 해당하는 내용입니다.



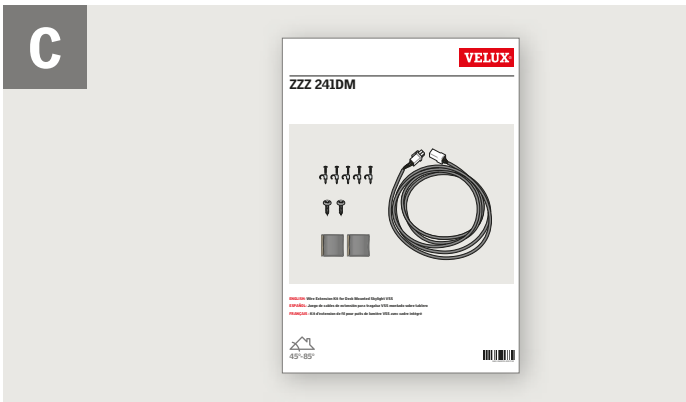
ENGLISH: Before mounting the skylight: Turn on power.

한국어: 스카이라이트를 장착하기 전에 파워를 켜세요.



ENGLISH: Control: See enclosed instructions for wall switch.

한국어: 제어: 벽면 스위치에 대한 지침을 참조하세요.



ENGLISH: For steep roof pitches above 45° and for roofing materials with profile height above 50 mm, use wire extension kit ZZZ 241DM to relocate the solar panel and rain sensor as shown in the enclosed instructions for ZZZ 241DM.

한국어: 45° 이상의 가파른 지붕각도 및 프로필 높이가 50mm를 초과하는 지붕 마감자재의 경우, 와이어 확장 키트 ZZZ 241DM을 사용하여 동봉된 ZZZ 241DM 지침과 같이 태양열 패널 및 레인센서를 재배치하세요.

Important installation requirements

ENGLISH: Roof pitch and roofing material

Skylights VS, VSE and VSS are designed for roof pitches 15°-90° and roofing materials as specified for the VELUX flashings.

Accessories

Refer to instructions for accessory type in question or contact your VELUX sales company for further information.

Vapour barrier

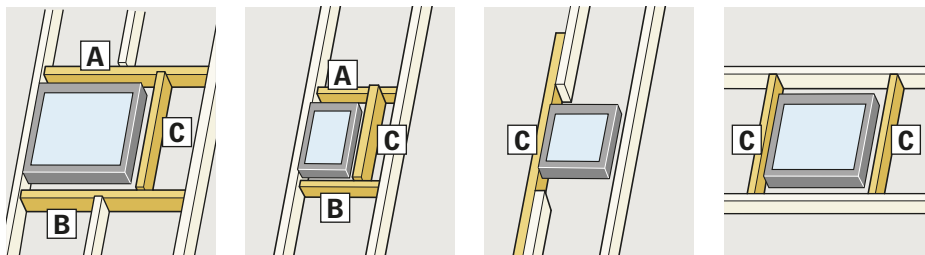
Where a vapour barrier is part of the roof construction, this barrier must be extended and connected to the skylight finish groove.

Treatment of wooden frame

Most VELUX skylights are pre-painted white and require no on-site painting. Stain grade skylights (available on order) have a temporary treatment against mould and mildew. Further treatment with wood stain, paint, etc is necessary and can be done prior to installation or shortly after installation. Make sure that wood stain, paint, etc is not applied to gaskets.

Caution

Removal of sash during installation of the skylight is not recommended. Please contact your VELUX sales company for further information.



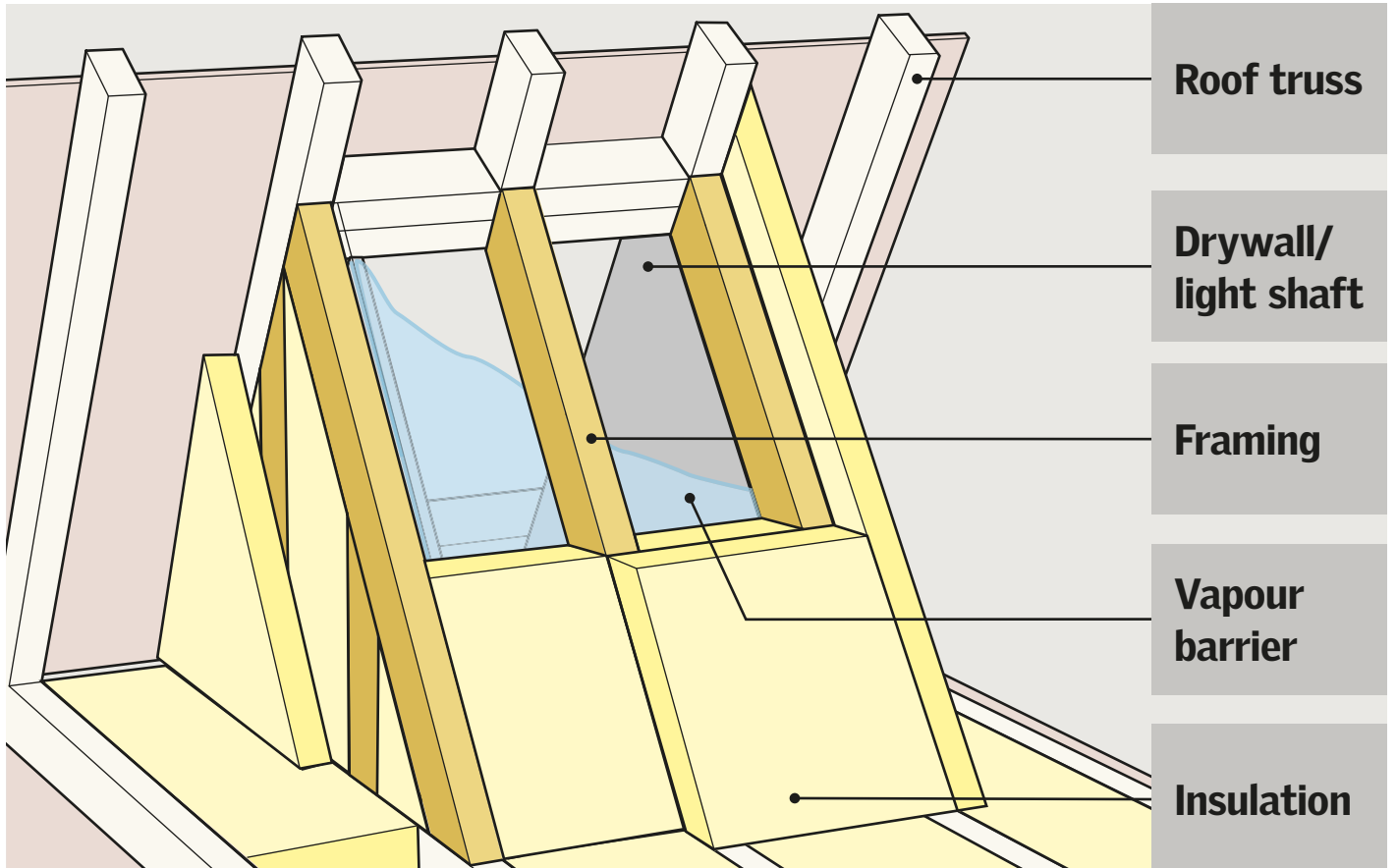
Roofing rafters

The skylight must be supported by roofing rafters as shown.

Install top, side and bottom support rafters when necessary.

- A** Top support rafter.
- B** Bottom support rafter.
- C** Side support rafter.

Light shaft application



설치 숙지 사항안내

한국어: 지붕각도 및 지붕 마감자재

Skylights VSE, VSE 및 VSS는 VELUX 후레싱에 지정된 지붕각도 15도~90도 사용 및 지붕 마감자재를 위해 설계되었습니다.

액세서리

해당 액세서리 유형에 대한 지침을 참조하거나 자세한 내용은 VELUX 판매 회사에 문의하십시오.

방습지

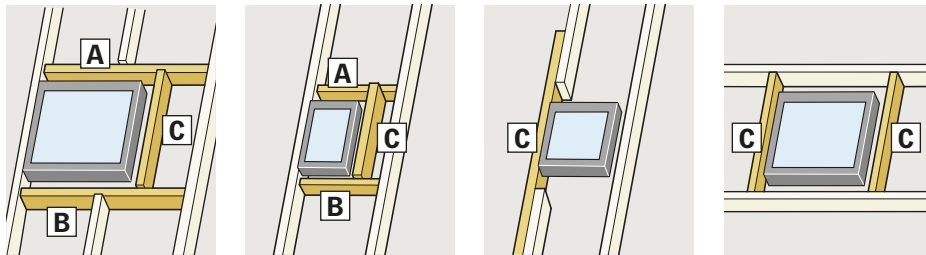
방습지가 지붕 구조의 일부인 경우, 이 방습지를 연장시켜 스키라이트 마감 홈에 연결해야 합니다.

목재 프레임 처리

대부분의 VELUX 스키라이트는 미리 흰색 도색이 되어 있어 현장에서 따로 도장할 필요가 없습니다. 스테인 마감제품 스키라이트는 곰팡이에 대한 임시 적으로 처리가 되어 있습니다. 하지만 스테인, 페인트 등을 추가로 도장해야 하며, 도장 작업은 설치하기 전, 후에 할 수 있습니다. 가스킷에 스테인, 페인트 등이 도포되지 않도록 주의하세요.

주의

스키라이트 설치 중에 사시를 제거하는 것은 권장하지 않습니다. 자세한 내용은 VELUX 판매 회사에 문의하세요.

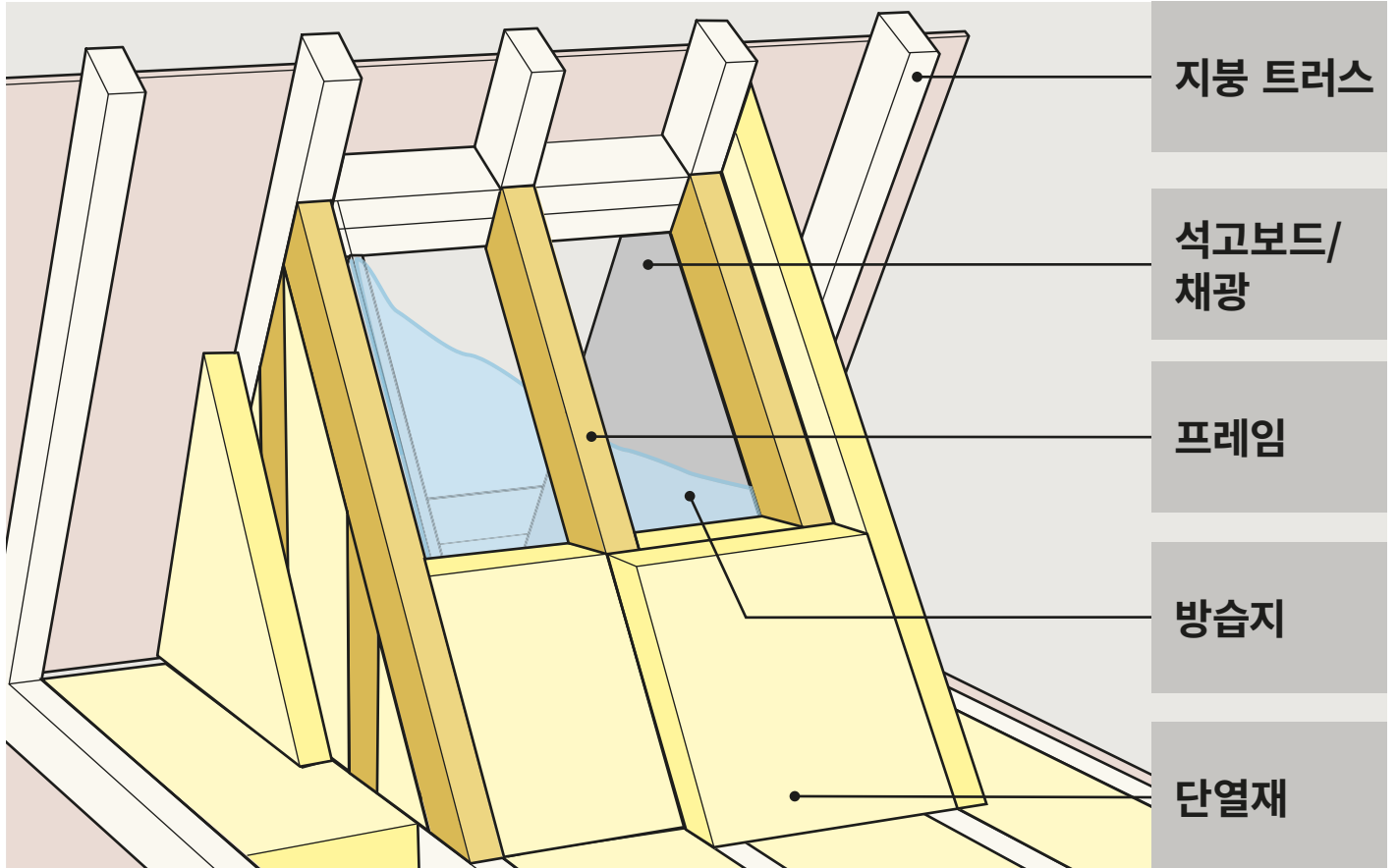


지붕 서까래

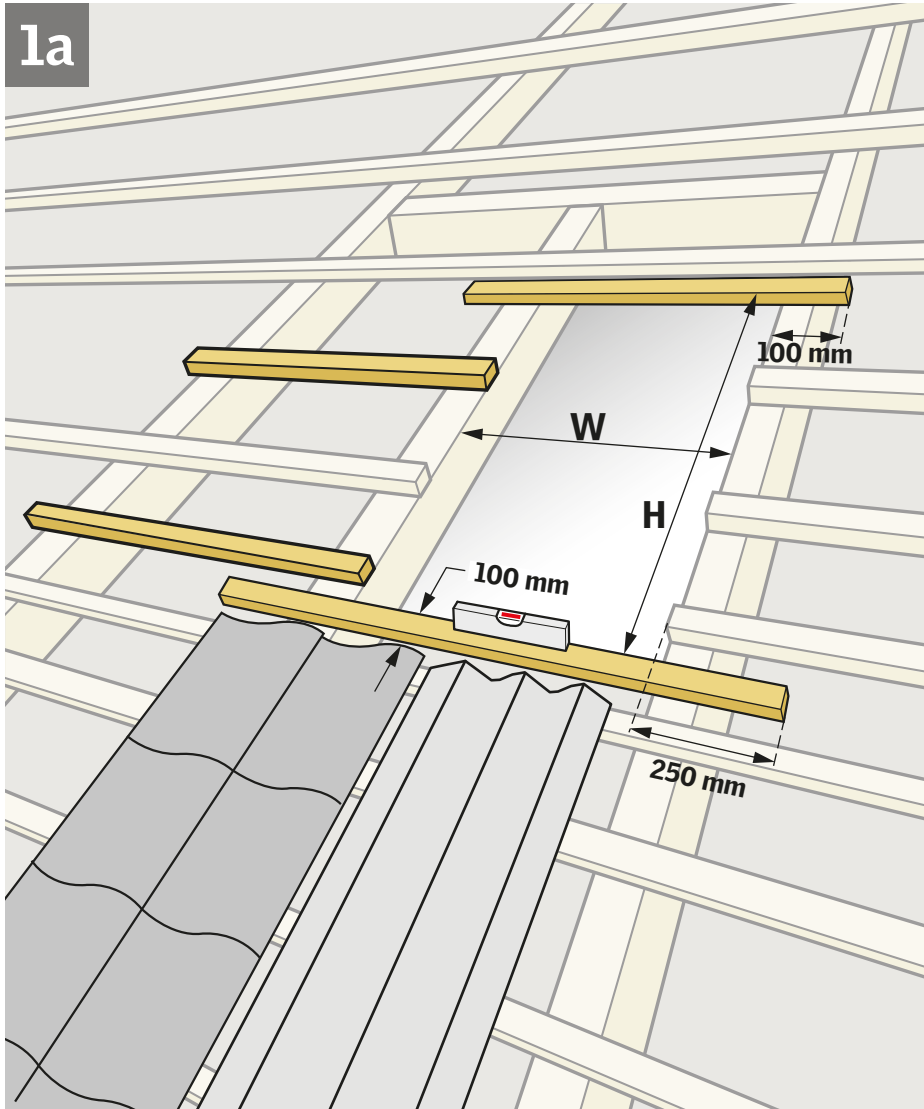
스키라이트는 그림과 같이 서까래로 지지되어야 합니다. 필요한 경우 상부, 측면 및 하부 지지용 서까래를 설치하세요.

- A** 상부 지지 서까래.
- B** 바닥 지지 서까래.
- C** 측면 지지 서까래.

채광 적용



1a



ENGLISH: Tiles and new metal sheet roofing with flashing EDW

Prepare the rough opening to match the size of the skylight frame.

Install installation battens at top and bottom as shown and add support battens at the sides as necessary to support the flashing in minimum 2-3 places.

Keep 100 mm distance from edge of roofing material to top edge of installation batten.

For tiles, ensure that the bottom of the skylight frame is fitted above a complete course of tiles.

Check for level.

한국어: 신축건물에서 EDW 후레싱과 기와 및 금속 지붕마감재 시공법

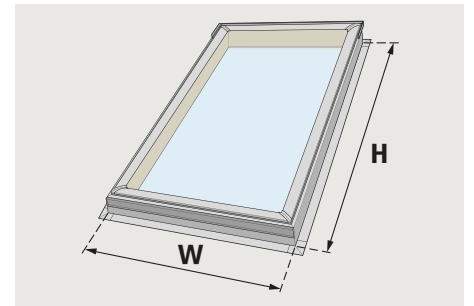
개구부를 스카이라이트 프레임 크기에 맞게 준비합니다.

그림과 같이 상단과 하단에 상을 설치하고, 후레싱을 설치하는 데 필요한 경우 측면에 지지할 수 있는 상을 최소한 2-3군데 추가합니다.

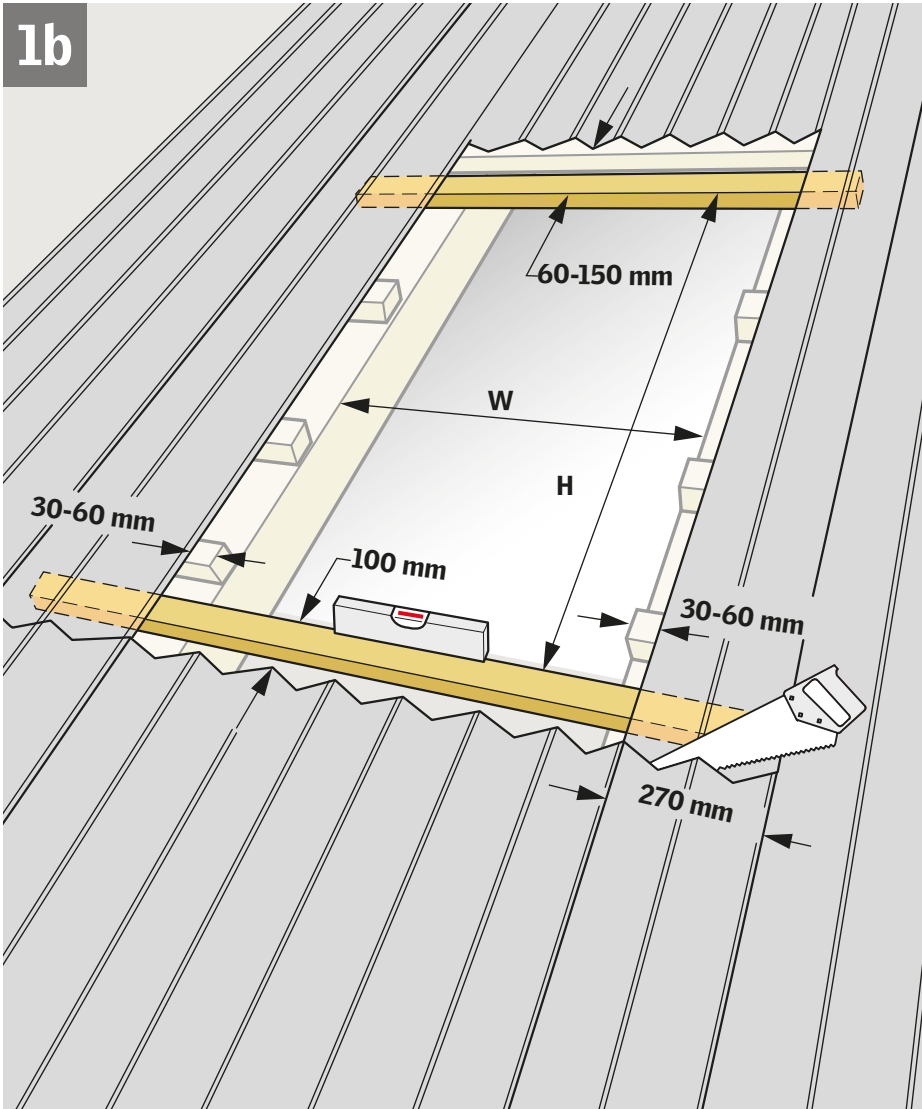
지붕 마감재의 가장자리에서 상 상단 가장자리까지 100mm 거리를 유지한다.

기와 설치의 경우, 전체 마감 설치 기와 위에 스카이라이트 프레임의 하단부를 장착해야 합니다.

수평을 점검하세요.



1b



ENGLISH: Existing metal sheet roofing with flashing EDW

Cut the metal sheets as shown, maintaining the correct distance to the rough opening.
 Finish the rough opening to match the size of the skylight frame.
 Install installation battens as shown and headers and jack rafter as necessary.
 Check for level.

Important: Install saddle flashing EDW before installing the skylight.

한국어: 기존 건물에서 EDW 후레싱과 금속 지붕 마감재 시공법

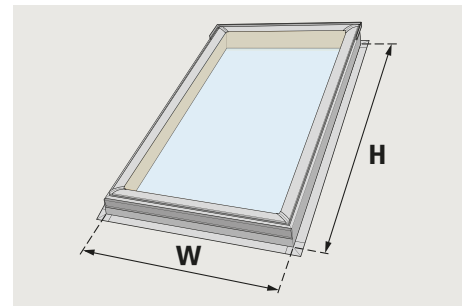
그림과 같이 금속 시트를 잘라 개구부까지의 올바른 거리를 유지하세요.

개구부는 스카이라이트 프레임 크기와 맞춰 마감해 줍니다.

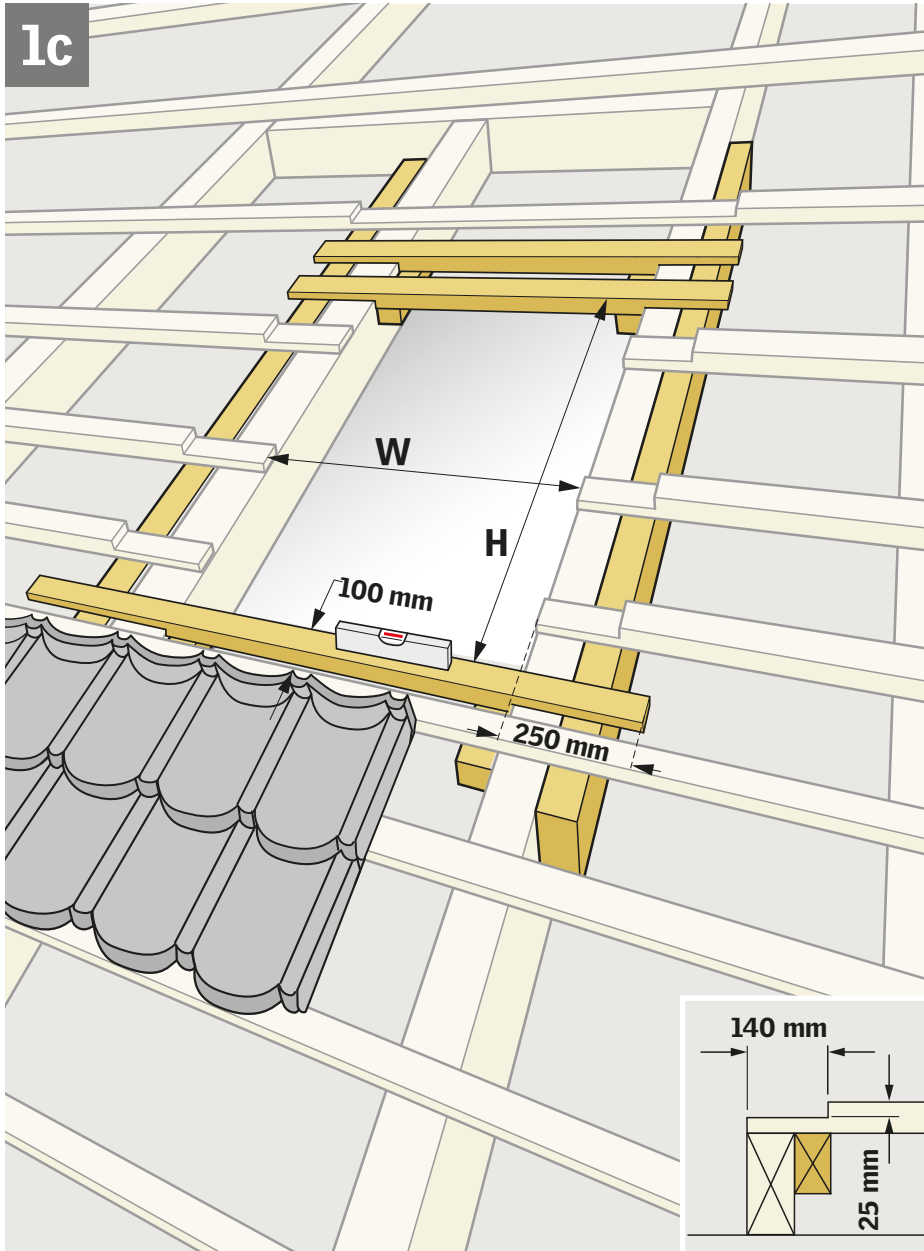
그림과 같이 상을 설치하고 필요에 따라 헤더와 가지 '사'자 보(jack rafter)를 설치하세요.

수평을 점검하세요.

중요: 스카이라이트를 설치하기 전에 EDW 후레싱을 설치하세요.



1c



ENGLISH: DECRA®, HARVEY™ or CORONA® roofing material with flashing EDW

Prepare the rough opening to match the size of the skylight frame.

Install installation and support battens as shown and headers and jack rafter as necessary. Installation battens and support battens must be recessed 25 mm below batten level.

Keep 100 mm distance from edge of roofing batten to top edge of installation batten.

Check for level.

Cut roofing battens down 25 mm deep at sides and at top and 140 mm wide at sides. Install an extra trimmer to support the weakened roofing battens.

한국어: DECRA®, HARVEY™ 또는 CORONA® 지붕마감재와 EDW 후레싱 시공방법

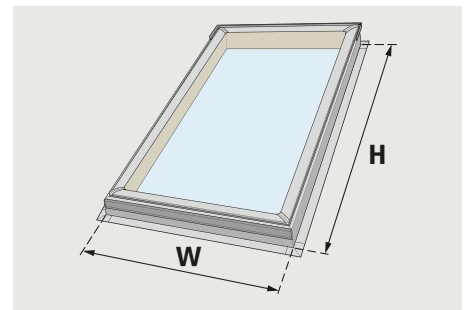
개구부를 스카이라이트 프레임 크기에 맞게 준비합니다.

그림과 같이 상을 설치하고, 필요에 따라 헤더와 가지 '사'자 보(jack rafter)를 설치합니다. 각 상의 간격과 높이 위치는 그림에 표기된 것처럼 맞추어야 합니다.

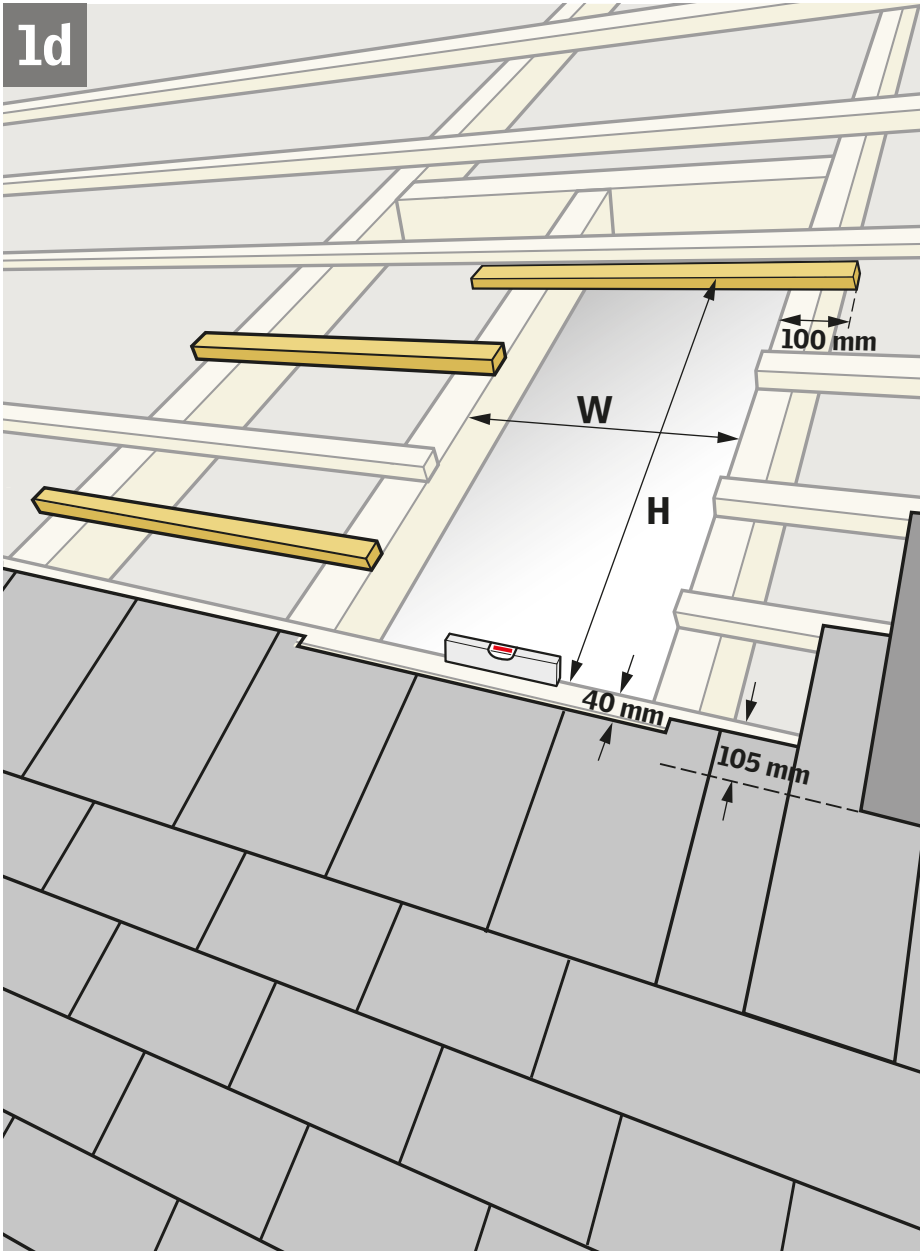
지붕에 건 상의 가장자리에서 시공을 위해 건 상의 상단 가장자리까지 100mm 간격을 유지해야 합니다.

수평을 점검하세요.

지붕에 건 상은 측면과 상단에서 25mm 아래로, 측면의 너비는 140mm로 절단한다. 약해진 상을 지지해 주기 위해 추가로 트리머를 시공해 주세요.



1d

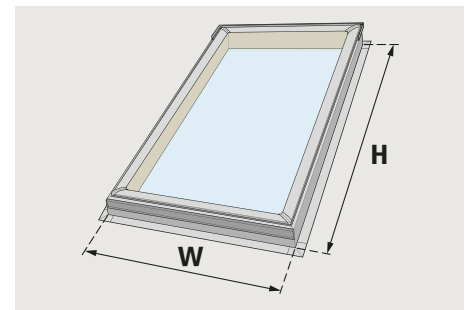


ENGLISH: Shingles/slates with flashing EDL

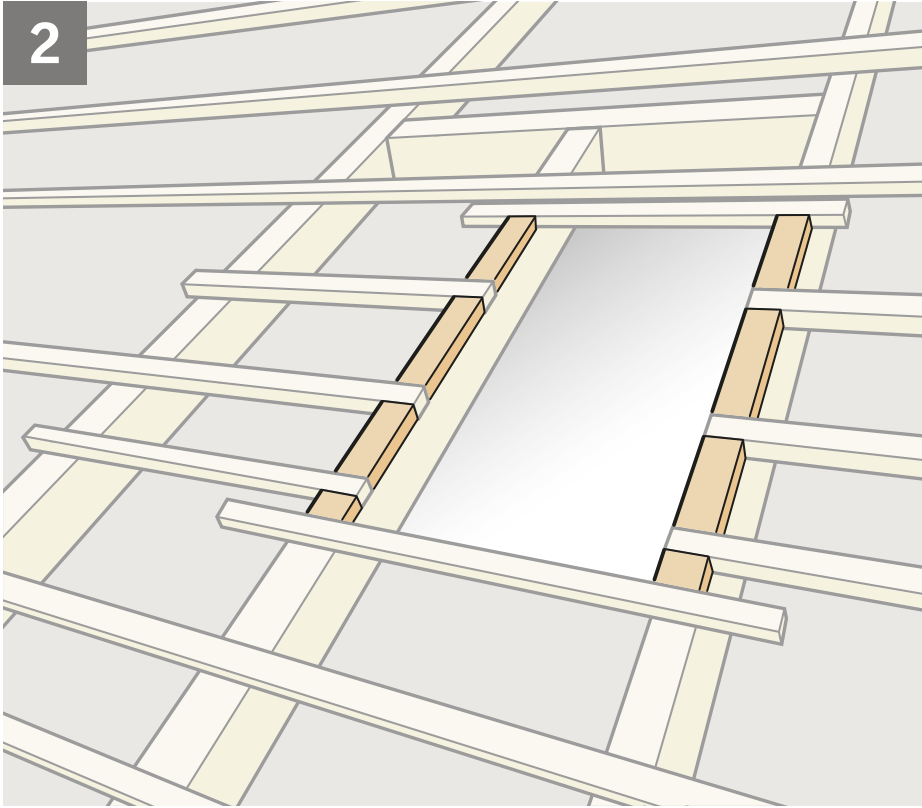
Prepare the rough opening to match the size of the skylight frame. For best installation appearances, maintain distance to roofing material as shown (105 mm). Install installation batten at top as shown and add support battens at the sides as necessary to support the flashing in minimum 2-3 places. Check for level.

한국어: 싱글/슬레이트 지붕에 EDL 후레싱 시공 방법

개구부를 스카이라이트 프레임 크기에 맞게 준비합니다. 그림처럼 지붕마감재와의 거리를 105 mm 유지하셔야 보기 좋게 시공이 가능합니다. 그림과 같이 상단에 상을 설치하고, 필요에 따라 측면에 최소 2-3군데 상을 추가하고 수평을 점검해 주세요.



2

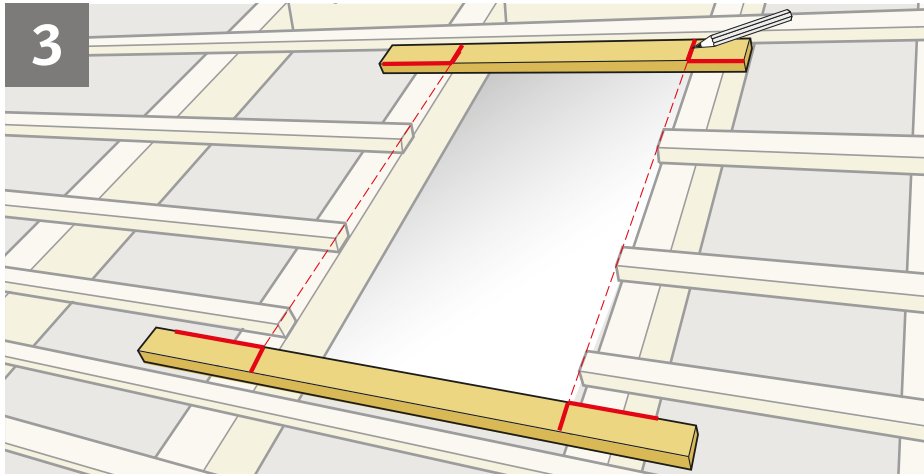


ENGLISH: Consider infill battens along the sides to reduce heat loss/improve thermal performance.

한국어: 열손실을 줄이고 단열성능을 강화하기 위해서 그림처럼 세로 상을 추가할 수 있습니다.

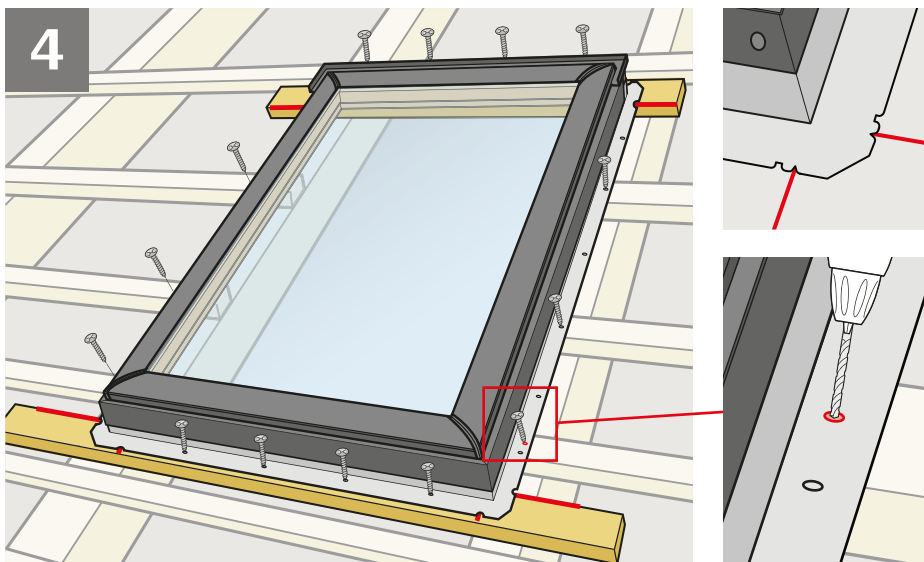
Attachment of skylight

스카이라이트 설치



ENGLISH: Mark corners of the rough opening.

한국어: 그림과 같이 개구부 모서리에 표시해주세요.



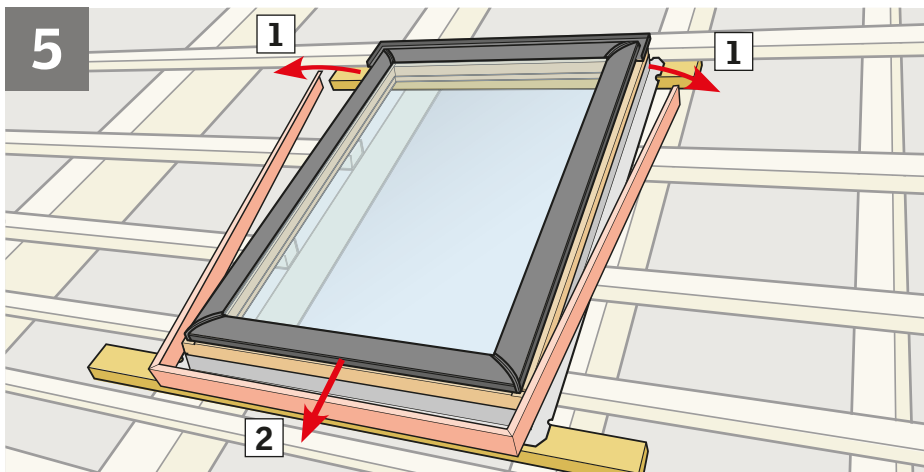
ENGLISH: Center the skylight over the rough opening as shown.

Attach skylight with fasteners provided.

Drill new holes if existing do not align with the roofing battens.

한국어: 그림과 같이 개구부 위에 스카이라이트의 중심을 맞춥니다.

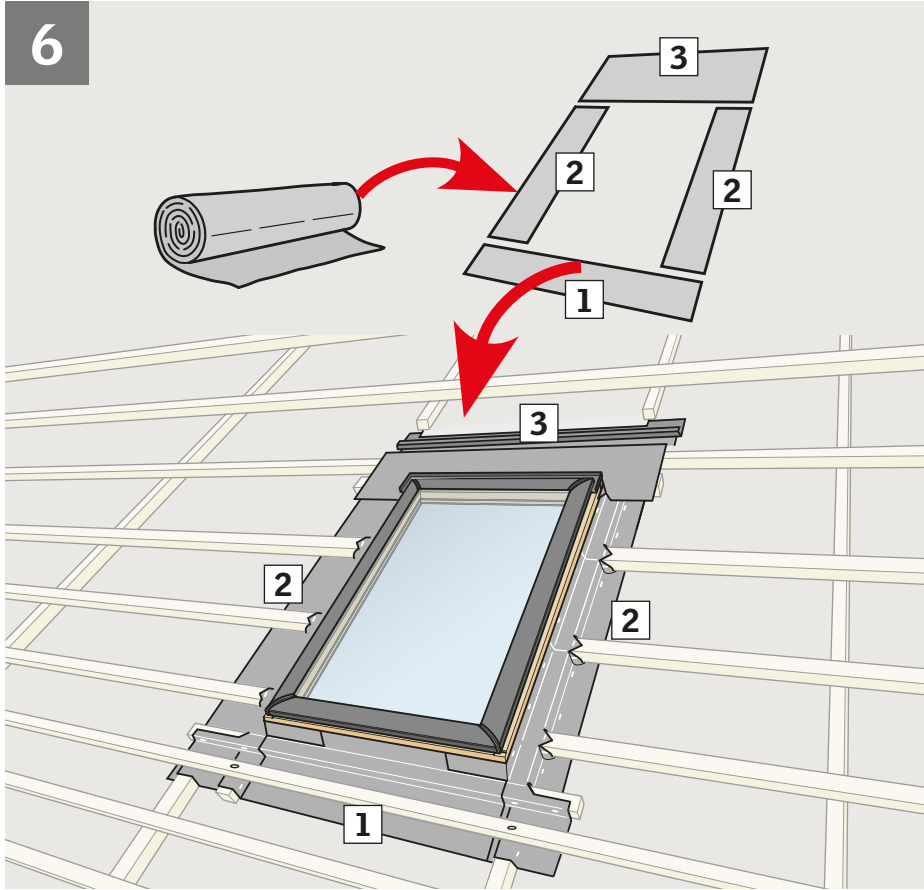
스카이라이트를 제공된 스크류로 설치해 주세요. 스카이라이트와 상이 서로 맞지 않을 경우 구멍을 새로 뚫어 주세요.



ENGLISH: Remove cladding if underlayment is to be used.

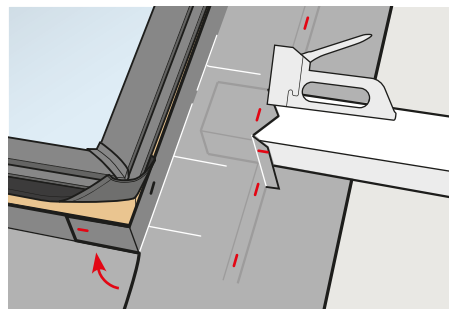
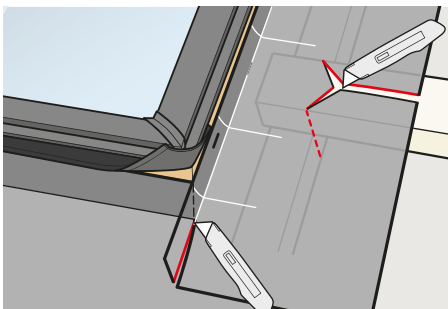
한국어: 방수포를 사용할 경우, 그림처럼 스카이라이트의 하부 샷시를 제거해 주세요. 제거 후, 나사못을 잃어버리지 않도록 잘 챙겨 주세요.

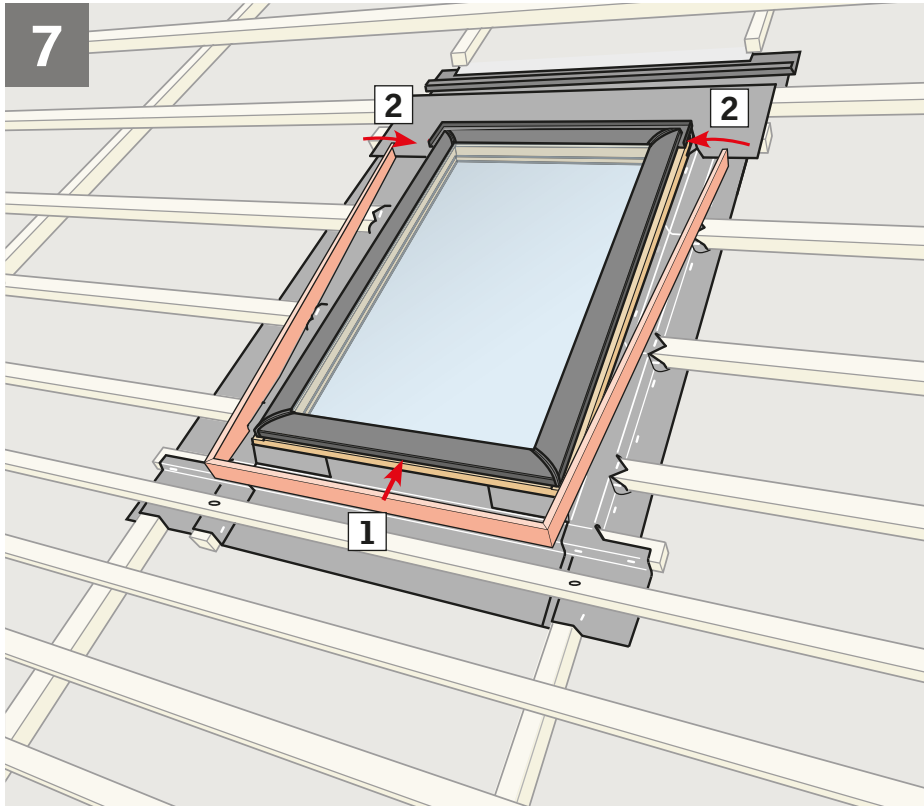
6



ENGLISH: If roofing underlayment is used: Dress roofing underlayment up around all four sides of the frame. Roof with counter battens shown for illustration purpose.

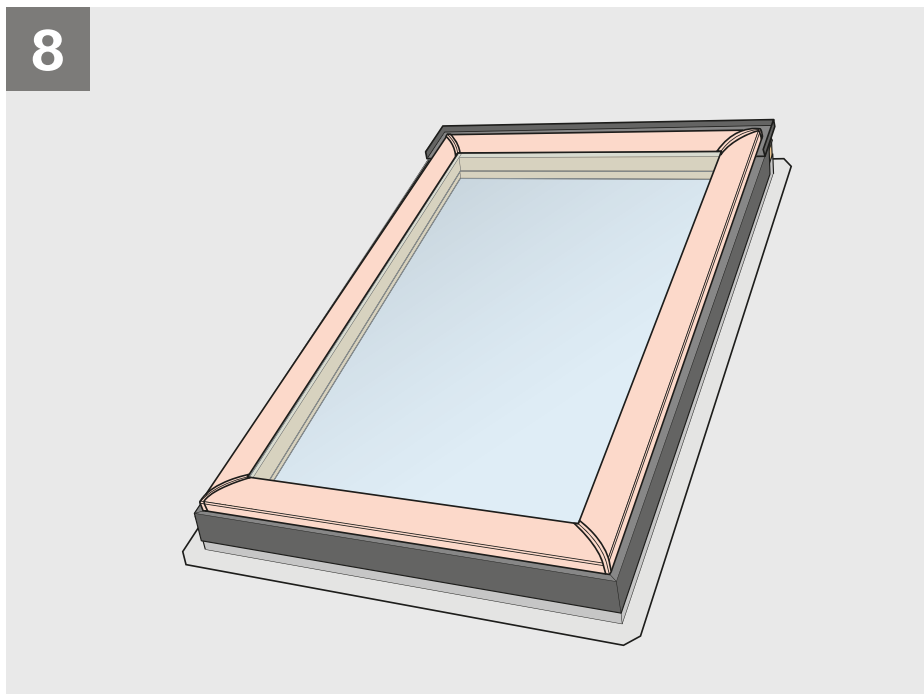
한국어: 방수포를 시공할 때에는 그림처럼 상부, 측면, 하부로 재단한 후, 하부, 측면, 상부(번호 순으로) 순으로 방수포를 꼼꼼하게 입혀주세요.





ENGLISH: If flashing is not to be installed immediately, replace the cladding parts starting at the bottom. Interlock side frame claddings with bottom frame cladding as shown. Secure the claddings with the original screws.

한국어: 후레싱을 즉시 설치하지 않을 경우, 그림과 같이 제거했던 샷시를 다시 부착해 주세요. 샷시를 부착할 때는 기존에 제공되었던 나사못으로 고정해 주세요.

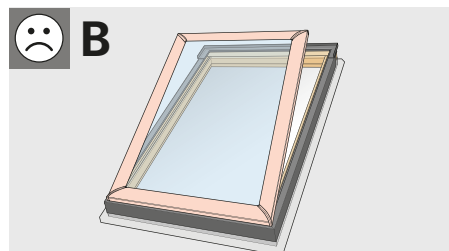
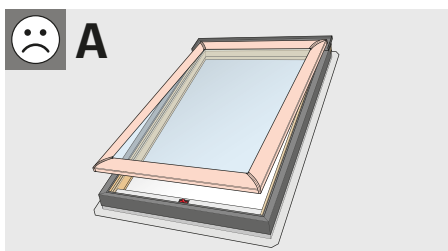


ENGLISH: Caution: Removal of sash during installation of the skylight is not recommended. If sash is removed, test and check that it is properly attached at the top and bottom of the skylight frame. If working from an interior room, close the skylight completely. To verify that it is properly attached, carefully push outward on the sash. If working from the roof, close the skylight completely. To verify that it is properly attached, carefully try to lift the sash away from the skylight.

A: If the chain is disconnected at the bottom of the skylight, reconnect the chain to the sash.

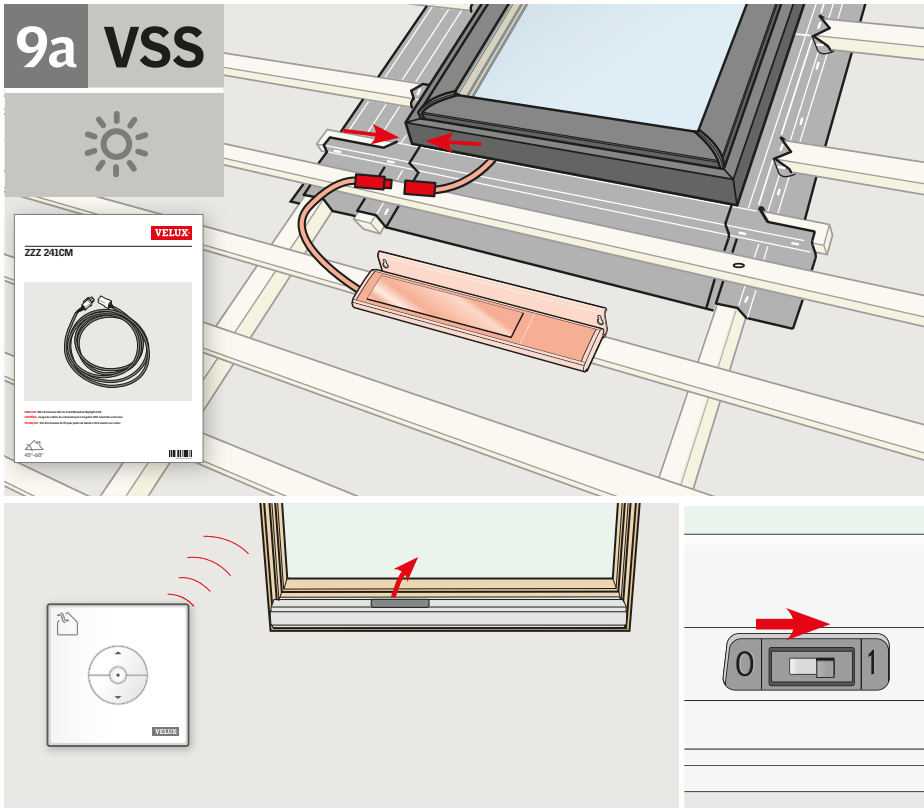
B: If the sash and frame hinges are not properly engaged at the top of the skylight, make sure that the sash is properly engaged by trying to push or lift up the top of the sash near the hinge.

한국어: 주의: 스카이라이트 설치 중에 샷시를 제거하는 것은 권장하지 않습니다. 샷시를 제거한 경우 스카이라이트 프레임의 상단과 하단에 올바르게 부착되어 있는지 테스트합니다. 실내에서 작업하는 경우, 스카이라이트를 완전히 닫습니다. 제대로 부착되어 있는지 확인하려면, 바깥쪽으로 조심스럽게 밀어 보세요. 만약 지붕에서 작업해야 한다면, 스카이라이트를 완전히 닫으세요. 올바르게 부착되어 있는지 확인하려면, 스카이라이트에서 샷시를 조심스럽게 들어 올려보세요.



A: 스카이라이트 하단에서 체인을 분리한 경우 체인을 샷시에 다시 연결하세요.

B: 샷시와 프레임 경첩이 스카이라이트 상단에 제대로 체결되지 않을 경우, 경첩 근처의 샷시 끝을 밀거나 들어올려 샷시가 제대로 체결되었는지 확인해 주세요.



ENGLISH: Connect wire as shown and do not install the solar panel until the bottom flashing has been installed.

For steep roof pitches above 45° and for roofing materials with profile height above 50 mm, use wire extension kit ZZZ 241DM to relocate the solar panel and rain sensor as shown in the enclosed instructions for ZZZ 241DM.

▲ Leave these instructions and the bag with wire extension kit ZZZ 241DM with the skylight until the flashing has been installed.

If not done already, turn on power and refer to instructions for the wall switch for registration and operation of skylight.

한국어: 그림과 같이 와이어를 연결하고 하단 후레싱이 설치될 때까지 태양광 패널을 설치하지 마세요.

45° 이상의 가파른 지붕경사 및 높이가 50mm를 초과하는 지붕마감재의 경우, 와이어 확장 키트 ZZZ 241DM을 사용하여 동봉된 ZZZ 241DM 지침과 같이 태양열 패널 및 레인센서를 재설치하여야 합니다.

▲ 시방서와 와이어 연장 키트가 있는 봉투는 후레싱이 설치될 때까지 절대 버리지 마세요.

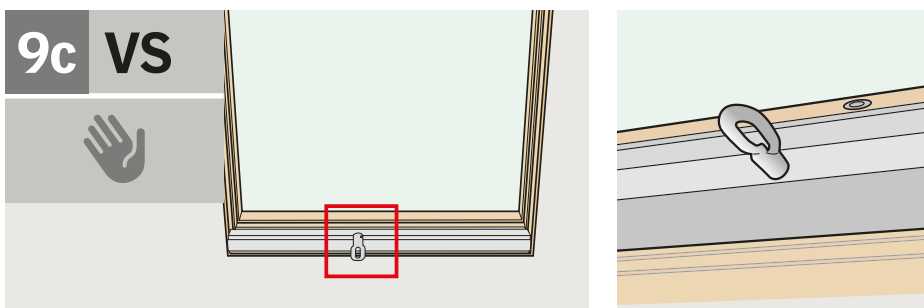
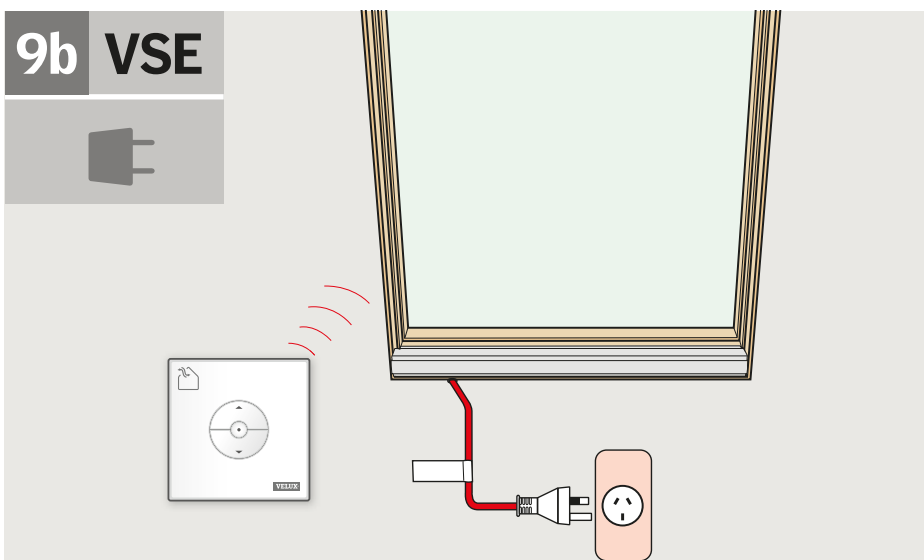
아직 작업이 마무리되지 않은 경우, 스카이라이트의 전원을 켜고 스카이라이트 등록과 작동을 위해 월스위치 설명서를 참고하세요.

ENGLISH: Connect plug on power supply cable to approved electrical power outlet. The junction or outlet in/to which the skylight power supply cable is connected must be accessible for inspection when installation is complete.

Refer to instructions for the wall switch for registration and operation of skylight.

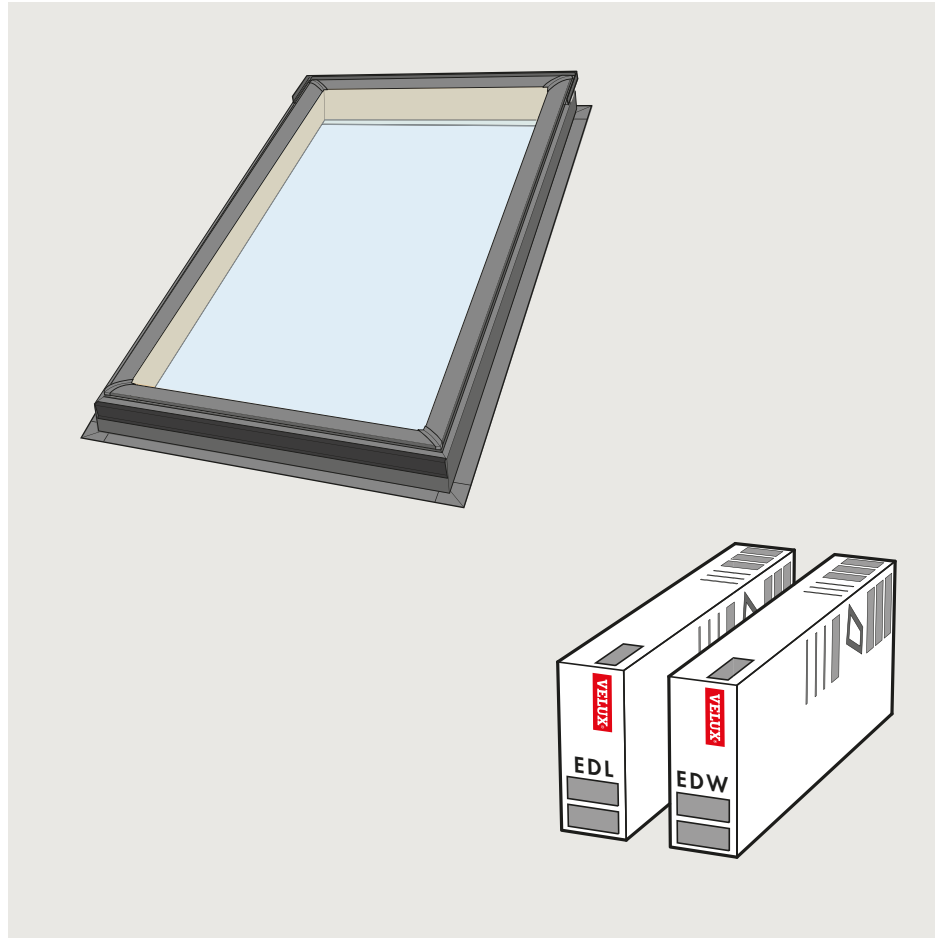
한국어: 전원 공급 장치 케이블의 플러그를 승인된 전원 콘센트에 연결하세요. 스카이라이트 전원 공급 장치 케이블이 연결된 연결 지점은 설치 후 검사가 가능해야 합니다

스카이라이트 등록과 작동은 월스위치 설명서를 참고하세요.



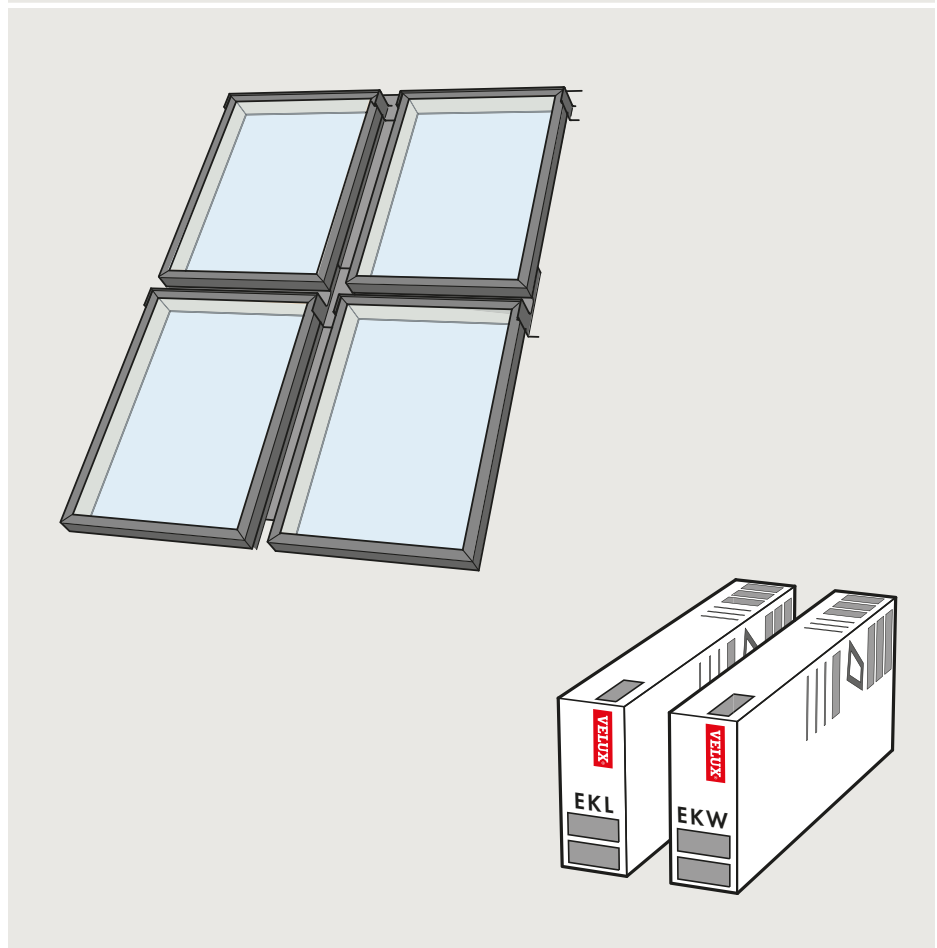
ENGLISH: Attach hook to operator.

한국어: 스카이라이트 고리를 설치하세요.



ENGLISH: For flashing information, see instructions supplied with the relevant flashing.

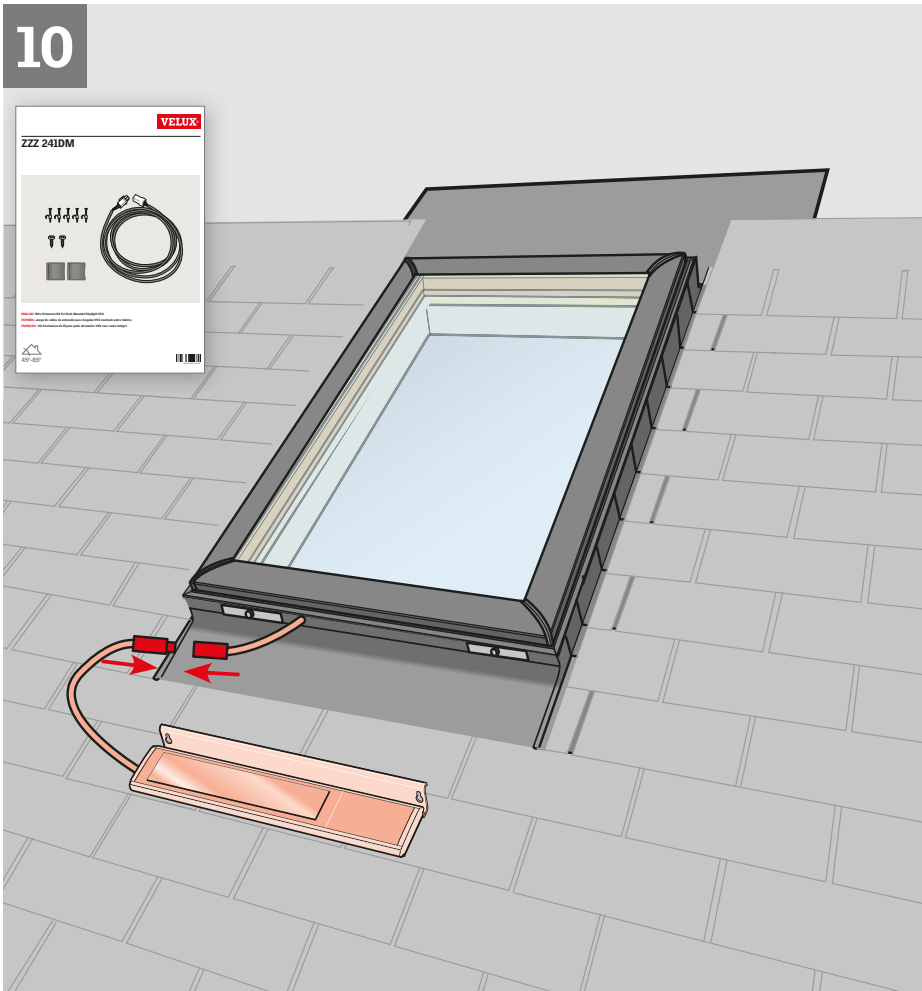
한국어: 후레싱에 관한 정보는 해당 후레싱과 함께 제공된 설명서를 참고하세요.



The solar panel of VSS is installed during installation of the flashing.
 Install flashing at the bottom and sides only and then proceed with step 10 in these instructions.

VSS의 태양열 패널은 후레싱 설치 중에 설치됩니다.
 하부와 측면에만 후레싱을 설치한 다음 이 설명서의 10단계를 따라 작업하세요.

10

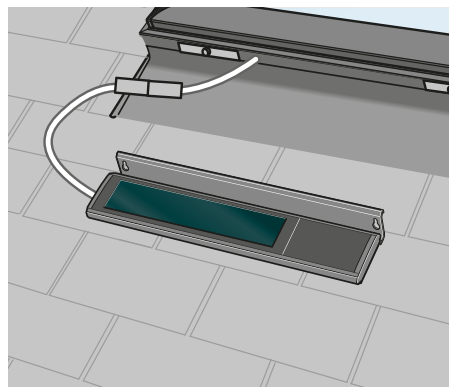


ENGLISH: If not done previously, connect wire as shown.

For steep roof pitches above 45° and for roofing materials with profile height above 50 mm, use wire extension kit ZZZ 241DM to relocate the solar panel and rain sensor as shown in the enclosed instructions for ZZZ 241DM.

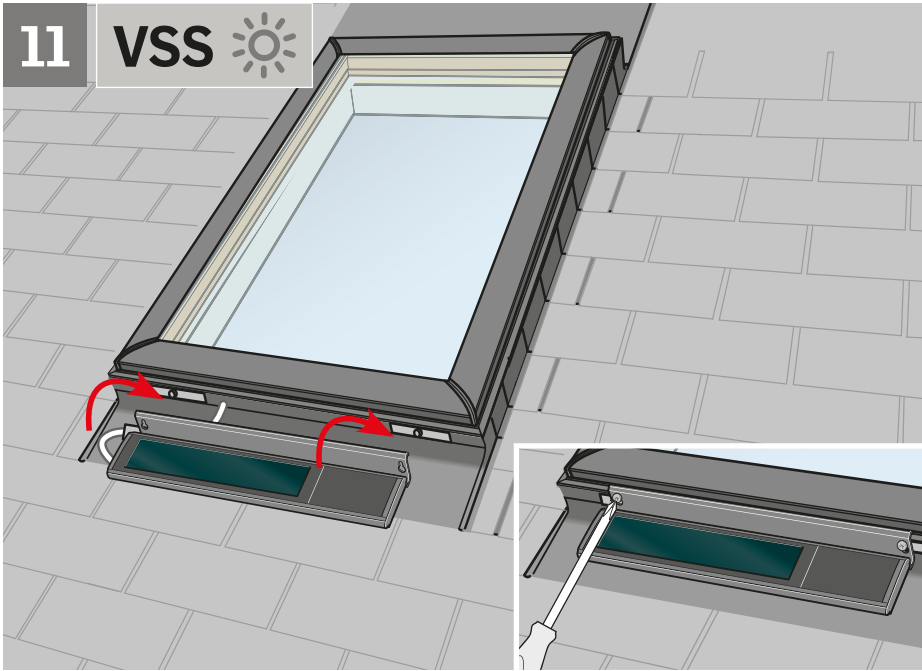
한국어: 이전에 와이어를 연결하지 않은 경우 그림과 같이 와이어를 연결하세요.

45° 이상의 가파른 지붕경사 및 높이가 50mm를 초과하는 지붕마감재의 경우, 와이어 확장 키트 ZZZ 241DM을 사용하여 동봉된 ZZZ 241DM 설명서와 같이 태양광 패널 및 레인 센서를 재배치하세요.



11

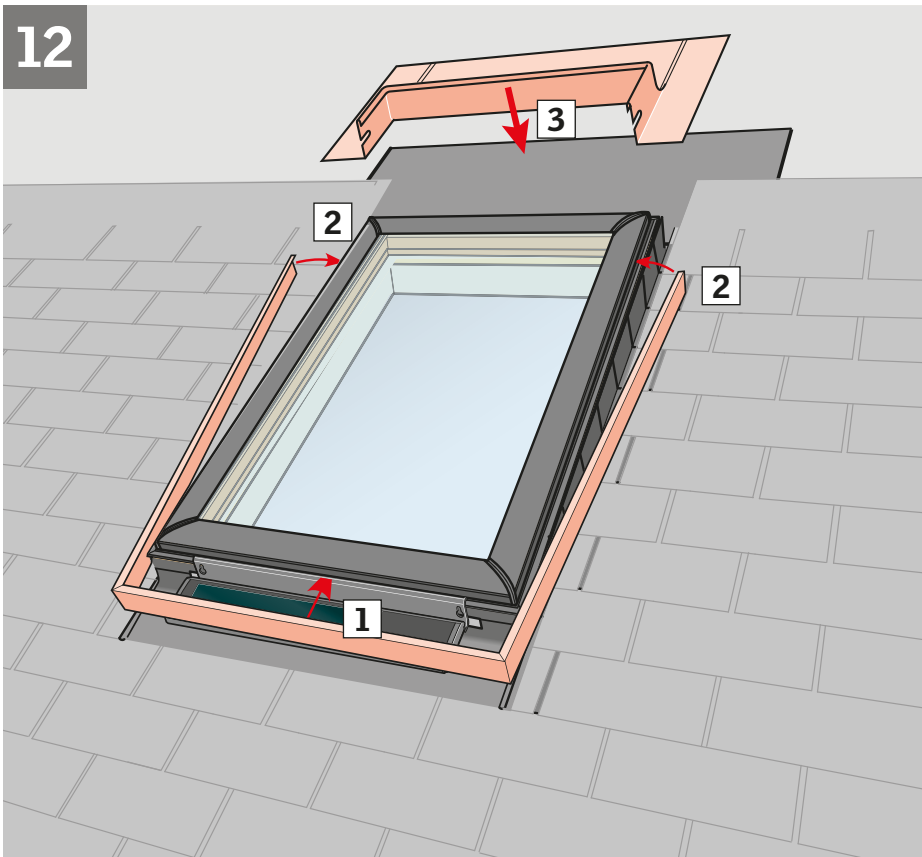
VSS 



ENGLISH: After installing bottom and side flashing parts, install solar panel as shown and secure with screws.

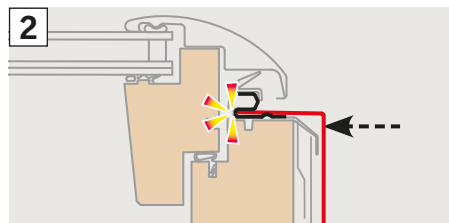
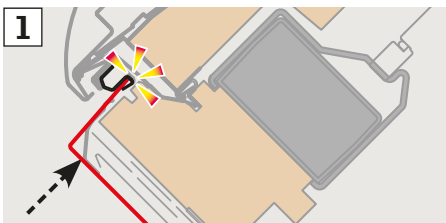
한국어: 하단 및 측면 후레싱을 설치한 후, 그림과 같이 태양광 패널을 설치하고 나사못으로 고정하세요.

12



ENGLISH: Reinstall cladding (1), (2) and continue installation of flashing (3) as shown in the instructions provided with the flashing.

한국어: 샷시(1), (2)를 다시 설치하고 후레싱과 함께 제공된 설명서에 따라 후레싱(3)을 계속 설치하세요.





AU: VELUX Australia Pty. Ltd.
1300 859 856

KR: VELUX International (VELUX A/S)
+45 7632 9240

NZ: VELUX New Zealand Ltd.
0800 650 445

www.velux.com